



ESPECIFICACIONES TECNICAS 2025

UNIDAD EJECUTORA DE CONSERVACIÓN VIAL -COVIAL-

ÍNDICE

CAPITULO 1	13
ESPECIFICACIONES TÉCNICAS PARA ACTIVIDADES DE MANTENIMIENTO CONTRATADAS EN BASE A PRECIOS UNITARIOS	13
DIVISIÓN 100	14
DISPOSICIONES GENERALES	14
SECCIÓN 101 - INDICACIONES GENERALES	14
SECCIÓN 102 - ABREVIATURAS, MEDIDAS Y DEFINICIONES	16
SECCIÓN 103 - REQUISITOS Y CONDICIONES PARA PRESENTACIÓN DE OFERTAS	28
SECCIÓN 104 - ALCANCE DE LAS ACTIVIDADES	30
SECCIÓN 105 - CONTROL DE LOS TRABAJOS	41
SECCIÓN 106 - PERSONAL Y EQUIPO PARA PROYECTOS DE MANTENIMIENTO DE LA RED VIAL	45
SECCIÓN 107 - CONTROL DE CALIDAD	53
SECCIÓN 108 - MEDIDA Y PAGO	55
DIVISIÓN 200	56
MANTENIMIENTO DE LA RED VIAL NO PAVIMENTADA	56
SECCIÓN 201 – LIMPIEZA DEL DERECHO DE VÍA, RECONFORMACIÓN DE CUNETAS Y REMOCIÓN DE DERRUMBES MENORES EN TERRACERÍA	56
SECCIÓN 202 – BACHEO MANUAL EN TERRACERÍA	58
SECCIÓN 203 – LIMPIEZA DE ESTRUCTURAS DE DRENAJE	60
SECCIÓN 204 – REACONDICIONAMIENTO DE SUBRASANTE	61
SECCIÓN 205 – REPARACIÓN DE ZONAS INESTABLES (VACIADOS) EN CARRETERAS NO PAVIMENTADAS	63
SECCIÓN 206 – CONFORMACIÓN	65
SECCIÓN 207 - REPOSICIÓN DE CAPA DE BALASTO	68
SECCIÓN 208 – SUMINISTRO, TRANSPORTE Y COLOCACIÓN DE ALCANTARILLAS	73

SECCIÓN 209 – CARRILERAS DE CONCRETO HIDRÁULICO	78
SECCIÓN 210 – TRATAMIENTO DE CAMINOS CON ESTABILIZADORES ORGÁNICOS (ENZYMAS)	80
SECCIÓN 211 – ESTABILIZACIÓN DE TERRACERÍA EXISTENTE	81
SECCIÓN 212 – ESTABILIZACIÓN DE SUBRASANTE EXISTENTE CON PIEDRA DE 3”	92
SECCIÓN 213 – PROGRAMA DE CONTROL DE CALIDAD PARA PROYECTOS DEL MANTENIMIENTO DE LA RED VIAL NO PAVIMENTADA	96
SECCIÓN 214 – ESTABILIZACIÓN MECANICA PARA UNICAPA	97
SECCIÓN 215 – TRABAJOS POR ADMINISTRACIÓN	104
DIVISIÓN 300 106	
MANTENIMIENTO DE LA RED VIAL PAVIMENTADA	106
SECCIÓN 301– SELLO DE FISURAS Y GRIETAS EN PAVIMENTOS ASFÁLTICOS	106
SECCIÓN 302 – FABRICACIÓN DE CONCRETO ASFÁLTICO EN FRÍO	110
SECCIÓN 303 – FABRICACIÓN DE CONCRETO ASFÁLTICO EN CALIENTE	114
SECCIÓN 304 – BACHEO EN CARRETERAS PAVIMENTADAS	120
SECCIÓN 305 – CARPETA ASFÁLTICA (RECAPEO)	126
SECCIÓN 306 – RECUPERACIÓN, ESCARIFICACIÓN, RECONFORMACIÓN, COMPACTACIÓN DEL PAVIMENTO EXISTENTE	128
SECCIÓN 307 – ESTABILIZACIÓN CON LIGANTE ASFÁLTICO Y RECUPERACIÓN DE PAVIMENTOS EXISTENTES	131
SECCIÓN 308 – RIEGO DE IMPRIMACIÓN	134
SECCIÓN 309 – MATERIAL SECANTE	136
SECCIÓN 310 – RIEGO DE LIGA	137
SECCIÓN 311 – TRATAMIENTOS SUPERFICIALES	138
SECCIÓN 312 – LECHADA ASFÁLTICA (SLURRY SEAL)	144

SECCIÓN 313 – MICROSURFACING	150
SECCIÓN 314 - SELLO DE JUNTAS Y GRIETAS EN PAVIMENTOS DE CONCRETO DE CEMENTO HIDRÁULICO	155
SECCIÓN 315 – SELLADO DE FISURAS EN PAVIMENTOS DE CONCRETO HIDRÁULICO	157
SECCIÓN 316 – REPARACIÓN DE LOSAS DEFECTUOSAS EN PAVIMENTOS DE CONCRETO HIDRÁULICO	158
SECCIÓN 317 – CUNETAS REVESTIDAS Y BORDILLOS	161
SECCIÓN 318 – FRESADO DEL PAVIMENTO	164
SECCIÓN 319 – PROGRAMA DE CONTROL DE CALIDAD PARA PROYECTOS DEL MANTENIMIENTO DE LA RED VIAL PAVIMENTADA	167
SECCIÓN 320 – LIMPIEZA Y CONFORMACIÓN DE HOMBROS	169
SECCIÓN 321 – MEZCLA ASFÁLTICA MODIFICADA CON POLÍMEROS	170
SECCIÓN 322 – GEOSINTETICOS INTEGRALES PARA APORTE ESTRUCTURAL EN LA ESTRUCTURA DE PAVIMENTOS FLEXIBLES	176
SECCIÓN 323 – GEOSINTETICOS PARA RECAPEO Y CARPETA NUEVA	179
SECCIÓN 325 – TRABAJOS POR ADMINISTRACIÓN	185
DIVISIÓN 400 187	
MUROS DE CONTENCIÓN 187	
SECCIÓN 401 - GAVIONES	187
SECCIÓN 402 – MAMPOSTERÍA	189
SECCIÓN 403 – MUROS O RELLENOS DE PIEDRA	191
SECCIÓN 404 – COLOCACIÓN DE MALLA GALVANIZADA DE DOBLE TORSIÓN CON GEOMANTO DE CONTROL DE EROSIÓN	192
SECCIÓN 405 – MUROS MECANICAMENTE ESTABILIZADOS CON GEOMALLAS Y GEOTEXTILES TEJIDOS DE REFUERZO	194
DIVISIÓN 500 204	
MANTENIMIENTO DE PUENTES 204	

SECCIÓN 501 -GENERALIDADES PARA MANTENIMIENTO DE PUENTES DE METAL Y CONCRETO	204
SECCIÓN 502 - MANTENIMIENTO DE PUENTES DE CONCRETO	209
SECCIÓN 503 - MANTENIMIENTO DE PUENTES DE ESTRUCTURA METÁLICA CON EMBREIZADO DE PISO SUPERIOR O INFERIOR	210
SECCIÓN 503.04 - REFORZAMIENTO CON POSTENSADO EXTERNO DE ESTRUCTURA METÁLICA O DE CONCRETO	211
SECCIÓN 504 - MANTENIMIENTO DE PUENTES DE ESTRUCTURA METÁLICA SIN EMBREIZADO DE PISO A TRAVÉS (TIPO PONY)	212
SECCIÓN 505 - MANTENIMIENTO DE REMATES DE PUENTES	213
SECCIÓN 506 - MANTENIMIENTO DE VIGAS, ACCESORIOS O ELEMENTOS DE METAL DE LOS PUENTES DE CONCRETO	214
SECCIÓN 507 - REEMPLAZO O REPARACIÓN DE JUNTAS DE EXPANSIÓN DE PUENTES	215
SECCIÓN 508 - REPARACIÓN DE LOSAS	219
SECCIÓN 509 - REPARACIÓN DE REMATES DE PUENTES	220
SECCIÓN 510 - REPARACIÓN DE BARANDALES DE PUENTES	221
SECCIÓN 511 - SEÑALIZACIÓN Y DISPOSITIVOS DE SEGURIDAD	222
SECCIÓN 512 - MANTENIMIENTO DE PUENTES BAILEY	223
SECCIÓN 513 – LIMPIEZA DE PUENTE BAILEY	225
SECCIÓN 514 – PINTURA DE PUENTE BAILEY	226
SECCIÓN 515 -PISO DE PUENTE BAILEY	227
SECCIÓN 516 – CONSTRUCCIÓN DE TOPE SÍSMICO DE CONCRETO REFORZADO	229
SECCIÓN 517 - REPARACIÓN DE ELEMENTOS DE APOYO	230
SECCIÓN 518 - REPARACIÓN DE GRIETAS EN ESTRUCTURAS DE CONCRETO DE PUENTES	233

SECCIÓN 519 - REPARACIÓN EN ESTRUCTURAS DE CONCRETOS CON ARMADURAS CORROÍDAS EN PUENTES	237
SECCIÓN 520 - REFUERZO DE ESTRUCTURAS DE CONCRETO CON MATERIALES COMPUESTOS FRP (FIBER REINFORCED POLYMER)	239
SECCIÓN 521 - MONTAJE PUENTES MODULARES DE EMERGENCIA	241
SECCIÓN 522 - APUNTALAMIENTO TEMPORAL Y ANDAMIAJE	243
SECCIÓN 523- REFORZAMIENTO EN PUNTOS DE FALLA EN VIGAS, CON FIBRA DE CARBONO	244
SECCIÓN 524- MONTAJE DE PUENTE TIPO BAILEY	245
SECCIÓN 525 - TRABAJOS POR ADMINISTRACIÓN	246
SECCIÓN 526 - PROGRAMA DE CONTROL DE CALIDAD PARA PROYECTOS DEL MANTENIMIENTO DE PUENTES	248
SECCIÓN 527 - DEMOLICIÓN DE CONCRETO REFORZADO DE ACERA PUENTE VEHICULAR, INCLUYE CARGA Y DESCARGA DE MATERIAL Y SU TRASLADO A UN BANCO DE DESPERDICIO APROPIADO	250
SECCIÓN 528 - DEMOLICIÓN DE CONCRETO REFORZADO DE VIGAS PUENTE PARA RETIRO DE DISPOSITIVOS DE APOYO EXISTENTE, INCLUYE CARGA Y DESCARGA DE MATERIAL Y SU TRASLADO A UN BANCO DE DESPERDICIO APROPIADO	253
SECCIÓN 529 - SUMINISTRO Y COLOCACIÓN DE ACERO ESTRUCTURAL A-36, PARA ALZAS DE IZAJE DE LAS VIGAS DEL PUENTE	256
SECCIÓN 530 - SUMINISTRO Y COLOCACIÓN DE ACERO ESTRUCTURAL A-36, EN TALÓN METÁLICO PARA VIGAS	262
SECCIÓN 531 - SUMINISTRO Y COLOCACIÓN DE ACERO ESTRUCTURAL A-36, EN BANCOS DE APOYO PARA VIGAS	268
SECCIÓN 532 - INYECCIÓN DE MORTERO TIPO GROUT, EN TALÓN METÁLICO DE VIGAS	274
SECCIÓN 533 - INYECCIÓN DE MORTERO TIPO GROUT, EN BANCOS DE APOYO	278
SECCIÓN 534 - INYECCIÓN DE RESINA EPÓXICA, EN PERFORACIONES PARA ANCLAJE DE BANCOS DE ACERO	282

SECCIÓN 535 - SUMINISTRO Y COLOCACIÓN DE BARRA ROSCADA PRETENSADA DYWIDAG 18 WR O EQUIVALENTE (INCLUYE TUERCAS Y ROLDANAS)	286
SECCIÓN 536 - SUMINISTRO Y COLOCACIÓN DE DISPOSITIVO DE APOYO FIJO TIPO TETRON FX-2000-200 DE 8.8 cm. o EQUIVALENTE	289
SECCIÓN 537 - SUMINISTRO Y COLOCACIÓN DE DISPOSITIVO DE APOYO MÓVIL TIPO TETRON GG-2000-200-50 DE 10.9 cm O EQUIVALENTE	292
SECCIÓN 538 - RETIRO DE DISPOSITIVOS DE ACERO EXISTENTES (APOYOS)	295
SECCIÓN 539 - IZAJE DE SUPERESTRUCTURA, CON GATOS HIDRÁULICOS (3u) DE 100 TONELADAS DE CAPACIDAD	296
SECCIÓN 540 - PERFORACIONES PARA ANCLAJE DE BANCOS $\phi = 1"$ Y L=15 cm.	299
SECCIÓN 541 - DEMOLICIÓN CONCRETO REFORZADO EN CABEZALES DE PILAS Y ESTRIBOS, INCLUYE: CARGA Y DESCARGA DE MATERIAL Y SU TRASLADO A UN BANCO DE DESPERDICIO APROPIADO	301
SECCIÓN 542 - INYECCIÓN DE RESINA EPÓXICA EN PERFORACIONES PARA ANCLAJE DE REFUERZO EN TOPES SÍSMICOS DE PILAS Y ESTRIBOS	304
SECCIÓN 543 - PERFORACIONES PARA ANCLAJE DE ACERO DE REFUERZO DE TOPES SÍSMICOS DE $\phi = 5/8"$ Y L=30 cm	308
SECCIÓN 544 - PERFORACIONES PARA ANCLAJE DE ACERO DE REFUERZO DE TOPES SÍSMICOS DE $\phi = 7/8"$ Y L=40 cm	310
SECCIÓN 545 - PERFORACIONES PARA ANCLAJE DE ACERO DE REFUERZO DE TOPES SÍSMICOS DE $\phi = 1 1/8"$ Y L=55 cm	312
SECCIÓN 546 - SUMINISTRO Y COLOCACIÓN DE PLATINAS DE FIBRA DE CARBONO DE 10 cm. DE ANCHO Y 1.2 mm. DE ESPESOR Y UN ESFUERZO A TENSIÓN MÍNIMO DE: 406,000 # / pulg² (28,570 Kg/cm²)	314
SECCIÓN 547 - SUMINISTRO Y COLOCACIÓN DE ADHESIVO PARA PEGADO ESTRUCTURAL (RESINA EPÓXICA DE IMPREGNACIÓN) CON UNA RESISTENCIA MÍNIMA A LOS 7 DÍAS DE 3,582 # / pulg² (252 Kg / cm²)	318
SECCIÓN 548 - SUMINISTRO Y COLOCACIÓN DE TEJIDO DE FIBRA DE CARBONO CON UN ANCHO DE 50 cm. Y UN ESPESOR DE 1.3 mm. Y UN ESFUERZO A TENSIÓN MÍNIMO DE: 103,282 # / pulg² (7,268 Kg/cm²) PARA REFUERZO POR CORTE	321

SECCIÓN 549 - SUMINISTRO Y COLOCACIÓN DE TEJIDO DE FIBRA DE CARBONO CON UN ANCHO DE 30 cm. Y UN ESPESOR DE 1.3 mm. Y UN ESFUERZO A TENSIÓN MÍNIMO DE: 103,282 # / pulg2 (7,268 Kg/cm2) PARA REFUERZO POR CORTE	325
SECCIÓN 550 - SUMINISTRO Y COLOCACIÓN DE ADHESIVO PARA PEGADO ESTRUCTURAL (RESINA EPÓXICA DE IMPREGNACIÓN o SELLO DE SOPORTE) CON UNA RESISTENCIA MÍNIMA A LOS 7 DÍAS DE 10,000 # / pulg2 (735 Kg /cm2)	329
SECCIÓN 551 - SUMINISTRO Y APLICACIÓN DE SELLADOR PARA PROTECCIÓN DEL CONCRETO EN VIGAS, LOSAS Y DIAFRAGMAS	332
SECCIÓN 552 - MARTELINADO EN SUPERFICIE DE VIGAS PARA FIJACIÓN DE FIBRAS DE CARBONO	336
SECCIÓN 553 - LIMPIEZA A CHORRO DE AGUA A PRESIÓN EN LOSA, VIGAS Y DIAFRAGMAS.	338
SECCIÓN 554 - DESMANTELAMIENTO Y RETIRO DE RIELES EXISTENTES	340
SECCIÓN 555 - DESMANTELAMIENTO Y RETIRO DE DURMIENTES DE MADERA EXISTENTES	343
SECCIÓN 556 - DESMANTELAMIENTO Y RETIRO DE AGREGADO PÉTREO SOBRE EL PUENTE Y TRASLADO A BANCO DE DESPERDICIO (CAMA DE ASIENTO DE LOS DURMIENTES)	346
SECCIÓN 557 - LIMPIEZA Y PREPARACIÓN DE LA SUPERFICIE DE LOSA FERROVIARIA	348
SECCIÓN 558 - CALAFATEO DE FISURAS CON SELLADOR EPÓXICO PARA SELLO DE GRIETAS CON UNA RESISTENCIA A LOS 7 DÍAS DE 3,268 # / pulg2 (230 Kg / cm2)	351
SECCIÓN 559 - IMPERMEABILIZACIÓN DE SUPERFICIE DE LOSA CON EMULSIÓN ASFÁLTICA IMPERMEABLE, DE APLICACIÓN EN FRIO	354
SECCIÓN 560 - COLOCACIÓN DE MEMBRANA IMPERMEABLE PREFABRICADA DE ASFALTO MODIFICADO CON POLÍMERO SBS e=45 mm (MEMBRANA IMPERMEABLE)	357
SECCIÓN 561 - DEMOLICIÓN DE CONCRETO REFORZADO EN ÁREA DE JUNTA DE DILATACIÓN PARA EL RETIRO DE LAS MISMAS, INCLUYE: CARGA Y DESCARGA DE MATERIALES Y SU TRASLADO A UN BANCO DE DESPERDICIO APROPIADO	361
SECCIÓN 562 - RETIRO DE JUNTA DE DILATACIÓN EXISTENTE	364
SECCIÓN 563 - SUMINISTRO Y COLOCACIÓN DE JUNTA DE DILATACIÓN ASFÁLTICA (MATRIX 502 o SIMILAR)	366

SECCIÓN 564 - SUMINISTRO Y COLOCACIÓN DE JUNTA DE DILATACIÓN, EN EL MORDIENTE O ACERA	370
SECCIÓN 565 - INYECCIÓN DE GRIETAS CON BASE EPÓXICA PARA INYECCIÓN, EN VIGAS	372
SECCIÓN 566 - CALAFATEO DE FISURAS CON SELLADOR EPÓXICO PARA SELLO DE GRIETAS EN VIGAS Y DIAFRAGMAS	376
SECCIÓN 567 - LIMPIEZA Y SELLADO DE DRENES CON MORTERO EPÓXICO TIPO GROUT	379
SECCIÓN 568 - REPARACIÓN DE DESCONCHES CON MORTERO EPÓXICO TIPO GROUT EN VIGAS Y DIAFRAGMAS	383
SECCIÓN 569 - INYECCIÓN DE GRIETAS CON BASE EPÓXICA PARA INYECCIÓN EN CABEZALES, BLOQUES PARA IZAJE, ALEROS Y MURO DE RESPALDO	390
SECCIÓN 570 - CALAFATEO DE FISURAS CON SELLADOR EPÓXICO PARA SELLO DE GRIETAS EN CABEZALES, BLOQUES PARA IZAJE, ALEROS Y MUROS DE RESPALDO	394
SECCIÓN 571 - LIMPIEZA A CHORRO DE AGUA A PRESIÓN EN CABEZALES, BLOQUES PARA IZAJE, ALEROS Y MUROS DE RESPALDO	397
SECCIÓN 572 - REPARACIÓN DE DESCONCHES CON MORTERO EPÓXICO TIPO GROUT EN CABEZALES Y BLOQUES PARA IZAJE	399
SECCIÓN 573 - VAINA PARA CABLES ATIRANTADOS. (POLIETILENO DE ALTA DENSIDAD)	406
SECCIÓN 574 - AMORTIGUADORES DE CABLES ATIRANTADOS	407
SECCIÓN 575 - JUNTA SÍSMICA ESPECIAL MEJ (MODULAR EXPANSION JOINT MK4 MEJ - 160-A)	408
SECCIÓN 576 - AISLADORES SÍSMICOS. (NEOPRENO REFORZADO CON NÚCLEO DE PLOMO)	409
DIVISIÓN 600 410	
SEÑALIZACIÓN HORIZONTAL, SEÑALIZACIÓN VERTICAL Y MANTENIMIENTO DE DEFENSAS METÁLICAS DE LA RED VIAL PAVIMENTADA	410
SECCIÓN 601 - SEÑALIZACIÓN HORIZONTAL	411
SECCIÓN 602 - SEÑALIZACIÓN VERTICAL	440
SECCIÓN 603 - MANTENIMIENTO DE DEFENSAS METÁLICAS	451

SECCIÓN 604 - MARCADORES REFLECTIVOS DE PAVIMENTO (OJOS DE GATO)	460
SECCIÓN 605 - PROGRAMA DE CONTROL DE CALIDAD PARA PROYECTOS DE SEÑALIZACIÓN Y DEFENSAS METÁLICAS	466
SECCIÓN 625 – TRABAJOS POR ADMINISTRACIÓN	467
DIVISIÓN 700 469	
DRAGADO DE CANALES Y RÍOS 469	
SECCIÓN 701 - DRAGADO, PROTECCIÓN DE ESTRUCTURAS Y RECTIFICACIÓN DE RÍOS	469
DIVISIÓN 800 475	
SECCIÓN 801 - DISPOSITIVOS DE SEGURIDAD	475
DIVISIÓN 900 479	
SECCIÓN 901 – ATENCIÓN OPERACIONES DE EMERGENCIA	479
SECCIÓN 902 – PROYECTOS DE EMERGENCIA	481
DIVISIÓN 1000 483	
SECCIÓN 1001 - SUB-DRENAJES	483
SECCIÓN 1002 - SUB-DRENAJES GEOCOMPUESTOS DE DRENAJE COLUMNARES	485
CAPITULO 2 488	
ESPECIFICACIONES TÉCNICAS PARA ACTIVIDADES DE MANTENIMIENTO CONTRATADAS EN BASE DE ESTÁNDARES O NIVELES DE SERVICIO Y DE LIMPIEZA DE LA RED VIAL PAVIMENTADA POR LONGITUD. 488	
DIVISIÓN 1100 489	
SECCIÓN 1101 – DISPOSICIONES GENERALES	489
DIVISIÓN 1200 490	
SECCIÓN 1201 – LIMPIEZA DEL DERECHO DE VÍA, DRENAJES LONGITUDINALES Y TRANSVERSALES Y RETIRO DE DERRUMBES EN LA RED VIAL PAVIMENTADA	490
SECCIÓN 1225 – TRABAJOS POR ADMINISTRACIÓN EN PROYECTOS DE LIMPIEZA	497
DIVISIÓN 1300 500	
SECCIÓN 1301 – LIMPIEZA DEL DERECHO DE VÍA, DRENAJES LONGITUDINALES Y TRANSVERSALES, RECONFORMACION DE CUNETAS Y RETIRO DE DERRUMBES EN LA RED VIAL NO PAVIMENTADA	500
CAPITULO 3 505	
DISPOSICIONES PARA SUPERVISIÓN 505	

DIVISIÓN 1400	506	
SECCIÓN 1401 - NORMAS PARA SUPERVISIÓN		506
CAPITULO 4 PENALIZACIONES	516	
DIVISIÓN 1500	517	
SECCIÓN 1501 - PENALIZACIONES (SANCIONES)		517
CAPITULO 5 AUDITORIA EXTERNA Y TRABAJOS ESPECIALES	527	
DIVISIÓN 1600	528	
SECCIÓN 1601 - AUDITORIA VIAL EXTERNA Y TRABAJOS ESPECIALES		528
SECCIÓN 1602 – CONSULTORÍA Y AUDITORÍA VIAL		558
SECCIÓN 1625 – TRABAJOS POR ADMINISTRACIÓN		561
CAPITULO 6	563	
CONTROL DE PESOS Y DIMENSIONES	563	
DIVISIÓN 1700	564	
SECCIÓN 1701 - CONTROL DE PESOS Y DIMENSIONES ESTACIONES FIJAS		564
SECCIÓN 1725 – TRABAJOS POR ADMINISTRACIÓN		569
CAPITULO 7 PROCESOS ADMINISTRATIVOS	571	
DIVISIÓN 1800 PROCESOS ADMINISTRATIVOS	572	
SECCIÓN 1801 - TRÁMITE DE NUEVOS RENGLONES		572
SECCIÓN 1802 - LIQUIDACIÓN DE PROYECTOS		573
SECCIÓN 1803 - MODIFICACIONES DE PROYECTOS DE SUPERVISION		574
ANEXOS	575	
ANEXO 1. MODELO DE INTEGRACIÓN DE PRECIOS UNITARIOS		576
.....		576
ANEXO 2 DIAGRAMAS DE SEÑAL INFORMATIVA DE DESTINO TIPO BANDERA.		577
ANEXO 3		581
MODELO PARA TABULACIÓN DE DATOS ESTADÍSTICOS PROVENIENTES DE LOS AFOROS		
VEHICULARES		581
ANEXO 4		583
TOPE SÍSMICO DE CONCRETO REFORZADO		583
ANEXO 5		584
FLECHAS PARA DEMARCACIÓN EN EL PAVIMENTO		584

ANEXO 6.....	586
PINTURA DE REDUCTORES DE VELOCIDAD (TÚMULOS)	586
ANEXO 7.....	587
ARMADO DE ESTRUCTURA PARA RÓTULOS DE IDENTIFICACIÓN DE PROYECTOS	587
ANEXO 8.....	591
MARCAJE DE ESTACION DE LOS TRAMOS DE LA RED VIAL PAVIMENTADA.....	591
ANEXO 9.....	594
DIMENSIONES MÍNIMAS PARA SEÑALIZACIÓN VERTICAL.....	594
ANEXO 10.....	595
ESTADO DE CONDICIÓN SUPERFICIAL CARRETERAS PAVIMENTO CONCRETO	595
ANEXO 11.....	596
ESTADO DE CONDICIÓN SUPERFICIAL CARRETERAS PAVIMENTO FLEXIBLE.....	596
ANEXO 13.....	598
FORMATO DE MEDICION DE REFLECTIVIDAD HORIZONTAL.....	598
ANEXO 14.....	599
DELINEADOR VERTICAL	599
ANEXO 15.....	600
COLOCACIÓN DE LAMINAS REFLECTIVAS ACANALADAS EN BARRERAS DE CONCRETO	600
ANEXO 16.....	601
DETALLE DE INSTALACIÓN DE VIALETAS EN BORDILLO CENTRAL	601
Anexo 17.....	602
DETALLE DE INSTALACIÓN DE VIALETAS EN JERSEY	602
.....	602
ANEXO 18.....	603
DETALLE PINTURA Y SEÑALIZACIÓN DE TÚMULOS	603
.....	603

CAPITULO 1

ESPECIFICACIONES TÉCNICAS PARA ACTIVIDADES DE MANTENIMIENTO CONTRATADAS EN BASE A PRECIOS UNITARIOS

DIVISIÓN 100

DISPOSICIONES GENERALES

SECCIÓN 101 - INDICACIONES GENERALES

101.01 Aplicación. Estas Especificaciones se aplican únicamente a contratos de mantenimiento vial pagados a precio unitario y por Standard (Limpieza del Derecho de Vía). Las actividades a ejecutar, los procedimientos de trabajo recomendados y los mecanismos de pago que deben efectuarse para lograr la obra propuesta se presentan a continuación, utilizando formatos de especificación técnica contractuales.

101.02 Propósito. Es que las presentes normas formen parte de los documentos de contratación de todos los proyectos de mantenimiento vial a precio unitario y así constituir una base para uniformizar los procedimientos de mantenimiento.

101.03 Actividades de Mantenimiento. Los trabajos de conservación vial para fines de este documento están agrupados en las siguientes cinco categorías generales:

- a) **El mantenimiento rutinario**, comprende todas aquellas actividades requeridas para conservar una vía de regular a buen estado, las cuales se repiten una o más veces al año. También, incluye aquellas labores de reparación vial destinadas a recuperar elementos menores dañados, deteriorados o destruidos, tal como los barandales de puentes, dragado de ríos, obras de protección en ríos, obras de drenaje menor, señalización vertical y horizontal, muros de retención y actividades afines.
- b) **El mantenimiento periódico**, abarca las obras de conservación vial que se repiten en períodos de más de un año, para mantener la vía a un nivel de servicio de regular a buen estado. Asimismo, abarca las mejoras geométricas requeridas para una sección puntual. También, está considerada la colocación de sobre-capas sobre pavimentos deteriorados existentes.
- c) **El mantenimiento preventivo**, consiste en actividades y obras de mantenimiento destinadas a prevenir fallas en la vía antes de que ocurran.
- d) **Trabajos por administración**, Es el sistema aplicado para la ejecución por el Contratista, de ciertos trabajos en la construcción de una obra por contrato. El Contratista deberá proveer los materiales, mano de obra, equipo y otros suministros y servicios que sean necesarios para la

ejecución de un trabajo en el cual no hubo acuerdo para hacerlo por precio unitario o global. El Contratista no cobrará gastos de Dirección.

- e) **Operaciones de emergencia.** Son las actividades e intervenciones obligatorias aplicadas con carácter urgente, mismas que se realizan como consecuencia de fuerza mayor, derivado de la época de lluvia u otros fenómenos naturales, con el propósito de habilitar la vía de inmediato, permitiendo así el paso vehicular. Para el efecto, las empresas deben contar con "equipo para atender las emergencias", el cual se dispondrá de inmediato y el costo de su utilización se pagará a El Contratista a través de Trabajos por Administración.

101.04 Proyectos de Emergencia. Consiste en las actividades y las intervenciones aplicadas en forma urgente y que se realizan como consecuencia de fuerza mayor, tal como el caso de desastres naturales, con el propósito de habilitar la vía, permitiendo así el paso vehicular. Estos proyectos deberán ser certificados como tales por la Coordinadora Nacional para la Reducción de Desastres (CONRED), previo a la realización de los mismos. La empresa deberá disponer de inmediato el equipo y personal necesario para la atención de la emergencia en caso de un desastre natural. El costo se pagará al contratista bajo las siguientes consideraciones:

- a) **El valor del equipo o maquinaria.** el pago de la maquinaria requerida para la ejecución de los trabajos, se hará de acuerdo al rendimiento normal y lógico, por el tiempo empleado exclusivamente en la ejecución del trabajo, al costo de arrendamiento de maquinaria vigente; incluye Operador, Mantenimiento, Lubricantes y Combustible e IVA.
- b) **Mano de obra.** el pago del personal que trabaje directamente en la ejecución de los trabajos, se efectuara con los valores por hora que COVIAL tenga establecidos, mismos que incluyen prestaciones laborales, herramienta, utilidad e IVA.
- c) **Contrato por emergencia.** cuando sea necesaria la contratación específica para proyectos de emergencia a causa de un desastre natural, se utilizarán los renglones contenidos en estas Especificaciones técnicas; determinando para su identificación agregar las literales "EM" seguidamente de la primera letra con la que se haya nombrado el fenómeno natural y se registrarán según las disposiciones establecidas en la descripción de cada renglón.

SECCIÓN 102 - ABREVIATURAS, MEDIDAS Y DEFINICIONES

102.01 Abreviaturas. Dondequiera que sean empleadas las siguientes abreviaturas en estas Especificaciones, se deben interpretar en la misma forma que las respectivas expresiones que se muestran a continuación:

AASHTO: American Association of State Highway and Transportation Officials (Asociación Americana de Autoridades Estatales de Carreteras y Transporte).

AI: Asphalt Institute, (Instituto de Asfalto).

ASTM: American Society for Testing Materials (Asociación Americana para el Ensayo de Materiales).

ATE: Acuerdo de Trabajo Extra.

COGUANOR: Comité Guatemalteco de Normas.

COVIAL: Unidad Ejecutora de Conservación Vial.

DGC: Dirección General de Caminos.

IRI: International Roughness Index (Índice Internacional de Rugosidad).

IVA: Impuesto al Valor Agregado.

CIV: Ministerio de Comunicaciones, Infraestructura y Vivienda.

OC: Orden de Cambio.

OTS: Orden de Trabajo Suplementario.

ESAL: Equivalent Standard Axle Loads (Cargas Equivalentes de Ejes Sencillos estándar de 8.2 Toneladas).

PCA: Portland Cement Association (Asociación de Cemento Portland).

SAE: Society of Automotive Engineers (Sociedad de Ingenieros Automotrices).

102.02 Medidas. Las medidas descritas en estas Especificaciones Técnicas corresponden a las más utilizadas, que son una combinación del sistema inglés con el sistema métrico. No se aplica todavía en forma generalizada el Sistema Internacional de Medidas. La Tabla 102-1 indica la equivalencia de la designación de tamices del sistema métrico al sistema habitual norteamericano.

**TABLA 102-1
CONVERSIÓN DE MEDIDAS
FACTORES DE CONVERSIÓN**

PARA CONVERTIR	A	MULTIPLICAR POR
acre	metro ² (m ²)	4046.856
acre	hectómetro ² (hm ²)	0.404 686
Atmósfera (técnica = lkgf /cm ²)	kilopascal (kPa)	98.066 50
Barril (42 gal.)	decímetro ³ (dm ³) o litro (l)	158.987 3
BTU (Tabla Internacional)	kilojulio (kJ)	1.055 56
bushel	decímetro ³ (dm ³)	35.239 1
DINA	micro Newton (μN)	10.000 0
dina/centímetro ²	pascal(Pa)	0.100 0
Fahrenheit (temperatura)	Celsius (°C)	$t_c = (t_f - 32) / 1.8$
pie	metro (m)	0.304 80
pie ²	metro ² (m ²)	0.092 903
pie ³	metro ³ (m ³)	0.028 317
pie ³	litro (l)	28.317 0
pie-libra-fuerza	julio (J)	1.355 818
pie / minuto	metro / segundo (m/s)	0.005 08
pie/segundo ²	metro/segundo ² (m/s ²)	0.304 80
galón (U.S. líquido)	(decímetro ³ (dm ³) o litro (l))	3.785 412
galón (U.S. líquido)	metro ³ (m ³)	0.003 785
galón / minuto	decímetro ³ /segundo (dm ³ /s) o litro / segundo (l/s)	0.063 09
galón/yarda ²	decímetro ³ /metro ² (dm ³ /m ²) o litro/metro ² (l/m ²)	4.527 314
horsepower (eléctrico)	kilovatio (Kw)	0.746 0
pulgada	milímetro (mm)	25.400 0
pulgada ²	centímetro ² (cm ²)	6.451 60
pulgada ²	milímetro ² (mm ²)	645.160 0
pulgada / segundo	metro / segundo (m/s)	0.025 40
pulgada de mercurio (60°C)	pascal(Pa)	3376.85
pulgada/segundo ²	metro / segundo ² (m/s ²)	0.025 40
kilogramo (Kg.)	tonelada (métrica)	0.001 00
kilolibra (1 000 lbf)	kilonewton (kN)	4.448 222
kilolibra/pulgada	megapascal (mPa)	6.894 757
milla (estauto U.S.)	kilómetro (Km.)	1.609 344
milla ²	kilómetro ² (km ²)	2.589 988
milla/hora	kilómetro/hora (km/hr)	1.609 344
minuto (ángulo)	radian (rad)	0.000 290
onza-fuerza	Newton (N)	0.278 013
onza-masa	gramo (g)	28.34 9 52
onza fluida	centímetro ³ (cm ³)	29.573 53
onza fluida	litro (l)	0.029 574

poise (viscosidad absoluta)	pascal-segundo (Pa-s)	0.1000 00
libra – fuerza	Newton (N)	4.448 222
libra-fuerza (lbf)	kilonewton (kN)	0.004 448
libra-fuerza-pulgada	Newton-metro (N-m)	0.112 984
libra-fuerza/pie	pascal(Pa)	47.880 26
libra-fuerza/pulgada ² (psi)	kilopascal(kPa)	6.894 757
libra-masa	kilogramo (Kg.)	0.453 592
libra-masa/pie ²	kilogramo/metro ² (Kg. /m ²)	4.882 428
libra masa/pie ³	kilogramo/metro ³ (kg/m ³)	16.018 46
libra-masa/pie ³	megagramo/metro ² (mg/m ²)	0.016 018
libra-masa/pulgada ³	kilogramo/decimetro ³ (kg/dm ³)	27.679 90
libra-masa/yarda ²	kilogramo/metro ² (kg/m ²)	0.542 492
libra-masa/yarda ³	kilogramo/metro ³ (Kg. /m ³)	0.593 276
libra-masa/galón (U.S. liquido)	kilogramo/metro ³ (kg/m ³)	119.826 4
libra-masa/galón (U.S. liquido)	kilogramo/decímetro ³ (kg/dm ³)	0.119 826
psi	kilopascal (kPa)	6.894 757
tonelada (métrica)	kilogramo (Kg.)	1000.000 0
tonelada (corta - 2 000 lb.)	kilogramo (Kg.)	907.184 7
tonelada (larga - 2 400 lb.)	kilogramo (Kg.)	1016.046 1
tonelada-masa/yarda ³	kilogramo/metro ³ (Kg. /m ³)	1186.5527
yarda	metro (m)	0.914 40
yarda ²	metro ² (m ²)	0.836 127

**TABLA 102-2
TAMAÑOS TÍPICOS DE TAMICES**

DESIGNACIÓN DE TAMICES PARA AGREGADOS GRUESOS		DESIGNACIÓN DE TAMICES PARA AGREGADOS FINOS	
SISTEMA MÉTRICO	DESIGNACIÓN AASHTO	SISTEMA MÉTRICO	DESIGNACIÓN AASHTO
63 mm	2 ½" (pulgadas)	2.36mm	No. 8
50mm	2" (pulgadas)	2.00mm	No. 10
37.5mm	1 ½" (pulgadas)	1.18mm	No. 16
25.0mm	1" (pulgadas)	0.60mm	No. 30
19.0mm	¾" (pulgadas)	0.42mm	No. 40
12.5mm	½" (pulgadas)	0.30mm	No. 50
9.5mm	3/8" (pulgadas)	0.15mm	No. 100
4.75mm	No. 4	0.075mm	No. 200

102.03 Definiciones. Ya sea en estas Especificaciones o en otros documentos contractuales para la conservación vial por contrato cuando fuesen empleados los siguientes términos o pronombres que los suplen, sus significados y sentidos serán interpretados en la forma siguiente:

Actividades. Trabajos realizados para llevar a cabo un Programa de mantenimiento rutinario, periódico, preventivo, por administración y operaciones de emergencia.

Acera. Aquella parte de la calzada construida principalmente para uso de los peatones.

Acuerdo de Trabajo Extra. Acuerdo entre COVIAL y el Contratista, aprobado por la Dirección para la ejecución de trabajos con base en precios unitarios o suma global, convenidos de mutuo acuerdo, para los cuales no existen renglones ni precios establecidos en la oferta presentada ni en el contrato. El mismo una vez aprobado pasa a ser parte del contrato. Como requisito para la aprobación del mismo, deberá ser acompañada del Cuadro de Integración de Precios Unitarios.

Adjudicación Definitiva. Es la aprobación por parte de la autoridad superior de acuerdo al artículo 36 de la ley de compras y contrataciones de la Adjudicación Provisional, realizada por la Junta de Adjudicación.

Adjudicación Provisional. Es la aceptación de una oferta por parte de la Junta de Adjudicación.

Afianzadora o Fiadora. La Institución debidamente autorizada para esta clase de operaciones en el País, que formaliza una garantía que deba proporcionar El Contratista.

Aforo. Procedimiento mediante el cual se obtiene la cantidad de vehículos que transitaron por un punto de la red vial (Estación de Conteo).

Agregado. Un material granular duro de composición mineralógica como la arena, la grava, la escoria, o la roca triturada, usado para ser mezclado en diferentes tamaños.

- Agregado grueso: Material retenido por el tamiz de 2.36 mm (No. 8).
- Agregado fino: Material que pasa el tamiz de 0.074 mm (No. 200).
- Relleno mineral: Fracciones de agregado fino que pasan el tamiz de 0.60mm (No. 30).
- Polvo mineral: fracciones de agregado fino que pasan el tamiz de 0.075 mm (No. 200).

Alcantarilla. Galería abovedada que da paso al agua bajo una carretera, camino o edificio; canal subterráneo que, a lo largo de las calles recibe las aguas sucias y los detritos domésticos e industriales, así como las aguas llovedizas; cualquier estructura debajo de la calzada que proporciona una abertura o cauce libre, pero que no cumple con los requisitos para ser clasificada como bóveda o puente.

Anexo. Documento que forma parte del contrato que contiene tramos, actividades, renglones, cantidades de trabajo, precios unitarios y monto total que definen el proyecto.

Anuncio. Aviso público, en el cual se solicitan ofertas para trabajos de mantenimiento vial por realizar, o el surtido de materiales que se especifiquen.

Ingeniero Regional de Control y Seguimiento de Proyectos. El ingeniero civil colegiado activo que tiene a su cargo la fiscalización técnica de un grupo de proyectos.

Balasto. Es un material clasificado que se coloca sobre la sub-rasante terminada de una carretera de terracería, con el objeto de protegerla y que sirva de superficie de rodadura, para permitir el libre tránsito durante todas las épocas del año.

Banco de Préstamo. El lugar aprobado por el Delegado Residente para la extracción de materiales de préstamo para terracería.

Base. Es la capa de espesor diseñado, constituyente de la estructura del pavimento, destinada fundamentalmente a distribuir y transmitir las cargas originadas por el tránsito, a las capas subyacentes y sobre la cual se coloca la carpeta de rodadura.

Calzada. Zona de la carretera destinada a la circulación de vehículos, con ancho suficiente para acomodar un cierto número de carriles para el movimiento de los mismos, excluyendo los hombros laterales.

Capacidad de un Camino. Es la cantidad máxima de vehículos que pueden transitar por un tramo carretero durante un periodo de tiempo determinado del diseño; generalmente en una hora en condiciones usuales del tramo y tomando en cuenta la velocidad del tránsito. La capacidad depende de la composición del tránsito, alineamiento vertical y horizontal, número y ancho de carriles, obstáculos laterales, distancia de visibilidad, etc.

Carpeta o Superficie de Rodadura. La parte superior de un pavimento, por lo general de pavimento bituminoso o rígido, que sostiene directamente la circulación vehicular.

Carretera o Camino. Un calificativo general que designa una vía pública para fines de tránsito de vehículo, y que incluye la extensión total comprendida dentro del derecho de vía.

Comité Técnico. Es el enlace administrativo entre COVIAL y el Fiduciario.

Concurso. El evento por medio del cual son calificadas las ofertas presentadas por los contratistas invitados a realizar actividades de mantenimiento a un proyecto determinado previamente.

Consejo Consultivo. Es el órgano superior de la Unidad Ejecutora de Conservación Vial - COVIAL-

Contratante. La Unidad ejecutora de Conservación Vial.

Contratista. La persona natural o jurídica, compañía o sociedad, o cualquier combinación aceptable de éstas, o empresa colectiva, que convenga con la Unidad ejecutora de Conservación Vial para realizar el trabajo contratado.

Contrato. Instrumento jurídico suscrito entre COVIAL aprobado por el Ministerio de Comunicaciones, Infraestructura y Vivienda y el Contratista, de conformidad con las leyes del País, estableciendo las obligaciones respectivas de las partes contratantes, para el desempeño del trabajo convenido.

Nuevo Contrato Adicional. Instrumento jurídico suscrito entre COVIAL aprobado por el Ministerio de Comunicaciones, Infraestructura y Vivienda y el Contratista, en el cual se amplía o modifica las Condiciones Originales de contratación.

Coordinador de Control y Seguimiento de Proyectos. Ingeniero Civil Colegiado Activo, quien coordina y da seguimiento a los proyectos contratados.

COVIAL. La Unidad Ejecutora de Conservación Vial.

Daños. Perjuicios ocurridos en los componentes de una carretera debido a efectos de clima y tránsito tal como se describe en el Catálogo Centroamericano de Daños de Pavimentos Viales.

Deflexión. El desplazamiento vertical temporal de un pavimento proveniente de la aplicación de cargas de las ruedas de los vehículos.

Delegado Residente. Ingeniero Civil. Para Proyectos CP colegiado activo y experiencia PROFESIONAL en supervisión o ejecución de proyectos viales mínimo de TRES (3) proyectos. Para los demás proyectos que ejecuta COVIAL, colegiado activo y con experiencia PROFESIONAL en supervisión o ejecución de obras viales mínima de CUATRO (4) proyectos, que reside y representa a la "SUPERVISORA" en el lugar de ejecución del Proyecto, y que debe ser aprobado por COVIAL. Deberá permanecer obligatoriamente en el proyecto durante la ejecución de los trabajos. Es corresponsable directo de la calidad y cantidad de los trabajos reportados para efecto de pago.

Derecho de Vía. El área de terreno que el Gobierno suministra para ser usada en la construcción de la carretera, sus estructuras, anexos y futuras ampliaciones. Para efectos de los trabajos de Limpieza del Derecho de Vía, la descripción se amplía así: Es el área comprendida entre cerco y cerco que delimita la carretera con la propiedad privada.

Día Calendario. Cualquier día del año, incluyendo sábados, domingos y días de asueto.

Día Hábil. Día calendario en que operaciones normales de mantenimiento puedan proceder durante la mayor parte del horario de trabajo, excluyendo los domingos, feriados y otros definidos en las Leyes Laborales.

Director. "El director" de la Unidad Ejecutora de Conservación Vial, Ingeniero colegiado activo, quien representa dicha institución.

Documentos de Cambio. Es el conjunto de órdenes y acuerdos, que modifican el alcance o volúmenes de trabajo y tiempo contratados originalmente.

Equipo. Toda la herramienta o maquinaria, necesaria para ejecutar una actividad de mantenimiento en la Red Vial.

Especificaciones. Las Normas Generales y Técnicas de mantenimiento, contenidas en este documento, en las disposiciones generales y en cualquier otro documento que se emita, ya sea antes o durante el mantenimiento de una carretera.

Especificaciones Técnicas. Las que contiene este documento que se aplican a las actividades y las obras de mantenimiento.

Especificaciones Particulares. Las que modifican las Especificaciones Técnicas para adecuarlas a las condiciones prevalecientes en los contratos específicos de mantenimiento vial.

Especificaciones Suplementarias. Adiciones y revisiones aprobadas a las especificaciones estándar.

Estado de la Transitividad de Carretera No Pavimentada. La condición en que se encuentra la carretera. La terminología recomendada consiste en:

- **Estado Muy Bueno:** Cuando la velocidad promedio de recorrido en carreteras no pavimentadas es de 50 KPH. en forma comfortable y segura.
- **Estado Bueno:** Cuando la velocidad promedio de recorrido en carreteras no pavimentadas es de 35 KPH. en forma comfortable y segura.
- **Estado Regular:** Cuando la velocidad promedio de recorrido en carreteras no pavimentadas es de 25 KPH. en forma comfortable y segura.

- **Estado Malo:** Cuando la velocidad promedio de recorrido en carreteras no pavimentadas es menor de 20 KPH. en forma comfortable y segura.

Estado de la Transitividad de Carretera Pavimentada. La condición en que se encuentra la carretera. La terminología recomendada consiste en:

Estado Bueno. Cuando se puede desarrollar la velocidad de diseño.

Estimación. La evaluación periódica que de común acuerdo hace el Delegado Residente y el Contratista del proyecto, con fines de pago y control del progreso de la obra.

Formulario de Oferta. El formato que incluye un listado de los rubros contractuales a ejecutar y las cantidades estimadas de cada uno para que el Licitante indique su precio unitario. La suma de los precios de cada rubro constituye la Oferta del Licitante.

Gobierno o Estado. Según se defina en la Constitución Política del País.

Hombro. Las áreas de la carretera, contiguas y paralelas a la carpeta o superficie de rodadura, que sirven de confinamiento a la capa de base y de zona de estacionamiento accidental de vehículos.

Jardinización. Plantación de árboles, arbustos, y plantas de cubrimiento en arriate central de la ruta.

Libro de Bitácora. Un libro foliado, sellado y rubricado por la Coordinación de Control y Seguimiento de Proyectos de COVIAL, autorizado por la Contraloría General de Cuentas en el cual se registran todas las actividades y novedades del desarrollo de los trabajos, en orden cronológico, así mismo las decisiones y observaciones de LA SUPERVISORA del Proyecto, del Superintendente del Proyecto y o cualquier otra autoridad de COVIAL. No se permite el uso de lápiz.

Libro Azul. Especificaciones Generales para Construcción de Carreteras y Puentes (Edición enero, 2025).

Mantenimiento. Conjunto de tareas de limpieza, reemplazo y reparación que se realizan de manera regular ordenada en una carretera, para asegurar su buen funcionamiento y la prolongación de su vida de servicio, al máximo compatible con las previsiones de diseño y construcción de la obra.

Materiales. Cualquier insumo que esté especificado para su uso en la construcción del proyecto y sus accesorios.

Mejoramiento. Ejecución de las actividades necesarias para dotar a una carretera existente de mejores condiciones físicas y operativas de las que disponía anteriormente, para ampliar su capacidad o simplemente ofrecer un mejor nivel de servicio.

Ministerio. El de Comunicaciones, Infraestructura y Vivienda de la República de Guatemala (CIV).

Obras. El trabajo a ejecutarse de acuerdo con las especificaciones y demás documentos que forman parte del contrato, para llevar a cabo un programa de mantenimiento periódico

Oferente. Es la persona individual o jurídica que presenta propuesta a la unidad Ejecutora de Conservación Vial, para participar en un proceso de contratación relacionado con la ejecución de una obra.

Oferta. La propuesta que por escrito presenta el Oferente, incluyendo los demás documentos requeridos en las bases del Concurso.

Ondulaciones Transversales. Surcos o depresiones transversales, en la superficie de las carreteras no pavimentadas.

Orden de Inicio. Aviso por escrito al Contratista para que inicie las actividades objeto del contrato emitida por la autoridad designada.

Orden de Cambio: La orden escrita que el Delegado Residente o autoridades de COVIAL da al Contratista, con la aprobación del Sub- Director Técnico o el Director, para que se efectúe cualquier cambio o modificaciones a los planos o Especificaciones, o para suprimir o disminuir las cantidades de trabajo de uno o más renglones y tiempo contratado originalmente

Orden de Campo. La orden escrita, obligatoria, que emite el Delegado Residente y/o Auxiliar de Control y Seguimiento, sus ingenieros Auxiliares o Inspectores expresamente facultados para ello, para que el Contratista ejecute un trabajo cubierto por el Contrato, en forma eficiente, práctica y de acuerdo con las expectativas de COVIAL.

Orden de Trabajo Suplementario. La orden escrita que emite el Delegado Residente o autoridades de COVIAL con la aprobación del Sub- Director Técnico o el Director, aceptada por el Contratista, para que éste ejecute cierto número de unidades adicionales de uno o más renglones de trabajo que tengan precios unitarios aprobados cuando las cantidades originales de contrato creadas o revisadas por otro documento contractual se han agotado. Cuando las cantidades

adicionales afecten el tiempo de ejecución de la obra, el Contratista podrá solicitar ampliación al tiempo de duración del contrato

Partida de Pago. Asignación presupuestaria para el pago del contrato de mantenimiento respectivo.

Pavimento. La estructura integral de las diferentes capas colocadas sobre la sub-rasante, destinadas a soportar las cargas vehiculares.



Planos. Los dibujos del contrato que muestran la ubicación, índole y dimensiones del trabajo, incluyendo la disposición, perfiles, cortes transversales y otros detalles.

Planos de ejecución. Hojas de diseño suplementarias o datos similares que el Contratista debe someter al Delegado Residente, tales como los diagramas de los esfuerzos, dibujos de construcción en fábrica o de taller, Dibujos de montaje, planos de armaduras provisionarias y diagramas de dobladuras para el refuerzo de acero.

Planos estándar. Dibujos aprobados para uso repetido mostrando detalles a ser utilizados donde es apropiado.

Plazo Contractual. Período en días calendario, meses o años de que dispone el Contratista para el cumplimiento del objeto del contrato.

Programa de Trabajo. El documento preparado por el Contratista, que debe contar con el visto bueno del Delegado Residente y aprobado por el Director; y que es el que rige en la ejecución y pago de los trabajos contratados, el cual podrá ser modificado cuando se requiera por documentos de cambio emitidos.

Proyecto. Tramo o tramos a los que se les deberá dar mantenimiento o efectuar mejoramiento, durante el tiempo contractual. Mediante las actividades definidas en el anexo correspondiente.

Publicación. Son los anuncios públicos realizados de conformidad con la ley.

Puente: Es la estructura, incluyendo los soportes, erigida por encima de una depresión u obstrucción como agua (ríos), carretera, o vía férrea, con capacidad de tránsito u otras cargas rodantes.

Rasante. El trazo vertical que determina el nivel superior, sobre la línea central, que se proyecta construir a lo largo de la carretera. Muestra la elevación y la pendiente del trazo proyectado.

Renglón de Trabajo. Un rubro específicamente descrito, para el cual se fija un precio unitario. El código de los renglones antecedidos de Az. se refieren a las Especificaciones Generales para Construcción de Carreteras y Puentes (Edición enero, 2025) y Co. se refieren a las presentes Especificaciones Técnicas de COVIAL.

Rugosidad. Es la desviación vertical del perfil de un pavimento. Por lo general se mide para fines de mantenimiento vial y su cuantificación es por medio del IRI.

Sección Transversal. Vista vertical a través de la carretera perpendicular a la línea central.

Sub-base. Las capas de material especificado de espesor establecido según el valor soporten, colocado sobre la sub-rasante, para sostener la capa de base superior.

Sub-Director Técnico. El Ingeniero Civil colegiado activo, quien sustituye al Director en su ausencia. Es el responsable de todas las funciones y actividades técnicas de COVIAL.

Superintendente. Es el representante del CONTRATISTA en el proyecto, capaz de tomar decisiones. Ingeniero Civil colegiado activo y con experiencia PROFESIONAL en ejecución de obras viales mínima de TRES (3) proyectos. **Su permanencia en el proyecto es obligatoria.** Deberá permanecer obligatoriamente en el proyecto durante la ejecución de los trabajos. El Superintendente es el responsable de la calidad de la ejecución del proyecto por parte del CONTRATISTA. La unidad de medida es hombre/mes.

Supervisora. Empresa individual o jurídica cuya función es la supervisión técnica y control administrativo de los trabajos del proyecto, a fin de que éstos se ejecuten con la calidad, en la cantidad contratada y en el tiempo estipulado en el contrato. -; está representada por el Delegado Residente.

Sub-rasante. Capa de terreno de una carretera, que soporta la estructura del pavimento y que se extiende hasta una profundidad en que no le afecte la carga de diseño que corresponde al tránsito previsto.

Trabajo. Todas las obligaciones del Contratista contempladas y cubiertas en el Contrato y sus ampliaciones autorizadas. Cualquier trabajo no contemplado en estas Especificaciones, se referirá al libro de Especificaciones Generales para Construcción de Carreteras y Puentes (Edición enero, 2025).

Tránsito Promedio Diario Anual (T.P.D.A.). Es el número de vehículos que transitan por una carretera en un periodo de tiempo determinado (T.P.D.), tránsito promedio diario anual, es el volumen anual de vehículos que circularon por un tramo carretero, dividido entre el número de días que tiene el año.

Tránsito Promedio Diario Mensual (T.P.D.M.). Es el volumen de vehículos que transitaron por un tramo carretero determinado durante un mes, dividido entre el número de días del mes.

Tránsito Promedio Diario Semanal (T.P.D.S.). Es el volumen de vehículos que transitaron por un tramo carretero determinado durante una semana, dividido entre siete días.

Tránsito Promedio En Días Laborales (T.P.D.L.). Es el promedio diario del volumen de vehículos que transitaron en un año, incluyendo los días sábados, domingos y días de asueto.

Unidad Ejecutora de Conservación Vial (COVIAL). Es la dependencia encargada de velar por la ejecución administrativa y técnica del mantenimiento vial.

Volumen De Tránsito. Número de vehículos que transitaron por un tramo carretero durante un período específico de tiempo.

SECCIÓN 103 - REQUISITOS Y CONDICIONES PARA PRESENTACIÓN DE OFERTAS

103.01 Precalificación. Para que toda persona individual o jurídica pueda participar en concursos, es requisito indispensable que esté inscrita en el Registro General de Adquisiciones del Estado - RGAE- del Ministerio de Finanzas Publicas -MINFIN-.

103.02 Concurso. Es el procedimiento administrativo cuya finalidad es seleccionar a la empresa que luego de haber cumplido con los requisitos y condiciones establecidos en las Bases del Concurso y sea la más conveniente para los intereses del Estado, se hará cargo del proyecto ofertado por el tiempo que estipule las Bases.

103.03 Forma de Participación en Concurso. En cada proyecto se seleccionará las ofertas que hayan llenado los requisitos legales y técnicos, establecidos por COVIAL; adjudicando únicamente un proyecto por contratista. Para poder participar, en cualquiera de las especialidades deberá de haber presentado la oferta de acuerdo a las bases del concurso que serán publicadas en Guatecompras.

103.04 Bases del Concurso. Es el documento en que se establecen las principales condiciones de la negociación y que contienen como mínimo, la información y requisitos siguientes: descripción general del Proyecto, características generales y específicas; cantidades estimadas de trabajo de cada renglón; indicación de las especificaciones que regirán; tiempo de ejecución; condiciones que deben llenar las personas individuales o jurídicas para poder presentar oferta; documentos que deben contener las plicas listado en original y copias requeridas y forma de presentarlas; garantía de cumplimiento que deberá presentar el adjudicatario, con indicación de su porcentaje, aspectos que cubrirá, vigencia y causas por las que se hará efectiva; tiempo de responsabilidad del Contratista; garantía de conservación de obra, garantía de saldos deudores, con indicación de su porcentaje, aspectos que cubrirá, vigencia y causas por las que se hará efectiva; seguros que debe constituir el adjudicatario, con indicación de sus montos, riesgos que cubrirán y vigencia; forma de pago; porcentaje del anticipo y procedimiento para otorgarlo, cuando éste se conceda; prohibiciones, sanciones pecuniarias; límites de fluctuación del monto total de las ofertas, con respecto al costo techo oficial estimado de la obra; y otras condiciones o requisitos que se consideren indispensables de conformidad con la ley de la materia, lugar, dirección exacta, fecha y hora en que se efectuará la diligencia de presentación, recepción y apertura de ofertas. La convocatoria forma parte de las bases del concurso. En las bases deberá indicarse la forma de integración de precios unitarios por renglón (Según anexo 1 "Integración de Precios Unitarios" de estas Especificaciones). Así mismo, se describirán los criterios que deberá seguir la Junta de Recepción para calificar las ofertas recibidas, adjuntándose un modelo de oferta.

103.05 Identificación de Renglones de Trabajo. Cada renglón de trabajo es identificado por el número de la Sección o Sub-Sección de estas Especificaciones, de las Especificaciones Generales para Construcción de Carreteras y Puentes de la Dirección General de Caminos o del artículo de las Disposiciones Especiales que lo norme. Cuando un mismo número identifique a varios renglones, se le agregará entre paréntesis, un número distintivo, comenzando por (1) y continuando en orden correlativo.

103.06 Modificaciones previas a la fecha de recepción de ofertas. Las modificaciones a los documentos del concurso se harán por medio de Adendum numerados que formarán parte del volumen de Disposiciones Especiales y Documentos Anexos del Concurso. A cada interesado se le entregará una copia de cada Adendum, contra entrega de un recibo a COVIAL.

SECCIÓN 104 - ALCANCE DE LAS ACTIVIDADES

104.01 Mantenimiento del Tránsito y Medidas de Seguridad. El Contratista está obligado a tomar todas las medidas necesarias para mantener el tránsito durante la ejecución de los trabajos de mantenimiento y procurará la seguridad de los usuarios, debiendo mantener y colocar letreros y señales de peligro diurno y nocturno durante todo el período que duren los trabajos de acuerdo a lo establecido en la División 800 y el "Manual de Seguridad Vial e Imagen Institucional en Zonas de Trabajo" y, si es necesario colocar personal regulando el tránsito y señalizando los sectores que pueden envolver situaciones de peligro para los usuarios. Además, tendrá especial cuidado en el mantenimiento de todas las señales de carácter preventivo o que indican peligro potencial.

104.02 Seguridad y Señalización. El programa de seguridad y señalización debe conformarse con los requisitos indicados en la División 800 y en el "Manual de Seguridad Vial e Imagen Institucional en Zonas de Trabajo".

104.03 Seguros. El Contratista deberá eximir a la Unidad Ejecutora de Conservación Vial, sus autoridades y sus empleados, de todos los juicios, demandas o reclamaciones presentadas por lesiones o daños recibidos o sufridos por cualquier persona, personas o propiedad a causa de las operaciones de El Contratista o debido a la negligencia en la ejecución del contrato. Hasta que COVIAL determine, de manera satisfactoria que El Contratista y subcontratistas, cuando se aplique, están cubiertos por los seguros que se especifican a continuación, el Estado podrá retener de El Contratista aquellas sumas que crea necesarias para proteger el interés público. La cobertura del seguro en las cantidades que se establecen no releva a El Contratista de responsabilidad en exceso a dicha cobertura.

- a) **Seguro por Lesiones y Muerte Accidental de sus Trabajadores.** En las bases de cada concurso se fija el monto total del Seguro de Indemnización por Lesiones y Muerte Accidental para los trabajadores de El Contratista que se deberá adquirir.
- b) **Seguro de Responsabilidad Civil ante Terceros, que incluye Lesiones Corporales y Muerte Accidental y Daños a la Propiedad.** El Contratista deberá obtener y mantener a su costo, hasta la aceptación final del trabajo, un seguro de este tipo.

104.04 Reporte de accidentes y daños. El Contratista deberá anotar en la bitácora del proyecto, todos los accidentes de tránsito que surjan durante el Contrato, que resulte en muerte, enfermedad ocupacional, lesión, incapacidad permanente o daño a la propiedad privada. El Contratista debe notificar por escrito al Delegado Residente, de cualquier accidente que involucre pérdida de vida humana, lesiones graves, daños a la propiedad u obstrucción al tránsito público, quién lo comunicará al Auxiliar de Control y Seguimiento de COVIAL.

104.05 Restricciones Sobre la Carga. El Contratista debe cumplir con todas las restricciones sobre las cargas en relación con el acarreo de los materiales en las carreteras públicas dentro y fuera de los límites del proyecto tal como está contemplado en la última versión del Acuerdo Centroamericano sobre Circulación de Carreteras. Un permiso especial no relevará a El Contratista de su responsabilidad por los daños que pudiesen resultar por el traslado de material o equipo.

104.06 Limpieza General Final. Antes de la aceptación final, la carretera, las fuentes de materiales local y de préstamo, y toda el área que fue ocupada por El Contratista en relación con el Proyecto, debe ser limpiado por él de toda basura, materiales sobrantes, estructuras provisionales y equipo, dejando todas las partes del Proyecto en condición aceptable y debidamente drenada. Este trabajo será considerado como trabajo auxiliar necesario para el debido cumplimiento del contrato, y no debe hacerse ningún pago directo por este concepto.

104.07 Consideraciones Ambientales. El Contratista deberá acatar obligatoriamente las medidas de mitigación, prevención y protección del Medio Ambiente en lo que se refiere a:

a) Sobre la disposición de material sobrante y desechos (botaderos):

- a.1 Acumular o botar el material sobrante en sitios preestablecidos que no alteren el drenaje natural, ensucien o contaminen las aguas superficiales o afecten en alguna medida los cultivos en los terrenos aledaños. Igualmente, los botaderos o acumulaciones de material sobrante no deben alterar el contorno estético del área.
- a.2 Deben ser aprobados por el Delegado Residente antes de botar los desperdicios. El sitio para la disposición de los botaderos debe ser seleccionado cuidadosamente, evitando zonas inestables, área de importancia ambiental como humedales, pantanos o áreas de alta productividad agrícola.
- a.3 Deben evitarse y prohibirse que se den acumulaciones de desechos de maquinaria a lo largo del derecho de vía.
- a.4 El manejo del drenaje es de suma importancia en el botadero para evitar su posterior erosión, por lo cual, si se hace necesario, se colocarán filtros de desagüe para permitir el paso del agua.
- a.5 Cuando se rellenan laderas o depresiones, debe conformarse el relleno en forma de terrazas y colocar un muro de contención apropiado.

a.6 Las laderas de los rellenos deben ser estabilizadas evitando la erosión y generación de sedimentos que contaminen las aguas superficiales cercanas.

b) Sobre los campamentos:

b.1 La construcción de campamentos debe ser en lugares previamente aprobados por el Delegado Residente, fuera de zonas urbanas. El Contratista debe acatar las órdenes del Delegado Residente referente las medidas necesarias para evitar la contaminación del ambiente. Los campamentos deben contar con las instalaciones mínimas de tratamiento, incluyendo fosa séptica y pozo de absorción para evitar la contaminación de las aguas subterráneas. El Contratista debe velar que los desechos de aceites de la maquinaria deben ser acumulados en recipientes seguros y adecuados para luego disponer de ellos. Los campamentos serán desmantelados al terminar la obra. Los residuos resultantes deben ser retirados y dispuestos adecuadamente.

c) Sobre los sitios de préstamo:

c.1 Los sitios de préstamo y/o extracción de materiales de construcción sean de ladera, terraza, playones de ríos o quebradas, serán seleccionadas previo un análisis de alternativas, y su explotación será sometida a la aprobación del Delegado Residente.

c.2 En los sitios de extracción o préstamo de material a lo largo de los cauces de los ríos, no se debe alterar el borde base ni la pendiente de cauce, como tampoco los represados o acumulaciones de material que alteren el alineamiento del cauce principal.

c.3 No se dejarán cortes perpendiculares en los sitios de extracción de material o cantera ni permitir la existencia de agujeros en donde se acumule agua.

c.4 En lo posible en los sitios de cantera debe nivelarse la topografía para que se adecue a los terrenos aledaños.

d) Sobre la localización de la planta asfáltica y el transporte de asfalto:

d.1 La planta debe localizarse en lugares desprovistos de vegetación, de fácil acceso y alejados de centros poblados. Las vías de entrada y salida de material estarán situadas en forma tal que los sobrantes, durante la carga y descarga, no afecten el área de los límites de las instalaciones.

e) Protección de Fuentes de Agua:

e.1 La utilización de las fuentes de agua deberá tomar en cuenta los usos y consumos actuales a manera de evitar afectar a los usuarios, así como deteriorar su calidad. En fuentes de

agua no contaminada se deberá dejar previsto un caudal ecológico equivalente al 20% del caudal de estiaje.

e.2 Los contaminantes como: lubricantes, combustibles, aguas negras no tratadas, pinturas, aguas de lavado o enjuague, desperdicios de las operaciones de mezclado del hormigón y otros materiales perjudiciales, no deberán ser depositados dentro o cerca de ríos ni dentro de canales naturales o construidos, que desfoguen en aquellos.

f) Protección contra la Erosión:

f.1 El Contratista deberá programar las operaciones de manera que disminuya la erosión del suelo para evitar la obstrucción con sedimentos y la contaminación de sistemas de riego, represas (lagos y embalses), arroyos, riachuelos y ríos.

f.2 La construcción de sistemas de canalización de aguas y otros trabajos que tienen como propósito controlar la erosión y sedimentación, se deberán ejecutar conjuntamente con las operaciones de terracerías o tan pronto como sea factible.

f.3 Después de cada lluvia y por lo menos diariamente, cuando llueva en forma prolongada, el Delegado Residente inspeccionará los dispositivos de control de erosión y sedimentación, para verificar posibles deficiencias. Cuando los dispositivos de control de erosión y sedimentación se encuentren en condición no funcional, el Delegado Residente notificará a El Contratista para la corrección inmediata.

104.08 Consideraciones de Salubridad. El Contratista deberá cumplir con toda la reglamentación sobre salubridad ocupacional. Es responsabilidad del Contratista mantener en estado óptimo los espacios ambientales de trabajo, la eliminación de factores contaminantes y el control de los riesgos que afectan la salud del trabajador.

Así mismo, deberá proveer y mantener en condiciones limpias y sanitarias todas las instalaciones y facilidades que sean necesarias para uso de sus empleados. Ningún pago directo será hecho por este concepto, pero los costos que demande serán considerados como incluidos en los precios de licitación del Contrato.

El Contratista no podrá obligar a ningún empleado a trabajar bajo condiciones que sean poco sanitarias, arriesgadas o peligrosas a la salud o seguridad sin haber tomado todas las precauciones y recaudos necesarios.

En general, el Contratista debe cumplir con las disposiciones que se estipulan en la Sección (Salubridad) y su verificación y control estará a cargo de la Supervisora.

104.08.01 Equipo. Los principales impactos causados por el equipo y su tránsito, tienen que ver con emisiones de ruido, gases y material articulado a la atmósfera. El equipo deberá estar ubicado adecuadamente en sitios donde no perturbe a la población y al medio ambiente y contar, además con sistemas de silenciadores (especialmente el equipo de compactación de material, plantas de trituración y de asfalto), sobre todo si se trabaja en zonas vulnerables o se perturba la tranquilidad, lo cual contará con autorización de la Supervisora.

Se tendrá cuidado también con el peligro de derrame de aceites y grasas de la maquinaria, para lo cual se realizarán revisiones periódicas a la maquinaria, así como la construcción de rellenos sanitarios donde depositar los residuos.

Se cuidará que la maquinaria de excavación y de clasificación de agregados no se movilice fuera del área de trabajo especificada a fin de evitar daños al entorno.

Los equipos a utilizar deben operar en adecuadas condiciones de carburación y lubricación para evitar y/o disminuir las emanaciones de gases contaminantes a la atmósfera.

El Contratista debe instruir al personal para que por ningún motivo se laven los vehículos o maquinarias en cursos de agua o próximos a ellos. Por otro lado, cuando se aprovisiona de combustible y lubricantes, no deben producirse derrames o fugas que contaminen suelos, aguas o cualquier recurso existente en la zona.

Estas acciones deben complementarse con revisiones técnicas periódicas. Guardar herméticamente los residuos de las maquinarias y equipos, para luego transportarlos a lugares adecuados para la disposición final de estos tipos de residuos.

El Contratista debe evitar que la maquinaria se movilice fuera del área de trabajo especificada, a fin de evitar daños al entorno. Además, diseñar un sistema de trabajo para que los vehículos y maquinarias no produzcan un innecesario apisonamiento de suelos y vegetación y el disturbamiento o el incremento de la turbiedad de los cursos de agua.

104.09 Seguridad Laboral. Es en la ejecución de un proyecto donde se hace más evidente el factor humano: la población que directa e indirectamente es afectada por el proyecto y las personas que están involucradas en la puesta en ejecución de las diversas actividades diseñadas. El presente capítulo precisa normas generales que atañen a la seguridad laboral, que deberán ser consideradas en todo el proceso de ejecución de la obra vial.

La previsión es un factor clave en todo el proceso de ejecución de Obras viales, en tanto ello permite un control en términos de la continuidad de las tareas, el cumplimiento de los plazos establecidos y el poder establecer medidas que cubran diversas contingencias que pueden surgir y que son factibles de ser predecibles y que pueden afectar a la masa laboral y por ende en los resultados del proyecto.

Es responsabilidad del Contratista:

- Garantizar que todos los lugares o ambientes de trabajo sean seguros y exentos de riesgos para el personal.
- Facilitar medios de protección a las personas que se encuentren en una obra o en las inmediaciones de ella, a fin de controlar todos los riesgos que puedan acarrear ésta.
- Establecer criterios y pautas desde el punto de vista de la seguridad y condiciones de trabajo en el desarrollo de los procesos, actividades, técnicas y operaciones que le son propios a la ejecución de las obras viales.
- Prevenir lo antes posible y en la medida de lo factible los peligros que puedan suscitarse en el lugar de trabajo, organizar el trabajo teniendo en cuenta la seguridad de los trabajadores, utilizar materiales o productos apropiados desde el punto de vista de la seguridad, y emplear métodos de trabajo que protejan a los trabajadores.
- Asegurarse que todos los trabajadores estén bien informados de los riesgos relacionados con sus labores y medio ambiente de trabajo, para ello brindará capacitación adecuada y dispondrá de medios audio visuales para la difusión.
- Establecer un reglamento interno para el control de las transgresiones a las medidas de protección y seguridad laboral.

104.09.01 Plan de Seguridad Laboral. Antes de dar inicio a la ejecución de la obra el Contratista debe elaborar un Plan de Seguridad Laboral, que contenga los siguientes puntos:

Identificación desde los trabajos iniciales de los factores y causas que podrían originar accidentes.

Disposición de medidas de acción para eliminar o reducir los factores y causas hallados.

Diseño de programas de seguridad, los costos de las actividades que se deriven de este plan deben ser incluidos en el proyecto.

Procedimientos de difusión entre todo el personal de las medidas de seguridad a tomarse. Debe considerarse metodologías adecuadas a las características socio-culturales del personal. Por ejemplo: Charlas, gráficos, vídeos.

Hacer de conocimiento general las medidas de protección ambiental, como la prohibición de usar dinamita para pescar en los recursos hidrobiológicos, cortar árboles para viviendas, combustibles u otros específicos, caza de especies en extinción, compra de animales silvestres, a lo largo de toda la zona que atraviesa la carretera.

El plan de seguridad laboral será presentado a la Supervisora para el seguimiento respectivo de su ejecución. Es responsabilidad de la Supervisora evaluar, observar, elaborar

las recomendaciones oportunas cuando lo vea necesario y velar por el acatamiento y cumplimiento de las recomendaciones dadas. Es responsabilidad del Contratista poner en ejecución las recomendaciones surgidas de la Supervisora de la obra.

Los controles que realice la Supervisora tienen por finalidad:

- Ubicar los focos potenciales de riesgo.
- Identificar las particularidades sobre las que se desarrolla la obra.
- Detectar los problemas que existan en materia de seguridad en la obra y que afectan a los trabajadores.
- Hacer las recomendaciones necesarias a los niveles de dirección respectivos de la Obra para coordinar y programar acciones que resuelvan las anomalías o carencias detectadas.
- Realizar campañas educativas periódicas, empleando afiches informativos sobre normas elementales de higiene y comportamiento.

El proceso de Control considerará en su procedimiento metodológico:

- Periodicidad en la inspección de la obra.
- Observación directa de la situación laboral mediante una visita de campo.
- Entrevistas con el personal en sus diferentes niveles.
- Elaboración de un Informe a ser cursado al Contratista para formalizar las recomendaciones.
- Seguimiento a posteriori del cumplimiento de las recomendaciones por parte del Contratista.
- Una permanente actualización e información de documentación sobre las normas vigentes en lo que compete a Seguridad Laboral.

104.10 Salubridad. Compete esta sección a normas generales que velan por el entorno y las condiciones favorables para la preservación de la salud de las personas, considerando además los aspectos referidos a la prevención y atención de la salud de los trabajadores.

El Contratista es el responsable del cumplimiento de las disposiciones contenidas en esta Sección y la Supervisora de su control y verificación.

104.10.01. Protección. El Contratista debe emplear métodos y prácticas de trabajo que protejan a los trabajadores contra los efectos nocivos de agentes químicos (gases, vapores líquidos o sólidos), físicos (condiciones de ambiente: ruido, vibraciones, humedad, energía radiante, temperatura excesiva, iluminación defectuosa, variación de la presión) y biológicos (agentes infecciosos tipo virus o bacterias que causan tuberculosis, pulmonía, tifoidea, dengue, hongos y parásitos). Para ello debe:

Disponer que personas competentes localicen y evalúen los riesgos para la salud que entrañe el uso en las obras de diversos procedimientos, instalaciones, maquinas, materiales y equipo.

- Utilizar materiales o productos apropiados desde el punto de vista de la salud.
- Evitar en el trabajo posturas y movimientos excesivos o innecesariamente fatigosos que afecten la salud de los trabajadores.
- Protección adecuada contra las condiciones climáticas que presenten riesgo para la salud.
- Proporcionar a los trabajadores los equipos y vestimentas de protección y exigir su utilización.
- Brindar las instalaciones sanitarias, de aseo, y alimentación adecuadas y óptimas condiciones que permitan controlar brotes epidémicos y canales de transmisión de enfermedades. Reducción del ruido y de las vibraciones producidas por el equipo, la maquinaria, las instalaciones y las herramientas.

104.10.02. Servicios de Atención de Salud. El contratista deberá adoptar disposiciones para establecer servicios de Atención Primaria de Salud en el centro de labores u obras, el cual debe estar instalado en un lugar de fácil acceso, convenientemente equipado y a cargo de un socorrista o enfermero calificado.

Deberá así mismo coordinar con el Centro de Salud más cercano que hubiere, al cual brindará la información del grupo poblacional a cargo de la obra. Para ello, establecerá una ficha de registro por cada trabajador la cual debe consignar todas las referencias y antecedentes de salud y será producto de una verificación previa de las condiciones de salud del trabajador.

El contratista garantizará la disponibilidad de medios adecuados y de personal con formación apropiada para prestar los primeros auxilios. En la organización de los equipos de trabajo de obra debe procurarse que por lo menos uno de los integrantes tenga capacitación o conocimientos de Primeros Auxilios.

Cuando se efectúen actividades de alto riesgo, como la de explosivos, por ejemplo, debe contarse obligatoriamente con una ambulancia a disposición para atender la emergencia que pudiera producirse. La ambulancia deberá ubicarse al pie de obra en el sector de riesgo y con fácil acceso a ella.

En períodos largos de ejecución de Obras el Contratista debe incluir en su programación un control periódico de la salud de sus trabajadores, constatando un buen estado de salud

y en previsión de la aparición de epidemias y de enfermedades infectocontagiosas, el cual puede realizarse en coordinación con el Centro de Salud más cercano.

Cada vez que se introduzca el uso de nuevos productos, maquinarias, métodos de trabajo debe informarse y capacitarse a los trabajadores en lo que concierne a las consecuencias para la salud y su seguridad personal.

En todas las áreas de trabajo, vehículos de transporte, plantas de asfalto y trituración, maquinas móviles se deberá contar con botiquines de primeros auxilios, los cuales deberán contar con protección contra el polvo, la humedad o cualquier agente de contaminación. Los Botiquines deben contar con instrucciones claras y sencillas sobre la utilización de su contenido. Debe a su vez comprobarse su contenido a intervalos regulares para verificar su vigencia y reponer las existencias.

Hay que tener especial atención al clima ya que ello puede producir efectos negativos en la salud de las personas. Deben tomarse medidas preventivas contra el frío o la humedad suministrando equipos de protección, cursos de formación para que se puedan detectar con rapidez síntomas de trastornos y vigilancia médica periódica. En relación al calor las medidas preventivas deben incluir el descanso en lugares frescos y la disponibilidad de agua potable en cantidad suficiente.

104.10.03. Ropa y Equipos de Protección Personal. El contratista asume la responsabilidad de instruir al personal acerca de la utilización de las ropas y de los equipos de protección personal, así como el exigir que se dé cumplimiento a ello. Debe evitarse todo contacto de la piel con sustancias químicas peligrosas cuando estas puedan penetrar por la piel o puedan producir dermatitis como sucede con el cemento, cal y otros. Para ello, debe exigirse estrictamente la higiene personal y vestimenta apropiada con objeto de evitar todo contacto cutáneo. Al manipular sustancias reconocidas como cancerígenas, como sucede con el asfalto bituminoso, alquitrán, fibras de asbesto (amianto), brea, petróleos densos deben tomarse medidas estrictas para que los trabajadores eviten la inhalación y el contacto cutáneo con dichas sustancias.

Debe protegerse a los trabajadores contra los efectos nocivos del ruido y las vibraciones producidas por las máquinas y los procedimientos de trabajo. Tener en cuenta las siguientes medidas:

- Reducir el tiempo de exposición de esos riesgos.
- Proporcionar medios de protección auditiva personal y guantes apropiados para el caso de las vibraciones. Respecto al trabajo en zonas rurales y de bosques, debe

proveerse de antídotos y medicamentos preventivos, a la par de las vestimentas adecuadas.

- La elevación manual de cargas cuyo peso entrañe riesgos para la seguridad y la salud de los trabajadores debe evitarse mediante la reducción de su peso, el uso de aparatos y aparejos mecánicos apropiados. Una persona competente en medios de protección y que conozca a fondo la naturaleza de los riesgos y el tipo, alcance y eficacia de los mismos debe ser la encargada de seleccionar las ropas y equipos de protección personal, así como disponer de su adecuado almacenamiento, mantenimiento, limpieza y si fuera necesario por razones sanitarias su desinfección o esterilización a intervalos apropiados.

104.11 Bienestar. Comprende los aspectos relacionados con las condiciones que permiten una estancia favorable al trabajador durante el tiempo que permanece en la obra, las cuales son responsabilidad del Contratista y son objeto de control permanente por la Supervisora, y se refiere a:

104.11.01. Agua Potable. Se debe disponer de un suministro suficiente de agua potable adecuada al consumo humano y a normas del Ministerio de Salud. Cuando se requiera transportarla al lugar de la obra deberá hacerse en cisternas adecuadas, limpias y periódicamente desinfectadas y debe conservarse en recipientes cerrados y provistos de grifo. Y en el caso de agua no potable se colocarán letreros visibles para prohibir su consumo. Es de suma importancia el calcular el consumo promedio diario para mantener un abastecimiento permanente.

104.11.02. Instalaciones Sanitarias. Cuando el proyecto requiera la instalación de un campamento, este contara con un sanitario portátil o con pozo séptico técnicamente diseñado, deben estar ubicados en lugares especialmente seleccionados de tal manera que no afecten a las fuentes de abastecimiento de agua. Al cumplirse su tiempo de uso serán clausurados.

104.11.03. Vestuario, Duchas y Lavados. Cuando esto aplique, Deben también ubicarse en áreas que eviten que los residuos se mezclen con fuentes de agua, se recomienda considerar espacios separados para hombres y mujeres. Las instalaciones deben mantenerse perfectamente limpias y desinfectadas.

104.11.04. Alojamiento. En caso de obras alejadas de los lugares de vivienda de los trabajadores, debe disponerse de alojamientos adecuados considerando habitaciones para varones y mujeres.

104.11.05. Comunidades Indígenas Cercanas. Si la traza de la carretera pasa por lugares donde existan comunidades indígenas cercanas, la empresa contratista debe tomar en cuenta las siguientes recomendaciones:

- Evitar el contacto directo entre trabajadores e indígenas. De ser necesaria una comunicación, ésta se realizará por una comisión autorizada y coordinada por el Contratista y la Supervisora.
- Prohibir de manera severa el uso de alcohol en reuniones con nativos ni dar donaciones de bebidas alcohólicas a estas comunidades.

SECCIÓN 105 - CONTROL DE LOS TRABAJOS

105.01 Escala de Autoridad. En las relaciones entre El Contratista y COVIAL, regirá la siguiente:

- a) **Consejo Consultivo:** Será el órgano de enlace entre COVIAL y el MINISTERIO. Establece las directrices y normas para la ejecución de las acciones orientadas a la conservación de la Red Nacional.
- b) **Director.** El Director decidirá todos los asuntos técnicos y administrativos que sean sometidos a su consideración, de conformidad con los documentos contractuales, así como los inherentes a su cargo. Resolverá las solicitudes de extensiones de tiempo de los contratos, así como las rescisiones de los mismos, previo dictamen del Área Técnica y recomendación del Delegado Residente. También autorizará las variaciones del valor del contrato. Los incrementos previa autorización del Comité Técnico.
- c) **Subdirector Técnico.** Substituye al Director en todas las funciones que este realiza, cuando está ausente y en las que el Director le delegue. Es el responsable de todas las funciones y actividades técnicas de COVIAL.
- d) **Coordinador de Control y Seguimiento de Proyectos.** Tiene a su cargo la unidad de supervisión de proyectos. Debe velar por la correcta ejecución en cantidad y calidad de los diferentes proyectos de conservación vial que COVIAL planifica para el respectivo año presupuestario. Dentro de sus atribuciones debe llevar el control de los avances físicos y financieros de los proyectos. Para el efecto cuenta con el apoyo de los Ingenieros Auxiliares de Control y Seguimiento de Proyectos. Tiene autoridad sobre los Delegados Residentes y debe resolver todos los asuntos relacionados que sean de su competencia, Responde ante el Subdirector Técnico.
- e) **Ingeniero Regional de Control y Seguimiento de Proyectos.** Tienen autoridad sobre los Delegados Residentes, asesorando y fiscalizando técnica y administrativamente los proyectos. Responde ante el Coordinador de Control y Seguimiento.
- f) **Delegado Residente.** Decidirá, todas las cuestiones que surjan respecto a calidad, cantidad, aceptación de los materiales suministrados, trabajo ejecutado, prosecución del avance del Proyecto, interpretación de los planos y Especificaciones, y emitirá opinión sobre la forma de ejecución y del correcto y satisfactorio cumplimiento de los términos del contrato. En caso de discrepancia respecto a la interpretación de las Especificaciones, ésta se someterá a la decisión de las autoridades jerárquicas superiores.

El Contratista cumplirá todas las instrucciones escritas del Delegado Residente, las que pueden emitirse por medio de Órdenes de Campo, las cuales deben estar fundamentadas en lo estipulado en el contrato, las especificaciones y planos. Cuando sean para ejecutar trabajos no previstos en el contrato, deben indicar la forma en que se le pagará al El Contratista. Toda consulta, solicitud u orden requerida por El Contratista, tiene que hacerla por escrito al Delegado Residente, quien decidirá o las someterá a la consideración de las autoridades jerárquicas superiores, según el caso.

- g) Ingeniero Auxiliar.** El Ingeniero Civil colegiado activo, quien desempeña las funciones que le asignen el Delegado Residente, y quien lo sustituye en caso de ausencia, colegiado activo.
- h) Auxiliar de Ingeniero.** El Auxiliar de Ingeniero desempeñará las funciones que el Delegado Residente le indique, con la autoridad y responsabilidad que le delegue. Estas funciones, autoridad y responsabilidad, serán comunicadas previamente y por escrito a El Contratista. Sustituye al Delegado Residente, en su ausencia. Debe tener experiencia en topografía y laboratorio de materiales.
- i) Inspectores.** Los Inspectores dependen del Delegado Residente o del Auxiliar de Ingeniero, según el caso, y están autorizados para inspeccionar la ejecución de las fases específicas de la obra que le sean asignadas, incluyendo los materiales que El Contratista utilice. Deben hacer por escrito, del inmediato conocimiento de El Contratista, cualquier falla en el trabajo o de los materiales que no se ajusten a los planos y/o Especificaciones, en cuyo caso podrá rechazarlos, y suspender temporalmente el trabajo previa consulta con su superior, siendo entonces esta acción responsabilidad del Delegado Residente. No están autorizados para modificar o dejar sin efecto cualquier requisito de los planos o de las Especificaciones. El Delegado Residente notificará a El Contratista de los Inspectores asignados a cada fase de la obra y sus funciones. Deben ser mayores de edad, tener aprobado el 3ro Básico y poseer conocimientos de aritmética y geometría. Además, debe poseer experiencia en proyectos de construcción o mantenimiento de carreteras, poseer conocimientos básicos de materiales, maquinaria, laboratorio de suelos, concreto hidráulico y asfáltico.

105.02 Eliminación de la Obra Inaceptable o no Autorizada. El trabajo hecho en contra de las instrucciones del Delegado Residente o que no cumplan con las disposiciones y especificaciones contractuales será considerado como no aceptable y no será pagado como parte del contrato. Se ordenará que cualquier trabajo que sea efectuado así, se elimine o se reponga por cuenta de El Contratista.

105.03 Cooperación de El Contratista. El Contratista dará toda su cooperación al Delegado Residente, Ingenieros Auxiliares, Inspectores y otros Contratistas; y programará la ejecución de la

obra en un orden tal de actividades, que permita la continuidad de su trabajo e interfiera lo menos posible con construcciones a cargo de otros Contratistas o con servicios públicos en, o cerca de la obra.

105.04 Inspección. El Contratista proporcionará al Delegado Residente, a los Auxiliares de Ingenieros y a sus Inspectores, las facilidades para que puedan verificar si el trabajo en ejecución y los materiales que se están utilizando, están de acuerdo con los planos y Especificaciones. Tal inspección puede abarcar la totalidad o cualquiera de las partes del trabajo, incluyendo la preparación y fabricación de los materiales que se usarán.

Si el Delegado Residente lo ordena por escrito, en cualquier momento antes de la aceptación final de la obra, El Contratista descubrirá la parte del trabajo terminado que se le ordene. Si como resultado de la inspección, el trabajo se encuentra de conformidad con las normas exigidas en las Especificaciones, El Contratista debe restaurar las partes descubiertas y dejarlas como mínimo, con su calidad original. Si el trabajo inspeccionado no se encuentra de conformidad con las Especificaciones, la corrección del trabajo defectuoso deberá ser realizado por El Contratista y la Supervisión aplicará las sanciones correspondientes.

Todo trabajo debe efectuarse con la presencia del Delegado Residente, Ingeniero Auxiliar, Auxiliar de Ingeniero o Inspector de la "SUPERVISORA".

El Delegado Residente de la "SUPERVISORA" debe de indicar por escrito a El Contratista, cualquier contravención a los planos y Especificaciones, que este cometa. Si El Contratista no corrigiera el procedimiento y persistiera en su actitud, el Delegado Residente podrá ordenar la suspensión del trabajo, y el rechazo de aquel que se haya efectuado en contravención con los planos y Especificaciones. El hecho de que no se rechace durante su ejecución, algún trabajo, no impide en manera alguno su rechazo posterior, si aparece algún defecto imputable al El Contratista, ni obligará a COVIAL a su aceptación final.

A criterio de COVIAL, la inspección puede iniciarse en las fábricas o talleres que proveerán a El Contratista. Se entiende que tal inspección no exime a El Contratista de cualquier responsabilidad por imperfecciones de los materiales que utilice, ni de la necesidad de reemplazarlos, si así lo requiere el Delegado Residente en una inspección posterior. Las muestras necesarias para los análisis de control de calidad serán tomadas por LA SUPERVISORA, cubriendo el costo de estos ensayos EL CONTRATISTA.

105.05 Aceptación. Al debido aviso del Contratista sobre la terminación del contrato, el Delegado Residente hará una inspección al Proyecto, si todos los trabajos realizados se encuentran terminados de acuerdo con las estipulaciones del contrato, esa inspección constituiría la

inspección final, y el Delegado Residente afirmará esa inspección final mediante su notificación por escrito de dicha aceptación al Contratista y de la fecha después de la cual no se cargará más tiempo al plazo contractual. Sin embargo, en caso de que la inspección revelase, en su totalidad o en parte, cualquier trabajo es inaceptable, el Delegado Residente así se lo informará al El Contratista y fijará el plazo necesario para que EL CONTRATISTA realice las correcciones.

Al ser corregido el trabajo en cuestión, se llevará a cabo otra inspección la que constituirá la inspección final a condición de que la obra haya sido completada satisfactoriamente. En tal caso, el Delegado Residente expedirá la aceptación final y notificará al El Contratista por escrito de esa aceptación.

SECCIÓN 106 - PERSONAL Y EQUIPO PARA PROYECTOS DE MANTENIMIENTO DE LA RED VIAL

El personal y equipo que el "CONTRATISTA" deberá contar en obra será el indicado en el anexo del proyecto o el mínimo necesario para ejecutar los renglones contratados, para el efecto, se debe considerar los siguientes:

106.01 BACHEO Y PROYECTOS DE CARRETERAS PRINCIPALES. La empresa contratada para el mantenimiento de la Red Vial Pavimentada, deberá de contar con el personal mínimo obligatorio siguiente:

- Superintendente

Por frente de trabajo:

- Encargado
- Conductores de camiones
- Operadores de maquinaria
- Rastrilleros
- Peones
- Banderilleros
- Deberán de tener el equipo y personal de laboratorio como parte del control de calidad de conformidad a la sección 319 de las Especificaciones Técnicas de COVIAL.

Y con el siguiente equipo mínimo obligatorio:

- Compresor de 125 pies cúbicos mínimo con aditamentos.
Para excavar o perfilar baches; (en su defecto una cortadora).
Para limpiar; (en su defecto un soplador de motor).
- Un apisonador de gasolina (para compactar la capa de base que es sustituida).
- Un quemador.
Para secado de la base.
- Una mezcladora de un saco de capacidad.
Para preparar mezcla asfáltica en frío.
- Una bomba aspersora de mochila.
Para riego de liga.
- Un rodillo vibratorio (de doble tambor con pértiga de 1.0 Ton como mínimo).
Para compactar la mezcla.
- Un camión de 3 toneladas de capacidad mínima.
Para transportar agregados, mezcla y retirar desperdicios.
- Equipo de Seguridad (conforme a la División 800 y el "Manual de Seguridad Vial e Imagen Institucional en Zonas de Trabajo").

- Herramienta adecuada y necesaria para la ejecución de los trabajos.
- Pantallas electrónicas de señalización (Flecha, Palabra "Precaución", etc) (Cuando los trabajos sean nocturnos)

Para usos múltiples:

- Una retroexcavadora de 75 hp mínimo.
- No se permitirá el uso de plancha compactadora.
- En caso el Delegado Residente considere necesario incrementar los frentes de trabajo, tiene la potestad de exigirlos, así como el equipo necesario adicional. El contratista está obligado a cumplir con estos requerimientos.
-

106.02 TERRACERÍA. La empresa contratada para el mantenimiento de la Red Vial No Pavimentada, deberá de contar con el personal mínimo obligatorio siguiente:

- Superintendente

Por frente de trabajo:

- Encargado
- Conductores de camiones
- Operadores de maquinaria
- Peones
- Banderilleros
- Deberán de tener el equipo y personal de laboratorio como parte del control de calidad de conformidad a la sección 213 de las Especificaciones Técnicas de COVIAL.

Y con el siguiente equipo mínimo obligatorio:

- Una moto niveladora de 140 hp mínimo.
- Una retroexcavadora de 75 hp mínimo.
- Un camión cisterna de agua de 2,000 Gls. (con barra y bomba).
- Una vibro compactadora de 7.5 ton mínimo.
- Un tractor con cuchilla con ripper de una capacidad de 140 hp mínimo. O, en su defecto una excavadora de oruga con capacidad mínima de 128 hp.
- Tres camiones de volteo de 10 m³ de capacidad mínima.
- Herramienta adecuada y necesaria para la ejecución de los trabajos.
- Equipo de Seguridad (conforme con la División 800 y el "Manual de Seguridad Vial e Imagen Institucional en Zonas de Trabajo").
- En caso el Delegado Residente considere necesario incrementar los frentes de trabajo, tiene la potestad de exigirlos, así como el equipo necesario adicional. El contratista tiene la obligación de cumplir con estos requerimientos.

106.03 LIMPIEZA. La empresa contratada para la limpieza de la Red Vial Pavimentada, deberá de contar con el personal mínimo obligatorio:

- Superintendente

Por frente de trabajo:

- Encargado de grupo
- Peones (los necesarios según la longitud del proyecto)

En el anexo de cada proyecto se indica la cantidad de peones requeridos; en caso de que esta información no se proporcione, se deberá calcular el personal mínimo aplicando la formula sugerida en la Sección 1201.02.a, de estas Especificaciones.

Y se debe mantener el siguiente equipo mínimo obligatorio:

- Chapeadoras de tipo industrial.
- Motosierra.
- Pickup 1 Ton. o camión pequeño según sea el caso.
- Herramienta adecuada y necesaria para la ejecución de los trabajos (Palas, escobones, pico, almádana, machete, limas, cubetas, barriles, brochas, carretillas, etc.).
- Equipo de Seguridad (conforme la División 800 y el "Manual de Seguridad Vial e Imagen Institucional en Zonas de Trabajo").

La cantidad mínima de chapeadoras y motosierras se establecerá en función del número de peones asignados a cada proyecto, según lo indicado en el siguiente cuadro:

Peones	Chapeadora	Motosierra
03	1	1
De 04 a 08	2	1
De 09 a 12	3	1
De 13 a 15	4	1
De 16 a 18	5	1

106.04 OBRA CIVIL. La empresa contratada para los proyectos de Obra Civil, deberá de contar con el personal mínimo siguiente obligatorio:

- Superintendente

Por frente de trabajo:

- Encargado
- Conductores de camiones
- Operadores de maquinaria
- Peones
- Banderilleros

- Deberán de tener el equipo y personal de laboratorio como parte del control de calidad de conformidad a la sección 106 de las Especificaciones Técnicas de COVIAL.

Y con el siguiente equipo mínimo obligatorio:

- Un camión cisterna de agua de 2,000 Gls. (con barra y bomba).
- Una retroexcavadora de 75 hp mínimo.
- Una mezcladora de un saco de capacidad.
- Un camión de volteo de 5 m³ de capacidad mínima.
- Herramienta y/o maquinaria adecuada necesaria para la ejecución de los trabajos.
- Equipo de Seguridad (conforme la División 800 y el "Manual de Seguridad Vial e Imagen Institucional en Zonas de Trabajo").
- En caso el Delegado Residente considere necesario incrementar los frentes de trabajo, tiene la potestad de exigirlos, así como el equipo necesario adicional. El contratista tiene la obligación de cumplir con estos requerimientos.

106.05 SELLO DE GRIETAS. La empresa contratada para los proyectos de Sello de Grietas, deberá de contar con el personal mínimo siguiente obligatorio:

- Superintendente

Por frente de trabajo:

- Encargado
- Conductores de camiones
- Operadores de maquinaria
- Peones
- Banderilleros

Y con el siguiente equipo mínimo obligatorio:

- Calentador de Asfaltos con rociadora manual
- Un Compresor.
- Un pickup 1 Ton.
- Herramienta adecuada y necesaria para la ejecución de los trabajos.
- Equipo de Seguridad (conforme la División 800 y el "Manual de Seguridad Vial e Imagen Institucional en Zonas de Trabajo").

106.06 SEÑALIZACIÓN VERTICAL. La empresa contratada para los proyectos de Señalización Vertical deberá de contar con el personal mínimo obligatorio siguiente:

- Superintendente

Por frente de trabajo:

- Encargado

- Conductores de camiones
- Operadores de maquinaria
- Peones
- Banderilleros

Y con el siguiente equipo mínimo obligatorio:

- Una Maquina Dobladora de 45 Ton. de presión.
- Una Maquina Troqueladora.
- Una Maquina Cortadora de láminas metálicas.
- Un Barreno de pedestal.
- Una Cortadora de tubos.
- Equipo de Soldadura eléctrica.
- Pickup 1 Ton. o camión pequeño según sea el caso.
- Un Camión.
- Herramienta adecuada y necesaria para la ejecución de los trabajos.
- Equipo de Seguridad (conforme la División 800 y el "Manual de Seguridad Vial e Imagen Institucional en Zonas de Trabajo").

106.07 SEÑALIZACIÓN HORIZONTAL. La empresa contratada para los proyectos de Señalización Horizontal, deberá de contar con el personal mínimo obligatorio siguiente:

- Superintendente

Por frente de trabajo

- Encargado
- Conductores de camiones
- Operadores de maquinaria
- Peones
- Banderilleros

Y con el siguiente equipo mínimo obligatorio:

- Máquina autopropulsable de aplicación de compuesto termoplástico
- Calderas para la extracción de material termoplástico
- Maquina Vialetera.
- Sopladora.
- Lavadora de Agua a Presión.
- Vehículo con capacidad de hasta 3.4 ton
- Herramienta adecuada y necesaria para la ejecución de los trabajos.
- Equipo de Seguridad (conforme la División 800 y el "Manual de Seguridad Vial e Imagen Institucional en Zonas de Trabajo").

- Pantallas electrónicas de señalización (Flecha, Palabra "Precaución", etc)
- Máquina para borrado de pintura
- Compresor de aire
- Bituminera
- Retroreflectómetro señalización horizontal*

* El contratista deberá de garantizar las mediciones oportunas en el proyecto. No es necesario contar con equipo propio.

106.08 DEFENSAS METÁLICAS. La empresa contratada para los proyectos de Defensas Metálicas, deberá de contar con el personal mínimo obligatorio siguiente:

- Superintendente

Por frente de trabajo

- Encargado
- Conductores de camiones
- Operadores de maquinaria
- Peones
- Banderilleros

Y con el siguiente equipo mínimo obligatorio:

- Un Camión de Carga.
- Pickup 1 Ton. o camión pequeño según sea el caso.
- Una Soldadora
- Herramienta adecuada y necesaria para la ejecución de los trabajos.
- Equipo de Seguridad (conforme a la División 800 y el "Manual de Seguridad Vial e Imagen Institucional en Zonas de Trabajo").

106.09 PUENTES. la empresa contratada para los proyectos de mantenimiento de Puentes, deberá de contar con el personal deberá de contar con el personal mínimo obligatorio siguiente:

- Superintendente

Por frente de trabajo

- Encargado
- Conductores de camiones
- Operadores de maquinaria
- Peones
- Banderilleros
- Deberán de tener el equipo y personal de laboratorio como parte del control de calidad de conformidad a la sección 106 de las Especificaciones Técnicas de COVIAL

Y con el siguiente equipo mínimo obligatorio:

- Un Camión de Carga.
- Pickup 1 Ton. o camión pequeño según sea el caso.

- Una Soldadora.
- Un Compresor.
- Herramienta y/o maquinaria adecuada que sea necesaria para la ejecución de los trabajos.
- Equipo de Seguridad (conforme en la División 800 y el "Manual de Seguridad Vial e Imagen Institucional en Zonas de Trabajo").

106.10 EQUIPO NECESARIO PARA ENSAYOS DE CAMPO. La empresa contratada para el mantenimiento de la Red Vial deberá de contar con el equipo para realizar ensayos de campo.

106.10.01 Proyectos del Mantenimiento de la Red Vial Pavimentada

- **Equipo para chequeo y toma de muestras de concreto asfáltico en campo:**

1 termómetro análogo o digital de varilla con capacidad de 0 a 300 grados centígrados.

Cinta métrica para medición de espesores.

Bandeja metálica de 457 x 457 x 76 mm. (ASTM D346, D2013, D2234).

Cucharón metálico de fondo redondo o pala (para toma de la muestra).

- **Equipo para ensayos en campo para concreto hidráulico, AASHTO T141**

Balanza mecánica o digital con capacidad mínima de 36 lbs. (16 kgs.)

Un décimo de pie cubico

Cucharon de aluminio de 2 lbs.

Cilindros para ensayos de concreto hidráulico. AASHTO T22

Vigas para ensayos de concreto hidráulico. AASHTO T97

Cinta métrica (metro)

Rasador metálico

Conjunto para slump (revenimiento) (varilla Cono y Plancha) AASHTO T119

Caja de madera o plástica para movilizar equipo

Bote plástico de 5 galones

Carreta de albañil

Pala redonda

Cucharas de albañil

Martillo de hule, cabeza plana

106.10.02 Proyectos del Mantenimiento de la Red Vial No Pavimentada

- **Equipo para Ensayo de Proctor en campo:**

Molde partido de compactación modificado de 6" x 4.6" (diámetro interno de 6") AASHTOT99 y AASHTO T180.

Martillo de compactación manual de 10 lbs. con caída de 18 pulgadas.

Bandeja metálica de 457 x 457 x 76 mm. (ASTM D346, D2013, D2234).

Cucharon metálico de fondo redondo o pala (para toma de la muestra).

Enrasador metálico.

Formón de 1".

Brocha de 2 ½".

Base pequeña (del tamaño de la base del molde) metálica o de concreto hidráulico para colocar el molde y realizar compactación.

Tamiz de ¾", de 1" y No. 4. 8" pulgadas de diámetro.

Speedy para determinación de humedad en campo AASHTO T217.

Balanza mecánica o digital con capacidad mínima de 36 lbs.(16 kg.).

- **Equipo para determinación de compactación en campo. Método del Cono de Arena:**

Balanza mecánica o digital con capacidad mínima de 36 lbs.(16 kg.).

Speedy para determinación de humedad en campo AASHTO T217.

Plato de 4" o 6".

Embudo de 4" o 6".

Picnómetro (frasco plástico).

Formón de ¾" y de 1".

Martillo metálico de bola.

Tamiz de ¾" o 1".

Palanganas plásticas o de aluminio.

Brochas de 2 ½".

Cucharas soperas.

Cajón de madera o plástico para movilizar equipo.

Pala redonda.

106.10.02 Proyectos del Mantenimiento de Puentes de Concreto y metal

- **Equipo para toma de muestras para prueba de concreto**

Cono de Abrams, varilla de 5/8", mazo de goma, deposito.

3 cilindros para ensayos.

Vibrador para concreto.

- **Equipo para realizar la remoción de pintura por medio de Sand Blast (Chorro de Arena)**

Compresor para trabajos de pintura.

Planta Eléctrica para soldadura.

Equipo de Soldadura.

Equipo de Acetileno.

SECCIÓN 107 - CONTROL DE CALIDAD

107.01 Origen del Abastecimiento y Requisitos sobre la Calidad. Excepto cuando se disponga lo contrario, todos los materiales empleados en el Proyecto serán suministrados por el Contratista de conformidad con todos los requisitos sobre calidad señalados tanto en las especificaciones como en el Contrato. Con el fin de acelerar la inspección de ensayos en los materiales, el Contratista debe notificar al Delegado Residente cuáles serán los abastecedores de materiales que propone utilizar, para que éstos puedan ser aprobados en el lugar de origen respectivo

107.02 Muestras, Ensayos, Especificaciones Citadas. Serán inspeccionados todos los materiales para los cuales estén especificadas las pruebas, y su aceptabilidad será comprobada por el Delegado Residente.

A menos que se indique lo contrario, cuando se haga referencia en las especificaciones, norma o método de ensayo adoptado por una asociación técnica reconocida tal como el AASHTO, ASTM significará la especificación, norma o método de ensayo que esté en vigor en la fecha de la invitación del concurso.

107.03 Costo de Explotación. Los costos de explotación de fuentes de materiales locales deben estar considerados dentro del Precio Unitario que EL CONTRATISTA oferte. (incluyendo el derecho de adquisición del material, la construcción y mantenimiento de caminos de acceso, la remoción, transporte y descarga de materiales no aceptables a lugares de desperdicio aprobados, la instalación de equipo de trituración, etc.).

107.04 Aprobación de los Materiales. Todos los materiales que se estén empleando quedarán sujetos a inspección, prueba o ensayo, y rechazo en cualquier tiempo previo o durante su incorporación dentro de la obra. El Delegado Residente puede permitir el uso de ciertos materiales o construcciones antes de prueba y ensayo, acompañado con Certificaciones de Consentimiento que afirman que tales materiales o construcciones cumplen totalmente con los requerimientos del contrato. Los certificados serán firmados por el fabricante. Cada lote de tales materiales o construcciones que sean incorporados a la obra será ensayado para comprobar su cumplimiento con las especificaciones. Todas las muestras de los materiales a analizar serán escogidas y/o tomadas por el Delegado Residente.

107.05 Laboratorio de Ensayos de Materiales. El Delegado Residente, previo a la autorización del uso de cualquier material, deberá de tomar una muestra y llevarla a un Laboratorio Acreditado de reconocida credibilidad, debiendo cubrir los gastos de tal ensayo EL CONTRATISTA. **COVIAL se reserva el derecho de realizar ensayos de comprobación por su cuenta por medio de laboratorios contratados.**

107.06 Materiales Inaceptables. Todos los materiales que no estén de acuerdo razonablemente ajustados a los requisitos de las especificaciones al ser ensayados para su aceptación serán considerados como inaceptables y todos esos materiales serán rechazados y deben ser retirados por cuenta de El Contratista inmediatamente del lugar del Proyecto, a no ser que los defectos sean corregidos y el material fuese aprobado por el Delegado Residente.

El supervisor solicitará al contratista los resultados de los ensayos de laboratorio que sean necesarios para sustentar técnicamente los trabajos que se ejecuten de los renglones que tiene contratados.

La calidad de los materiales a utilizar, así como de los trabajos a realizar en el Proyecto son de entera responsabilidad del Contratista y El Delegado Residente.

SECCIÓN 108 - MEDIDA Y PAGO

108.01 Medida de Cantidades. En todo renglón de trabajo, para cada Estimación, se deben medir las cantidades realmente ejecutadas. En la liquidación final se hace una revisión de los cálculos y/o de las medidas parciales de todos los renglones de trabajo.

En general, los métodos de medida y cálculo para determinar las cantidades de materiales suministrados y las del trabajo ejecutado de conformidad con los documentos contractuales, deben ser los normalmente reconocidos conforme a la buena práctica de Ingeniería.

Para el cálculo de volúmenes de excavación, debe usarse el método de promedio de áreas extremas u otro que sea aceptable para ambas partes y sea aprobado por el Delegado Residente.

La tonelada métrica será de 1,000 kilogramos, y el galón será del tipo Estados Unidos de América (3.785 litros). Todos los materiales que son medidos o proporcionados por peso deberán ser pesados en básculas u otros equipos aprobados para pesaje.

108.02 Alcance de los Pagos. En los renglones de contrato basados en precio unitario, se pagará a El Contratista la cantidad de trabajo realmente ejecutada de acuerdo con los planos, Especificaciones, contrato y demás documentos que forman parte del mismo, con base en las medidas hechas conjuntamente, entre el Delegado Residente y El Superintendente. En renglones basados en suma global, el pago se hará por la unidad completa. Tanto en los pagos por estándares, como en los renglones de precio unitario, dichos precios incluirán la compensación total por todo el trabajo especificado en la sección de estas Especificaciones a que corresponda cada renglón, incluyendo toda la mano de obra, materiales, herramientas, maquinaria, equipo e imprevistos necesarios, para la correcta terminación del trabajo, tal como está especificado en los demás documentos contractuales.

SE PROHÍBE TERMINANTEMENTE AL DELEGADO RESIDENTE AUTORIZAR PAGOS DE TRABAJOS FUTUROS (PROYECCIONES).

DIVISIÓN 200

MANTENIMIENTO DE LA RED VIAL

NO PAVIMENTADA

SECCIÓN 201 – LIMPIEZA DEL DERECHO DE VÍA, RECONFORMACIÓN DE CUNETAS Y REMOCIÓN DE DERRUMBES MENORES EN TERRACERÍA

201.01 Descripción. Este trabajo consistirá en el corte de toda la maleza, recolección, extracción y remoción de todo tipo de basura o desecho que se encuentre depositado dentro del Derecho de Vía, en un ancho mínimo de dos metros (2.00 m.) a cada lado de la vía o hasta donde exista cerco o lindero de propiedad; conformación a mano de cunetas y remoción de derrumbes menores. No es aplicable cuando exista proyecto de limpieza en el tramo en cuestión.

201.02 Materiales. No se requiere el suministro de materiales.

201.03 Procedimiento de ejecución. El Contratista colocará los dispositivos de señalización y seguridad, según lo establecido en la División 800 y el Manual de Seguridad Vial e Imagen Institucional en Zonas de Trabajo. Luego procederá a:

201.03.01 Chapeo. Cortar toda la maleza existente a todo lo largo del derecho de vía en un ancho de dos (2.00) metros a partir de la orilla exterior de la cuneta o hasta donde exista cerco o lindero de propiedad, a ambos lados de la carretera, la cual deberá ser cortada a ras. En el proceso de dicha operación, El Contratista debe tratar de evitar el corte de aquellos árboles que hayan crecido dentro del derecho de vía, que en su fase adulta puedan proporcionar ornato y sombra a la carretera y que se encuentren a una distancia del hombro tal que no representen obstrucción a la visibilidad ni peligro para el tránsito vehicular, cuando la sombra de los árboles produzca zonas inestables en la superficie de la carretera, deberán talarse o desramarse.

201.03.02 Limpieza. La limpieza del derecho de vía incluye la remoción de basura, desechos orgánicos e inorgánicos, maleza producto del chapeo, de la superficie de rodamiento, hombros, cunetas y derecho de vía.

201.03.03 Reconformación. Se reconformarán las cunetas que hayan perdido su sección original, labor que será realizada con herramientas.

201.03.04 Remoción De Derrumbes Menores. Es la operación de remover el derrumbe o deslizamiento del talud original que caiga sobre el hombro o cuneta de la carretera y pueda retirarse con personal y equipo menor.

Si el derrumbe cubre parte de la superficie de rodamiento, el Delegado Residente puede autorizar la remoción del derrumbe con equipo mayor.

Los materiales, basura y desperdicios deben ser retirados del lugar y depositados en sitios autorizados por el Delegado Residente donde no puedan ser arrastrados al sistema de drenaje de la vía. En caso de suelos orgánicos o materiales vegetales estos pueden ser depositados sobre los taludes de los rellenos a fin de aprovechar este material como abono orgánico para el crecimiento de plantas que puedan protegerlos contra la erosión, si así lo indica el Delegado Residente y en la forma establecida por éste.

En ningún caso se permitirá la incineración de maleza o basuras producto del corte y la limpieza, para controlar el crecimiento de la maleza.

201.04 Condiciones. Se deberán cumplir las condiciones de la sección 204.

201.05 Medición. Esta actividad será medida por kilómetro de carretera medido sobre la línea central de la carretera.

201.06 Forma de pago. Esta actividad será pagada al precio descrito en el contrato por el número de unidades medidas según el numeral 201.05. El pago de esta actividad será la compensación plena por todo, mano de obra, materiales, herramientas, transporte, disposición de los desperdicios, señalización y cualquier otro imprevisto necesario para poder realizar correctamente la actividad.

SECCIÓN 202 – BACHEO MANUAL EN TERRACERÍA

202.01 Descripción. Esta actividad de conservación consiste en corregir puntos críticos o puntuales en la superficie de rodamiento, agregando balasto. El bacheo también se puede usar para reparar zonas desgastadas o erosionadas o se puede usar para restaurar zonas que se reblandecen durante el invierno.

202.02 Propósito. Reparar zonas relativamente pequeñas de la carretera que presentan grandes dificultades al tránsito vehicular. El bacheo se usa para corregir, hundimientos profundos, ahuellamientos, reblandecimientos, surcos por erosión, etc.

202.03 Criterio. Se debe realizar siempre que aparezcan tramos contaminados, asentamientos u otra deficiencia en la superficie de rodamiento, que no permitan la buena circulación del tránsito, o que provoquen la acumulación de agua en la superficie de rodamiento. Se puede usar el bacheo, en lugar de emprender la reconstrucción con niveladora en superficies de material granular.

202.04 Recursos.

Mano de Obra

- i. 1 caporal
- ii. 6 peones

Equipo

- i. 1 camión volteo o de estacas (5 m3)
- ii. 1 rodillo manual vibratorio (o apisonador mecánico)

Herramientas

- i. Palas
- ii. Piochas
- iii. Toneles
- iv. Carretillas
- v. Mazo metálico
- vi. Mangueras.

Materiales

- i. Balasto extraído de banco
- ii. Agua

202.05 Materiales.

202.05.1 Balasto. Las características del material deben cumplir con lo indicado en el numeral 207.02 de estas Especificaciones.

202.06 Procedimientos de ejecución.

1. Una vez ubicado el sector por donde se comenzará a trabajar se colocarán las señales descritas en la División 800 y el "Manual de Seguridad Vial e Imagen Institucional en Zonas de Trabajo".
2. El material (balasto) se descarga a mano, o bien, se vuelca en el hombro adyacente al lugar donde es necesario el bacheo. Nunca se debe dejar material sobre la carretera. El material suelto y el agua estancada, que se encuentren en el bache, se deben eliminar.
3. Los baches grandes y profundos se deben recortar para que tengan sus paredes verticales, y estas deben llegar a material sano. El contenido de humedad del material se puede comprobar por algún procedimiento técnico.
4. El llenado del bache se hace en capas, de espesor no mayor de 15 centímetros cada una.
5. Finalmente, el área bacheada se llena por igual con el balasto hasta un nivel de unos 3 centímetros por encima del nivel de la superficie y se reparte y rastrilla hasta dejarlo en la forma correcta.
6. El bache se compacta con el rodillo o con el apisonador mecánico para dar una superficie que esté ligeramente por encima del nivel de la parte de carretera circundante.
7. Un bache no se dejará abierto durante la noche por ninguna circunstancia. Todo bache debe ser concluido dentro de la jornada.

202.07 Condiciones. Se deberán cumplir las condiciones de la sección 205.

202.08 Medida. Será por el volumen en metros cúbicos acarreado por el camión dividiéndolo entre el factor de contracción del balasto respectivo (1.25).

202.09 Forma de Pago. Esta actividad será pagada al precio descrito en el contrato respectivo por la cantidad de metros cúbicos medidos de acuerdo con 202.07. El pago de esta actividad será la compensación plena por todo el equipo, mano de obra, materiales, herramientas, transporte y disposición del material extraído, transporte del balasto, señalización y cualquier imprevisto necesario para poder realizar correctamente la actividad.

SECCIÓN 203 – LIMPIEZA DE ESTRUCTURAS DE DRENAJE

203.01 Descripción. Este trabajo consistirá en la recolección, extracción y remoción de todo tipo de basura o desecho que se encuentre depositado dentro de todas las alcantarillas, cajas, desfogues y puentes existentes. No es aplicable cuando exista proyecto de limpieza en el tramo en cuestión.

203.02 Materiales. No se requiere el suministro de materiales.

203.03 Procedimiento de ejecución. El Contratista colocará los dispositivos de señalización y seguridad, según lo establecido en la División 800 y el "Manual de Seguridad Vial e Imagen Institucional en Zonas de Trabajo". La limpieza de las alcantarillas incluye la obra de arte misma, así como sus cauces de entrada y salida existente dentro del derecho de vía de la carretera y hasta una longitud de 10.00 m dentro de cauces naturales agua arriba y aguas abajo de la obra de arte. En caso de haber impedimentos para limpiar cauces fuera del derecho de vía, esto debe ser puesto en conocimiento del Delegado Residente quien debe resolver el caso. La limpieza debe ser realizada utilizando fundamentalmente mano de obra y herramientas manuales, a menos que por razones especiales sea necesario el uso de algún equipo mecánico, cuando esto suceda, la cantidad y tipo de equipo debe ser aprobado por el Delegado Residente.

Los materiales, basura y desperdicios deben ser retirados del lugar y depositados en sitios autorizados por el Delegado Residente donde no puedan ser arrastrados al sistema de drenaje de la vía. En ningún caso se permitirá **la incineración** del producto de la limpieza.

203.04 Medición. Esta actividad será medida por metro cubico de material retirado según el volumen calculado por el delegado residente.

203.05 Forma de pago. Esta actividad será pagada por metro cubico según el numeral 203.04. El pago de esta actividad será la compensación plena por toda la mano de obra, herramientas, transporte, disposición de los desperdicios, señalización y cualquier otro imprevisto necesario para poder realizar correctamente la actividad de la limpieza de la tubería, incluyendo la limpieza de los cauces descritos en 203.03.

SECCIÓN 204 – REACONDICIONAMIENTO DE SUBRASANTE

204.01 Descripción. Este renglón consiste en escarificar (mínimo una profundidad de 150 mm), homogeneizar, mezclar, uniformizar, conformar y compactar la sub rasante de una carretera previamente construida, con el propósito de adecuar su superficie a la sección típica y elevaciones del proyecto establecidas en las mediciones topográficas previamente realizadas y autorizadas por el supervisor del proyecto.

La sub-rasante reacondicionada debe ser compactada en su totalidad con un contenido de humedad dentro de ± 3 por ciento de la humedad óptima, hasta lograr el 95 por ciento de compactación respecto a la densidad máxima, AASHTO T 180- Esto se realizará con el objeto de regularizar y mejorar, las condiciones de la sub-rasante previamente a la colocación de la capa de balasto, las características del material de sub-rasante:

Materiales inadecuados para sub-rasante. Son materiales inadecuados para la construcción de la sub-rasante, los siguientes:

- a) Los clasificados en el grupo A-8, AASHTO M 145, que son suelos altamente orgánicos, constituidos por materias vegetales parcialmente carbonizadas o fangosas. Su clasificación está basada en una inspección visual y no depende del porcentaje que pasa el tamiz 0.075 mm (N° 200), del límite líquido, ni del índice de plasticidad. Están compuestos principalmente de materia orgánica parcialmente podrida y generalmente tienen una textura fibrosa, de color café oscuro o negro y olor a podredumbre. Son altamente compresibles y tienen baja resistencia. Además, basuras o impurezas que puedan ser perjudiciales para la cimentación del pavimento.
- b) Las rocas aisladas, mayores de 100 milímetros, que se encuentran incorporadas en los 300 milímetros superiores de la capa de suelo de sub-rasante.

Materiales adecuados para sub-rasante. Son suelos de preferencia granulares con menos de 3 por ciento de hinchamiento de acuerdo con el ensayo AASHTO T 193, que no tengan características inferiores a los suelos que se encuentren en el tramo o sección que se esté reacondicionando y que, además, no sean inadecuados para sub-rasante de acuerdo a lo indicado en esta Sección.

204.02 Medida. La medida se debe hacer del número de metros cuadrados, con aproximación de dos decimales, de sub-rasante reacondicionada, debidamente construida y aceptada de acuerdo a estas Especificaciones, Disposiciones Especiales y diseños correspondientes.

204.03 Pago. El pago se debe hacer por el número de metros cuadrados medidos como se indica en el numeral 204.02, construidos y aceptados. No se reconocerá ningún pago adicional por el suministro del agua ni por las operaciones necesarias para su obtención. Tampoco se reconocerá pago por el acarreo necesario para acondicionar el material inadecuado en los lugares designados para el efecto; ni por la remoción de raíces y otras materias orgánicas y piedras del área a reacondicionar. Todos estos gastos y los demás inherentes a la ejecución del trabajo, deben estar incluidos en el precio unitario.

SECCIÓN 205 – REPARACIÓN DE ZONAS INESTABLES (VACIADOS) EN CARRETERAS NO PAVIMENTADAS

205.01 Descripción. Este trabajo consistirá en la reconstrucción de aquellas zonas que por cualquier razón presenten problemas de inestabilidad de manera puntual a lo largo de la carretera, dicha reconstrucción debe emprenderse excavando todo el material inestable del área a reparar y sustituyendo el material excavado por un material seleccionado y extraído de un banco de préstamo cuyas características mejoren las condiciones previamente existentes y compactándolo hasta obtener la estabilidad necesaria.

205.02 Materiales. El material a utilizar será material seleccionado (balasto) y/o piedra de características aceptables, obtenido de los lugares más cercanos al sitio de la obra. Las características del material deben cumplir con lo indicado en el numeral 207.02 de estas Especificaciones.

205.03 Procedimiento de ejecución. El Contratista colocará los dispositivos de señalización y seguridad, según lo establecido en la División 800 y el “Manual de Seguridad Vial e Imagen Institucional en Zonas de Trabajo”. Una vez que se haya identificado la zona de trabajo y delimitado el área a reparar por parte del Delegado Residente. El Contratista debe proceder a ejecutar la excavación y retiro de todo el volumen de material inestable hasta la profundidad en donde se encuentre una superficie lo suficientemente rígida para asegurar la estabilidad deseada.

Terminada la excavación, El Contratista procederá a compactar la superficie del área excavada por la presencia de materiales sueltos y proporcionar una fundación lo suficientemente sólida al material de reemplazo; para asegurarse de que esta condición sea cumplida, El Contratista debe realizar pruebas de carga utilizando para ello un camión cargado u otro equipo disponible y aprobado por el Delegado Residente.

Posteriormente El Contratista debe comenzar el proceso de relleno de la zona de trabajo con el material previamente aprobado, operación que debe ser hecha esparciendo y humedeciendo capas de espesor uniforme cuya dimensión esté de acuerdo a la capacidad de compactación del equipo disponible para ello. Durante el proceso el relleno debe estar sujeto a controles de laboratorio para identificar la densidad en el sitio del mismo, la supervisión podrá exigir la repetición de las pruebas de carga cuantas veces crea necesario en la medida que el relleno del área avance en altura hasta llegar a la cota final fijada, misma que debe coincidir con los niveles de la superficie de rodadura existente.

En el desarrollo de la ejecución de esta actividad y cuando la inestabilidad haya sido provocada por la presencia de aguas superficiales, El Contratista debe proporcionar el avenamiento necesario para evitar la saturación del área en cuestión y construir los canales necesarios para asegurar que el drenaje persistirá aún después de que el trabajo haya sido terminado.

Cuando la inestabilidad haya sido provocada por la presencia de aguas subterráneas, el Delegado Residente ordenará la construcción del sub-drenaje necesario.

205.04 Medición. El trabajo ejecutado por El Contratista en esta actividad será medido por metro cúbico de trabajo terminado a satisfacción, el cual será medido en el agujero excavado previo al inicio del proceso de relleno, tomando secciones transversales a distancias no mayores de cinco metros y determinando el volumen mediante el método de las áreas medias.

205.05 Forma de pago. El pago de esta actividad constituirá la compensación plena para El Contratista por la excavación y retiro del material inadecuado, preparación de la superficie, extracción del material de préstamo, el transporte del material, su colocación, humedecimiento y compactación, ejecución de pruebas de carga y en general incluirán los costos de todo el equipo, mano de obra, materiales, herramientas, señalamiento y cualquier otro imprevisto necesario para poder realizar correctamente la actividad, por unidad metro cubico general.

SECCIÓN 206 – CONFORMACIÓN

206.01 Descripción. Este trabajo consiste en conformar la superficie de rodadura y cunetas en carreteras **NO** pavimentadas que posean como mínimo, 15 cm., de espesor de balasto existente, con el objetivo de mantener el perfil del camino en condiciones adecuadas de transitividad, y comprende los trabajos que se describen a continuación:

- a) Escarificación, Homogenización, Conformación, Compactación y Afinamiento de la superficie de rodadura.
- b) Conformación, Construcción o Reconstrucción y Limpieza de Cunetas.
- c) Limpieza y retiro del material sobrante de la Conformación especialmente en las cunetas.

206.02 Método de trabajo. El Contratista colocará los dispositivos de señalización y seguridad, según lo establecido en la División 800 y el “Manual de Seguridad Vial e Imagen Institucional en Zonas de Trabajo”.

206.02.01 Escarificación, Homogenización, Conformación, Compactación y Afinamiento de la Superficie de Rodadura. Se debe escarificar, mezclar, regar con agua para alcanzar humedad óptima y conformar para obtener el bombeo especificado en la sección típica aprobada. En algunos casos el Delegado Residente podrá indicar modificaciones en el bombeo y peraltes si ello fuera conveniente por las condiciones del Proyecto.

La escarificación se hará de quince (15) centímetros como mínimo, cuando el espesor de balasto existente sea de ese espesor o mayor. Una vez realizada la escarificación, todas las partículas mayores de tres pulgadas existentes en el material suelto, deberán ser eliminadas.

El material resultante se debe mezclar, humedecer, conformar, afinar y compactar hasta obtener una densidad mínima del 95% (**AASHTO T-180**) respecto a la densidad máxima. Para el chequeo de compactación de campo se utilizará especificación AASHTO T-191.

Deberá de realizarse un tramo de prueba al inicio de los trabajos de conformación de al menos de 500 mts. de longitud en donde se contabilizará el número de pasadas que se requieren de acuerdo al equipo que utiliza el contratista para alcanzar los valores especificados de compactación. En este tramo de prueba se debe contar con el equipo de laboratorio completo para realizar los chequeos de densidad, en tres puntos alternos; siendo en las orillas de la carretera y al centro de la misma.- Este procedimiento marcara el parámetro del número de pasadas mínimas del equipo de compactación del contratista,

para alcanzar los resultados de compactación esperados.- De mantenerse las características del material del tramo de prueba se podrá prescindir del equipo de laboratorio, el cual deberá de utilizarse nuevamente cuando el contratista cambie el equipo de compactación o difieran las condiciones del material de rodadura del tramo de prueba.

La conformación de la superficie de rodadura se ejecutará acomodándose a las dimensiones de la sección existente del camino (alineamiento, pendientes, bombeo y peraltes). El bombeo será entre un 3% y un 5 %.

206.02.02 Conformación, Construcción o Reconstrucción y Limpieza de Cunetas. La Conformación, Construcción o Reconstrucción de las Cunetas, debe hacerse de acuerdo a las dimensiones de la sección típica especificada. Deben conformarse y limpiarse las Cunetas existentes para permitir el libre paso de las aguas. Deberán construirse Cunetas donde no existan.

Deberán reconstruirse Cunetas en los sitios en que las Cunetas originales estén deformadas y/o no cumplan con las dimensiones indicadas en el detalle de la sección típica seleccionada. Donde existan Cunetas erosionadas o azolvadas, que no cumplan con la profundidad de las Cunetas que aparecen indicadas en la Sección típica seleccionada, se deberán reconstruir con el equipo adecuado.

Durante el proceso constructivo o de reconstrucción de las Cunetas erosionadas, el material a agregarse o reponerse deberá ser aprobado por el Delegado Residente y deberá humedecerse a la humedad óptima y compactarse hasta lograr una densidad mínima de 95 %, mediante el método **T-180 de la AASHTO** (Proctor Modificado).

La construcción o reconstrucción de las Cunetas erosionadas, deberá hacerse en forma conjunta y coordinada con la construcción o mejoramiento del resto de la superficie de rodadura, considerando ambas como un solo cuerpo para la definición correcta de la sección típica especificada. Donde existan Cunetas azolvadas por pequeños desprendimientos del material proveniente de taludes de corte y por materiales depositados en ellas por otras causas, siempre y cuando dichos materiales se encuentren dentro de los límites del ancho de cuneta especificada deben removerse, dicho retiro se realiza como parte de la actividad de conformación.

206.02.03 Limpieza y Retiro del Material sobrante de la conformación. El proceso constructivo de la Limpieza y Retiro del material sobrante de la conformación de la superficie de rodadura y de las Cunetas, consiste en la remoción de todos los residuos resultantes de la ejecución de dichos trabajos.

Incluye además la remoción de todo el material que se haya derramado en las entradas o salidas de las alcantarillas o canales (salidas) de agua, por efecto de la ejecución de los trabajos de conformación.

Estos desechos deberán ser removidos y depositados en los sitios que indique el Delegado Residente en lugares donde no causen la contaminación de la superficie de rodadura existente ni cerca de canales donde puedan obstruir las Estructuras de Drenaje, ni en sitios que causen daños de contaminación ambiental.

206.03 Medida. La medida se hará en metros cuadrados. Se medirá con cinta métrica la longitud conformada de la carretera terminada, debidamente, escarificada, conformada y compactada, aceptada por el Delegado Residente, lo que incluirá la construcción, reconstrucción, limpieza de cunetas y el retiro del material sobrante de la conformación.

206.04 Pago. El pago se efectúa por el número de metros cuadrados trabajados según definiciones anteriores, el pago será la compensación total del equipo, maquinaria, mano de obra, materiales, regalías, combustibles, lubricantes y demás imprevistos para efectuar la Conformación.

SECCIÓN 207 - REPOSICIÓN DE CAPA DE BALASTO

207.01 Descripción. Es un material clasificado o triturado que se coloca sobre la sub-rasante terminada de una carretera, con el objeto de protegerla y que sirva de superficie de rodadura. Consiste en el suministro, transporte y colocación del material de préstamo con la humedad requerida; conformación y compactación. El trabajo incluye la limpieza del banco de préstamo, obtención, explotación, acarreo, escarificación de la superficie donde se colocará, colocación, homogenización o mezcla, conformación, humedecimiento, compactación y afinamiento de la superficie de rodadura incluyendo cunetas de acuerdo a la sección típica definida.

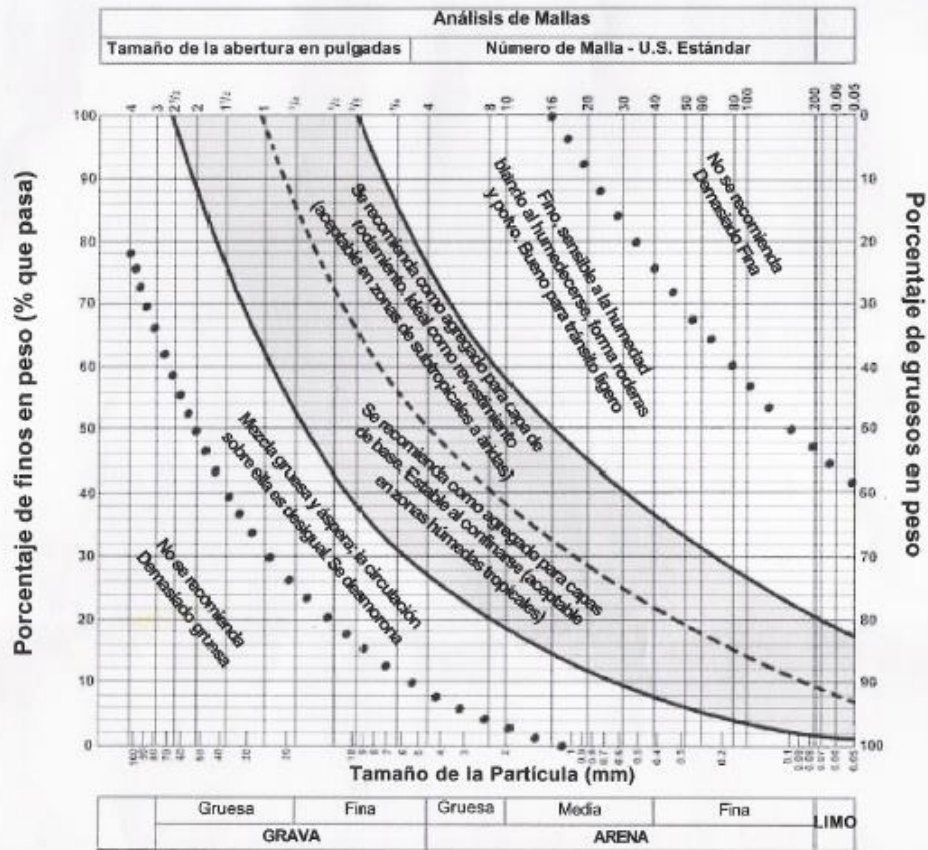
El material de balasto se colocará en todos aquellos tramos donde se haya perdido la capa de revestimiento con que fue construido originalmente, o en aquellos tramos que a criterio del Delegado Residente se encuentran en estado crítico con espesores deficientes, y/o representen problemas para la adecuada transividad; el espesor total de la capa de balasto no debe ser menor de 100 milímetros ni mayor de 250 milímetros. Todo el material sobrante se debe retirar para evitar que obstruyan las cunetas. Se incluye una distancia de acarreo de 10 km. Si por causas mayores, existe la necesidad de acarrear material de distancias mayores, se estudiará específicamente el caso, y deberá contar con la aprobación de la Dirección de COVIAL.

207.02 Materiales. El balasto debe ser de calidad uniforme, no podrá contener sustancias vegetales, perjudicial o extraño. El material de balasto debe tener un peso unitario suelto, no menor de 1,470 kilogramos/metro³ (90 libras/pie³) determinado por el método AASHTO T-19. El tamaño máximo del agregado grueso del balasto, no debe exceder de 2/3 del espesor de la capa y en ningún caso debe ser mayor de 75 milímetros.

La porción de balasto retenida en el tamiz No. 4 (4.75 mm), debe estar comprendida entre el 60 % y el 40 % en peso y debe tener un porcentaje de abrasión no mayor de 60, determinado por el método AASHTO T-96; la porción que pase el tamiz No. 40 (0.425 mm), debe tener un límite líquido no mayor de 35, determinado por AASHTO T-89 y un índice de plasticidad entre 5 y 11, determinado por el método AASHTO T-90; y la que pase el tamiz No. 200 (0.075mm), no debe exceder del 15 % en peso, determinado por el método AASHTO T-11.

El material debe tener un CBR, AASHTO T 193, mínimo de 30, efectuado sobre muestra saturada a 95% de compactación, AASHTO T 180.

Distribución Granulométrica



NOTA: Los intervalos de variación de la granulometría son aproximados.

Los mejores materiales para revestimiento de la base del camino son bien graduados, tienen granulometrías paralelas a las curvas arriba mostradas, y caen cerca de la curva "ideal" a la mitad de los intervalos de variación de la granulometría que se muestran.

TABLA 207-1

GRANULOMETRÍA DEL BALASTO

TAMIZ	% QUE PASA
75mm (3")	100
50mm (2")	90-100
No. 4 (4.75mm)	30-70
No. 200 (0.075mm)	4-16

Tanto las fuentes de materiales (Bancos de Préstamo), así como también, los procedimientos y equipos usados para la explotación de estos materiales, deben ser aprobados por el Delegado Residente. Sin embargo, considerando que los materiales provenientes de un banco son por lo general variables, la aprobación de un banco no constituye una aceptación definitiva de los materiales provenientes de ello. Dichos materiales pueden ser ensayados en cualquier punto y momento durante el proceso constructivo y rechazados en el caso de incumplimiento con estas

especificaciones. Es responsabilidad de El Contratista de trabajar el banco de tal manera que únicamente el material aceptable sea excavado, transportado y colocado en la obra. Es obligatorio que los bancos de materiales sean muestreados y ensayados por un laboratorio de suelos para su aprobación y aceptación.

La eliminación de partículas de tamaño mayor al aprobado debe efectuarse en el sitio de explotación mediante procedimientos mecánicos tales como zarandear y/o triturar el material antes de transportarlo y colocarlo al sitio de trabajo. La remoción a mano de las partículas de sobre tamaño será permitida únicamente previa la autorización del Delegado Residente.

La aprobación de la explotación de un banco de préstamo podría ser suspendida por el Delegado Residente si a su criterio, el material aceptable proveniente de ello ha sido agotado o las propiedades del mismo son tan variables que no sea posible garantizar la calidad del mismo. En este caso, será responsabilidad de El Contratista encontrar fuentes alternas de materiales que satisfagan estas especificaciones. Si El Contratista no cumple con estos requisitos, el Delegado Residente podrá exigir los cambios que considere necesarios. Cuando el material de un Banco de Préstamo no reúna el total de las características especificadas, el Delegado Residente podrá autorizar la combinación de materiales de dos o más bancos o el mejoramiento del mismo mediante procesos de estabilización con materiales estabilizadores con el fin de lograr la calidad requerida.

Previo a la explotación de un banco, El Contratista debe limpiar el Banco de Préstamo y después de su explotación, efectuar los trabajos necesarios para cumplir con los reglamentos ambientales vigentes tales como garantizar el buen drenaje del banco, evitar el estancamiento de agua y dejar protegidos los taludes expuestos a la erosión. Los desperdicios provenientes del banco deben ser acumulados en sitios apropiados aprobados por el Delegado Residente.

207.03 Procedimiento de ejecución. La conformación de la superficie de rodadura, se ejecutará acomodándose a las dimensiones de la sección existente de la carretera respetándose los lineamientos y pendientes existentes salvo en el caso que el Delegado Residente ordene lo contrario.

Previo a la compactación, el material de balasto tendido, se debe humedecer, mezclar, conformar, afinar, de tal modo que se proporcione el bombeo necesario para permitir el adecuado drenaje transversal, pero sin llegar a pendientes extremas que comprometan la comodidad y seguridad de los usuarios de la vía. Los rangos recomendados deben variar entre tres y cinco por ciento (3%-5%).

Durante el proceso de compactación se utilizará el equipo adecuado hasta obtener una densidad del 95% medida mediante el ensayo AASHTO T-180, Proctor Modificado.

El Contratista debe controlar el contenido de humedad adecuado del material, por medio de ensayos de laboratorio y campo, secando el material y determinando la humedad a peso constante o por el método del Carburo de Calcio, AASHTO T-217, a efecto de obtener la compactación especificada. La capa debe ser nivelada con equipo apropiado para asegurar una compactación uniforme y no se aprobará la compactación, hasta que se llenen los requisitos correspondientes especificados.

La compactación debe comenzar en los bordes, avanzando hacia el centro de la carretera y debe continuar hasta que toda la capa quede compactada en todo su ancho y espesor, con la densidad señalada anteriormente

Durante el proceso y hasta completar la superficie de rodadura, se debe mantener la superficie de la carretera libre de estancamiento de agua. Cuando por razones imputables al El Contratista, se presenten deformaciones indebidas a la superficie de rodadura, esta se debe reparar de manera satisfactoria al criterio del Delegado Residente por cuenta de El Contratista.

Las labores involucradas en la ejecución de esta actividad se deben hacer sin causar daño a los muros de los cabezales de entrada o de salida, así como a la tubería de la alcantarilla o cualquier elemento presente y de carácter necesario para el adecuado funcionamiento de la estructura, de producirse algún daño a estos elementos su reparación será ejecutada por cuenta de El Contratista.

La compactación se comprobará en el campo cada 600 metros cuadrados y en forma alterna a lo ancho de la sección, de preferencia mediante el método AASHTO T-191 (ASTM D-1556). Con la aprobación escrita del Delegado Residente, se pueden utilizar otros métodos técnicos, incluyendo los no destructivos.

El Contratista colocará los dispositivos de señalización y seguridad, según lo establecido en la División 800 y el "Manual de Seguridad Vial e Imagen Institucional en Zonas de Trabajo".

Estas Especificaciones Técnicas se complementarán con las Especificaciones Generales para Construcción de Carreteras y Puentes (Edición enero, 2025) en lo que le sea aplicable.

207.04 Medición. El volumen de material de balasto compactado se deberá medir por los dos métodos siguientes:

- a) Se medirá dividiendo el volumen suelto depositado en el lugar de trabajo según el número y la capacidad del equipo en que se transporte (camionadas), entre **1.X** (donde **X** es el factor de contracción del material, sobre la base de la prueba de laboratorio respectivo). El material suelto no debe contener agregados mayores que los especificados en el numeral 203.02. El material de tamaño mayor que el especificado será considerado como desperdicio y no se incluirá en el volumen medido, deberá ser retirado del área de la carretera y derecho de vía sin costo adicional.
- b) Se medirá el volumen de material colocado y compactado, en forma geométrica, multiplicando el largo del tramo, medido en metros por el ancho promedio, medido en metros con dos decimales, del área donde colocó el material, por el espesor en metros con dos cifras decimales, medidos por perforaciones efectuadas para determinar el espesor de material compactado, estas perforaciones deberán efectuarse cada cinco estaciones, como mínimo.
- c) La supervisora está obligada a llevar el control a través del sistema de vales de acarreo, de acuerdo a las instrucciones de COVIAL.

207.05 Pago. Este material será pagado al precio unitario del contrato por metro cúbico de material colocado y compactado, medido como se expresa en el numeral 207.04; pago que constituirá plena compensación por obtenerlo (pago de regalías), limpiar, explotar, acarrear, escarificar, colocar, mezclar, humedecer, conformar, compactar, afinar los materiales, el retiro de material sobrante y la limpieza final de cunetas y por toda la mano de Obra, equipo, herramientas y demás necesarios para completar éste renglón. En el documento de cobro, siempre que se presente esta actividad, debe acompañarse de los resultados de Laboratorio donde conste el factor de contracción mencionado en el numeral 207.05. No se reconocerá pago alguno por la limpieza, chapeo y destronque de los Bancos de Préstamo de donde se obtenga el material, así como por la construcción y/o mejoramiento de los caminos de acceso a dichos bancos.

NOTA. Bajo ningún concepto se pagará en el mismo tramo la actividad de Conformación y la Actividad de Reposición de Capa de Balasto en forma simultánea.

SECCIÓN 208 – SUMINISTRO, TRANSPORTE Y COLOCACIÓN DE ALCANTARILLAS

208.01 Descripción. Son los conductos que se construyen por debajo de la sub-rasante de una carretera, con el objeto de evacuar las aguas superficiales y profundas. Consiste en el suministro, transporte del punto de adquisición al proyecto, almacenaje, traslados al punto de colocación, conexiones y piezas especiales, camas de cimentación, el tipo de tubería puede ser de concreto reforzado, Cloruro de Polivinilo, Metal Corrugado o de Polietileno Corrugado. **El diámetro mínimo a usar es de 36 pulgadas** o su área equivalente en otro tipo de sección, según lo descrito en el Manual de Consideraciones Técnicas Hidrológicas e Hidráulicas para la Infraestructura Vial en Centroamérica de la SIECA. Siendo este renglón, parte de un proceso constructivo de la carretera, estas Especificaciones Técnicas se complementarán con las Especificaciones Generales para Construcción de Carreteras y Puentes (Edición enero, 2025), en lo que le sea aplicable.

208.02 Requisitos De Los Materiales.

208.02.01 Tubería De Concreto Reforzado.

- a) **Tubos de Concreto Reforzado.** Deben de cumplir con lo establecido en AASHTO M 170M (ASTM C 76).

208.02.02 Tubería De Metal Corrugado, calibre mínimo No. 14.

- a) **Planchas Estructurales de Acero Galvanizado.** Deben cumplir con los requisitos de AASHTO M 167M.
- b) **Planchas Estructurales de Aleación de Aluminio.** Deben cumplir con los requisitos de AASHTO M 219M.
- c) **Los Pernos de Acero para Planchas Estructurales de Acero o de Aleación de Aluminio** deben cumplir con lo estipulado en AASHTO M 164M (ASTM A 325).
- d) **Recubrimiento Bituminoso.** Cuando se requiera, la alcantarilla puede tener una capa asfáltica en toda la superficie exterior y en la interior con un espesor mínimo de 1.27 mm, que cumpla con lo indicado en AASHTO M 190M, Tipo A.

208.02.03 Tubería De Plástico.

- a) **Tubería Corrugada de Polietileno de Alta Densidad.**

Tubo corrugado de sección transversal completamente circular de doble pared de sección transversal completamente circular, con junta o unión hermética en diámetro nominal desde 100 mm a 1500 mm (de 4 a 60 pulgadas).

a.1) Normativa. Los tubos de 100 a 250 mm (4 a 10 pulgadas) de diámetro deben cumplir con las normas AASHTO M252-09. Los tubos de 300 a 1 500 mm (12 a 60

pulgadas) de diámetro deben cumplir con las normas AASHTO M294–16 y con la norma ASTM F2306/2306M–1.

a.2) Juntas. Los tubos pueden acoplarse con un sistema de unión campana–espiga, las juntas así acopladas deben cumplir con la hermeticidad de acuerdo a los requisitos de la norma ASTM D3212–07(2013) aun cuando se sujetan a un desalineamiento de 1.5 grados del eje. La junta debe soportar deflexiones del 5% del diámetro nominal.

La hermeticidad de la junta se puede lograr mediante el uso de empaques elastoméricos cumpliendo los requisitos de la norma ASTM F477–14 y colocados por el fabricante en la espiga de los tubos. Para los tubos de 100 mm a 375 mm (4 a 15 pulgadas) de diámetro la espiga debe tener un empaque. Para los tubos de 450 mm a 1 500 mm (18 a 60 pulgadas) de diámetro, la espiga debe tener dos empaques y la campana debe estar reforzada con dos cintas de material compuesto de matriz polimérica reforzada unidireccionalmente con fibra de vidrio, estas cintas deben estar termo fusionadas a la campana.

a.3) Propiedades del Material. El material del tubo y de los accesorios fabricados a partir del tubo deben ser de resina virgen de polietileno de alta densidad, que cumple con una celda de clasificación mínima 424420 para los tubos de 100 a 250 mm (4 a 10 pulgadas) de diámetro y con una celda de clasificación mínima 435400 para los tubos de 300 a 1 500 mm (12 a 60 pulgadas) de diámetro de en conformidad con la norma ASTM D3350–14 y El material de los tubos de 300 a 1500 mm (12 a 60 pulgadas) de diámetro debe cumplir 24 horas de NCLS de conformidad con el método de prueba de la ASTM F2136-08.

a.4) Instalación. La instalación deberá ser realizada de acuerdo a la práctica recomendada en la norma ASTM D2321–14e1 y las recomendaciones del fabricante.

a.5) Dimensiones y rigideces mínimas de los tubos corrugados de polietileno de alta densidad.

Diámetro Nominal		Diámetro interior promedio	Diámetro exterior promedio	Espesor de pared interior mínimo	Rigidez mínima	
mm	(pulg)	mm	mm	mm	kPa	(psi)
100	(4)	102	122	0.5	340	(49.3)
150	(6)	152	176	0.5	340	(49.3)
200	(8)	203	233	0.6	340	(49.3)

250	(10)	254	290	0.6	340	(49.3)
300	(12)	305	365	0.9	345	(50)
375	(15)	381	449	1.0	290	(42)
450	(18)	457	546	1.3	275	(40)
600	(24)	610	718	1.5	235	(34)
750	(30)	762	900	1.5	200	(29)
900	(36)	914	1045	1.7	155	(22.5)
1050	(42)	1067	1224	1.8	145	(21)
1200	(48)	1219	1382	1.8	135	(20)
1500	(60)	1524	1697	2.0	105	(15)

b) Tuberías nervuradas o celulares de cloruro de polivinilo (PVC).

Deben cumplir con los requisitos de la norma AASHTO M 304 y deben ser fabricadas utilizando compuestos vírgenes de cloruro de polivinilo (PVC), excepto que se indique de otra forma en estas Especificaciones.

c) Compuestos de cloruro de polivinilo (PVC).

Los compuestos de PVC utilizados en la fabricación de alcantarillas deben estar dentro de los límites de clasificación para las propiedades primarias, según ASTM D 1784, indicadas en la tabla correspondiente.

d) Cementos Solventes.

Los cementos solventes para la unión de la alcantarilla de PVC deben cumplir con lo indicado en ASTM D 2564.

e) Tubería plana para sub-drenaje.

Tubería plana para sub-drenaje de 300 y 450 mm (12 a 18 pulgadas) para uso en aplicaciones de drenaje subterráneo.

Requisitos.

La tubería debe tener corrugaciones anulares interiores y exteriores: 300 a 450 mm (12 y 18 pulgadas) debiendo cumplir con los requisitos de la norma ASTM D7001. Las dimensiones exteriores de la tubería deberán ser de 38 mm (1.5 pulgadas) de espesor por 300 mm (12 pulgadas) de ancho o 38 mm (1.5 pulgadas) de espesor por 450 mm (18 pulgadas) de ancho. La tubería debe tener refuerzos internos continuos a lo largo de cada pared para evitar que se deforme en condiciones de carga. La tubería puede tener o no envoltura externa de geotextil según el tipo de suelo que tenga el proyecto.

Material.

Tanto la tubería como los accesorios deberán fabricarse de polietileno con una celda de clasificación mínima de 424420C como se define y describe en la norma ASTM D3350.

Perforaciones.

Tamaño Nominal de la Tubería, mm (pulgadas)	300 (12)	450 (18)
Longitud de la Ramura (Med.), mm (pulgadas)	29 (1.125)	29 (1.125)
Ancho de la Ramura (Med.) mm (pulgadas)	3.2 (0.125)	3.2 (0.125)
Área de Captación de Agua cm ² /m (in ² /ft)	317.5 (15)	423.3 (20)

Filtro de tela.

Propiedades de la tela	Método de prueba	Valor promedio del rollo
Resistencia a la tracción del broche (lbs.) (En el sentido principal más débil)	ASTM D4632	120
Elongación del broche (%) (En el sentido principal más débil)	ASTM D4633	60
Gota trapezoidal (lbs.) (En el sentido principal más débil)	ASTM D4533	40
Perforación (lbs.)	ASTM D3786	30
Permitividad (sec ⁻¹)	ASTM D4491	0.7
AOS (U.S. tamaño del tamiz)	ASTM D4751	60
Resistencia U.V.	ASTM D4355	70

Instalación.

El perfil de línea delgada del tubo de HDPE debe permitir la instalación en una zanja estrecha. Combinado con el envoltorio de geotextil, grava o relleno selectivo drenante, y puede instalarse directamente contra una pared o elemento estructural. Seguir recomendaciones del fabricante.

El Contratista debe suministrar al Delegado Residente un Certificado de calidad y garantía del fabricante, para cada tipo de alcantarilla utilizada. Este documento debe certificar que el material de la alcantarilla cumple con los requerimientos de la correspondiente especificación AASHTO o ASTM y debe indicar la calidad de los materiales, el peso unitario, la rigidez promedio de la alcantarilla y la fecha de fabricación. **NINGÚN MATERIAL SERÁ ACEPTADO HASTA QUE EL CERTIFICADO DE CALIDAD Y GARANTÍA DEL FABRICANTE HAYAN SIDO ENTREGADOS AL DELEGADO RESIDENTE.**

208.03 Colocación de Alcantarillas. El Contratista colocará los dispositivos de señalización y seguridad, según lo establecido en la División 800 y el "Manual de Seguridad Vial e Imagen Institucional en Zonas de Trabajo". Todas las alcantarillas se colocarán, según el tipo utilizado, siguiendo las normas descritas en las Especificaciones Generales para Construcción de Carreteras y Puentes (Edición enero, 2025), o las que dicten las normas AASHTO.

208.04 Medida. La medición de la longitud de la alcantarilla colocada se hace en metros sobre el eje, entre extremos, requerida como obra permanente terminada. En el caso de concreto reforzado deben colocarse en su longitud modular y su medida será múltiplo de un metro. En el caso de

acero Corrugado deben colocarse de manera que no se permitan cortes que puedan ocasionar la oxidación del acero, su medida será en metros, múltiplo del equivalente a pies de longitud. La medida de la tubería de material plástico será por la longitud realmente colocada.

208.05 Forma de Pago. Este trabajo se paga al precio unitario del contrato por metro lineal colocado medido en la forma indicada. El precio incluye el suministro, transporte, la cama de cimentación, las juntas, traslapes, sujetadores, pegamento, acarreo y colocación de los materiales necesarios, mano de obra, el retiro de materiales sobrantes y la construcción de canales para drenar convenientemente las aguas en los lugares donde se requiera hasta una longitud de 10 metros en cada extremo y cualquier otra obra adicional necesaria para el buen funcionamiento de la alcantarilla. La excavación, y relleno compactado hasta el 95% AASHTO T-179 80; se pagará de acuerdo a lo estipulado en el renglón Az 205.06 Excavación Estructural para alcantarillas; de las Especificaciones Generales para Construcción de Carreteras y Puentes (Edición enero, 2025).

SECCIÓN 209 – CARRILERAS DE CONCRETO HIDRÁULICO

209.01 Descripción. Son estructuras de concreto hidráulico; losas continuas de un ancho mínimo de 75 centímetros y un espesor de 15 centímetros. La separación entre losas será de un (1) metro para permitir la circulación de vehículos livianos, buses y camiones. La ubicación de las carrileras será en tramos de pendientes verticales mayores al 10%. Se podrán construir dos o cuatro carrileras en función del ancho de la carretera y del tránsito vehicular (carril de ascenso y/o carril de descenso). La zona intermedia entre carrileras se deberá colocar obstáculos en el sentido transversal para evitar la erosión por agua de lluvia; y para el efecto se podrán utilizar materiales como madera o piedra. La separación entre estos obstáculos no deberá exceder los 5 metros lineales.

Este trabajo consiste en el transporte, suministro, elaboración, manejo, almacenamiento y colocación de los materiales de construcción. También se incluye en este trabajo, todas las operaciones necesarias de alineamiento, excavación, y compactación del suelo, para la correcta construcción de las carrileras de concreto.

Las cotas de cimentación, las dimensiones, tipos y formas de las carrileras, deben ser las indicadas por el Delegado Residente.

Siendo este renglón, parte de un proceso constructivo de la carretera, estas Especificaciones Técnicas se complementarán con las Especificaciones Generales para Construcción de Carreteras y Puentes (Edición enero, 2025) en lo que le sea aplicable, sobre todo con las secciones 501, 502 y 551.

209.02 Materiales. Los materiales para la construcción de las carrileras deben cumplir con lo establecido en las siguientes sub-secciones de las Especificaciones Generales para Construcción de Carreteras y Puentes (Edición enero, 2025):

551.04 Materiales para la fabricación de concreto

501.03 Requisitos para los materiales

502.03 Materiales

209.03 Requisitos de construcción

a) **Preparación de la superficie.** En el lugar designado por el Delegado Residente, pendientes verticales mayores al 10%, la superficie de cada carrilera deberá ser nivelada y compactada ya sea por medios mecánicos o manuales. Sobre la superficie ya nivelada y compactada se procederá a la colocación de la formaleta manteniendo las dimensiones de ancho y profundidad constante. La formaleta se deberá ajustar lo mayormente posible al alineamiento vertical de la carretera.

- b) Concreto Fundido in situ.** La elaboración y colocación del concreto para la construcción de las carrileras, debe cumplir en lo aplicable, con los requisitos indicados en las secciones 501.04, 502.04, 551.11 y 551.15 de las Especificaciones Generales para Construcción de Carreteras y Puentes (Edición enero, 2025). Se debe colocar el concreto, principiando en el extremo de la carrilera a construir y avanzando en el sentido ascendente de la pendiente de la misma. Se deben dejar juntas de construcción a cada 1.5 metros, con un espesor de 3 mm. Se debe tener cuidado en la colocación de la formaleta y al colocar el concreto se deben nivelar bien las superficies para que la carrilera quede con la verdadera forma y dimensiones definidas por el Delegado Residente. El espesor de la carrilera debe ser de 150 milímetros con una resistencia a la compresión mínima de 3,000 lbs/pulg². Al iniciarse el proceso de fraguado, la superficie de la carrilera deberá de texturizarse por medios manuales en el sentido transversal para garantizar una mejor adherencia y tracción de los vehículos.
- c) Juntas transversales.** Durante el proceso de construcción de las losas de la carrilera, en las primeras cuatro horas de iniciarse el proceso de fraguado se deberá realizar un corte transversal con una regla de madera contrachapada o lámina delgada de 1/8" de espesor y una altura de 5 centímetros. La madera o lámina, deberá profundizarse dentro del concreto que este fraguando y retirarla a los diez o quince minutos, cubriendo la zanja o ranura con lechada fresca. La separación entre las juntas transversales será de 1.5 metros lineales.
- d) Apertura al tránsito.** Se podrá retirar la formaleta a las 24 horas después de fundido y podrá ser abierto el paso de vehículos sobre la carrilera al alcanzar el 80% de la resistencia última del concreto a compresión.

209.04 Medida. La medida se debe hacer del número de metros cuadrados fundidos, con aproximación de dos decimales, con espesor de 0.15 metros, fundido in situ, construidas satisfactoriamente de acuerdo con estas Especificaciones Técnicas.

209.05 Pago. El pago se debe hacer por el número de metros cuadrados, medidos como se indica anteriormente, al precio unitario de contrato, correspondiente a carrileras de concreto fundido in situ, cuyo precio incluye el trabajo estipulado en esta Sección, de conformidad con lo indicado en la Sección 110.02 de las Especificaciones Generales para Construcción de Carreteras y Puentes (Edición enero, 2025).

SECCIÓN 210 – TRATAMIENTO DE CAMINOS CON ESTABILIZADORES ORGÁNICOS (ENZYMAS)

210.01 Descripción. Este trabajo consiste en la estabilización de los caminos de terracería que contengan como mínimo un Índice de Plasticidad (IP) mínimo de seis (6) por ciento, utilizando productos orgánicos (enzimas), las cuales serán diluidas con una concentración definida dentro del agua con la que se le da la humedad optima al material existente en el tramo para compactar hasta obtener una densidad mínima del 95% (**AASHTO T-91**) respecto a la densidad máxima. Se sugiere T-180 (modificado) por el tipo de maquinaria a utilizar.

210.02 Materiales.

210.02.01 Enzymas. Se utilizarán diluidas en el agua que se utilizará para humedecer el material de la subrasante existente. Se utilizarán las siguientes dosificaciones:

- a) Un (1) galón de enzymas por 120 metros cúbicos de material con un Índice de Plasticidad (IP) entre 6 y 12.
- b) Un (1) galón de enzymas por 92 metros cúbicos de material con un Índice de Plasticidad (IP) entre 12 y 15.

210.03 Procedimiento. Se seguirá el mismo Método de Trabajo del renglón Conformación descrito en la sección 206.02. Con las siguientes variantes:

- a) El espesor a trabajar (a escarificar) será de 20 centímetros.

210.04 Medida. La medida final se efectuará por el número de metros cuadrados de área tratada (estabilizada).

210.05 Pago. El pago se hará al precio unitario del contrato por metro cuadrado de área tratada (estabilizada). Precio que incluirá la plena compensación por el suministro de todos los materiales especificados, conformación, equipo, herramientas, mano de obra y demás trabajos necesarios para completar el trabajo.

SECCIÓN 211 – ESTABILIZACIÓN DE TERRACERÍA EXISTENTE

211.01 Estabilización de suelos con emulsión

211.01.01 Descripción. Este trabajo consiste en conformar la superficie de rodadura y cunetas en carreteras NO pavimentadas en pendientes verticales mayores al 10%, con el objetivo de mantener el perfil del camino en condiciones adecuadas de transitividad, mejorar la adherencia de los materiales y comprende los trabajos que se describen a continuación:

Escarificación de 15 centímetros de la terracería existente, homogenización de los materiales, aplicación de emulsión con un camión regador de agua, homogenización, humedecimiento del material, en caso de NO haber sido suficiente el agua de la emulsión, homogenización, conformación, compactación y afinamiento de la superficie de rodadura. Limpieza y retiro del material sobrante de la conformación especialmente en las cunetas.

El Contratista debe suministrar todo el equipo, herramienta, mano de obra y todo lo necesario para completar el trabajo. Siendo este renglón, parte de un proceso constructivo de la carretera, estas Especificaciones Técnicas se complementarán con las Especificaciones Generales para Construcción de Carreteras y Puentes (Edición enero, 2025) en lo que le sea aplicable.

211.01.02 Materiales.

- a) El ligante debe ser una emulsión asfáltica que debe cumplir los requerimientos del diseño aprobado.

La emulsión asfáltica debe cumplir la especificación AASHTO M- 208 o ASTM D-2397 y según los ensayos AASHTO T-59 o ASTM D-2444.

Se deberán utilizar emulsiones catiónicas de rompimiento lento CSS-1H, que proporcionan un adecuado periodo de tiempo para realizar todas las tareas de homogenización, conformación y compactación.

211.01.03 Procedimientos de Ejecución.

- a) **Limitaciones del Clima.** Las operaciones de estabilización, no deben hacerse, cuando está lloviendo, o cuando las condiciones atmosféricas no permitan llegar a cabo correctamente el mezclado apropiado. El material producto de la estabilización (rodadura estabilizada) que sea dañado por precipitaciones debe ser reprocesado de nuevo o reparado por otros métodos aprobados por el Delegado Residente, y a expensa de El Contratista.

b) Dosificación. Al comenzar las operaciones, el ligante debe ser aplicado al material escarificado y homogenizado, en **dos (2%) por ciento de cemento asfalto en peso**, referido a la densidad del material de rodadura existente. Todo el material debe ser pulverizado o removido hasta que el 100% pase el tamiz de 3". El área a escarificar en la superficie de rodadura, debe ser tal, que equivalga al volumen máximo del camión regador con emulsión asfáltica. La velocidad del camión debe de estar calibrada; a efecto que garantice un riego continuo y uniforme de emulsión asfáltica a todo lo largo y ancho de la superficie escarificada. Como ejemplo; un camión regador de agua de 2000 galones de emulsión CSS-1H 63-37 alcanza a cubrir un área aproximada de 900 metros cuadrados.

c) Compactado y Terminado. Después de efectuado el proceso de estabilización completo, el tránsito incluyendo el equipo de El Contratista, no debe ser permitido sobre esta mezcla, hasta que se inicie el proceso de rompimiento (separación de agua del asfalto).

La compactación inicial debe realizarse con una o más pasadas del rodo vibratorio, y continuar hasta que no se observe ningún desplazamiento. El rodaje final para eliminar las marcas del compactador y para ayudar a obtener la densidad final requerida, debe hacerse con rodos de acero ya sea "Vibratorio", "Estático" o Rodos Neumáticos adecuados.

El uso de rodos vibratorios debe ser aprobado por el Delegado Residente. Si el rodo se usa en modo "vibratorio", este debe estar en amplitudes bajas para evitar un agrietado transversal.

El material estabilizado, debe ser compactado a un mínimo del 95% de la densidad del espécimen compactado en el laboratorio, de acuerdo con AASHTO T245. La frecuencia de la prueba de densidad debe ser de una por cada 600 metros cuadrados. El Delegado Residente debe realizar una prueba para los cálculos del porcentaje relativo de compactación en cada densidad de campo tomada. A opción del Delegado Residente, la compactación de campo puede ser controlada por el uso de un patrón de compactación uniforme; si este patrón es utilizado, El Contratista debe demostrar que este patrón de compactación, proveniente de un tramo de prueba de al menos de 500 metros, logrará una compactación máxima relativa del 95% de la densidad del espécimen compactado en el laboratorio de acuerdo con AASHTO T-245.

Los rodajes no deben empezarse, ni detenerse sobre el material estabilizado no compactado. El rodaje debe realizarse de tal forma que al comienzo y al acabado se haga sobre material estabilizado previamente compactado o sobre pavimentos ya existentes.

Cualquier tipo de rodaje que, de cómo resultado, agrietamientos, movimientos o cualquier otro tipo de daños en el pavimento debe ser suspendido hasta que se resuelva el problema.

Cualquier daño causado por El Contratista, al material producto de la estabilización (base estabilizada) debe, ser reparado por este, como le indique el Delegado Residente antes de colocar cualquier capa superficial bituminosa.

211.02 ESTABILIZACIÓN DE SUELOS CON CONGLOMERANTES HIDRÁULICOS

211.02.01 DESCRIPCIÓN. Este trabajo consiste en la estabilización de la sub-rasante o de la capa de superficie de rodadura, incorporando conglomerantes hidráulicos premezclados de endurecimiento normal y endurecimiento rápido para estabilización de suelos, a la capa que se debe tratar, Comprende los trabajos necesarios para la conformación de la capa señalada, y los de escarificación, aplicación de la cal, mezclado y pulverización, compactación, conformación, afinado y curado como se especifica en esta sección. Si hubiera necesidad de utilizar materiales externos para una nueva capa superficial de rodadura, se agregarán a los trabajos de obtención, extracción de canteras y bancos, el procesamiento del material, su transporte, almacenamiento y tendido en la capa que se debe tratar.

El espesor mínimo de la sub-rasante o de la capa de superficie de rodadura que se debe tratar, debe ser de 20 cm. Cuando los trabajos de estabilización corresponden a Pavimento Unicapa de Alto Desempeño (PUAD) se deberán realizar según el proceso descrito en la Sección 214 de estas Especificaciones Técnicas.

211.02.02 MATERIALES.

1. Suelo.

El suelo a utilizar será el existente, el cual debe ser homogéneo, verificando que debe estar libre de sustancias orgánicas. La utilización de material de aporte será opcional. Las características del suelo que se debe usar son las siguientes:

- Índice de plasticidad 25% máx.
- Porcentaje que pasa malla No. 200, 30% máx.
- Porcentaje retenido en malla No. 4, 2% mín.
- Tamaño máximo de partículas gruesas, 5 cm. máx.

2. Conglomerante Hidráulico.

El conglomerante a utilizar dependerá del diseño y de las características físicas del suelo.

- Cemento Portland
- Cal hidratada

Conglomerante especial.

Los componentes de un conglomerante hidráulico para estabilización de suelos son aquellos cuya proporción en masa es superior al 10% y pueden ser los siguientes:

- Clinker de cemento Portland (K)
- Materiales Puzolánicos: Puzolana natural (P) y Puzolana natural calcinada (Q).
- Ceniza Volante Silíceas (V) y Calcáreas (W)
- Esquistos calcinados (T)
- Caliza (L)
- Escoria granulada de alto horno (S)
- Cal hidratada (CL-S) y cal hidráulica natural (NHL)

Componentes adicionales minoritarios: Los componentes adicionales minoritarios de un conglomerante hidráulico para estabilización de suelos cuya proporción en masa no debe ser superior o exceder al 10% en masa del total.

Los componentes adicionales minoritarios son materiales minerales inorgánicos naturales, materiales minerales inorgánicos obtenidos del proceso de fabricación del Clinker o de la cal, o componentes especificados en el numeral 4.1, salvo que estén incluidos como componentes principales. Estos pueden ser inertes o poseer propiedades hidráulicas, hidráulicas latentes o puzolánicas.

Como componentes adicionales minoritarios, deben estar correctamente preparados, es decir, seleccionados, homogenizados, secados y pulverizados. Los componentes adicionales minoritarios no deben perjudicar las propiedades del conglomerante.

Sulfato de calcio (Cs): puede añadirse sulfato de calcio, yeso, hemihidrato o anhidrita (natural o artificial) o cualquier mezcla de ellos a los otros componentes de un conglomerante hidráulico de endurecimiento rápido durante su fabricación.

Aditivos: son componentes que se añaden para mejorar la fabricación o propiedades del conglomerante hidráulico. La cantidad total de aditivos medida sobre el residuo seco no debe exceder el 1% en masa conglomerante. Estos no deben perjudicar las propiedades del conglomerante hidráulico.

Clasificación

Los conglomerantes Hidráulicos de fraguado normal se designan mediante la letra N, seguida de un número que representa la clase de resistencia. Los conglomerantes hidráulicos de fraguado rápido se designan mediante la letra R, seguida de un número que representa la clase de resistencia. Las clases de resistencia se han incluido a efectos de controlar la consistencia de la producción, no están relacionadas con el comportamiento mecánico de los suelos u otros materiales tratados con conglomerantes de endurecimiento normal o rápido.

Requisitos Mecánicos

Resistencia a compresión: La resistencia a compresión de los conglomerantes hidráulicos de endurecimiento normal y rápido deben determinarse de acuerdo a la norma NTG 41098h1, sustituyendo el cemento por el conglomerante hidráulico.

Los conglomerantes hidráulicos de endurecimiento normal y rápido deben cumplir los requisitos del cuadro siguiente:

Nombre	Clase de resistencia	Resistencia a compresión MPa (lb/pulg ²)		
		a 7 días	a 28 días	a 56 días
Conglomerante hidráulico de endurecimiento normal (N)	N1	No aplica	No aplica	de 2.5 (362) a 22.5 (3263)
	N2	No aplica	No aplica	de 12.5 (1813) a 32.5 (4714)
	N3	No aplica	No aplica	de 22.5 (3263) a 42.5 (6164)
	N4	No aplica	No aplica	de 32.5 (4714) a 52.5 (7614)
Conglomerante hidráulico de endurecimiento rápido (R)	R1	≥ 5.0 (725)	de 12.5 (1813) a 32.5 (4714)	No aplica
	R2	≥ 10.0 (1450)	de 22.5 (3263) a 42.5 (6164)	No aplica
	R3	≥ 16.0 (2321)	de 32.5 (4714) a 52.5 (7614)	No aplica
	R4 -RS ¹	≥ 16.0 (2321)	≥ 32.5 (4714)	No aplica

¹Conglomerante hidráulico de endurecimiento y fraguado rápido

Requisitos físicos

- **Finura:** La finura de un conglomerante hidráulico de endurecimiento normal y rápido debe determinarse mediante tamizado y debe realizarse de acuerdo a la norma NTG 41098h1, debe cumplir el requisito del cuadro siguiente.
- **Fraguado inicial:** Determinado de acuerdo a la norma NTG 41098h1 debe cumplir el requisito del cuadro siguiente.
- **Estabilidad de volumen:** la expansión, determinada de acuerdo a la norma NTG 41098h1, debe cumplir el requisito del cuadro siguiente.

Nombre	Clase de resistencia	Finura de residuos en masa por tamiz 170 ó de 90 μm (%)	Fraguado Inicial (min)	Estabilidad de volumen medido en expansión (%)
Conglomerante hidráulico de endurecimiento normal (N)	N1			
	N2			
	N3	≤ 15	≥ 150	≤ 1
	N4			
Conglomerante hidráulico de endurecimiento rápido (R)	R1			
	R2	≤ 15	≥ 90	≤ 1
	R3			
	R4 -RS ¹	≤ 15	≤ 90	≤ 1

¹Conglomerante hidráulico de endurecimiento y fraguado rápido

Requisito químico, contenido de sulfatos:

- El contenido de sulfatos, expresado como el porcentaje de SO_3 en masa, no debe ser mayor al 4.0% para los conglomerantes hidráulicos de endurecimiento normal y rápido.
- Se permite un valor de contenido de sulfato de hasta 9.0% en masa en los conglomerantes hidráulicos de endurecimiento normal, conteniendo más de un 60% en masa de escoria granulada de alto horno.
- Se permite un valor de contenido de sulfato de hasta 11.5 % en masa en los conglomerantes conteniendo esquisto calcinado o ceniza volante calcárea, solamente cuando la mayor parte del sulfato provenga del esquisto calcinado o de la ceniza volante calcárea.
- Se permite un contenido de sulfatos hasta del 7.0% en masa para las clases R3 y R4-RS y hasta el 9.0% en masa para las clases R1 y R2 respectivamente, para los siguientes conglomerantes hidráulicos de endurecimiento rápido siempre que cumplan con los requisitos anteriores.
- Conglomerantes hidráulicos de endurecimiento rápido pueden contener esquisto calcinado o ceniza volante calcárea, solamente cuando la mayor parte del sulfato provenga de los componentes principales.
- Conglomerantes hidráulicos de endurecimiento rápido pueden contener más del 65% en masa de escoria granulada de alto horno.
- Se permite un contenido de sulfato hasta el 9.0% en masa para las clases R3 y R4-RS y hasta el 11.5% en las clases R1 y R2 respectivamente, en los conglomerantes que contengan esquisto calcinado o ceniza volante calcárea, solamente cuando la mayor parte del sulfato provenga del esquisto calcinado o de la ceniza volante calcárea.

Composición:

- El contenido de Clinker para los conglomerantes hidráulicos de endurecimiento rápido no debe ser inferior al 20%.
- 6.4.2. La composición de un conglomerante hidráulico de endurecimiento normal y rápido debe cumplir para todos los componentes principales tomados individualmente con las tolerancias absolutas indicadas en el cuadro siguiente:

Nombre	Proporción de un componente principal ¹ % en Masa	Tolerancia absoluta ¹ % en masa
Conglomerante hidráulico de endurecimiento normal (N)	> 20	± 10
	de 10 a 20	± 5
Conglomerante hidráulico de endurecimiento rápido (R)	> 20	± 10
	de 10 a 20	± 5

¹ Valores en porcentaje en masa referidos a la masa total de los componentes principales y los componentes adicionales minoritarios excluyendo el sulfato de calcio y los aditivos.

Marcado de envases:

Los conglomerantes hidráulicos de endurecimiento normal o rápido deben identificarse en los documentos de entrega y en el envase o saco mediante la siguiente designación:

- CH: Conglomerante Hidráulico.
- Clase de resistencia: N Endurecimiento Normal, R Endurecimiento Rápido.

Nombre	Clase de Resistencia	Identificación
Conglomerante hidráulico de endurecimiento normal (N)	N1	CHN1
	N2	CHN2
	N3	CHN3
	N4	CHN4
Conglomerante hidráulico de endurecimiento rápido (R)	R1	CHR1
	R2	CHR2
	R3	CHR3
	R4 -RS	CHR4-RS

3. Agua.

El agua a utilizar debe ser potable y El Contratista debe garantizar su compatibilidad con el resto de los materiales, deberá localizar una fuente de abastecimiento autorizada, respetando las condiciones ambientales.

4. Material de Curado.

Podrán utilizarse compuestos químicos de curado de base acuosa, según dosificación del fabricante, así como asfaltos emulsificados en una tasa de aplicación variando entre 0.7 a 1.4 lts/m². En el caso de utilizar material de curado

de tipo asfáltico, se deberá colocar material de secado (arena, gravilla). El curado también podrá realizarse con riegos continuos de agua.

5. Material de aporte.

Según sea necesario se utilizará Material de Aporte para los mejorar las condiciones del suelo existente, este renglón se pagará por el número de metros cúbicos de material de aporte a utilizar colocados y aceptados por el Delegado Residente.

211.02.03 REQUISITOS DE CONSTRUCCIÓN.

DOSIFICACIÓN. El Contratista debe presentar la dosificación propuesta para la estabilización de la sub-rasante, 30 días antes de iniciar la producción. Esta proporción deberá ajustarse dependiendo de las variaciones de las características de los materiales de sub-rasante encontrados, conforme se indique en las Disposiciones Especiales. El material de sub-rasante ya estabilizado debe tener un CBR, determinado por el método AASHTO T 193, mínimo de 20, efectuado sobre muestra saturada a 95% de compactación, determinada por el método AASHTO T 180 y un hinchamiento máximo de 1%. Para la realización del ensayo de CBR, el procedimiento se modificará dejando el material estabilizado dentro del molde para su curado, al aire y sin saturar, durante un período de 7 días, antes de iniciar el proceso de saturación de los especímenes.

El Contratista, junto con la dosificación propuesta, debe presentar lo siguiente:

- Muestras representativas del suelo de la sub-rasante.
- Una muestra representativa de los productos estabilizadores para la ejecución de los ensayos de resistencia.
- Resultados de los ensayos de CBR.

La producción se debe iniciar únicamente cuando se haya aprobado la dosificación de la mezcla.

211.02.04 PROCEDIMIENTOS DE EJECUCIÓN. Colocar dispositivos de seguridad transitorios y verificar que todo el personal disponga de la vestimenta obligatoria y en buen estado, y asegurar el control adecuado del tránsito. La conformación de la superficie de rodadura o de la sub-rasante se ejecutará acomodándose a las dimensiones de la sección existente en la carretera respetando los lineamientos y pendientes existentes de rodadura, las nuevas secciones transversales indicadas en los planos o disposiciones especiales. Para todos los trabajos, debe efectuarse un tramo de prueba, para verificar las dosificaciones propuestas, el desempeño de las máquinas y el procedimiento propuesto. La estabilización con cal o cal con otros estabilizadores, se aplica a materiales granulares para superficie de rodadura (grava sucia, grava arcillosa, grava areno arcillosa) utilizando preferentemente la mezcla en carretera y alternativamente la mezcla en panta, cuando así lo apruebe el supervisor. También se usa para estabilizar suelos finos de sub-rasantes.

Las etapas básicas de construcción son las siguientes:

- a) **Tendido y conformación.** Los materiales externos para una nueva sub-rasante deben colocarse de conformidad con el espesor especificado, y sea por volteo en pilas o por camellones con un equipo esparcidor aprobado. Deberá tomarse en cuenta la reducción de espesor que se producirá después de mezclar y compactar la capa.
- b) **Escarificación y pulverización parcial.** Después de que el suelo haya sido conformado a la alineación y rasante requerida, la capa de superficie de rodadura puede ser escarificada al ancho y espesor requeridos. Previamente deben removerse raíces, basura y agregados mayores de 70 mm. El material escarificado debe ser conformado en camellones o colchones adecuados para efectuar la mezcla. El equipo puede ser una motoniveladora u otro equipo escarificador aprobado.
- c) **Aplicación de los materiales estabilizadores.** Pueden ser aplicados en seco preferiblemente con equipo distribuidor u otro sistema esparcidor aprobado por el supervisor, que asegure la dosificación mínima y la homogeneidad de la mezcla. También puede aplicarse manualmente (sacos). Se aplica el agua hasta alcanzar el contenido de humedad requerido.
En algunos casos, es adecuada la aplicación en lechada, mezclando previamente la cal y otros estabilizadores o aditivos con agua, en camiones con tanque agitador y distribuir aprobado, o por mezcladoras rotativas que operen directamente sobre el suelo escarificado y que mezclan inmediatamente después de cada pasada.
- d) **Mezcla y pulverización.** Se realiza sobre el espesor completo de la capa tendida que se debe estabilizar o al espesor existente.
 - (a) **Mezcla preliminar en carretera.** El material tratado debe mezclarse, pulverizarse y homogeneizarse, agregándole la cantidad de agua necesaria para llevar la mezcla a un 3% arriba de la humedad óptima requerida. El material debe mezclarse por medio de recicladora, mezcladora rotativa, mezcladora-pulverizadora o motoniveladora, solos o combinados u otro equipo aprobado por el supervisor.
 - (b) **Mezcla preliminar en planta.** Se emplea preferentemente para materiales granulares externos y se efectúa en dosificadoras-mezcladoras (aprobadas por el supervisor) que produzcan una mezcla homogénea con la humedad apropiada.

La dosificadora-mezcladora debe contar con equipo de medición para producir la mezcla con las proporciones por masa o volumen aprobadas. El transporte de la mezcla debe hacerse en camiones que reduzcan la pérdida de humedad, de finos y evitar la segregación de la misma.

- e) **Tendido.** Los materiales mezclados en planta deben ser tendidos en capas no mayores de 300 mm. Ni menores de 100 mm. Sobre la superficie previamente preparada y aceptada. Debe tomarse en cuenta la reducción de espesor que se producirá después de re-mezclar y homogenizar en el sitio.
- f) **Maduración.** Al estabilizar suelos fuertemente arcillosos, generalmente se hace necesario mezcla la capa suelo-cal en dos etapas: una mezcla y pulverización preliminar a un período de maduración de tres o más días, para que la reacción química cal-arcilla pulverice el material arcilloso y luego una mezcla y pulverización final antes de la compactación.
- g) **Mezclado y pulverización final en la carretera.** Después del período de maduración debe continuar hasta que el 100% del material no de grava o piedra, retenidas en el Tamiz N°4 (4.75 mm) pase el tamiz de 38.1 mm (1½") y el 50% el tamiz No.4 (4.75mm).
- h) **Conformación compactación.** La capa estabilizada debe conformarse y ajustarse a los espesores, alineaciones y secciones típicas establecidas, y luego compactada a la densidad requerida. La compactación debe hacerse inmediatamente después del mezclado. La compactación en una sola capa puede hacerse con rodillo pesado, liso vibratorio y rodillo pesado de neumáticos. Puede usarse también una combinación de rodillos de pata de cabra y de neumáticos livianos, seguida de una compactación final con rodillo liso pesado o compactadora pesada de llantas neumáticas.
- i) **Curado.** Antes de colocar una nueva capa, de rodadura, la sub-rasante, o capa de superficie de rodadura, deben dejarse endurecer hasta que puedan soportar el tráfico previsto sin causar ahuellamiento en la superficie. Durante este tiempo, el material estabilizado se mantiene húmedo aplicando agua nebulizada esparcida sobre la superficie o un curado a base de membrana, sellando la capa compactada con una o más aplicaciones de un riego imprimador de emulsión asfáltica de grado SS o CSS, en cantidad de 0.45 a 0.90 litro por metro cuadrado de superficie. El período de curado debe ser por lo menos de 7 días.
- j) **Jointas de construcción.** Para enlazar la operación de cada día con el trabajo terminado el día anterior, se debe re mezclar aproximadamente 0.50 m de la capa completada anteriormente, agregándole el 50% de la cantidad original de cal, antes de procesar las secciones adicionales.

211.03 Medición. El material producto de la estabilización (rodadura estabilizada) será medido por metro cubico, terminado y aceptado, según espesor de diseño.

211.04 Forma de pago. El pago se debe hacer por el número total de metros cúbicos, medidos como se indica en numeral 211.03, satisfactoriamente colocados y aceptados por el Delegado Residente, cuyo precio unitario se encuentre estipulado en el contrato y será la compensación plena por su preparación, escarificación, homogenización, emulsión asfáltica, mezclado con el

material de rodadura existente, material a utilizar, conformación, afinamiento a los niveles indicados por el Delegado Residente y la compactación correspondiente, por mano de obra, equipo, herramienta, señalamiento y demás imprevistos necesarios para completar correctamente el trabajo tal como aquí se especifica. El pago del conglomerante hidráulico se realizará por el número total de kilogramos a utilizar colocados y aceptados por el Delegado Residente. Esta forma de pago aplica también para los trabajos de estabilización correspondientes a Pavimento Unicapa de Alto Desempeño (PUAD) Sección 214 de estas Especificaciones Técnicas.

SECCIÓN 212 – ESTABILIZACIÓN DE SUBRASANTE EXISTENTE CON PIEDRA DE 3”

212.01 Descripción. Este trabajo consiste en la obtención, explotación, trituración de material de piedra, en la escarificación de **20** centímetros, mezclado y homogenización del material de sub rasante existente con la piedra triturada de 3” –0, en la conformación de la superficie de rodadura y cunetas en carreteras NO pavimentadas; en tramos carreteros en que se tengan sub rasantes con elevado contenido de material plástico; con el objetivo de mejorar las condiciones estructuras de los materiales de sub rasante existente y así ofrecer una mayor resistencia a la carga de los vehículos y que estos no la deforme con facilidad la capa de rodadura, en especial en la época de lluvias.

Limpieza y retiro del material sobrante de la conformación especialmente en las cunetas. El Contratista debe suministrar todo el equipo, herramienta, mano de obra y todo lo necesario para completar el trabajo

212.02 Materiales. El 100% del material de piedra deberá pasar la malla de 3” y debe tener un porcentaje de abrasión no mayor de 60 según la norma AASHTO T-96.

El material de la su rasante existente, deberá tener material fino arcilloso que provea al menos un Limite Plástico de 3, según AASHTO T-89; el cual garantice la adherencia entre el material existente y el material de piedra triturada que se incorporará a la su rasante existente o nueva capa de rodadura.

212.03 Método de trabajo. El Contratista colocará los dispositivos de señalización y seguridad, según lo establecido en la División 800 y el “Manual de Seguridad Vial e Imagen Institucional en Zonas de Trabajo”.

212.03.01 Obtención, explotación y trituración de material de piedra. Tanto las fuentes de materiales (Canteras), así como también, los procedimientos y equipos usados para la explotación de las canteras, deben ser aprobados por el Delegado Residente. Sin embargo, considerando que los materiales de piedra proveniente de un banco son por lo general variables, la aprobación de una cantera no constituye una aceptación definitiva de los materiales provenientes de ella. La piedra proveniente de la trituración puede ser ensayada en cualquier punto y momento durante el proceso constructivo y rechazado en el caso de incumplimiento con estas especificaciones. Es responsabilidad de El Contratista de trabajar la cantera de tal manera que únicamente el material de piedra sea explotado con métodos mecánicos o explosivos y el mismo, sea transportado y colocado en la planta de trituración.

Es obligatorio que las canteras de piedra sean muestreadas y ensayadas por un laboratorio de suelos para su aprobación y aceptación.

La aprobación de la explotación de una cantera de piedra podrá ser suspendida por el Delegado Residente si a su criterio y en base a los resultados de laboratorio, la piedra proveniente de ella ha sido agotada o las propiedades de la misma son tan variables que no sea posible garantizar la calidad de la piedra. En este caso, será responsabilidad de El Contratista encontrar canteras alternas de piedras que satisfagan estas Especificaciones. Si El Contratista no cumple con estos requisitos, el Delegado Residente podrá exigir los cambios que considere necesarios.

El contratista deberá instalar una trituradora primaria en la cantera en donde se está obteniendo el material rocoso, ya sea por excavación o explosión y deberá ajustar las quijadas a efecto de obtener una piedra de 3" de diámetro.

Previo a la explotación de una cantera, El Contratista debe limpiar la zona de trabajo y después de su explotación, efectuar los trabajos necesarios para cumplir con los reglamentos ambientales vigentes tales como garantizar el buen drenaje de la zona de la cantera, evitar el estancamiento de agua y dejar protegidos los taludes expuestos a la erosión. Los desperdicios provenientes de la cantera deben ser acumulados en sitios apropiados aprobados por el Delegado Residente.

212.03.02 Transporte de la piedra triturada. La cantera deberá situarse dentro de la zona del proyecto de terracería y el transporte o acarreo de la piedra triturada de la cantera a la zona de trabajo se regirá por lo estipulado en la Sección 208 de las Especificaciones Generales para Construcción de Carreteras y Puentes (Edición enero, 2025).

212.03.03 Escarificación, Homogenización, Conformación, Compactación y Afinamiento de la Superficie de Rodadura. Se debe escarificar **20** centímetros la sub rasante existente, realizando la incorporación de piedra triturada en una proporción que logre una granulometría, en que el porcentaje en peso del material retenido en la malla No 4 sea del 50%. Una vez concluida la incorporación de material pétreo triturado, se procederá a mezclar, regar con agua para alcanzar humedad óptima y conformar para obtener el bombeo especificado en la sección típica aprobada. En algunos casos el Delegado Residente podrá indicar modificaciones en el bombeo y peraltes si ello fuera conveniente por las condiciones del Proyecto.

El material resultante se debe mezclar, humedecer, conformar, afinar y compactar hasta obtener una densidad mínima del 95% (**AASHTO T-80**) respecto a la densidad máxima. Para el chequeo de compactación de campo se utilizará especificación AASHTO T-191.

Deberá de realizarse un tramo de prueba al inicio de los trabajos de conformación de al menos de 500 m. de longitud en donde se contabilizara el número de pasadas que se requieren de acuerdo al equipo que utiliza el contratista para alcanzar los valores especificados de compactación.- En este tramo de prueba se debe contar con el equipo de laboratorio completo para realizar los chequeos de densidad, en tres puntos alternos; siendo en las orillas de la carretera y al centro de la misma.- Este procedimiento marcará el parámetro del número de pasadas mínimas del equipo de compactación del contratista, para alcanzar los resultados de compactación esperados.- De mantenerse las características del material del tramo de prueba se podrá prescindir del equipo de laboratorio, el cual deberá de utilizarse nuevamente cuando el contratista cambie el equipo de compactación o difieran las condiciones del material de rodadura del tramo de prueba.

La conformación de la Superficie de rodadura, se ejecutará acomodándose a las dimensiones de la sección existente del camino (alineamiento, pendientes, bombeo y peraltes). El bombeo será entre un 3% y un 5 %.

212.03.04 Conformación, Construcción o Reconstrucción y Limpieza de Cunetas. La Conformación, Construcción o Reconstrucción de las Cunetas, debe hacerse de acuerdo a las dimensiones de la sección típica especificada. Deben conformarse y limpiarse las Cunetas existentes para permitir el libre paso de las aguas. Deberán construirse Cunetas donde no existan.

Deberán reconstruirse Cunetas en los sitios en que las Cunetas originales estén deformadas y/o no cumplan con las dimensiones indicadas en el detalle de la sección típica seleccionada. Donde existan Cunetas erosionadas o azolvadas, que no cumplan con la profundidad de las Cunetas que aparecen indicadas en la Sección típica seleccionada, se deberán reconstruir con el equipo adecuado.

Durante el proceso constructivo o de reconstrucción de las Cunetas erosionadas, el material a agregarse o reponerse deberá ser aprobado por el Delegado Residente y deberá humedecerse a la humedad óptima y compactarse hasta lograr una densidad mínima de 95 %, mediante el método **T-180 de la AASHTO** (Proctor Modificado).

La construcción o reconstrucción de las Cunetas erosionadas, deberá hacerse en forma conjunta y coordinada con la construcción o mejoramiento del resto de la superficie de

rodadura, considerando ambas como un solo cuerpo para la definición correcta de la sección típica especificada. Donde existan Cunetas azolvadas por pequeños desprendimientos del material proveniente de taludes de corte y por materiales depositados en ellas por otras causas, siempre y cuando dichos materiales se encuentren dentro de los límites del ancho de cuneta especificada deben removerse, dicho retiro se realiza como parte de la actividad de conformación.

212.03.05 Limpieza y Retiro del Material sobrante de la conformación. El proceso constructivo de la Limpieza y Retiro del material sobrante de la conformación de la superficie de rodadura y de las Cunetas, consiste en la remoción de todos los residuos resultantes de la ejecución de dichos trabajos. Incluye además la remoción de todo el material que se haya derramado en las entradas o salidas de las alcantarillas o canales (salidas) de agua, por efecto de la ejecución de los trabajos de conformación de la rodadura.

Estos desechos deberán ser removidos y depositados en los sitios que indique el Delegado Residente en lugares donde no causen la contaminación de la superficie de rodadura existente ni cerca de canales donde puedan obstruir las Estructuras de Drenaje, ni en sitios que causen daños de contaminación ambiental.

212.04 Medida. La medida se hará en metros cúbicos. Se medirá con cinta métrica la longitud escarificada, estabilizada con piedra triturada de 3", homogenizada, humedecida y conformada de la carretera terminada, aceptada por el Delegado Residente, por el ancho promedio de la sección y por el espesor de 20 centímetros que incluirá la construcción, reconstrucción, limpieza de cunetas y el retiro del material sobrante de la conformación.

212.05 Pago. El pago se efectúa por el número de metros cúbicos trabajados según definiciones anteriores, el pago será la compensación total del equipo, maquinaria, mano de obra, materiales, regalías, combustibles, lubricantes y demás imprevistos para efectuar la estabilización de la subrasante existente con piedra triturada de 3".

SECCIÓN 213 – PROGRAMA DE CONTROL DE CALIDAD PARA PROYECTOS DEL MANTENIMIENTO DE LA RED VIAL NO PAVIMENTADA

El Contratista deberá entregar a la Supervisora en los 3 días siguientes de la adjudicación del Proyecto el Diseño de Balasto que utilizará basados en las siguientes normas:

Compactación	AASHTO T 180 AASHTO T 191(ASTM D 1556)
Graduación	AASHTO T 27 AASHTO T 11
Abrasión	AASHTO T 96
Límite Líquido	AASHTO T 89
Índice Plástico	AASHTO T 90
Peso Unitario	AASHTO T 19
Determinación de Humedad	AASHTO T 217
CBR	AASHTO T 193

Ensayos para monitoreo de los trabajos en campo:

Compactación	AASHTO T 180
Determinación de Humedad	AASHTO T 217
Proctor	AASHTO T99

El supervisor solicitará al contratista los resultados de los ensayos de laboratorio que sean necesarios para sustentar técnicamente los trabajos que se ejecuten de los renglones que tiene contratados.

La calidad de los materiales a utilizar, así como de los trabajos a realizar en el Proyecto son de entera responsabilidad del Contratista y El Delegado Residente.

Además, la empresa contratada para el mantenimiento de la Red Vial, deberá de contar con el equipo para realizar ensayos de campo descrito en la sección 102.05 Equipo Necesario para Ensayos de Campo de estas Especificaciones Técnicas.

SECCIÓN 214 – ESTABILIZACIÓN MECÁNICA PARA UNICAPA

214.01 Descripción. Este trabajo consistirá en las actividades de estabilización de la terracería existente, mezclando un porcentaje de cemento, según diseño, formando una sola capa compactada capaz de soportar cargas las normales y de desgaste producido por el tránsito, que proporcione una transitividad adecuada en las carreteras no pavimentadas.

214.02 Calidad del Suelo, Diseño de Mezcla y Pruebas. Se tiene como objetivo determinar las cantidades de suelo, cemento y agua que permitan obtener un material, que compactado dinámicamente ofrezca determinadas características de durabilidad y resistencia, elaborando ensayos de laboratorio y así poder determinar las cantidades de cemento y agua que deben agregarse al suelo.

Para realizar el cálculo de espesor del unicapa se deberá utilizar el módulo de elasticidad, módulo de ruptura y relación de Poisson de la mezcla seleccionada. Se presentará un nuevo diseño de la mezcla si hay algún cambio en el material existente en la vía (medidos en laboratorio o por medio de correlaciones válidas para el tipo de material a utilizar), además se deberá de contar con el estudio de tránsito del tramo, para realizar el cálculo estructural del unicapa.

Se utilizará el suelo existente en la rasante del camino para elaborar la mezcla y construir el Unicapa. La utilización de material de aporte será de acuerdo a los resultados de los estudios realizados. Las características del suelo deben estar dentro de los rangos siguientes:

CARACTERÍSTICAS DEL SUELO	PORCENTAJE
ÍNDICE DE PLASTICIDAD	25% MÁXIMO
PORCENTAJE PASA MALLA, 200	30% MÁXIMO
PORCENTAJE RETENIDO MALLA No.4	2% MÍNIMO
TAMAÑO MÁXIMO DE PARTÍCULAS GRUESAS	5 CM. MÁXIMO

Se realiza estudio de suelos, efectuando calicatas en puntos estratégicos para el reconocimiento del mismo, para luego enviar la muestra al laboratorio para su respectiva clasificación, mediante análisis granulométrico, según norma: AASHTO T 11 y T 27 y límites de Atterberg, AASHTO T 89 y T 90, clasificación AASHTO M 145.

Se selecciona el porcentaje de cemento en peso (estimado tres porcentajes como mínimo). Para realizar tres mezclas de Suelo-cemento, ejecutando los ensayos con el propósito de obtener la humedad óptima y densidad máxima en cada una de las mezclas, según la norma AASHTO T-180, para considerar la mejor opción.

Se deben realizar ensayo de cilindros a compresión no confinada (ASTM C-39 / ASTM D1633), corresponde a 7 y 28 días. Y para ensayo de módulos de elasticidad ASTM C-469, a 7 y 28 días. En suelos plásticos se sugiere evaluar a los 60 días. Realizar ensayos de vigas a flexión ASTM C-78 (o utilizar correlaciones), se sugiere a edades de 7 y 28 días. En suelos plásticos se sugiere evaluar a los 60 días.

La resistencia a la compresión aproximada a los 28 días estará entre 50 y 70, kg/cm². Y los valores típicos en flexión a los 28 días estarían en un rango de 11kg/cm² – 23kg/cm² (Entre 18% y 20% de la resistencia a compresión).

La resistencia al desgaste realizado a través de la máquina de los Ángeles ASTM C-31, obtenido luego de 200 revoluciones, sin las esferas de acero, deberá de ser de 50% máximo.

214.03 Procedimiento Constructivo. El personal técnico deberá realizar el control y monitoreo para garantizar que el proceso constructivo sea satisfactorio a través de buenos resultados en la estructura del unicapa, debiendo soportar el tráfico y las condiciones ambientales a las cuales estará sometido.

Se deberá realizar la verificación del lugar para definir el procedimiento a utilizar durante el proceso constructivo y programar de una manera precisa cada una de las actividades. Se deberá realizar el levantamiento topográfico y la geometría del tramo, para determinar las características físicas: longitud, pendiente, drenajes planimetría y altimetría.

Es necesario estudiar la calidad de la estructura del tramo, de lo cual depende la resistencia y estabilidad del unicapa.

a) Materiales.

1. Suelo. El suelo a utilizar será el existente, el cual debe ser homogéneo, verificando que debe estar libre de sustancias orgánicas. La utilización de material de aporte será opcional y quedará a criterio del supervisor. Las características del suelo que se debe usar son las siguientes:

- Índice de plasticidad 25% máx.
- Porcentaje que pasa malla No. 200, 30% máx.
- Porcentaje retenido en malla No. 4, 2% mín.
- Tamaño máximo de partículas gruesas, 5 cm. máx.

2. Cemento. Se deberá utilizar cemento, y la proporción será de acuerdo a los resultados de los estudios realizados. No se permitirá el uso de cemento total o

parcialmente fraguado; el material en tales condiciones será retirado de la obra. El cemento deberá presentar un estado de excelente pulverización sin la menor tendencia a aglomerarse, podrá almacenarse a granel en silos adecuados que aseguren la conservación del material y su correcta manipulación durante la carga y descarga. Si el suministro es realizado en sacos o bolsas, este deberá ser almacenado bajo cubierta para protegerlo de la humedad e intemperie, y debe estar aislado del suelo.

3. Agua. El agua a utilizar debe ser potable y El Contratista debe garantizar su compatibilidad con el resto de los materiales, deberá localizar una fuente de abastecimiento autorizada, respetando las condiciones ambientales.

4. Material de Curado. Podrán utilizarse compuestos químicos de curado de base acuosa, según dosificación del fabricante, así como asfaltos emulsificados en una tasa de aplicación variando entre 0.7 a 1.4 lts/m². En el caso de utilizar material de curado de tipo asfáltico, se deberá colocar material de secado (arena, gravilla). El curado también podrá realizarse con riegos continuos de agua.

5. Material de aporte. Según sea necesario se utilizará Material de Aporte para los mejorar las condiciones del suelo existente.

b) Personal, Maquinaria y equipo. Para la ejecución de los trabajos de unicapa, el Contratista deberá de contar con el siguiente equipo mínimo para correcta ejecución de las labores:

▪ **PERSONAL TÉCNICO MÍNIMO:**

SUPERINTENDENTE
ENCARGADO DE MAQUINARIA
LABORATORISTA DE CAMPO
TOPOGRAFO
ENCARGADO
AYUDANTES

▪ **EQUIPO MÍNIMO:**

TOPOGRAFIA
ESTACION TOTAL
PRISMA
NIVEL OPTICO
ESTADAL
CINTA METRICA

PLOMADA

CONTROL DE CALIDAD

KIT PARA GRANULOMETRIA

KIT PARA PROCTOR EN LABORATORIO Y CAMPO

KIT PARA INDICE DE PLASTICIDAD

KIT PARA DENSIDADES DE CAMPO (COMPACTACIÓN)

KIT DE SPEEDY (HUMEDADES DE CAMPO)

▪ **MAQUINARIA MÍNIMA:**

MOTONIVELADORA 140 HP

RODO VIBRO COMPACTADOR 8 TON.

2 CISTERNA DE AGUA 2,000 GLS. EN ADELANTE (1 EXCLUSIVAMENTE PARA ACTIVIDADES DE CURADO DE LOS TRAMOS TRABAJADOS)

RECICLADORA 300 HP

RETROEXCAVADORA

CAMIÓN DE VOLTEO

CAMIÓN ESPARCIDOR OPCIONAL

c) **Conformación.** La preparación del suelo existente consiste en la conformación de la superficie, la cual debe realizarse de acuerdo con el alineamiento, niveles y secciones transversales del tramo.

d) **Adición de Agua.** Para facilitar la pulverización del suelo existente, se debe adicionar agua antes del inicio de esta operación por medio del camión cisterna hasta lograr la humedad necesaria sobre la superficie del suelo.

e) **Escarificación del Suelo y Distribución del cemento.** Esta operación se realizará con el uso de la maquinaria mínima, para lograr la profundidad y homogeneidad de mezclado requerido (e=18 cm. mínimo solicitado). Es recomendable que el suelo se encuentre con 5 o 10 puntos porcentuales mayor al valor de humedad óptima, antes de adicionar el cemento, ya que este absorberá la mayor parte del agua, para hidratarse, el resto de humedad óptima se complementara posterior a la aplicación del cemento y a las operaciones de mezclado posteriores.

El cemento podrá aplicarse en sacos o a granel con esparcidor, en cualquiera de los casos se esparcirá en el suelo escarificado, pulverizado y húmedo. La cantidad de cemento a distribuir, deberá ser determinada según diseño, más la cantidad prevista por desperdicios, a todo lo

ancho de la capa de suelo a tratar. Se extenderá la cantidad de cemento que pueda trabajarse y quedar terminado en la jornada de trabajo. Desde la aplicación del cemento, el plazo para trabajar el tramo es de dos horas teniendo en cuenta para realizar los procesos que continúan.

- f) Mezclado y humedad óptima.** Se debe garantizar la profundidad de mezclado y la homogeneidad del material. El mezclado se realizará a través de la maquinaria mínima, realizando el número de pasadas necesario para lograr una mezcla homogénea óptima. Cada aplicación de agua se realiza seguida inmediatamente por labores de mezclado, repitiendo hasta que todo el suelo presente un color uniforme.

Antes de realizar el proceso de compactación del unicapa, se deberá revisar el contenido de humedad, con el propósito de comparar y cumplir con $\pm 2\%$ de la humedad óptima de compactación del ensayo Proctor AASHTO T-180, realizado previamente en laboratorio; además, se recomienda realizar zanjas o calas de observación en la mezcla suelta para asegurarse que el mezclado del suelo, cemento y agua sea eficiente y que la humedad sea uniforme en todo el espesor tratado.

La profundidad del escarificado deberá realizarse a una profundidad ligeramente mayor que la de diseño, con el fin que al realizar la compactación se obtenga el espesor especificado en el diseño.

- g) Compactación y acabado de la superficie.** Los principios que rigen la compactación del Unicapa, son los mismos que rigen la compactación de suelo cemento o bases tratadas con cemento. El mezclado y compactado se deberá construir en un plazo no mayor de 2 horas. El espesor de las capas debe ser compatible con el rendimiento de los compactadores, con el fin de lograr una compactación integral en todo el espesor de la capa y evitar el reajuste o nivelación de la capa.

Se realizará el proceso de compactación de la siguiente manera: Inmediatamente después del mezclado se deberá lograr una densidad cercana a la especificada utilizando un rodo de al menos 8 Ton. Seguido de rodo liso. Posteriormente se deberán realizar ajustes en el perfil de la vía utilizando motoniveladora, finalizar el proceso de compactación con un porcentaje de al menos 95% de AASHTO T-180, utilizando rodo liso vibratorio de 8 a 10 Ton., para garantizar una superficie densa, libre de material suelto.

La compactación en el campo se deberá de comprobar mediante el método AASHTO T-191 y T-310, además se pueden utilizar otros métodos incluyendo los no destructivos.

Para la nivelación es necesario utilizar la motoniveladora, para eliminar el material suelto, las imperfecciones e irregularidades de la superficie producidas en la compactación y nivelar las pendientes transversales necesarias para desalojar el agua de las lluvias hacia las cunetas, esto se realiza humedeciendo ligeramente la superficie de la mezcla.

La superficie deberá de protegerse para evitar que la humedad de la mezcla compactada se evapore, para ello se puede utilizar aditivos químicos de base acuosa, así como emulsiones

asfálticas en una tasa de aplicación variando entre 0.7 a 1.4 lts/m². En el caso de utilizar material de curado de tipo asfáltico, se deberá colocar material de secado (arena o gravilla) o aplicar curado con riego continuo de agua durante siete días garantizando que la superficie del unicapa no se reseque en ningún momento.

Debido a efectos del fraguado del cemento, deben realizarse juntas longitudinales y transversales en la unión del final y principio de las operaciones de cada día de trabajo, estas deben realizarse cortando verticalmente y tallando la orilla o utilizando formaletas de madera o metálicas.

- h) Curado.** El unicapa se debe proteger para evitar que la humedad de la mezcla compactada se evapore rápidamente, lo cual permite hidratar completamente el cemento. Para ellos se pueden utilizar compuestos químicos de curado de base acuosa según dosificación del fabricante, así como emulsiones asfálticas en una tasa de aplicación variando entre 0.7 a 1.4 lts/m². (Manual Centroamericanos de Mantenimiento de Carreteras con enfoque en gestión de riesgo y seguridad vial, Edición 2010, SIECA).

En el caso de utilizar material de curado de tipo asfáltico, se deberá colocar material de secado (arena, gravilla). O aplicar curado con riegos continuos de agua durante 7 días garantizando que la superficie del unicapa no se reseque en ningún momento.

- i) Cunetas.** Cuando sea necesario se deben construir obras de drenajes, para encausar el agua pluvial ya sea por la pendiente transversal del camino (bombeo) o por el corte que se haya generado a un costado del camino.

- j) Apertura del tráfico.** Por su naturaleza estructural, los PUAD están concebidos para realizar apertura inmediata al tráfico de construcción y público. No se permitirá el paso vehicular sin que dicha capa cuente con la membrana asfáltica y el material de secado.

- h) Aceptación.** Para la aceptación de la capa compactada será necesario que la compactación se haya realizado en el tiempo especificado (máximo 2 horas) y que se obtenga como mínimo el 95% del peso del volumen seco máximo, P.V.S.M., según AASHTO T-180.

En caso de existir tramos con deficiencias en la densidad, el contratista deberá de remover y reconstruir el tramo afectado, para solventar dichas deficiencias.

Actividad o material	Características	AASHTO	ASTM	Frecuencia mínima	Valor mínimo	Valor Máximo	Punto de muestreo
Pavimentos Unicapa de Alto Desempeño (PUAD)	Granulometría	T-11, T-27		Una muestra cada 1,000 m³		Según diseño	Después de mezclado
	Índice de Plasticidad	T-90 y T-89	D-4318	Una muestra cada 1,000 m³	N/A	25.0	Del acopio
	Relación Densidad – Humedad	T-180		Una muestra cada 2,000 m³ o cambio de material (banco)	N/A	N/A	Del acopio
	Espesor		D-6236	Una muestra cada 250 ml		N/A	Capa compactada
	Densidad de campo y humedad (cono/densímetro nuclear)	T-191/T-310		Una muestra cada 100 ml/carril o tramo trabajado si es menor de 100 ml		100% de T-180	Capa compactada

Cuadro de muestreo de pruebas para el control de calidad. (Manual Centroamericano de Mantenimiento de Carreteras con enfoque en gestión de riesgo y seguridad vial, Edición 2010, SIECA)

214.04 Medición. El material producto de la estabilización (rodadura estabilizada) será medido por metro cubico, terminado y aceptado, según espesor de diseño.

214.05 Forma de pago. El pago se debe hacer por el número total de metros cúbicos, medidos como se indica en numeral 214.04, satisfactoriamente colocados y aceptados por el Delegado Residente, cuyo precio unitario se encuentre estipulado en el contrato y será la compensación plena por su preparación, escarificación, homogenización, emulsión asfáltica, mezclado con el material de rodadura existente, material a utilizar, conformación, afinamiento a los niveles indicados por el Delegado Residente y la compactación correspondiente, por mano de obra, equipo, herramienta, maquinaria y demás imprevistos necesarios para completar correctamente el trabajo tal como aquí se especifica. El pago del cemento se realizará por el número total de kilogramos a utilizar colocados y aceptados por el Delegado Residente. El pago del material de aporte se realizará por el número de metros cúbicos, suministrados, colocados y aceptados por el delegado residente.

SECCIÓN 215 – TRABAJOS POR ADMINISTRACIÓN

225.01 Descripción. Bajo este concepto, se ejecutarán aquellos trabajos que beneficien al Proyecto y que se requieren efectuar para completar el mismo y de los cuales no existen renglones, ni precios establecidos en el Contrato, siempre que dichos trabajos sean recomendados previamente por el Delegado Residente y después de analizados, sean aprobados por COVIAL.

225.02 Pago. Los trabajos realizados bajo este renglón se pagarán por las unidades realmente aprobadas o por suma global, al precio unitario de un quetzal (Q1.00) establecido por COVIAL. Estos deberán ser aprobados previamente por COVIAL para su pago, considerando los siguientes rubros:

- a) Materiales, las cantidades requeridas al precio actual de mercado, más un recargo del 25% en concepto de administración y utilidad.
- b) Mano de obra, del personal que trabaje directamente en la ejecución de los trabajos, con los salarios que El Contratista tenga en vigencia al autorizarle el trabajo, aplicando a su monto un factor de 45% en concepto de prestaciones laborales. No se hará ningún pago por personal administrativo y de dirección de obra, utilizado por El Contratista.
- c) Herramienta, en concepto de uso se pagará el 5% del monto de la mano de obra, según se indica en el literal b.
- d) Al monto de la mano de obra y la herramienta, se hará un recargo del 25% en concepto de administración y utilidad.
- e) El valor del equipo o maquinaria que se requiera para la ejecución de los trabajos se hará de acuerdo al rendimiento normal y lógico, por el tiempo empleado exclusivamente en la ejecución del trabajo, a este costo no se hará ningún recargo.
- f) La suma de los montos indicados (materiales, mano de obra, herramienta, maquinaria y equipo) dividido entre las cantidades de trabajo ejecutado, dará el precio unitario de la actividad.
- g) Gastos del componente del estudio de Impacto Ambiental será pagado dentro de este renglón.

De no llegarse a un acuerdo sobre los precios unitarios o suma global, El Contratista hará el trabajo, compensándosele económicamente en la forma siguiente: a) La mano de obra previamente asignada para la ejecución del trabajo; se pagará de acuerdo a los salarios que El Contratista tenga en vigor al autorizarse el trabajo, aplicando a su monto total el factor de prestaciones y contribuciones laborales que corresponda y este resultado se incrementara el veinticinco por ciento (25%) para cubrir los gastos de dirección, suministro y reparación de herramientas y equipos menores; no se hará pago por personal de administración de El Contratista. b) Todos los materiales empleados en el trabajo se pagarán contra comprobantes,

incluyendo los gastos de transporte, carga, descarga y/o acarreo, incrementando el monto total el veinticinco por ciento (25%) para cubrir los gastos de administración y utilidad. c) El Contratista recibirá pago por el valor de la renta de cualquier maquinaria y equipo, por el tiempo necesario para la ejecución de los trabajos. Al valor de la renta no se le incrementaran ningún porcentaje.

225.03 Trámite de Pago. Para el trámite de pago del documento de trabajos por administración se debe adjuntar Cuadro de integración de precios, informe técnico, fotos de los trabajos realizados y facturas de soporte de los gastos realizados obligatorio.

DIVISIÓN 300

MANTENIMIENTO DE LA RED VIAL

PAVIMENTADA

SECCIÓN 301– SELLO DE FISURAS Y GRIETAS EN PAVIMENTOS ASFÁLTICOS

301.01 Descripción. El sello de fisuras y grietas es una actividad de mantenimiento preventivo y se debe realizar cuando estas se han reflejado adecuadamente en el pavimento, las cuales pueden aparecer longitudinal o transversalmente en la línea de rodadura, con el fin de impermeabilizar las capas que forman la estructura del pavimento, evitando inicialmente la falla tipo piel de cocodrilo y luego la formación de baches.

Esta actividad no podrá ser ejecutada en los siguientes casos: a) En aquellas áreas donde las grietas formen bloques interconectados de carácter poliédrico, semejante a la piel de cocodrilo, cuya formación se debe en mayor parte a la fatiga del pavimento que es ocasionado por la repetición de los ejes vehiculares; b) Cuando existan deflexiones en las grietas, lo cual muestra que ya existe un daño en la base; c) Cuando los pavimentos se encuentren excesivamente deteriorados o muestren altas zonas con bacheo menor o mayor. Las fisuras y grietas a sellarse no deben superar los 12 mm de ancho. Las que sobrepasen esta medida, serán tratadas con el procedimiento adecuado.

Debe verificarse que el pavimento no muestre señales de humedad, las cuales provocarían una falta de adherencia del material y posterior desprendimiento del mismo.

301.02 Materiales. Los Materiales para realizar esta actividad son:

301.02.01 Asfalto líquido modificado con polímeros. Se utilizarán polímeros del tipo elastómero de copolímero de bloque de Estireno-Butadieno-Estireno (styrene-butadiene-styrene) (SBS), que mejoran el comportamiento del cemento asfáltico tanto a altas como bajas temperaturas. - Para este tipo de materiales se aplicarán los requerimientos de la Sección 411 de las Especificaciones Generales para Construcción de Carreteras y Puentes (Edición enero, 2025).

301.02.02 Material Secante (Arena). La arena será la porción de agregado pétreo seco, de granulometría que pase el tamiz No. 8 y 4 (2.36 4.75 mm).

Según el libro azul

- a) **Granulometría.** Deberá de cumplir con la siguiente granulometría.

Tabla 407-2 Requisitos de Graduación del Mineral Secante

Estándar mm	Tamiz N°	Porcentaje total que pasa un tamiz de abertura cuadrada (AASHTO T 27)
9.50	3/8	100 %
4.25	4	90 – 100 %
0.075	200	0 – 7 %

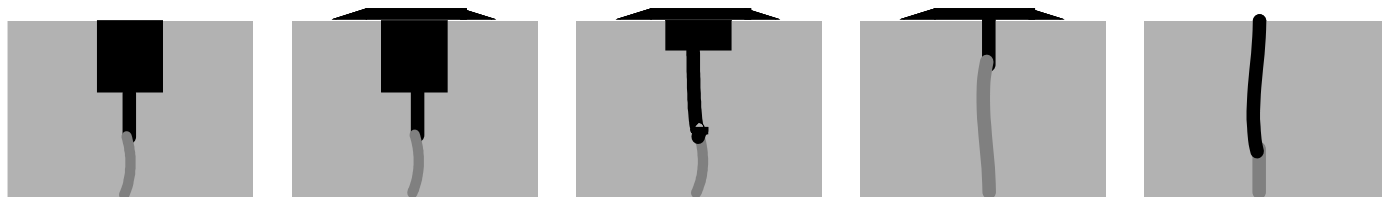
- b) **Plasticidad.** La porción que pasa el Tamiz N° 4 (4.75 mm) no debe tener un índice de plasticidad AASHTO T 90 mayor de 6 y el límite líquido AASHTO T 89 no debe ser mayor de 25, ambos determinados sobre muestra preparada en húmedo, AASHTO T 146.

La arena podrá ser triturada o natural, los granos serán densos, limpios y duros, libres de terrones de arcilla y de cualquier material que pueda impedir la adhesión de estos con el asfalto.

Desintegración al sulfato de sodio, (5 ciclos), AASHTO T-104, 15 % máximo.

301.03 Configuración de los sellos.

- Llenado de la ranura a ras (Standard Reservoir and Flush)
- Llenado de la ranura a ras con venda (Stándar Recessed Band Aid)
- Llenado debajo de la venda (Shallow Recessed Band Aid)
- Venda o curita (Overband)
- Llenado a ras (Flush Fill)



a) Llenado de la ranura a ras	b) Llenado de la ranura a ras con venda	c) Llenado debajo de la venda	d) Venda o curita	e) Llenado a ras
-------------------------------	---	-------------------------------	-------------------	------------------

Los sellos tipo venda o curita deben de tener un espesor aproximado de 0.125 pulgadas (3 milímetros) y un ancho mínimo de 3 pulgadas (75 milímetros).

CONDICIONES:

Debido a que el tipo de configuración depende principalmente del material sellante a utilizar, ya que existen material los cuales son más resistentes al contacto del tránsito o materiales que trabajan mejor dejando las grietas a ras y con un menor contacto al tránsito, se hace necesario seguir las recomendaciones del fabricante sobre las cualidades del material, de la resistencia al contacto del tránsito, así como de los procedimientos de su aplicación.

Para los casos a), b) y c) en los que se realizará un perfilado de la grieta en un espesor máximo de ½ pulgada (12.7 milímetros) con una contorneadora rotativa mecánica de impacto o una contorneadora de eje vertical, es recomendable evaluar este trabajo en las grietas, debido a que se genera un desportillamiento de los agregados del pavimento, aumentando el ancho de la sección a una pulgada o más, la cual consume más material de sellado y en algunos casos permite el desprendimiento del material de sellado, para lo cual, de observarse esta situación, deberá omitirse este proceso de la actividad de sellado.

Cuando las condiciones del perfilado sean dañinas al pavimento, se recomienda realizar un sello de grietas tipo d) o e), debido principalmente a que no se provoca daño al pavimento existente durante la ejecución de este trabajo y el material posee suficiente adherencia e impermeabilidad para evitar el paso del agua a las capas adyacentes del pavimento.

301.04 Procedimiento de ejecución del Trabajo.

Mantenimiento del Tránsito y Medidas de Seguridad. El Contratista está obligado a tomar todas las medidas necesarias para mantener el tránsito durante la ejecución de los trabajos de sello de fisuras y grietas y procurará la seguridad de los usuarios, debiendo mantener y colocar letreros y señales de peligro diurno y nocturno durante todo el período que duren los trabajos de acuerdo a lo establecido en la División 800 y el "Manual de Seguridad Vial e Imagen Institucional en Zonas de Trabajo" y, si es necesario colocar personal regulando el tránsito y señalizando los sectores que pueden envolver situaciones de peligro para los usuarios. Además, tendrá especial cuidado en el mantenimiento de todas las señales de carácter preventivo o que indican peligro potencial.

- a) Identificación de las grietas. El Supervisor deberá indicar las zonas de grietas a sellar, procediendo a marcarlas directamente sobre el pavimento con yeso, Tiza u otro material de color visible (preferiblemente blanco). Estas marcas indican el inicio y final de cada grieta.
- b) Limpieza. El Contratista procederá a la limpieza del área objeto de trabajo. Esta limpieza debe hacerse utilizando un chorro de aire a presión, limpio y seco (sin aceite ni humedad), generado por un compresor móvil. Tanto el espacio formado por la grieta, como el área adyacente a la

misma, debe estar libre de polvo, humedad arcilla o de cualquier otro material, previo a continuar con la siguiente operación.

- c) Aplicación del Material Sellante. Se debe proceder a aplicar el asfalto tomando en consideración los procedimientos recomendados por el fabricante. Al tender el asfalto sobre la grieta, no debe permitirse la formación de charcos o exceso de material sellante sobre la misma, debido principalmente a que representan un leve impacto en la comodidad de conducción del usuario de la carretera.

El equipo a utilizarse debe ser bastante maniobrable ya que es un trabajo bastante rápido en la carretera y deben de contar con la suficiente señalización para evitar accidentes con los vehículos.

El asfalto modificado con polímeros SBS, será aplicado a 200 grados centígrados.

- d) Colocación de la capa de arena. Luego de haber aplicado el sello sobre la grieta debe procederse a esparcir una capa delgada de arena fina como secante del sello evitando así la pérdida del asfalto recién aplicado en la superficie la adherencia a las ruedas del tránsito circulante. Esta arena debe ser aplicada entre 1 y 3 minutos posteriores a la aplicación del sello.

301.05 Medición. La unidad de medida de esta actividad será por metro lineal con dos decimales, medidos desde el inicio de la grieta donde se colocó el material de sello hasta el final de la misma.

301.06 Forma de pago. El Pago de los trabajos descritos se hará de acuerdo al precio unitario del contrato por metro lineal con dos decimales de grieta sellada, actividad que constituirá la plena compensación por todos los recursos involucrados para su ejecución, equipo, mano de obra, materiales, herramientas, señalamiento y cualquier otro imprevisto necesario para su adecuada y correcta realización.

SECCIÓN 302 – FABRICACIÓN DE CONCRETO ASFÁLTICO EN FRÍO

302.01 Descripción. Esta actividad consiste en la fabricación de una mezcla de agregados pétreos con un aglomerante bituminoso emulsificado, materiales que deben cumplir con los requisitos aquí especificados, los cuales, mezclados mediante procedimientos controlados, darán como resultado un material con propiedades y características definidas. Siendo este renglón, parte de un proceso constructivo de la carretera, estas Especificaciones Técnicas se complementarán con las Especificaciones Generales para Construcción de Carreteras y Puentes (Edición enero, 2025) en lo que le sea aplicable.

302.02 Requisitos de los materiales.

302.02.01 Asfalto. El material bituminoso para la fabricación de la mezcla, será una Emulsión Asfáltica seleccionada de acuerdo al tipo de agregados que se pretenda utilizar, dicho aglomerante debe cumplir con los requisitos establecidos en la norma AASHTO M-140.

302.02.02 Agregados. Los agregados pétreos serán el producto de roca o grava triturada. Las rocas o gravas trituradas estarán constituidas por material limpio, denso y durable, libre de polvo, terrones de arcilla u otras materias indeseables, que puedan impedir la adhesión completa del asfalto a los agregados pétreos.

Los agregados pétreos deben llenar los requisitos siguientes:

- | | |
|---|------------------------|
| 1. Abrasión, AASHTO T 96 | 40% máximo |
| 2. Desintegración al sulfato de sodio, AASHTO T 104 | 15% máximo (5 ciclos), |
| 3. Caras fracturadas, 1 cara | 40% mínimo (*) |
| 4. Partículas planas o alargadas, ASTM D 4791 | 15% máximo (*) |
| 5. Equivalente de arena, AASHTO T 176 | 35 mínimo |
| 6. Índice Plástico, AASHTO T 90 | 6% máximo |
| 7. Límite Líquido, AASHTO T 89 | 25% máximo |

(*) Si en las Disposiciones Especiales se requiere trituración total o parcial de los agregados minerales

Además, los agregados pétreos deben ajustarse a la graduación indicada en la tabla 302-1:

TABLA 302-1
GRANULOMETRÍA DE AGREGADOS PARA MEZCLA EN FRÍO

Tamiz N°	Porcentaje por peso que pasa un tamiz de abertura cuadrada (AASHTO T 11 y 27)							
	TIPO "A" 38.1 mm (1 ½") máximo		TIPO "B" 25 mm (1") Máximo		TIPO "C" 19 mm (¾") máximo		TIPO "D" 12.5 mm (½") máximo	
	<u>A-1*</u>		<u>B-1*</u>	<u>B-2*</u>	<u>C-1</u>	<u>C-2*</u>	<u>D-1*</u>	<u>D-2*</u>
1 ½"	100	100						
1"	95- 100	90- 100	100	100				
¾"	-	-	90- 100	90- 100	100	100		
½"	25-60	60-80	-	-	90- 100	90- 100	100	100
⅜"	-	-	20-55	60-80	-	-	85- 100	90- 100
4	0-10	25-60	0-10	35-65	0-15	45-70	-	60-80
8	0-5	15-45	0-5	20-50	0-5	25-55	-	35-65
16	-	-	-	-	-	-	0-5	-
50	-	3-18	-	3-20	-	5-20	-	6-25
200	0-2	1-7	0-2	2-8	0-2	2-9	0-2	2-10

Nota: Si se usa un tipo de graduación abierta, como A-1, B-1, C-1 o D-1 o si el porcentaje de vacíos con aire de la mezcla compactada excede de 8%, la mezcla asfáltica en frío debe ser recubierta con un sello asfáltico según la Sección 405 de las Especificaciones Generales para Construcción de Carreteras y Puentes (Edición enero, 2025), o bien con un tratamiento asfáltico superficial simple de acuerdo a la Sección 404. Las graduaciones A-2, B-2, C-2 y D-2 son graduaciones densas o cerradas. La mezcla asfáltica deberá tener una Estabilidad Marshall AASHTO T-245 mínimo de 1,600 lbs. a 60°C. El material debe ser no plástico.

El Delegado Residente determinará de acuerdo al diseño del pavimento, el tipo de granulometría a usar que cumpla con la tabla 302-1.

302.03 Procedimiento de ejecución. El equipo empleado por El Contratista en la elaboración de la mezcla asfáltica podrá ser mediante plantas mezcladoras de tambor o cualquier otro método aprobado por el Delegado Residente.

302.04 Mezclado. Independientemente del equipo utilizado para el mezclado, debe asegurarse que se obtengan mezclas homogéneas y Forma de almacenamiento y calentamiento del material bituminoso. Las plantas mezcladoras según corresponda, podrán ser móviles o estacionarias; y podrán ser empleadas por El Contratista, si fuesen aprobadas por el Delegado Residente.

Previo al uso de cualquier mezcla, el Contratista deberá proponer para aprobación del Delegado Residente el diseño de la mezcla asfáltica a utilizar. No se aceptará la utilización de ninguna mezcla sin el diseño aprobado. El Delegado Residente deberá notificar a COVIAL las propiedades mecánicas de la mezcla, en frío aprobada, ya que el desempeño del concreto asfáltico en frío, es de su total responsabilidad.

La mezcla se efectuará adicionando a los agregados el material bituminoso, de acuerdo al diseño, directamente sobre los agregados y durante el proceso de mezclado, mediante un dispositivo que permita la correcta dosificación, por métodos aprobados por el Delegado Residente. La mezcla asfáltica debe procesarse, hasta que todas las partículas del agregado estén cubiertas de material bituminoso y toda la masa tenga un color uniforme, estando la mezcla exenta de manchas, grumos o partículas sin recubrimiento.

En caso de que la mezcla asfáltica mostrase un exceso, deficiencia o distribución irregular del material bituminoso, la falla debe ser corregida añadiendo agregado o material bituminoso, según fuese necesario y volviendo a mezclar. Si la mezcla asfáltica contuviera cantidades excesivas de agua, debe volverse a mezclar, airearla o manipularla hasta que el contenido de agua de la mezcla se haya evaporado a niveles satisfactorios.

La mezcla elaborada debe almacenarse en sitios techados y preferiblemente cubierta con lonas, para evitar la evaporación excesiva de la humedad de mezclado y permitir así el reposo de la mezcla previo a la rotura de la emulsión. El tiempo de curado es variable, según las características de los materiales y el clima, el cual se determinará por ensayos de laboratorio y de campo.

302.05 Medición y forma de pago. La medición y el pago de esta actividad será por volumen o por medio de la actividad en la cual dicho material sea utilizado.

Nota: Los proyectos que tengan el renglón de mezcla asfáltica en frío, DEBERÁN utilizar mezcla asfáltica producida en planta sin excepción, se certificara el control de calidad de los

procesos y fabricación de acuerdo a las especificaciones existentes, y se deberá presentar constancia de la misma.

En época de invierno, en los proyectos que únicamente tienen asignado el renglón de mezcla asfáltica en frío, COVIAL programara la utilización de mezcla asfáltica en caliente, por lo que se deberá presentar la solicitud del renglón e integración de precios unitarios para que el renglón pueda ser agregado al proyecto.

En época de invierno no se deberá utilizar mezcla en frío, Los baches trabajados con mezcla en frío en invierno, no serán pagados hasta que sean corregidos por parte del contratista.

SECCIÓN 303 – FABRICACIÓN DE CONCRETO ASFÁLTICO EN CALIENTE

303.01 Descripción. Esta actividad consiste en la fabricación de una mezcla de agregados pétreos con un aglomerante bituminoso, materiales que deben cumplir con los requisitos aquí especificados, los cuales, mezclados mediante procedimientos controlados en caliente, darán como resultado un material con propiedades y características definidas.

Siendo este renglón, parte de un proceso constructivo de la carretera, estas Especificaciones Técnicas se complementarán con las Especificaciones Generales para Construcción de Carreteras y Puentes (Edición enero, 2025) en lo que le sea aplicable.

Tanto la dosificación de la mezcla, como su control en obra, se harán mediante el Método Marshall.

303.02 Requisitos de los materiales. El concreto asfáltico en caliente será una mezcla de agregados minerales gruesos, agregados finos, relleno mineral (filler) y material bituminoso.

303.02.01 Agregados. El agregado debe conformarse con una de las siguientes designaciones según el tamaño máximo nominal adoptado.

**TABLA 303-1
GRANULOMETRÍA DE AGREGADOS PARA CONCRETO ASFÁLTICO**

Tamaño del Tamiz	Porcentaje en Masa que Pasa el Tamiz designado (AASHTO T 27 y T 11)					
	Graduación Designada y Tamaño Máximo Nominal ⁽¹⁾					
	A(50.8 mm)	B(38.1 mm)	C(25.4 mm)	D(19 mm)	E(12.5 mm)	F(9.5 mm)
	2"	1 ½"	1"	¾"	½"	⅜"
63.00 mm	100					
50.00 mm	90-100	100				
38.10 mm	-	90-100	100			
25.00 mm	60-80	-	90-100	100		
19.00 mm	-	56-80	-	90-100	100	
12.50 mm	35-65	-	56-80	-	90-100	100
9.50 mm	-	-	-	56-80	-	90-100
4.75 mm	17-47	23-53	29-59	35-65	44-74	55-85
2.36 mm	10-36	15-41	19-45	23-49	28-58	32-67
0.30 mm	3-15	4-16	5-17	5-19	5-21	7-23
0.075 mm	0-5	0-6	1-7	2-8	2-10	2-10

NOTAS GENERALES:

- (1) El cumplimiento con los límites indicados será basado en el tamizado por vía húmeda (AASHTO T 11).
- (2) Cuando se consideran las características de la graduación total de una mezcla asfáltica, resulta ser que la cantidad de material que pasa el tamiz de 2.36mm (No.8) es un punto importante y conveniente de control de campo entre los agregados finos y los agregados gruesos. Las graduaciones que se aproximan a la cantidad máxima permitida que debe pasar por el tamiz de 2.36 mm resultaran en superficies de pavimento con textura relativamente fina.
- (3) El material que pasa el tamiz de 0.075 (No. 200) puede consistir de partículas finas de agregado o de relleno mineral, o de ambos. Este material debe estar libre de materia orgánica y de partículas de arcilla. El material debe ser no plástico (NP) cuando se usa el Método D 423 o D424 de la ASTM.
- (4) La cantidad de cemento asfáltico está dada en porcentaje por peso de la mezcla total. La amplia diferencia en pesos específicos de varios agregados, así como la diferencia en absorción, resuelta en el amplio margen de cantidad de asfalto requerida. Esta cantidad de asfalto requerida debe determinarse usando las pruebas adecuadas del laboratorio.

303.02.01.01 Requerimientos para la Mezcla Asfáltica. Se adoptará el método Marshall (AASHTO T 245) para verificar las condiciones de vacíos y estabilidad que deben satisfacer los valores indicados en la Tabla 303-3.

**TABLA 303-3
CRITERIO PARA EL DISEÑO MARSHALL**

MÉTODO DE DISEÑO ⁽¹⁾	VALORES LÍMITES	
1) <u>MARSHALL</u> (AASHTO T 245) (ASTM D1559)	MÍNIMO	MÁXIMO
	0.25 Pa-s (250 cS)	0.31 Pa-s (310 cS)
<ul style="list-style-type: none"> • Temperatura de compactación de pastilla para producir una viscosidad de • Número de golpes de compactación en cada extremo del espécimen ⁽²⁾ • Estabilidad (consultar tabla de clasificación de ESAL) • Fluencia en 0.25 mm (0.01 pulg.) <ul style="list-style-type: none"> • Tránsito < 10⁶ ESAL • Tránsito > 10⁶ ESAL • Relación Estabilidad/Fluencia (lb./0.01 pulg.) • Porcentaje de vacíos de la mezcla compactada ⁽³⁾ • Porcentaje de vacíos en agregado mineral (VAM) • Porcentaje de vacíos rellenos con asfalto 	75 1,200 libras 8 8 120 3 Tabla 303-4 65	75 75 16 14 275 5 78

<ul style="list-style-type: none"> • Tránsito < 10⁶ ESAL • Tránsito > 10⁶ ESAL 	65 0.6	75 1.6
<ul style="list-style-type: none"> • Relación finos/bitumen⁽⁴⁾ 	80 %	
<ul style="list-style-type: none"> • Sensibilidad a la humedad AASHTO T 283 Resistencia retenida 		
<ul style="list-style-type: none"> • Partículas recubiertas con bitumen, para definir tiempo de mezclado, AASHTO T 195 	95 %	

1. El porcentaje de vacíos con aire se basa en AASHTO T 166, AASHTO T 209 y AASHTO T 269.
2. Cuando se establezca en las Disposiciones Especiales, los especímenes podrán ser preparados usando el compactador giratorio aplicando las mismas especificaciones de compactación indicadas más adelante para mezclas Superpave.
3. Este valor deberá calcularse en función de la gravedad específica máxima de la mezcla compactada determinada directamente conforme el ensayo Rice-AASHTO T 209.
4. La razón polvo-asfalto se define como el porcentaje de material que pasa el tamiz de 75 micrómetros dividido por el contenido efectivo de asfalto calculado por masa de mezcla.

NOTAS GENERALES:

(1) Clasificación del Tránsito:

- Liviano: ESALS de diseño menor que 10,000
- Mediano: ESALS de diseño entre 100,000 y 1,000,000
- Pesado: ESALS de diseño mayor que 1,000,000

TABLA 303-4

Vacíos en el Agregado Mineral (Requisitos de VMA)

Tamaño nominal máximo del agregado en mm	Porcentaje de vacíos del agregado mineral (VAM)		
	Marshall		
	3% ⁽¹⁾	4% ⁽¹⁾	5% ⁽¹⁾
9.50	14	15	16
12.50	13	14	15
19.00	12	13	14
25.00	11	12	13
37.50	10	11	12
50.00	9.5	10.5	11.5

(1) **Porcentaje de vacíos con aire de la mezcla compactada.**

NOTAS GENERALES:

(1) El tamaño máximo nominal de partícula, es un tamaño más grande que el primer tamiz y que retiene más del 10 por ciento de material.

La responsabilidad del desempeño del concreto asfáltico en caliente es del Contratista, por lo que deberá de presentar el Diseño de la mezcla asfáltica durante el primer mes de contratación.

El Delegado Residente no aceptará ninguna mezcla antes de haber verificado y aceptado el diseño de trabajo. La fórmula seguirá vigente, hasta que el Delegado Residente apruebe por escrito su modificación.

El Delegado Residente deberá notificar a COVIAL las propiedades mecánicas de la mezcla en caliente aprobada.

303.02.01.02 Agregados Minerales Gruesos.

La porción de los agregados retenida en la malla No. 4 se denominará agregado grueso y se compondrá de piedras o gravas trituradas. Sólo se podrá utilizar un tipo único de agregado grueso, excepto en el caso que el Delegado Residente autorice por escrito algún cambio.

La piedra o grava triturada debe ser limpia, compactada y durable, carente de suciedad u otras materias inconvenientes y debe tener un desgaste no mayor de 35% a 500 revoluciones al ensayarse por el método de AASHTO T-96. Al ser sometidas a ensayos alternativos de resistencia mediante sulfatos de sodio empleando el método de AASHTO T-104, no podrá tener una pérdida de peso mayor de 12%.

Cuando se utilice grava triturada, no menos de un 50% en peso de las partículas retenidas en el tamiz No. 4, debe tener una cara fracturada como mínimo. El agregado grueso no debe contener más de 8% en peso de las partículas planas o alargadas, considerándose partículas alargadas aquellas cuya relación de largo entre ancho es mayor que 3.0 y plana cuando la relación de ancho entre espesor es mayor que 3.0.

303.02.01.03 Agregado Minerales Finos.

La porción de agregados que pasa la malla No. 8 se denominará agregado fino y podrá estar compuesto por arena natural, tamizados de piedra o de una combinación de ambos.

Los agregados finos deben tener granos limpios, compactos, angulares y de superficie rugosa, carentes de terrones de arcilla u otras sustancias inconvenientes. El agregado fino, incluyendo cualquier material de relleno mezclado, debe ser no plástico (NP).

303.02.01.04 Relleno Mineral (Filler).

El material de relleno de origen mineral que sea necesario emplear, se compondrá de polvo calcáreo, roca dolomítica, cemento Portland u otros elementos no plásticos, provenientes de fuentes de origen aprobados por el Delegado Residente. Estos materiales deben carecer de materias extrañas y objetables, serán secos y libres de terrones, y cuando sean ensayados en el laboratorio deben cumplir las siguientes exigencias granulométricas

TABLA 303-5
Vacíos en el Agregado Mineral (Requisitos de VMA)

Estándar mm	Tamiz N°	Porcentaje total que pasa un tamiz de abertura cuadrada (AASHTO T 37)
0.600	30	100 %
0.300	50	95-100 %
0.075	200	70–100 %

303.02.01.05 Material Asfáltico.

El tipo, grado, y especificación del cemento asfáltico o del cemento asfáltico modificado con polímeros a usar, debe ser uno de los establecidos en la tabla 303-6.

Para el caso de asfaltos con clasificación PG, el grado se indicará en las Disposiciones Especiales de acuerdo con el rango comprendido entre el promedio de las temperaturas máximas durante los siete días más calurosos del año y la temperatura mínima donde se localice el proyecto incrementando el valor de temperatura alta un grado de conformidad con el manual SP-2 del Instituto de Asfalto para tránsito lento y un grado adicional si el tránsito esperado excede un ESAL de 30×10^6 en el carril de diseño, pudiéndose fijar grados intermedios para los rangos de temperaturas indicados en la tabla 303-6 o grados mayores que los indicados cuando así se requiera.

El rango de las temperaturas del cemento asfáltico para la preparación de la mezcla de los especímenes en el laboratorio, será el correspondiente para producir una viscosidad cinemática entre 0.15 y 0.19 Pascales segundo (Pa-s) (150 y 190 centiStokes cS).

Tabla 303-6
Especificaciones del Cemento Asfáltico

TIPO Y GRADO DEL CEMENTO ASFALTICO	ESPECIFICACIÓN
Graduación por viscosidad: <ul style="list-style-type: none"> • AC-10 • AC-20 • AC-40 	AASHTO M 226
Graduación por penetración: <ul style="list-style-type: none"> • 40 – 50 • 60 – 70 • 85 – 100 • 120-150 	AASHTO M 20
Graduación PG: <ul style="list-style-type: none"> • 64-22 • 70-22 • 76-22 • 82-22 	AASHTO MP 1

303.03 Procedimiento de Ejecución.

Antes de iniciar la obra, El Contratista someterá por escrito, para la aprobación del Delegado Residente, la fórmula de mezcla que utilizará. Esta fórmula se presentará estipulando un porcentaje definido y único de agregados que pasen por cada uno de los tamices especificados, una temperatura definida y única a la cual la mezcla será colocada, debiendo todos estos detalles encontrarse dentro de los regímenes fijados para la composición general de los agregados y los límites de temperatura y el Delegado Residente deberá verificar mediante controles diarios el proceso de construcción. El procedimiento de construcción y equipo a emplearse se regirán por la Sección 401 numerales 401.04 al 401.10 de las Especificaciones Generales para Construcción de Carreteras y Puentes (Edición enero, 2025).

303.04 Medición y forma de pago.

La medición y el pago de esta actividad, serán efectuados por volumen o por medio de la actividad en la cual dicho material sea utilizado.

SECCIÓN 304 – BACHEO EN CARRETERAS PAVIMENTADAS

304.1 Bacheo.

304.1.01 Descripción. En las zonas inestables bajo la estructura del pavimento de una carretera, independientemente que la inestabilidad sea producida por problemas de la capa de rodadura, por saturación del suelo circundante, bolsón de suelo indeseable o por contaminación de cualquier naturaleza, las áreas con problemas de este tipo deben ser reparadas con el objeto de devolver la sustentación estructural original de la carretera y para proporcionar el confort y la seguridad esperada del mismo. En el caso que cualquier bache afecte total o parcialmente la señalización horizontal, esta debe ser restituida cumpliendo con las disposiciones de la División 700 de estas Especificaciones.

Debido a que las diferentes labores que deben emprenderse para dar solución al problema planteado, tendrán variaciones que estarán en función directa del área superficial a tratar y de la profundidad en que se haya visto afectada la estructura, siendo las labores a realizar las siguientes:

304.1.02 Sustitución de Base.

304.1.02.01 Excavación. Este trabajo debe consistir en la excavación y remoción de todo aquel material inadecuado, por razones de inestabilidad y reflejado en el pavimento, ya sea por medio de agujeros en la superficie, hundimiento localizado, grietas poliédricas, ensanchamiento o cualquier otra forma de falla. La excavación del área tratada debe hacerse hasta el nivel y en la forma que el Delegado Residente indique a El Contratista.

304.1.02.02 Relleno con material de base. Este trabajo consistirá en la sustitución del material excavado con material de base.

304.1.02.03 Colocación de la nueva carpeta de concreto asfáltico. Consistirá en la aplicación de un riego asfáltico para imprimación y/o de liga a la base previamente colocada; sobre la cual, se debe colocar el espesor de material de concreto asfáltico, para dejar el área de trabajo al mismo nivel de la superficie de rodadura existente. El espesor será determinado por el Delegado Residente o por el espesor existente, pero en ningún caso podrá exceder a 10 cm de espesor, En caso que el espesor existente excediera los 10 cm deberá solicitarse autorización por parte de la Coordinación de Control y Seguimiento de Proyectos, para realizar la sustitución de la carpeta asfáltica.

304.02 Metodología para la excavación de Baches.

El Contratista colocará los dispositivos de señalización y seguridad, según lo establecido en la División 800 y el "Manual de Seguridad Vial e Imagen Institucional en Zonas de Trabajo". Previa a la ejecución del corte, el área a reparar debe ser marcada por el personal de la Supervisión de

forma cuadrada o rectangular debiendo ser dos de sus lados perpendiculares al eje del camino. Los cortes deberán ejecutarse exclusivamente con el equipo mecánico indicado (cortador o compresor y accesorio); no se permitirá el uso de herramienta manual; las paredes deben quedar parejas y verticales.

El material inadecuado debe ser extraído hasta las cotas indicadas por Delegado Residente. El fondo de la excavación debe nivelarse y compactarse adecuadamente y quedar libre de material suelto. Los materiales excavados deben ser retirados y transportados a sitios de depósito previamente autorizados y/o con los permisos correspondientes.

Los baches excavados deben llenarse en el mismo día, NO se permite trabajarlos al siguiente día.

304.03 Requisitos Para los Materiales.

- a) **Bacheo en carreteras pavimentadas con mezcla en frío:** Este renglón corresponde a la actividad de bacheo ambulatorio con mezcla de asfalto modificado en frío (en bolsa).
- b) **Bacheo en carreteras pavimentadas con mezcla en caliente:** Debe cumplir con lo establecido en la sección 303 de estas Especificaciones Técnicas.

CLASIFICACIÓN DE TRANSITO

Tránsito	ESAL	Estabilidad
T1	<100,000	1200 lb
T2	100,000-500,000	1400 lb
T3	500,000-1000,000	1600 lb
T4	> 1000,000	1800 lb

c) Material de base.

- i) **Base Triturada:** El material suministrado bajo este concepto, será producto de trituración de grava, piedra natural o roca dura y resistente, que cumpla con los requisitos establecidos en esta sección.

Por lo menos el 50% del material de base retenido en tamiz No. 4 debe tener como mínimas dos caras fracturadas. El material al ser sometido al ensayo de abrasión en la máquina de los Ángeles (AASHTO-T-96), debe presentar un desgaste menor del 40% y debe estar libre de materia orgánica, terrones de arcilla u otros componentes indeseables.

La graduación de los materiales, debe estar comprendida entre los rangos de una de las granulometrías indicadas en la Tabla 304-1.

TABLA 304-1
GRANULOMETRÍA DE LA BASE

Estándar mm	Tamiz N°	Porcentaje por peso que pasa un tamiz de abertura cuadrada (AASHTO T 27)		
		TIPO "A" 50 mm (2") máximo	TIPO "B" 38.1 mm (1 ½") máximo	TIPO "C" 25 mm (1") máximo
50.0	2"	100		
38.1	1 ½"	-	100	
25.0	1"	65-90	70-100	100
19.0	¾"	-	60-90	70-100
9.5	⅜"	-	45-75	-
4.75	N° 4	25-60	30-60	35-65
2.00	N° 10	-	20-50	-
0.425	N° 40	10-30	10-30	12-30
0.075	N° 200	3-12	5-15	5-15

La curva de graduación del material de base triturada, debe de ser uniforme y de preferencia paralela a la curva de valores medios en los tamices especificados, no aceptándose cambios bruscos entre dos tamices adyacentes.

El porcentaje que pasa el tamiz 0.075 mm (N° 200), debe ser menor que la mitad del porcentaje que pasa el tamiz 0.425 mm (N° 40).

El material normalmente será ensayado y su aceptabilidad comprobada por el Delegado Residente, después de haber sido colocado y compactado en obra. No obstante, el Delegado Residente podrá efectuar los controles pertinentes del material en banco o en cualquier otra fase del proceso constructivo.

El material en todo caso deberá cumplir con las Especificaciones Generales para Construcción de Carreteras y Puentes (Edición enero, 2025), Sección 304 y 305.

- ii) **Suelo Cemento:** El material suministrado bajo este concepto, es la combinación de suelos selectos generalmente de origen volcánico compuestos por pómez o arenas de río, incluyendo gravas en estado natural existentes en dichos suelos y cemento hidráulico, preparada y construida aplicando técnicas de estabilización, para mejorar sus condiciones de estabilidad y resistencia. El material en todo caso deberá cumplir con las

Especificaciones Generales para Construcción de Carreteras y Puentes (Edición enero, 2025), Sección 308. **Su utilización deberá ser aprobada por el Delegado Residente.**

304.04 Procedimiento de Ejecución:

- a) **Excavación.** El área sujeta a reparación debe ser marcada por personal del Delegado Residente, verificando que dicha área marcada cubra toda la zona dañada o en caso negativo ordenará la modificación requerida, el marcado debe ser hecho utilizando figuras geométricas determinadas, cuadradas o rectangulares, en las cuales dos de sus caras deben ser perpendiculares al eje de la carretera.

Los cortes laterales deben ser realizados de modo que las paredes sean uniformes y verticales. La profundidad de la excavación, debe hacerse hasta alcanzar los niveles indicados por el Delegado Residente, los que deben llegar hasta alcanzar el material estable. El material producto de la excavación, debe ser removido de las zonas de trabajo, hasta sitios específicos autorizados.

La superficie inferior de la excavación, debe nivelarse y compactarse de modo adecuado, pretendiendo que la misma quede libre de material suelto o contaminante. El Contratista podrá utilizar para la excavación y el transporte del material excavado, herramientas de tipo mecánico o manual, siempre y cuando las mismas sean aprobadas por el Delegado Residente. Los daños que el equipo de El Contratista cause en este proceso y en la zona adyacente al trabajo serán reparados por su cuenta.

Una vez terminados las obras en la zona de trabajo, no se permitirá la presencia de materiales excedentes ni desperdicios, derivados de la ejecución de los trabajos y obras; por lo que El Contratista debe ejecutar la limpieza total de la zona adyacente.

- b) **Relleno con material de base.** Para la ejecución de esta actividad, El Contratista debe transportar el material de base hasta el sitio de trabajo en donde debe proceder a su colocación, humedecimiento, mezclado y compactación del mismo. El material debe ser colocado y extendido en capas de espesor similar y en el proceso de mezclado no debe permitirse la segregación del mismo, el proceso de compactación debe ejecutarse utilizando el equipo que asegure obtener el 100 % de la densidad medido a través del procedimiento Proctor modificado (AASHTO T- 180.)

Las zonas inaccesibles para el equipo utilizado en la compactación, deben ser compactadas satisfactoriamente mediante el uso de compactadores vibratorios manuales previamente aprobados por el Delegado Residente (**en ningún caso se permitirá el uso de apisonadores**

manuales). Los daños que el equipo de El Contratista cause en este proceso a la zona adyacente al trabajo, serán reparados por su cuenta.

Una vez terminadas las obras en la zona de trabajo, no se permitirá la presencia de materiales excedentes ni desperdicios, derivados de la ejecución de los trabajos realizados; por lo que El Contratista debe ejecutar la limpieza total de la zona adyacente.

- c) **Aplicación de Liga.** Este será aplicado sobre la base la cual debe encontrarse limpia, libre de material suelto y polvo, para lo cual deben usarse medios mecánicos y aire a presión, previo a la colocación de la mezcla asfáltica para el relleno de Baches.

Teniendo preparada la superficie se aplicará un riego de liga en toda el área incluyendo las paredes en proporciones que podrán variar desde 0.3 a 0.6 litros (0.08 a 0.15 galones) por metro cuadrado de superficie y se deberá colocar evitándose la formación de charcos.

- d) **Colocación de la Mezcla Asfáltica.** El material se extenderá a mano en una o dos capas de espesor similar, mediante el uso de carretillas de mano y rastrillos extendedores, sin permitir la segregación de los materiales y de acuerdo a los requerimientos establecidos. El nivel terminado del bache debe quedar a ras del nivel de la rasante de la carretera.

La colocación de la mezcla asfáltica no debe efectuarse cuando la superficie del bache se encuentre en estado insatisfactorio o con señales de humedad excesiva. Las áreas de la mezcla asfáltica inaccesibles para el compactador manual, deberán compactarse satisfactoriamente.

La compactación de la mezcla asfáltica deberá comenzar en los bordes y avanzar hacia el centro.

El despacho del vehículo debe programarse de manera que todo el material entregado pueda ser colocado con luz diurna, a menos que El Delegado Residente apruebe luz artificial, debe cubrirse la mezcla con lona u otro material que la preserve del polvo y las alteraciones durante el trayecto.

La entrega del material a las cuadrillas de colocación se hará a una razón uniforme y en una cantidad dentro de la capacidad de los recursos de colocación y compactación asignados al proyecto.

El Delegado Residente deberá tomar muestras para realizar ensayos de laboratorio de la mezcla asfáltica que se utilizará en el bacheo según lo especificado en la Sección 319, para verificar que la mezcla cumpla con a las especificaciones mínimas existentes, si no cumple se deberá cambiar la mezcla.

Los baches trabajados con la mezcla que no cumple el diseño, no serán pagados hasta que sean corregidos por parte del contratista.

304.05 Medida.

- a) La cantidad de material de base colocada, se medirá en el bache debidamente compactada de acuerdo con las dimensiones señaladas y ordenadas por el Delegado Residente. La unidad de medida será el metro cúbico. La medición para el pago no considerará cualquier material colocado en exceso sobre las cotas fijadas y estipuladas en las Especificaciones Técnicas y serán responsabilidad de El Contratista.

- b) La cantidad de mezcla asfáltica colocada, se medirá en el bache debidamente compactado de acuerdo con las dimensiones señaladas y ordenadas por el Delegado Residente. La unidad de medida será el metro cúbico. La medición para el pago no considerará cualquier material colocado en exceso sobre las cotas fijadas y estipuladas en las Especificaciones Técnicas y serán responsabilidad de El Contratista.

304.06 Pago.

- a) El pago de sustitución de base se hará por el número de metros cúbicos compactados medidos según numeral 304.06.a, en las cantidades aceptadas por el Delegado Residente. Serán pagadas al precio del contrato y será la compensación total por la excavación y remoción del material existente, los suministros y acarreo de la base, y los trabajos de colocación, estabilización (en el caso de suelos cemento) y compactación de la misma. En general, incluirá todos los costos de equipo, herramienta, combustible, lubricantes, materiales, mano de Obra y todo lo necesario requeridos para la correcta ejecución de este trabajo.

- b) El pago de la mezcla asfáltica para bacheo se hará por el número de metros cúbicos compactados medidos según numeral 304.06.b, en las cantidades aceptadas por el Delegado Residente. Serán pagadas al precio del contrato y será la compensación total por el corte y remoción de la carpeta existente, los suministros y acarreo de agregados pétreos y material bituminoso, y los trabajos, operaciones de mezcla, limpieza, suministro y riego de liga, colocación y compactación de la mezcla (frío o caliente). En general, incluirá todos los costos de equipo, herramienta, combustible, lubricantes, materiales, mano de Obra y todo lo necesario requeridos para la correcta ejecución de este trabajo.

SECCIÓN 305 – CARPETA ASFÁLTICA (RECAPEO)

305.01 Descripción. Consiste en la colocación de mezcla asfáltica en caliente, en espesor no menor de 5 cm. sobre la carpeta de rodadura existente, con el objetivo de reforzar estructuralmente el pavimento. En el caso que el recapeo afecte total o parcialmente la señalización horizontal, esta debe ser restituida cumpliendo con las disposiciones de la División 600 de estas Especificaciones. Siendo este renglón, parte de un proceso constructivo de la carretera, estas Especificaciones Técnicas se complementarán con las Especificaciones Generales para Construcción de Carreteras y Puentes (Edición enero, 2025) en lo que sea aplicable.

305.02 Condición Indispensable. Para la ejecución de este trabajo, se requiere que exista un estudio geotécnico de la estructura del pavimento y que la capa superficial no presente un área agrietada por fatiga mayor del 15% y que la profundidad de las grietas no alcance la capa de base. Previo a realizar el trabajo de recapeo se deberán reparar las áreas afectadas con la realización del bacheo.

305.03 Calidad de Materiales y Requisitos de Construcción. La calidad de los materiales a emplearse en la fabricación de la mezcla, deben cumplir con lo descrito en la sección 303 de estas Especificaciones Técnicas.

305.04 Procedimientos de Ejecución. El Contratista colocará los dispositivos de señalización y seguridad, según lo establecido en la División 800 y el "Manual de Seguridad Vial e Imagen Institucional en Zonas de Trabajo" Los requisitos de construcción, deben cumplir con las especificaciones y Normas indicadas en las secciones de la 401.01 a la 401.18 de las Especificaciones Generales para Construcción de Carreteras y Puentes (Edición enero, 2025).

305.05 Colocación y Tendido. El espesor de la carpeta asfáltica será fijado por el Delegado Residente. La mezcla se debe de colocar y tender sobre la superficie debidamente ligada, a una temperatura mínima de 284 grados F. (140 grados C.), y debe usarse siempre equipo de pavimentación autopropulsado. La longitud de las áreas a trabajar va depender del equipo de compactación que disponga El Contratista y a las pérdidas de temperatura que pueda sufrir la mezcla.

305.06 Medida. La medida debe hacerse por el número de toneladas métricas, con aproximación de dos décimas medidas contra vales los cuales deberán presentar el peso del material a colocar, satisfactoriamente construidos y aceptados de acuerdo con estas Especificaciones.

305.07 Pago.

a) El pago se debe hacer por el número total de toneladas métricas, medidas contra vales los cuales deberán presentar el peso del material a colocar, como se indica en numeral 305.07, satisfactoriamente colocados y aceptados por El Delegado Residente, cuyo precio unitario se encuentre estipulado en el contrato y será la compensación total por la fabricación, suministro y colocación de la mezcla asfáltica en caliente; incluye material, colocación con equipo adecuado, compactación y de cualquier proceso constructivo adicional o suministro, necesario para concluir a cabalidad la actividad de Carpeta Asfáltica (reapeo). Dicha compensación incluye, además, el pago de la maquinaria y equipo necesarios para la correcta ejecución del trabajo.

b) El acarreo de la mezcla asfáltica se pagará por Tonelada métrica – kilómetro. En vista que la planta de asfalto se debe de instalar en una distancia máxima de 16 kilómetros; medidos desde el principio o final del tramo; con el objetivo primordial que el concreto asfáltico no pierda su temperatura, dentro de los rangos ya establecidos y así preservar las propiedades reológicas del bitumen utilizado. Las distancias máximas de acarreo serán medidas del centro del proyecto hasta el lugar de la planta de fabricación de asfalto.

SECCIÓN 306 – RECUPERACIÓN, ESCARIFICACIÓN, RECONFORMACIÓN, COMPACTACIÓN DEL PAVIMENTO EXISTENTE

306.01 Descripción. Este trabajo consistirá en la esscarificación, desintegración, humedecimiento, mezclado, homogenización, conformación, compactado y afinado del material constitutivo de la carpeta asfáltica o del tratamiento asfáltico del pavimento original de la carretera y la base y de los materiales ligantes que se requieran; el trabajo descrito, debe hacerse de modo tal, que la capa esscarificada llegue a mezclarse con el material de base presente en la estructura del pavimento y/o con el material de base que pudiera agregarse con fines de reforzar la estructura.

El trabajo debe realizarse siguiendo las cotas y alineamiento en todo el ancho de las secciones transversales indicadas en los planos del proyecto o como lo indique el Delegado Residente.

Utilizando nivelación de precisión, el Delegado Residente tomará las secciones transversales de la carretera y en tramos máximos de veinte metros, nivelará, previo a la ejecución de los trabajos. Las secciones transversales medidas, deben considerarse como las originales, para la determinación del volumen de base colocada en la capa de refuerzo.

Este trabajo debe ser ejecutado en todos aquellos tramos en los que el estado de deterioro del pavimento existente, sea tal que impida la reparación aislada de las áreas afectadas.

Siendo este renglón, parte de un proceso constructivo de la carretera, estas Especificaciones Técnicas se complementarán con las Especificaciones Generales para Construcción de Carreteras y Puentes (Edición enero, 2025) en lo que le sea aplicable.

306.02 Materiales. Para la ejecución de los trabajos y cuando se requiera reforzar la estructura, se requerirá base triturada o materiales ligantes (cemento asfáltico, cemento UGC, cal, etc.) que reúnan los requisitos expresados en las secciones 303, 304 o 305 de las Especificaciones Generales para Construcción de Carreteras y Puentes (Edición enero, 2025) según corresponda.

306.03 Procedimiento de ejecución. El Delegado Residente tomará con nivel de precisión secciones transversales y nivelará a cada 20 metros como máximo la superficie del pavimento a esscarificar. El Contratista procederá, con el equipo adecuado y suficiente, a ejecutar las labores descritas previamente. Para el proceso de desgarramiento y desintegración de la capa de material a tratar se considerará como equipo adecuado, el uso de una Pulverizadora Mezcladora o similar hasta una profundidad de 20 centímetros.

En vista de que el pavimento existente se debe escarificar y desintegrar, el material obtenido en esta operación, debe reducirse a un tamaño máximo de 1½ pulgadas, el cual será incorporado nuevamente a la estructura, según se indique; no se producirán desperdicios en esta operación, con la sola excepción de aquellos volúmenes localizados de material inestable que pudieran contaminar la estructura, los cuales deben ser extraídos y removidos fuera de la zona de trabajo, a los sitios autorizados por el Delegado Residente. El material asfáltico y de base escarificado, mezclado y cuando sea necesario incorporar materiales ligantes, se compactarán al 100% de la densidad máxima determinada por el método AASHTO T-180 (Proctor Modificado.).

La humedad de compactación no debe variar en un $\pm 2\%$ de la respectiva humedad óptima. El equipo de compactación debe ser de tal diseño, peso y calidad que permita obtener la densidad especificada.

Durante el proceso del trabajo, como después de su acabado, El Contratista debe mantener el adecuado bombeo, para evitar que el agua se estanque. El Delegado Residente podrá ordenar que se realice una prueba de carga sobre cualquier superficie existente o sobre la superficie ya reacondicionada, con el propósito de detectar zonas inestables. Dicha prueba podrá ejecutarse con el equipo más adecuado que tenga El Contratista en el sitio, según disponga el Delegado Residente, y no recibirá pago por separado, considerándose subsidiaria de este concepto. Si se encontrare una condición inestable por debajo de la superficie, el material inadecuado será removido en toda el área afectada y hasta la profundidad que el Delegado Residente señale. Los materiales de reemplazo estarán de acuerdo a lo especificado en esta sección. El Delegado Residente determinará la necesidad de proveer sub-drenajes y El Contratista los construirá de acuerdo con la sección 605 de las Especificaciones Generales para la Construcción de Carreteras y Puentes (Edición enero, 2025).

El nivel final de la superficie no debe variar en más de 2 cm del nivel original, cuando no sea necesario agregar material de refuerzo; cuando se le agregue base de refuerzo, el nivel final no debe variar en más de 2 cm del nivel propuesto y definido. No se permitirán variaciones por encima de las cotas señaladas, debiendo corregirse a nivel de base, cualquier exceso, quitando material, conformando y volviendo a compactar todo por cuenta de El Contratista.

306.04 Medición. La ejecución de esta actividad se pagará por metro cuadrado en base a la longitud real en la que se ejecute el trabajo y el ancho promedio medido transversalmente del espesor de recuperación especificado. La longitud se debe medir sobre la línea central de la carretera, en proyección horizontal.

306.05 Forma de pago. El pago se debe hacer por el número total de metros cuadrados, medidos como se indica en numeral 306.04, satisfactoriamente colocados y aceptados por el Delegado

Residente, cuyo precio unitario se encuentre estipulado en el contrato y será la compensación plena por su preparación, escarificación, desintegración, mezclado con la base existente, conformación, afinamiento e imprimación a los niveles indicados por el Delegado Residente y la compactación correspondiente, por mano de obra, equipo, herramienta, señalamiento y demás imprevistos necesarios para completar correctamente el trabajo tal como aquí se especifica.

En caso de ser necesario, el reemplazo de materiales inestables en los niveles inferiores a la estructura del pavimento, estos trabajos deben ser pagados de acuerdo a lo especificado en la actividad correspondiente, previamente detallada en este mismo documento.

Los materiales ligantes que sean necesarios adicionar, serán pagados conforme el renglón correspondiente en la cantidad y proporción que el diseño estructural de la nueva estructura de pavimento.

SECCIÓN 307 – ESTABILIZACIÓN CON LIGANTE ASFÁLTICO Y RECUPERACIÓN DE PAVIMENTOS EXISTENTES

307.01 Descripción. Este trabajo consiste en pulverizar la carpeta asfáltica y la base en conjunto, llegando a la profundidad especificada por el diseño del pavimento de COVIAL, humedecer, homogenizar, luego aplicar y mezclar un ligante, con el material pulverizado, para después esparcirlo y compactar la mezcla. El Contratista debe suministrar todo el equipo, herramienta, mano de obra y todo lo necesario para completar el trabajo. Siendo este renglón, parte de un proceso constructivo de la carretera, estas Especificaciones Técnicas se complementarán con las Especificaciones Generales para Construcción de Carreteras y Puentes (Edición enero, 2025) en lo que le sea aplicable.

307.02 Materiales. El ligante debe ser producto asfáltico que debe cumplir los requerimientos del diseño aprobado. El ligante se puede adicionar en frío (emulsión) o en caliente (espumado).

El material producto de la estabilización (base estabilizada), debe cumplir con la granulometría determinada por el diseño aprobado.

La emulsión asfáltica debe cumplir la especificación AASHTO M- 208 o ASTM D-2397 y según los ensayos AASHTO T-59 o ASTM D-2444; El porcentaje de asfalto residual y el valor de la estabilidad MARSHALL, deben ajustarse a los requerimientos del diseño, autorizados por COVIAL.

307.03 Procedimientos de Ejecución

a) **Limitaciones del Clima.** Las operaciones de estabilización, no deben hacerse, cuando está lloviendo cuando las condiciones atmosféricas no permitan llegar a cabo correctamente el mezclado apropiado. El material producto de la estabilización (base estabilizada) que sea dañado por precipitaciones debe ser reprocesado de nuevo o reparado por otros métodos aprobados por el Delegado Residente, y a expensa de El Contratista.

b) **Dosificación.** Al comenzar las operaciones, el ligante debe ser aplicado al material pulverizado, con los porcentajes iniciales designados por el laboratorio, basados en muestras obtenidas por el Delegado Residente antes de la construcción. Todo el material debe ser pulverizado hasta 100% pasa el tamiz de 2". Los rangos exactos de aplicación del ligante serán determinados, y podrán variar de acuerdo a las condiciones del pavimento existente. Una tolerancia de + - ½ % del rango de aplicación designados, debe mantenerse siempre.

- c) **Compactado y Terminado.** Después de efectuado el proceso de estabilización completo, el tránsito incluyendo el equipo de El Contratista, no debe ser permitido sobre esta mezcla, hasta que se inicie el proceso de rompimiento (separación de agua del asfalto).

La compactación inicial debe realizarse con una o más pasadas del rodo vibratorio, y continuar hasta que no se observe ningún desplazamiento. El rodaje final para eliminar las marcas del compactador y para ayudar a obtener la densidad final requerida, debe hacerse con rodos de acero ya sea "Vibratorio", "Estático" o Rodos Neumáticos adecuados. El uso de rodos vibratorios debe ser aprobado por el Delegado Residente. Si el rodo se usa en modo "vibratorio", este debe estar en amplitudes bajas para evitar un agrietado transversal.

El material estabilizado, debe ser compactado a un mínimo del 96% de la densidad del espécimen compactado en el laboratorio, de acuerdo con AASHTO T245. La frecuencia de la prueba de densidad debe ser de una por cada 5,000 metros cuadrados. El Delegado Residente debe realizar una prueba AASHTO T245 para los cálculos del porcentaje relativo de compactación en cada densidad de campo tomada.

A opción del Delegado Residente, la compactación de campo puede ser controlada por el uso de un patrón de rodaje uniforme; si este patrón es utilizado, El Contratista debe demostrar que este patrón de rodaje, logrará una compactación máxima relativa del 96% de la densidad del espécimen compactado en el laboratorio de acuerdo con AASHTO T245. El Delegado Residente podrá pedir una demostración de las capacidades del rodaje cuando se observen cambios en el material estabilizado, cuando se haga cambios en el equipo de rodaje cuando se den cambios de temperatura, o cuando las densidades requeridas no están siendo obtenidas por el patrón de rodaje utilizado.

Los rodajes no deben empezarse, ni detenerse sobre el material estabilizado no compactado. El rodaje debe realizarse de tal forma que al comienzo y al acabado se haga sobre material estabilizado previamente compactado o sobre pavimentos ya existentes.

Cualquier tipo de rodaje que de cómo resultado, agrietamientos, movimientos o cualquier otro tipo de daños en el pavimento debe ser suspendido hasta que se resuelva el problema.

Cualquier daño causado por El Contratista, al material producto de la estabilización (base estabilizada) debe, ser reparado por este, como le indique el Delegado Residente antes de colocar cualquier capa superficial bituminosa.

d) Pulverizadora. El Contratista debe facilitar máquinas auto-propulsadas, capaces de pulverizar en el sitio, los materiales bituminosos o bases a la profundidad especificada, en una sola pasada.

En ningún caso, deben las juntas longitudinales caer en las huellas de las llantas. Las máquinas deben tener controles de profundidad automáticos estandarizados; y mantener una profundidad de corte constante.

Se debe tener una medida continua del material de pavimento pulverizado, interconectado con el medidor del material ligante, de manera de que se pueda mantener el contenido del ligante deseado. Se deben proveer medios adecuados para calibrar los instrumentos de medición tanto del volumen de agregados, como del ligante.

El ligante debe ser aplicado a través de una máquina mezcladora, capaz de mezclar el material pulverizado y el ligante hasta lograr una mezcla homogénea sin segregación, colocada en una capa esponjosa para obtener el curado apropiado.

Una bomba de desplazamiento positiva, capaz de tomar un metraje preciso de las cantidades de ligante requerido en rangos tan bajos como 15 lt/min, debe ser utilizado para aplicar el ligante al material pulverizado. La bomba, debe estar equipada con un interruptor positivo que permita agregar el ligante, solo cuando la mezcla bituminosa pulverizada esté presente en la cámara de mezclado y que se apague automáticamente cuando no haya material en la cámara, o cuando la máquina se detenga.

Cada máquina mezcladora debe estar equipada con un medidor capaz de registrar el rango del flujo y la cantidad total del ligamento introducido en la mezcla a través de un sistema automático.

307.04 Medición. El material producto de la estabilización (base estabilizada) será medido por metro cúbico, terminado y aceptado.

307.05 Forma de Pago. El pago se debe hacer por el número total de metros cúbicos, medidos como se indica en numeral 307.04, satisfactoriamente colocados y aceptados por el Delegado Residente, cuyo precio unitario se encuentre estipulado en el contrato y será la compensación plena por su preparación, escarificación, desintegración, agregado de material de base necesario, material ligante, mezclado con la base existente, conformación, afinamiento a los niveles indicados por el Delegado Residente y la compactación correspondiente, por mano de obra, equipo, herramienta, señalamiento y demás imprevistos necesarios para completar correctamente el trabajo tal como aquí se especifica.

SECCIÓN 308 – RIEGO DE IMPRIMACIÓN

308.01 Descripción. Esta actividad consistirá en la aplicación de riego por aspersión, de un producto asfáltico, sobre una base previamente tratada, según sea necesario y cuando así haya sido ordenado por el Delegado Residente. Previo a abrirse el tramo al tránsito, debe colocarse el material secante que deberá reunir las características descritas en la Sección 308 de estas Especificaciones Técnicas. Siendo este renglón, parte de un proceso constructivo de la carretera, estas Especificaciones Técnicas se complementarán con las Especificaciones Generales para Construcción de Carreteras y Puentes (Edición enero, 2025) en lo que le sea aplicable.

308.02. Materiales. El material bituminoso, será asfalto líquido tipo MC-70 o emulsión asfáltica que debe cumplir con los requisitos establecidos en las especificaciones M 81, M 82, M 140, M-208-96 y M-80-75 de AASHTO. El material secante, debe cumplir con lo establecido en la Sección 407 de las Especificaciones Generales para Construcción de Carreteras y Puentes (Edición enero, 2025).

308.03 Procedimiento de ejecución. El equipo mecánico necesario para ejecutar esta actividad, comprende: barredora, equipo de calentamiento, distribuidor de asfalto, equipo de distribución de material secante. La temperatura atmosférica mínima admisible para los trabajos de imprimación es quince °C (15°C.) Sé prohíbe imprimir cuando existan condiciones de lluvia.

La superficie por imprimir debe ser cuidadosamente barrida con equipo mecánico, de forma tal que limpie todo material suelto; tales operaciones deben complementarse mediante el barrido con cepillo de mano o soplado con fuelle mecánico. El Delegado Residente podrá autorizar una rociada con agua a la superficie por imprimir, si así lo estima conveniente. La imprimación se ejecutará sobre la base acabada y aceptada por el Delegado Residente. Todo daño ocurrido con posterioridad a la aceptación debe ser reparado por cuenta de El Contratista a entera satisfacción del Delegado Residente.

El asfalto rebajado MC-70 se aplicará a una temperatura entre 40 y 70 °C mediante un distribuidor de asfalto a presión, autopropulsado y operado de tal manera que distribuya uniformemente la cantidad de asfalto especificada, dicha cantidad varía entre 0.25 a 0.50 galones (0.95 a 1.5 litros) por metro cuadrado y serán determinados por el Delegado Residente conforme a las condiciones de campo. El período de curado será como mínimo de 24 horas.

El Contratista proporcionará todas las facilidades y equipo necesario para la determinación de la temperatura y de la razón de aplicación del asfalto y debe suministrar un registro reciente de calibración del distribuidor de asfalto. Todos los tanques de almacenamiento, tubería, calentadores y distribuidores usados para almacenar o manejar el producto bituminoso, deben

conservarse limpios y en buenas condiciones de servicio en todo momento y deben ser operados de modo que no haya contaminación del producto asfáltico.

No se comenzará a regar el material bituminoso, en cada nueva jornada de trabajo, sin antes haber comprobado la uniformidad del riego. Si fuera necesario, se calentarán las boquillas o picos antes de cada descargue y se limpiará la bomba y barras de distribución con kerosén al final de cada jornada de trabajo.

Cuando el asfalto se aplique en dos o más fajas se proveerá un ligero traslape a lo largo de los bordes contiguos. Se dejará transcurrir un mínimo de 24 horas antes de colocar la superficie asfáltica de rodadura sobre la base imprimada, o el tiempo necesario para que cure completamente el riego de imprimación. El material bituminoso deberá penetrar dentro de la superficie de la base al menos 5mm de profundidad.

No se permitirá tránsito sobre la superficie imprimada mientras no sea cubierta con material secante, ni la colocación del material que constituirá la superficie de rodadura, hasta que lo autorice por escrito el Delegado Residente. Tampoco se permitirá dejar estacionado el equipo de El Contratista sobre las áreas imprimadas. Todo daño a la superficie imprimada, debe ser reparado a entera satisfacción del Delegado Residente antes de iniciar trabajos finales de pavimentación. Así mismo, debe remover todo exceso de asfalto aparecido en la superficie.

308.04 Medición. Este trabajo se medirá por volumen empleando como unidad de medida el Galón (1 Galón = 3.785 Litros) medido en los instrumentos que el camión distribuidor posee para ello. El volumen aplicado en obra será corregido por temperatura, utilizando la tabla G-1 del Volumen MS-13 publicado por el Instituto de Asfalto de los Estados Unidos de Norte América, estableciéndose 15.5 °C (60 °F) como la temperatura de referencia a la cual se deben corregir los volúmenes registrados en obra.

308.05 Forma de Pago. El pago de este concepto será al precio unitario de contrato en la unidad establecido en el contrato (galón). Este precio incluirá todo el equipo, materiales (material bituminoso y material secante), mano de obra, herramienta, señalamiento y demás imprevistos para ejecutar correctamente este trabajo.

SECCIÓN 309 – MATERIAL SECANTE

309.01 Descripción. Este trabajo consiste en el suministro, transporte y distribución del material secante; el barrido y mantenimiento de la superficie imprimada hasta que se coloque la capa inmediata superior. Todo de conformidad con lo indicado u ordenado por el Delegado Residente y de conformidad con estas Especificaciones.

Siendo este renglón, parte de un proceso constructivo de la carretera, estas Especificaciones Técnicas se complementarán con las Especificaciones Generales para Construcción de Carreteras y Puentes (Edición enero, 2025) en lo que le sea aplicable.

309.02 Material. El material secante debe estar constituido por arena natural o de trituración, con las características mostradas en la tabla 309-1:

**TABLA 309-1
GRANULOMETRÍA DEL MATERIAL SECANTE (AASHTO T-27)**

TAMIZ No.	% QUE PASA
3/8 pulgadas	100
No. 4	90-100
No. 200	0-7

- a) **Plasticidad.** La porción que pasa el Tamiz No. 4 (4.75mm) no debe tener un índice de plasticidad AASHTO T-90 mayor de 4. El límite líquido AASHTO T-89 no debe ser mayor de 25. Ambos ensayos deben ser realizados sobre la muestra preparada en húmedo, AASHTO T 146.
- b) **Impurezas.** El material secante no debe contener materias vegetales, basura, terrones de arcilla u otras sustancias que puedan incrustarse dentro de la superficie imprimada, causando deterioro en la misma.

309.03 Procedimiento de ejecución. Previamente a la apertura al tránsito, la superficie imprimada, debe cubrirse con material secante (arena) en cantidad variable entre 0.0030 y 0.0060 m³ por metro cuadrado; el esparcimiento debe efectuarse de preferencia con distribuidora de agregados u otro equipo adecuado, con sistema de ruedas de llantas neumáticas.

309.04 Medición. Las labores de material de secado son parte del renglón Riego de Imprimación.

309.05 Forma de pago. No se reconoce pago por esta actividad, por ser parte del renglón Riego de Imprimación.

SECCIÓN 310 – RIEGO DE LIGA

310.01 Descripción. Este trabajo consistirá en la preparación y tratamiento de una superficie ya existente, bituminosa o de concreto hidráulico, con material asfáltico de modo de ligar la superficie existente y la nueva capa de rodadura. Siendo este renglón, parte de un proceso constructivo de la carretera, estas Especificaciones Técnicas se complementarán con las Especificaciones Generales para Construcción de Carreteras y Puentes (Edición enero, 2025) en lo que le sea aplicable.

310.02 Material. El material asfáltico debe corresponder a un asfalto rebajado MC-70 (AASHTO M-81) o una emulsión asfáltica SS-1 (AASHTO M-41) o CSS-1 (AASHTO 208). Ambas emulsiones serán diluidas con agua, en tal proporción, que la mezcla resultante contenga aproximadamente el 50 por ciento de emulsión y el 50 por ciento de agua añadida.

310.03 Procedimiento de ejecución. Previa a la aplicación del riego de liga, la superficie debe ser preparada, limpia y estar libre de irregularidades, para proporcionar una superficie razonablemente lisa y uniforme al recibir el tratamiento.

Debe aprobarse antes de la aplicación de la capa de liga, la zona o área en que se aplicará, al igual que, la cantidad, proporción y temperatura de aplicación. El material asfáltico debe ser aplicado uniformemente a una tasa establecida por el Delegado Residente (entre 0.06 y 0.12 galones por metro cuadrado).

La superficie tratada con el riego de material asfáltico debe dejarse secar hasta que se obtenga el curado adecuado y este en óptimas condiciones para recibir la capa de cobertura. Las superficies de todas las estructuras y construcciones adyacentes al área a tratar, deben protegerse adecuadamente para evitar su salpicadura o daño.

310.04 Medición. La actividad de Riego de Liga debe estar incluida dentro de toda actividad de colocación de mezcla asfáltica.

310.05 Forma de pago. No se reconoce ningún pago por esta actividad en las actividades de bacheo o renglón 304.

SECCIÓN 311 – TRATAMIENTOS SUPERFICIALES

311.01 Descripción. Este trabajo consistirá en el suministro y aplicación de material asfáltico sobre la superficie preparada del lecho de la carretera y el suministro, riego y aplanado del material de cubierta graduado, que se colocará sobre el material asfáltico en diferentes capas, tal como lo ordene el Delegado Residente. Siendo este renglón, parte de un proceso constructivo de la carretera, estas Especificaciones Técnicas se complementarán con las Especificaciones Generales para Construcción de Carreteras y Puentes (Edición enero, 2025) en lo que le sea aplicable.

311.02 Materiales. El material asfáltico usado será cemento asfáltico de penetración 120 – 150; cemento asfáltico de graduación por viscosidad AC-20 o emulsión asfáltica RS-1, RS-2; CRS-1 y CRS-2. Debe cumplir con los requisitos de las Especificaciones para Materiales Asfálticos establecidos en la norma AASHTO M-20, M-226, y M-140 respectivamente.

El material asfáltico debe aplicarse a razón de 0.20 a 0.40 galones (US) de asfalto residual por metro cuadrado, a una temperatura entre 140 °C y 177 °C para el 85-100 y el AC-20; y una temperatura de 75 °C a 130 °C para RS-1 y CRS-1 y de 110 °C a 160 °C para RS-2 y CRS-2, o como lo indique el Delegado Residente.

El material de cubierta se debe ensayar de acuerdo con los métodos de la AASHTO indicados en la tabla 311-1:

**TABLA 311-1
ESPECIFICACIONES DE REFERENCIA**

Análisis Mecánico	Designación AASHTO T-27
Ensayo Desgaste de Los Ángeles	Designación AASHTO T-96
Sanidad (5 ciclos)	Designación AASHTO T-104
Afinidad de asfalto	Designación AASHTO T-182

El material de cubierta debe aplicarse a razón de 9.0 kg/m² a 20.0 kg/m² y debe estar de acuerdo con los requisitos de la granulometría que se estipulan en la tabla 311-2.

TABLA 311-2
GRANULOMETRÍA DEL MATERIAL DE CUBIERTA
DE PRIMERA CAPA

TAMIZ No.	% QUE PASA
1/2 pulgadas	100
3/8 pulgadas	95-100
No.4	10-30
No. 8	0-10
No. 200	0-5

El agregado a utilizar debe tener un porcentaje de desgaste de 35 o menos y debe tener una pérdida de sanidad de 12 o menos. La cantidad de trituración se debe regular de manera que el 60%, por peso, de todo el material mayor que el tamiz No. 4 tenga un mínimo de dos caras mecánicamente fracturadas. Por lo menos el 95% del asfalto debe retenerse cuando el material de cubierta esté sujeto al Ensayo de Afinidad al Asfalto, AASHTO T-182.

El agregado que se contamine como resultado de su almacenamiento o de alguna otra manera, debe corregirse cerniéndolo o lavándolo.

311.03 Procedimiento de ejecución. El Contratista colocará los dispositivos de señalización y seguridad, según lo establecido en la División 800 y el "Manual de Seguridad Vial e Imagen Institucional en Zonas de Trabajo".

Los camiones distribuidores de asfalto utilizados en la aplicación deben reunir las siguientes características:

La presión de la bomba del distribuidor debe ser tal, que permita mantener constante la aspersion del asfalto en las cantidades sin atomizaciones. Debe tener un medidor de asfalto con un cuadrante visible al conductor del camión, debe tener un marcador que indique al operador la velocidad, de tal forma que pueda mantenerla constante a lo largo de toda la operación y lograr con ello la aplicación de riego a la razón especificada.

La bomba debe ser operada por una unidad mecánica separada, o por la unidad mecánica del camión. Debe tener un tacómetro con un cuadrante de fácil visibilidad para el operador, que registre los galones por minuto que pasen por la bomba. El sistema de barra de circulación, debe estar equipado con un calibrador de presión, para indicar el bombeo y la presión en las boquillas de la barra de riego.

La barra de riego del distribuidor, debe estar diseñada de manera que el ancho normal de aplicación, no sea menor de 3 metros (10 pies), con la previsión, para que la aplicación sea de menor o mayor anchura cuando se requiera.

El distribuidor debe estar equipado y operado, de manera que el material asfáltico circule y se agite a través de todo el proceso de calentamiento. Deben probarse los medios que exactamente indiquen en todo momento, la temperatura del material asfáltico. El receptáculo para el termómetro debe estar colocado de tal manera, que no entre en contacto con el tubo de calentamiento. El equipo para regar el material de cubierta, debe ser del tipo autopropulsado y debe tener un artefacto mecánico que riegue el material uniformemente, de 10 a 80 libras por metro cuadrado y para la anchura requerida.

Escobas giratorias, escobas de arrastre y cualquier otro equipo requerido, debe ser aprobado por el Delegado Residente.

El Delegado Residente podrá ordenar al El Contratista, que quite y reemplace cualquier equipo utilizado en la actividad, cuando dicho equipo resulte insatisfactorio.

Una vez triturado el agregado que se utilizará en el tratamiento simple y seleccionado el tipo de asfalto, El Contratista presentará por escrito, al Delegado Residente el diseño del tratamiento superficial, conteniendo todos los análisis físicos de laboratorio del agregado y del asfalto, así como la memoria de cálculo para determinar la cantidad de asfalto y agregado que será aplicado por metro cuadrado. Previo a la colocación sobre la carretera, deben hacerse las pruebas necesarias, para establecer con exactitud la velocidad del camión tanque, la presión de la bomba, la temperatura del asfalto, la altura de la barra y todo lo necesario para obtener una aplicación uniforme. También se calibrará el esparcidor de agregados, para garantizar que se cubrirá el riego, con la cantidad adecuada de agregado de acuerdo al diseño.

No se permitirá la ejecución de la actividad, cuando haya presencia de lluvia o la superficie esté muy húmeda.

Inmediatamente antes de aplicar el material asfáltico, la superficie que se tratará debe limpiarse cuidadosamente de todo material contaminado y suelto, barriendo con escobas mecánicas, utilizando procedimientos manuales o cualquier otro método aprobado.

La cantidad requerida de material asfáltico debe aplicarse uniformemente. En zonas donde el uso del distribuidor no es práctico, el material se aplicará a mano o con cualquier otro método aprobado previamente. Aquellas áreas señaladas en las cuales haya deficiencia o exceso de material asfáltico, se corregirán como lo indique el Delegado Residente.

Los traslapes longitudinales deben ser de 10 a 15 cm de ancho. No se permitirá el traslape de juntas transversales. Láminas de metal o cualquier otro método aprobado podrán usarse en cada punto de comienzo y parada para hacer que las juntas transversales, suministren una superficie uniforme y pareja. Cualquier método de aplicación de materiales asfálticos o material de cubierta que produzca bordes, ranuras u otra desigualdad en la superficie, no será permitido. Todo el material asfáltico que se adhiera a la superficie de las estructuras, bordillos, cunetas, aceras u otras superficies similares será removido por El Contratista por cuenta de este.

El material de cubierta cuando se aplique debe tener un contenido de humedad que no exceda del 2% por peso en seco. El mismo debe ser de consistencia tal que pueda ser regado uniformemente con distribuidores mecánicos.

Inmediatamente después de la aplicación de la cantidad requerida de material asfáltico, el material de cubierta, siguiendo los requisitos de la granulometría y la razón de aplicación, se colocará sobre la superficie que se esté tratando. La longitud de la aplicación del material Asfáltico será aquella que pueda ser completamente cubierta por la cantidad requerida de agregado pétreo, mientras el material asfáltico todavía mantenga la temperatura especificada.

Inmediatamente después de la aplicación del material de cubierta, la superficie se aplanará con una compactadora de rodillo metálico no menor de 4 ni mayor de 8 toneladas. El aplanado inicial debe comenzar en la orilla exterior del material de cubierta, progresando hacia el centro, excepto en las curvas. El aplanado inicial en las curvas comenzará en la orilla del lado bajo y progresará hacia el lado alto. El aplanado inicial consistirá de una pasada sobre toda la superficie del material de cubierta ejecutado dentro de los 30 minutos después de que el material de cubierta haya sido regado.

El aplanado con rodillos de llantas neumáticas debe comenzar inmediatamente después del aplanado inicial. Toda la superficie de material de cubierta debe ser aplanada por lo menos 6 veces. Los rodillos de llantas neumáticas deben operarse a una velocidad que no exceda de 8 millas (15 km) por hora.

Los rodillos serán de tipo autopropulsados y no deben pesar menos de 4 ni más de 8 toneladas. Los rodillos deben estar equipados con no menos de 4 ruedas delanteras ni menos de 5 ruedas traseras. Las ruedas delanteras y traseras deben estar espaciadas de manera que el espacio entre las llantas adyacentes sea cubierto por la huella de la siguiente llanta.

La razón de la colocación de los materiales y de las operaciones de aplanado deben coordinarse de manera de obtener una capa de sello satisfactoria. El Delegado Residente podrá suspender el

trabajo cuando cualquier fase de la operación esté expuesta a riesgos. El trabajo no se reanuda hasta que El Contratista haya cumplido con los requisitos aquí estipulados y como lo indique el Delegado Residente.

No se permitirá la circulación de vehículos de los usuarios o de El Contratista sobre la zona de trabajo cubierta, en la jornada de trabajo de un mismo día, la cual debe estar cerrada por lo menos durante veinticuatro horas.

Después de que la compactación haya terminado y que el solvente del asfalto rebajado se haya volatilizado, o que se estime que el cemento asfáltico ha alcanzado el fraguado necesario para producir la adherencia debida con los agregados, el material de cubierta excesivo se barrerá con escoba mecánica a fin de dejar una superficie libre de material suelto.

La presión del cepillo barredor, debe ser tal, que no suelte material incrustado, mediante la operación de barrido.

En el carril en donde el tratamiento superficial haya sido aplicado en la jornada anterior y todavía no haya alcanzado la consistencia suficiente para someterlo a la operación del tránsito normal, El Contratista regulará la circulación de vehículos sobre el tratamiento superficial, guiados con banderilleros y carros guía, por un período que no exceda de 24 horas, los carros guías deben viajar a una velocidad que no exceda de 20 km por hora.

El Contratista mantendrá y reparará cualquier daño a la capa del tratamiento superficial que resulte del tránsito circulante o de sus operaciones.

311.04 Medición.

- 1) Agregados: La medida se debe hacer del número de metros cúbicos sueltos, con aproximación de dos decimales, de agregado para tratamiento asfáltico superficial, del tipo y grado satisfactoriamente colocados y aceptados.
- 2) Material Bituminoso: La medida debe hacerse del número de galones (U.S.A.) a la temperatura de 60 grados F. (15.6 grados C.), con aproximación de dos decimales, de material bituminoso para tratamiento superficial, ordenados, satisfactoriamente aplicados y aceptados.

311.05 Forma de Pago.

311.05.01 Agregados.

El pago se debe hacer por el número de metros cúbicos, medidos como se indica en el numeral 311.04.1, ordenados, satisfactoriamente colocados y aceptados, al precio unitario del contrato correspondiente.

311.05.02 Material Bituminoso.

El pago se debe hacer del número de galones (U.S.A.), medida como se indica en el numeral 311.04.2, ordenados, satisfactoriamente aplicados y aceptados, al precio unitario del contrato correspondiente.

Nota:

Los pagos incluyen la compensación total por los suministros y acarreos pétreos y material bituminoso y todos los costos de equipo, herramienta, combustibles, lubricantes, mano de Obra y todo lo necesario relacionados con la correcta ejecución de este trabajo.

SECCIÓN 312 – LECHADA ASFÁLTICA (SLURRY SEAL)

312.01 Descripción. La lechada asfáltica consiste en una mezcla de agregados pétreos, emulsión asfáltica, agregado fino, material de relleno agua y aditivos, que proporcionan una mezcla homogénea, que puede ser aplicada, sobre un pavimento, como un tratamiento de sellado con el fin de impermeabilizarla; proporcionando una textura resistente, antideslizante y adherida firmemente sobre la superficie. Siendo este renglón, parte de un proceso constructivo de la carretera, estas Especificaciones Técnicas se complementarán con las Especificaciones Generales para la Construcción de Carreteras y Puentes (Edición enero, 2025) en lo que le sea aplicable.

312.02 Materiales. Los materiales que intervienen en la mezcla de la lechada asfáltica son los siguientes:

a) **Agregados Pétreos, Asfaltos Emulsificados, Llenante Mineral y Agua.** Los agregados pétreos pueden ser naturales o producidos por trituración, tales como: granito, basalto, escoria o algún otro material de alta calidad o combinación de estos. Se recomienda siempre la combinación de arenas naturales y arenas producto de trituración, para tener una estructura estable.

Las arenas de río tendrán una absorción máxima de 1.25% y su porcentaje en la composición de la mezcla puede variar de 30 a 60%, la arena debe someterse a los ensayos y deben cumplir con las siguientes especificaciones:

**TABLA 312-1
MÉTODOS DE PRUEBA**

PRUEBA	MÉTODO	ESPECIFICACIONES
Equivalente de Arena	ASTM D-2419	60% mínimo
Desgaste de Los Ángeles	ASTM C-131	35% máximo

Debe considerarse que el material alargado no sea más del 35 por ciento; los materiales pétreos a utilizar para la ejecución de esta actividad deben tener un peso específico superior a los 1,450 kg/m³.

La granulometría del agregado que podrá utilizarse para la ejecución de esta actividad, debe cumplir con la Norma ASTM D-3910 de acuerdo a como se detalla a continuación

TABLA 312-2. GRANULOMETRÍA DEL AGREGADO

MALLA	PORCENTAJE QUE PASA		
	TIPO I	TIPO II	TIPO III
3/8 pulgadas (9.5 mm)		100	100
No. 4 (4.75 mm)	100	90-100	70-90
No. 8 (2.36 mm)	90-100	65-90	45-70
No. 16 (1.18mm)	65-90	45-70	28-50
No. 30 (600.4μ)	40-65	30-50	19-34
No. 50 (300.4μ)	25-42	18-30	12-25
No. 100 (150.4μ)	15-30	10-21	7-18
No. 200 (75.4μ)	10-20	5-15	5-15

Fuente: Especificaciones Generales para Construcción de Carreteras y Puentes (Edición enero, 2025), tabla 405-1

b) Llenante Mineral. El Filler o llenante mineral a utilizar debe ser cemento tipo Portland, cal hidratada procesada industrialmente, cenizas volantes o algún otro filler que cumpla con la norma ASTM D-242. La cantidad de la llenante mineral que se emplee debe tomarse como parte de la granulometría.

No se permitirá el empleo de limos como llenante mineral.

c) Agua. El agua a utilizar debe ser potable y El Contratista debe garantizar su compatibilidad con el resto de los materiales

d) Asfaltos Emulsificados. El aglomerante asfáltico empleado para fabricar la mezcla en la elaboración de la lechada asfáltica, debe ser un cemento asfáltico emulsificado pudiendo utilizarse cualquiera de los especificados a continuación:

d.1) Emulsión asfáltica de rompimiento rápido controlado con 3 minutos como mínimo de mezclado.

d.2) Emulsión asfáltica de rompimiento medio controlado con un tiempo de mezclado de más de 3 minutos y un rompimiento entre 10 a 30 minutos.

d.3) Emulsión asfáltica del tipo lento (súper estable.) El rompimiento de la emulsión puede ocurrir entre los 30 minutos a dos horas de acuerdo a la temperatura ambiente.

d.4) La emulsión utilizada debe cumplir con lo especificado en la designación ASTM D-977. Antes de iniciar los trabajos, El Contratista debe someter para aprobación del Delegado Residente el diseño de la mezcla, que cumpla las especificaciones para los materiales que se van emplear. El diseño debe considerar las variantes que se esperan tener, de acuerdo a las condiciones climatológicas en las que se aplicará el mortero. Una vez que el diseño haya sido aprobado, los materiales no podrán ser reemplazados por ninguna razón, a menos que se presente un nuevo diseño, en el que al igual que el anterior, cumpla con todas las especificaciones. El diseño de la mezcla presentado debe someterse a los ensayos y estar comprendidos entre los límites respectivos siguientes:

**TABLA 312-3
LÍMITES PARA EL DISEÑO DE LA MEZCLA**

PRUEBA	NORMA A.S.T.M.	ESPECIFICACIÓN
Consistencia del Mortero		2 a 3 cm.
Compatibilidad de la Mezcla		*pasa
Adherencia en Húmedo	D 3910	75% mínimo
Emulsión de Rompimiento Controlado		**pasa
Abrasión en Inmersión		400 grm./m ²
Exceso de Asfalto		** 540 máximo

* La prueba de mezclado por tres minutos, debe hacerse a la temperatura máxima que se espera en la construcción.

** Se debe emplear LA MEZCLA DE TRABAJO DEFINITIVA

Las cantidades óptimas de asfalto para cada granulometría propuesta estarán comprendidas entre los parámetros siguientes ASTM D-3910:

**TABLA 312-4. RESIDUO ASFÁLTICO EN LOS MORTEROS DE ACUERDO
SUPERFICIE ESPECÍFICA DE LA GRANULOMETRÍA**

GRANULOMETRÍA TIPO	ASFALTO	
	MÍNIMO	MÁXIMO
I	10	16
II	7.5	13.5
III	6.5	12

Fuente: Tabla 405-4, Especificaciones Generales para Construcción de Carreteras y Puentes (Edición enero, 2025).

312.03 Procedimiento de ejecución. El Contratista colocará los dispositivos de señalización y seguridad, según lo establecido en la División 800 y el "Manual de Seguridad Vial e Imagen Institucional en Zonas de Trabajo".

La maquinaria y todos los equipos complementarios que se emplean para desarrollar este trabajo, debe mantenerse siempre en condiciones óptimas de trabajo.

El equipo de mezclado debe ser del tipo continuo, no se permitirá la utilización de unidades que para recargarse de materiales deban discontinuar la operación en el área de trabajo. Todas las maquinas sin excepción deben tener los aparatos necesarios para medir de una forma exacta cada uno de los materiales que componen la lechada. Todos los mecanismos que se empleen deben ser lo suficientemente precisos para proporcionar una alimentación continua a la maquina extendedora en todo el tiempo.

El equipo mecánico de colocación de la lechada, debe contar de un sistema en el que se puedan calibrar las cantidades de materiales que habrán de emplearse durante el proceso. En el caso de que dichos aparatos dejaran de funcionar, el Delegado Residente ordenará la suspensión de las labores en forma inmediata, hasta que los mismos sean reparados.

El equipo de colocación debe contar con un mezclador que debe operar de tal manera, que forme una mezcla homogénea, antes de caer en la rastra que hace el tendido.

El cajón de la rastra debe estar equipado con paredes de hule para evitar la pérdida de mezcla lateralmente y un hule flexible longitudinal para ir tendiendo y acomodando el mortero en la superficie de la carretera. Debe tener extensiones que permitan compensar la falta de uniformidad en la geometría del pavimento.

Cualquier tipo de rastra debe ser aprobado previamente por el Delegado Residente.

Los hules de la rastra deben de mantenerse extendidos y flexibles todo el tiempo, libres de mezcla. La caja de la rastra, debe estar limpia de mezcla, para evitar la contaminación de la lechada nueva con la que sale fresca de la mezcladora.

El equipo de limpieza que se emplee, debe ser adecuado a la superficie por tratar, los rastrillos de - hule manuales y todo el resto de las herramientas deben estar limpias y adecuadas. Cuando se efectúe el trabajo de noche, debe exigirse un sistema de alumbrado, capaz de ayudar a la aplicación y evitar errores por falta de visibilidad.

Cada máquina extendedora de la lechada asfáltica, debe ser calibrada en presencia del Delegado Residente, antes de iniciar cualquier trabajo. El Contratista puede hacer su graduación

previamente. graficando sus resultados, para que la verificación sea realizada rápidamente. Se debe hacer la aplicación de algunas franjas de prueba, después de haber calibrado la máquina y antes de iniciar el trabajo formalmente. Estas franjas, de cumplir con todos los requisitos, podrían ser consideradas como parte del trabajo terminado.

El Delegado Residente tomará las lecturas respectivas, para verificar las cantidades de materiales, que componen el mortero utilizado en dicha prueba, leyéndolas directamente en instrumentos de medición.

De existir alguna falla, será necesario ejecutar tantas franjas de ensayo, como sea necesario, sin costo para la obra, hasta que se logre la composición del mortero especificado. Las cantidades de la franja de ensayo aprobada, deben mantenerse constantes durante la aplicación de la lechada en toda la obra.

Las cantidades aplicadas deben de ser verificadas constantemente por el Delegado Residente. Esta debe hacerse obligatoriamente en las primeras aplicaciones de cada jornada, para asegurarse que los aparatos de medición están funcionando correctamente.

La tolerancia admisible para cada material y para la mezcla de la lechada será como sigue:

El porcentaje óptimo de asfalto podría variar en más o menos 0.5 por ciento. El porcentaje del agregado pétreo que pasa por cada tamiz, no debe variar en más o menos el 4% de la curva granulométrica aceptada.

La consistencia del mortero, no debe variar en más o menos 0.5 cm, con relación a la fórmula de trabajo después de haber hecho los ajustes en la obra. El extendido no debe presentar escurrimiento de agua o emulsión.

La lechada asfáltica no podrá colocarse cuando la temperatura ambiente y del pavimento a tratar, sea menor de 15 °C, nunca debe aplicarse un mortero, cuando se espere que las condiciones climatológicas puedan prolongar el tiempo de curado.

La superficie sobre la cual se vaya a aplicar el tratamiento, debe ser cuidadosamente limpiada de cualquier suciedad, ya sea polvo, arcilla, vegetación, excremento de ganado, aceites o cualquier otro material que pueda afectar la correcta adherencia, entre la superficie con la lechada.

Los trabajos mencionados se llevarán a cabo protegiendo el señalamiento vertical y todo elemento de la carretera que pueda mancharse, como producto de la ejecución de estos trabajos.

En el carril en donde la lechada asfáltica haya sido aplicada en la jornada anterior y todavía no haya alcanzado la consistencia suficiente, para someterlo a la operación del tránsito normal, El Contratista regulará la circulación de vehículos sobre el mortero asfáltico, guiados con banderilleros y carros guía por un período que no exceda de 8 horas, los carros guías deben viajar a una velocidad que no exceda de 20 km por hora. El Contratista mantendrá y reparará cualquier daño a la capa de la lechada asfáltica, que resulte del tránsito circulante o de sus operaciones.

312.04 Medición. La medición de esta actividad se hará por metro cuadrado de trabajo terminado y recibido a satisfacción.

312.05 Forma de Pago. El pago de este concepto, se hará al precio unitario establecido en el contrato. Este pago incluirá los costos de adquisición, transporte y colocación de todos los materiales necesarios para ejecutar correctamente esta actividad; calafateo de grietas; equipo de iluminación; re-nivelación si se requiere y en general todos los costos de mano de obra, equipo, herramienta, equipo de señalamiento y cualquier otro imprevisto necesario para la correcta ejecución de la actividad.

SECCIÓN 313 – MICROSURFACING

313.01 Descripción. El sistema MS-1, también conocido como MICROSURFACING, consiste en una mezcla de Emulsión Catiónica de asfalto modificado con polímeros, agregados minerales, rellenos, agua y otros aditivos que son tendidos sobre la superficie pavimentada de acuerdo a estas Especificaciones y en las dimensiones que los planos indiquen. Siendo este renglón, parte de un proceso constructivo de la carretera, estas Especificaciones Técnicas se complementarán con las Especificaciones Generales para Construcción de Carreteras y Puentes (Edición enero, 2025) en lo que le sea aplicable.

313.02 Materiales.

a) **Materiales Asfálticos.** La emulsión asfáltica debe modificarse con un polímero que se incorporará al cemento asfáltico antes de emulsificarlo. El residuo asfáltico de una emulsión modificada, debe tener al menos 3% de polímero calculado en peso.

La emulsión de asfalto modificada debe ser formulada para que la mezcla de pavimento MS-1 pueda ser aplicada con humedad relativa no mayor del 50% y una temperatura ambiental de no menos de 15°C, y curar lo suficiente para que al abrir el tránsito en una hora la carpeta no sufra daños.

TABLA 313-3

DESCRIPCIÓN	MÍNIMA	MÁXIMA
Viscosidad Saybolt Furol a 25°C AASHTO T 59-93, ASTM D 2444-91	20	100
Estabilidad en almacenaje, un día en porcentaje sedimentado	---	1%
Carga de la Partícula DOTD TR 311	Positiva	---
Porcentaje en Emulsión retenido en malla No. 20	---	0.1%
Residuo Asfáltico obtenido por destilación AASHTO T59-93 ASTM D 2444-91	60%	---
Penetración a 25°C, 100 Gr., 5 Segundo (ASTM D 5), (AASHTO T49-93)	55	90
Ductilidad a 25°C, 5cm/min. En cm. (ASTM D 113), (AASHTO T 51-93)	70	---
Solubilidad en tricloroetileno, En porcentaje (ASTM D 2042), (AASHTO T 44-93)	---	97

Para la aceptación del asfalto, la refinería debe certificar la fuente del crudo. Si acaso durante la ejecución del proyecto se cambia la fuente, El Contratista debe presentar un nuevo diseño de mezcla aprobada por el Delegado Residente. El cambio de la fuente del crudo por la refinería sin aviso puede causar un paro de actividades del proyecto, por lo que El Contratista debe buscar los mecanismos necesarios para hacer responsable a la refinería de la calidad del crudo.

- b) Agregados Minerales.** Los agregados minerales deben ser compuestos por partículas limpias, duras y durables de piedra triturada (Basalto, granito o polvo de roca). El equivalente de arena ASTM D - 2419) o (AASHTO T -176) debe ser 65% o más. El ensayo de desgaste de la grava tiene que ser 25% o menos (ASTM C -131 o AASHTO T- 96).
- c) Granulometría.** Hay dos tipos de granulometría, que se usan en los trabajos de Microsurfacing para carreteras y calles, son los siguientes:

Tabla 313-2

MALLA	TIPO II (Carpeta de granulometría fina) % que pasa	TIPO III (Carpeta de Granulometría gruesa) % que pasa
3/8		100
¼	100	80-95
No. 4	90-100	70-90
No. 8	65-90	45-70
No.16	45-70	28-50
No.30	30-50	15-35
No.50	18-30	10-25
No.100	10-21	7-18
No. 200	7-15	5-15

TIPO II: Se usa en calles urbanas y residenciales. Se sugiere una aplicación de 15 a 20 Lbs. por yarda cuadrada (8.1 a 10.8 Kg/m²)

TIPO III: Carreteras primarias y autopistas deben tratarse con este tipo de Microsurfacing. Se sugiere la aplicación de un tratamiento de 20 a 40 lbs. por yarda cuadrada (10.8 Kg/m² a 21.5 Kg/m²)

- d) Agregados Minerales Finos.** La mezcla necesita un rellenedor mineral fino, puede ser cemento Portland o Cal hidratada. Debe tomarse cuidado de que este es completamente limpio acompañado con una certificación por el Fabricante. El porcentaje a usar es como máximo el 3% en peso.

La tolerancia es del + - 0.25%.

e) **Agua.** Muestras de agua serán presentadas al Delegado Residente para la aprobación y debe ser totalmente libre de sales solubles nocivas, materia orgánica y otras propiedades no compatibles con la mezcla. Ensayo aplicable es: AASHTO T-263

La fuente del agua para los trabajos en las carreteras o calles será la misma utilizada en el diseño de mezcla.

f) **Otros Aditivos.** Los aditivos pueden agregarse a la emulsión de asfalto modificado, al agua o directamente a la mezcla, dependiendo del diseño de la emulsión.

313.03 Diseño de la mezcla. El diseño de mezcla o la fórmula de mezcla para el trabajo, debe ser provista por El Contratista y entregado al Delegado Residente del proyecto 15 días antes de que se inicie, dicho diseño debe ser hecho por un laboratorio calificado y con experiencia en el diseño de MICROSURFACING. Diseños de mezcla hechos con anterioridad, usando exactamente los mismos materiales, podrían ser aceptados si fueran hechos durante el año calendario. No se permitirá sustitución de materiales, a menos que primeramente sean examinados (probados) y aprobados por el mismo laboratorio que este proporcionando el diseño original.

313.04 Reporte del Laboratorio. Este mostrará los resultados de las pruebas realizadas comparando los valores obtenidos contra aquellos requeridos por estas Especificaciones:

Tabla 313-3

PROPÓSITO DE LA PRUEBA	MÉTODO	ESPECIFICACIÓN
Contenido óptimo de asfalto	Marshall modificado ISSA Boletín técnico No. 148	680 Kg
Ensayo de Adherencia de asfalto al agregado	ISSA-T-114	Cobertura de asfalto será 90% o más
Compatibilidad de los materiales cuando mezclados	ISSA-T-115	Pasa
Habilidad para el curado rápido	Prueba de cohesión ISSA-T-139	12 Kg/cm en 30 min. + 20 Kg/cm en 2 horas

313.05 Tolerancias. El material asfáltico y los agregados minerales, tienen cierta tolerancia en cuanto a la granulometría y residuo, respectivamente, según lo permite el método ASTM D-2172 o AASHTO T - 164. No así, los materiales que pasan la malla No.200 para los cuales la especificación es bastante estricta.

Pasando la malla 3/8, reteniendo en la malla No.4	5%
Pasando la malla No.4, reteniendo en la malla No.8	5%
Total retenido en la malla No.8	5%
Pasando la malla No.8, reteniendo en la malla No.16	5%
Pasando la malla No.16, reteniendo en la malla No.30	5%

Pasando la malla No.30, reteniendo en la malla No.50	5%
Pasando la malla No.200	5%
Material asfáltico + - 0.5 por peso o + - 1.2 por volumen	

313.06 El Almacén de Agregados. Si los agregados minerales son almacenados o acopiados, debe tenerse cuidado de que dichos materiales se manejen bien para prevenir la segregación, la mezcla de diferentes materiales o de diferentes tamaños y la contaminación con materiales extraños.

La granulometría de los agregados que se han de usar en la mezcla debe ser uniforme. Habrá que tener cuidado con el proveedor para que se cumpla con esta condición. El equipo para manejar el agregado debe ser adecuado y bien operado para prevenir la segregación de los agregados.

Si a causa de agregados pétreos de sobre tamaño causa marcas como de rastrillo (líneas) durante la aplicación de la mezcla de MS-1, El Contratista debe corregir la situación antes de continuar con el trabajo.

313.07 Almacenamiento de Materiales Asfálticos. Los materiales asfálticos deben ser manejados con equipo limpio y en buenas condiciones de operación todo el tiempo para evitar la contaminación con materiales extraños. Para manejar emulsiones asfálticas se debe pedir indicaciones al productor.

313.08 Procedimientos de Ejecución. El Contratista colocará los dispositivos de señalización y seguridad, según lo establecido en la División 800 y el "Manual de Seguridad Vial e Imagen Institucional en Zonas de Trabajo".

- a) **Generales.** Será responsabilidad de El Contratista producir, transportar y colocar la mezcla de pavimento, de acuerdo a la presente especificación y aprobado por la supervisión.
- b) **Limitaciones Climatológicas.** El material debe ser colocado solamente si la temperatura atmosférica es mayor de 15°C. Si hay niebla o amenazas de lluvia, no debe colocarse.
- c) **Preparación de la superficie.** La superficie del asfalto existente debe limpiarse minuciosamente de toda vegetación, agregado suelto, tierra y estiércol de animales. El agua usada en pre-humedecer la superficie delante de y fuera de la caja, debe ser aplicada en toda la superficie sin ningún exceso de agua.
- d) **Equipo de Aplicación.** La mezcla de pavimento debe ser aplicada por medios mecánicos con un mezclador con agitadores y esparcidores de materiales a través de la caja. La parte de

enfrente de la caja será sellada para asegurar que no habrá pérdida de la mezcla al contacto con la superficie de la calle. La parte de atrás de la caja actuará como nivelador y será ajustable.

La mezcla se aplicará para llenar grietas e irregularidades menores de la superficie y dejará una aplicación uniforme de asfaltos y agregados que no será resbaladiza. La caja de aplicación y niveladora en la parte posterior, deben ser diseñadas y operadas para que una mezcla uniforme y consistente pueda ser aplicada de una manera pareja, a través de la parte niveladora atrás de la caja. La Junta de construcción debe minimizarse y ser lo más uniforme posible.

- e) **Trabajo Manual.** El trabajo hecho a mano debe minimizarse. Las áreas que no pueden ser cubiertas por la máquina y las juntas de construcción pueden tratarse a mano, teniendo el cuidado que estas áreas se noten lo menos posible con el objeto de tener una buena apariencia. Habrá que tener cuidado para que estas áreas trabajadas a mano, tengan la misma textura o la más similar posible a las áreas aplicadas con la máquina.

313.09 Medición. Se medirá por metros cuadrados aplicados y aceptados de conformidad por LA SUPERVISORA.

313.10 Forma de Pago. El pago de este concepto, se hará por el número total de metros cuadrados, al precio unitario establecido en el contrato, medidos como se indicó en el numeral 313.09. Este pago incluirá los costos de adquisición, transporte y colocación de todos los materiales necesarios para ejecutar correctamente esta actividad; y en general todos los costos de mano de obra, equipo, herramienta y cualquier otro imprevisto necesario para la correcta ejecución de la actividad.

SECCIÓN 314 - SELLO DE JUNTAS Y GRIETAS EN PAVIMENTOS DE CONCRETO DE CEMENTO HIDRÁULICO

314.01 Descripción. El sello de fisuras y grietas es una actividad de mantenimiento preventivo y se debe realizar antes que el agua penetre a la base del pavimento y cause serios daños a la estructura del mismo (sub-rasante, sub-base y base) y al pavimento mismo.

Esta actividad no podrá ser ejecutada en los siguientes casos: a) En aquellas áreas donde el agua haya penetrado y causado daños a la estructura del pavimento, b) Cuando el pavimento tenga serios daños y sea necesaria la reconstrucción y/o sustitución del concreto existente.

Debe verificarse que el pavimento no muestre señales de humedad, las cuales provocarían una falta de adherencia del material y posterior desprendimiento del mismo. Estas Especificaciones Técnicas se complementarán con la Sección 502 de las Especificaciones Generales para Construcción de Carreteras y Puentes (Edición enero, 2025) en lo que le sea aplicable.

314.02 Materiales. El sellante para las juntas y grietas deberá ser elástico, resistentes a los efectos de combustibles y aceites automotrices, **con propiedades adherente con el concreto** y debe permitir las dilataciones y contracciones que se presenten en las losas sin agrietarse debiendo emplearse producto a base de silicona (ASTM D 5893), poliuretano (ASTM C920) o asfalto (ASTM D6690), los cuales deberán ser autonivelantes y solidificarse a temperatura ambiente. Se deberá proporcionar los certificados de calidad respectivos. La tirilla de respaldo (backer rod) que se utilice deberá ser compatible con el material de sello.

314.03 Procedimiento de ejecución del Trabajo.

- a) **Mantenimiento del Tránsito y Medidas de Seguridad.** El Contratista está obligado a tomar todas las medidas necesarias para mantener el tránsito durante la ejecución de los trabajos de sello de fisuras y grietas y procurará la seguridad de los usuarios, debiendo mantener y colocar letreros y señales de peligro diurno y nocturno durante todo el período que duren los trabajos de acuerdo a lo establecido en la División 800 y el "Manual de Seguridad Vial e Imagen Institucional en Zonas de Trabajo" y, si es necesario colocar personal regulando el tránsito y señalizando los sectores que pueden envolver situaciones de peligro para los usuarios. Además, tendrá especial cuidado en el mantenimiento de todas las señales de carácter preventivo o que indican peligro potencial.
- b) **Identificación de las grietas.** El Supervisor deberá indicar las juntas y grietas a sellar, procediendo a marcarlas directamente sobre el pavimento con yeso, tiza u otro material de

color visible (preferiblemente blanco). Estas marcas indican el inicio y final de cada junta o grieta.

- c) **Limpieza.** Se procederá inicialmente a la limpieza del área objeto de trabajo. Esta limpieza se hará con esmero y detalle a lo largo de la junta por sellar, utilizando para ello herramienta mecánica (pulidoras) y aire a presión compresor neumático de un mínimo de 185 CFM, tanto el espacio de grieta como el área adyacente a la misma, en un ancho no menor de 0.20 m para estar libre de polvo, arcilla o de cualquier otro material, previo a continuar con la siguiente operación.

- d) **Material de respaldo.** En las juntas, generalmente se instala un respaldo de esponja (backer rod) por medio de una rueda de acero a la profundidad especificada, cuidando de no doblar o estira este respaldo durante su instalación. La longitud del respaldo debe ser limitada a la que puede ser sellada en el mismo día.

- e) **Aplicación del Material de sello.** Se dispondrá de un aplicador para inyectar el material de sello dentro de la fisura, grieta o junta. El equipo de aplicación de material de sellado en caliente, debe disponer de un dispositivo controlador de temperatura (deberá mantenerse la temperatura de aplicación dentro del rango de tolerancia recomendado por el fabricante para dicho material y no debe ser colocado cuando la temperatura ambiente a la sombra sea menor de 10 °C). El vertido se debe realizar de forma que el material no se derrame sobre las superficies expuestas del concreto.

314.04 Medición. La unidad de medida de esta actividad será por metro lineal con dos decimales, medidos desde el inicio de la junta o grieta donde se colocó el material de sello hasta el final de la misma.

314.05 Forma de pago. El Pago de los trabajos descritos se hará de acuerdo al precio unitario del contrato por metro lineal con dos decimales de junta o grieta sellada, actividad que constituirá la plena compensación por todos los recursos involucrados para su ejecución, equipo, mano de obra, materiales, herramientas, señalamiento y cualquier otro imprevisto necesario para su adecuada y correcta realización.

SECCIÓN 315 – SELLADO DE FISURAS EN PAVIMENTOS DE CONCRETO HIDRÁULICO

315.01 Descripción. Este trabajo consiste en la reparación y sellado de fisuras existentes en el pavimento de concreto. Estas fisuras pudieran ser del tipo siguiente:

- a) Fisura Transversal
- b) Fisura Longitudinal
- c) Fisura de esquina
- d) Fisura en bloque
- e) Fisuras inducidas
- f) Fisuras por mal funcionamiento de juntas
- g) Losas subdivididas

315.02 Requisitos de la Construcción. El Contratista colocará los dispositivos de señalización y seguridad, según lo establecido en la División 800 y el "Manual de Seguridad Vial e Imagen Institucional en Zonas de Trabajo". Normalmente las fisuras en el pavimento no siguen una línea recta, por lo que para limpiarlas debe usarse una contorneadora que permita la limpieza y exposición de las caras limpias del concreto hasta una profundidad de 20 milímetros.

Debe limpiarse la fisura de todo material ajeno a la misma por medio de chorro de aire y para secar las paredes. Cuando la fisura sea muy ancha y las condiciones lo permitan, deberá colocarse material de apoyo previo a la colocación del sellador, siguiendo un procedimiento similar al establecido en la sección 314.03 de estas Especificaciones Técnicas. Luego, debe aplicarse el sellador a la temperatura recomendada por el fabricante para proveer un contacto firme con las caras de la grieta.

315.03 Medición. La medición de esta actividad se hará por metro lineal de trabajo terminado y recibido a satisfacción.

315.05 Forma de Pago. El pago de este concepto, se hará al precio unitario establecido en el contrato. Este pago incluirá los costos de adquisición, transporte y colocación de todos los materiales necesarios para ejecutar correctamente esta actividad; y en general todos los costos de mano de obra, equipo, herramienta, equipo de señalamiento y cualquier otro imprevisto necesario para la correcta ejecución de la actividad.

SECCIÓN 316 – REPARACIÓN DE LOSAS DEFECTUOSAS EN PAVIMENTOS DE CONCRETO HIDRÁULICO

316.01 Descripción. Los trabajos consistirán en la reparación de pavimentos defectuosos de concreto hidráulico, con el fin de restaurarlos a una condición que se ajuste a su condición original. Estos defectos pudieran ser del tipo siguiente:

- a) Levantamiento de losas
- b) Dislocamiento
- c) Hundimiento
- d) Deficiencia en material de sello
- e) Despostillamiento

316.02 Requisitos de los Materiales. Los materiales deben cumplir con las siguientes secciones:

- a) El Cemento Portland debe ser de tipo I, II o III de acuerdo a la norma AASHTO M-85.
- b) El agregado fino debe cumplir con los requisitos especificados en AASHTO M-6.
- c) El agregado grueso debe cumplir con los requisitos especificados en AASTHO M-80.
- d) Los tipos de selladores asfálticos y caucho que podrán usarse son asfalto-caucho (aplicado en frío ASTM D-1850); asfalto caucho (mastique aplicado en frío ASTM D-1850; o asfalto-caucho (aplicado en caliente ASTM D-1190 o AASTHO M-173.)

316.03 Elaboración y Colocación de Concreto. Debe cumplir con lo especificado en la Sección 501.03 de las Especificaciones Generales para Construcción de Carreteras y Puentes (Edición enero, 2025); el espesor mínimo de la losa debe ser de 20 centímetros con una resistencia a la compresión mínima de 4,000 lbs/pulg².

316.04 Procedimiento de ejecución. El Contratista colocará los dispositivos de señalización y seguridad, según lo establecido en la División 800 y el "Manual de Seguridad Vial e Imagen Institucional en Zonas de Trabajo".

Losas rotas, fisuras erráticas, juntas de contracción ineficientes cercanas a la fisura, y desprendimientos a lo largo de juntas y fisuras, serán reemplazadas o reparadas antes de completar el sellado de juntas.

Las losas de pavimento que contengan fisuras múltiples a través del espesor total de la misma que separen a la losa en tres o más partes deben ser removidas y reemplazadas.

Losas de pavimento que presente una fisura única, en forma diagonal, que intercepte a las juntas transversales y longitudinales dentro de un tercio del ancho y largo de la losa, desde la esquina, serán reparadas mediante el reemplazo de la porción menor de la losa, que quede a un costado de la fisura. Las grietas erráticas que penetren en el espesor total del pavimento deben ser ranuradas y selladas; la parte superior de la fisura será ranurada en un espesor mínimo de 20mm y en un ancho, no menor de 9mm ni mayor de 15mm, mediante una máquina acanaladora o ranuradora.

La máquina ranuradora será capaz de seguir la huella de la fisura ensanchando la parte superior de la misma a la sección requerida sin descascarar o dañar el hormigón. El hormigón suelto y fracturado será removido y la ranura cuidadosamente limpiada y sellada. Las grietas erráticas que sean estrechas y no penetren en el espesor total del pavimento deben ser dejadas en el estado en que se las encontró; la profundidad de la fisura será determinada mediante una inspección de los testigos perforados a costa del El Contratista.

Cuando una grieta errática transversal termine, o cruce una junta de contracción transversal, la parte no fisurada de la junta será sellada con un mortero con resina de epoxi y la ranura será corregida y sellada. Cuando una fisura o grieta errática transversal corra paralela a una junta de contracción del proyecto y esté a una distancia igual o menor a un metro cincuenta de la junta, la fisura será rectificadora y sellada y la junta se rellenará con un mortero con resina de epoxi-cuando la fisura transversal errática esté a más de un metro cincuenta de la junta de contracción más próxima a ella del pavimento, la junta y la fisura serán selladas. Las juntas que deben ser rellenadas con mortero de resina de epoxi deben ser cuidadosamente limpiadas previo al relleno.

Las roturas de bordes serán reparadas mediante un corte hecho con sierra a por lo menos 25mm. fuera de las zonas afectadas y en una junta, el corte con sierra debe ser hecho hasta una profundidad de 50mm. o 1/6 del espesor de la losa, eligiendo la mayor de ellas. El hormigón entre el corte de la sierra y la junta o la fisura primaria debe ser eliminado hasta encontrar el hormigón sano, y la cavidad formada será cuidadosamente limpiada de todo material suelto. Se aplicará una capa de liga de resina de epoxi a la superficie limpia y seca, en todos los costados de la cavidad excepto el punto o cara de la grieta primaria. Esta capa de liga será aplicada mediante el cepillado del material de liga en la superficie a tratar mediante un cepillo de cerdas duras.

La colocación del hormigón del cemento Portland, hormigón de resina de epoxi o mortero se hará inmediatamente después de la aplicación de la capa de liga. Si las zonas rotas deben ser reparadas en la proximidad de una junta de trabajo o una fisura de trabajo que penetren en el espesor total de la losa, debe utilizarse algún inserto u otro material que permita que no se peguen las partes en contacto en forma tal que estas juntas o fisuras de trabajo se mantengan en su condición original durante las tareas de reparación.

Las zonas de panales de abeja que se encuentren luego del retiro de los moldes serán consideradas como trabajo defectuoso y deben ser removidas y reemplazadas. Ninguna zona o sección de pavimento a remover tendrá una longitud menor de tres metros ni un ancho inferior al ancho total de la losa cuestionada.

Cuando sea necesario remover una sección del pavimento y deben permanecer porciones de losa, cercanas a la junta que tengan menos de 3m de longitud deben ser movidas y reemplazadas.

Los materiales removidos deben ser transportados a lugares previamente aprobados para su disposición en forma aprobada por el Delegado Residente.

316.05 Medición. Los trabajos realizados serán medidos en metro cuadrado de losa reparada.

316.06 Forma de pago. El pago de este concepto, se hará al precio unitario establecido en el contrato. Dicho precio será la compensación por todo el trabajo realizado incluyendo mano de obra, materiales y equipo incluyendo el transporte a los lugares de desperdicio y su deposición en forma aprobada por el Delegado Residente y cualquier imprevisto necesario para la adecuada y correcta realización de los trabajos.

SECCIÓN 317 – CUNETAS REVESTIDAS Y BORDILLOS

317.01 Descripción Cunetas revestidas. Son los canales, situados a ambos lados de la línea central de la carretera, construidos de: piedra ligada con mortero, concreto simple fundido en sitio, que sirven para conducir hacia los drenajes, el agua de lluvia que cae sobre la corona y los taludes.

Este trabajo consiste en el transporte, suministro, elaboración, manejo, almacenamiento y colocación de los materiales de construcción. También se incluye en este trabajo, todas las operaciones necesarias de alineamiento, excavación, conformación de la sección y compactación del suelo, para la correcta construcción de las cunetas revestidas, así mismo la construcción de vertederos.

Antes de colocar cualquiera de los revestimientos mencionados anteriormente, se debe conformar y compactar la superficie de las cunetas y retirar cualquier materia extraña o suelta que se encuentre entre las mismas.

Siendo este renglón, parte de un proceso constructivo de la carretera, estas Especificaciones Técnicas se complementarán con las Especificaciones Generales para la Construcción de Carreteras y Puentes (Edición enero, 2025) en lo que le sea aplicable. (Sección 608 y 609)

317.01.01 Materiales: Los materiales para la construcción de cunetas revestidas deben cumplir con lo establecido en las siguientes subsecciones de las Especificaciones Generales para la Construcción de Carreteras y Puentes (Edición enero, 2025).

- | | | |
|-----|----------------------------------|--------|
| (a) | Piedra Ligada con Mortero | 608.03 |
| (b) | Concreto Simple Fundido en Sitio | 608.04 |

317.01.02 Requisitos de construcción.

a) Piedra Ligada Con Mortero.

- a.1 Preparación y Colocación de la Piedra. Las superficies de las piedras, se deben humedecer antes de colocarlas, para quitar la tierra, arcilla o cualquier materia extraña; deben ser rechazadas las piedras cuyos defectos no se puedan remover por medio de agua y cepillo. Las piedras limpias se deben ir incrustando cuidadosamente sobre la superficie del terreno debidamente preparado, con las superficies planas si las tiene hacia el exterior. La separación entre piedra y piedra no debe ser menor de 30 milímetros ni mayor de 50 milímetros, las cuales deben quedar completamente llenas de mortero.

Las piedras se deben manipular en tal forma, que no golpeen a las ya colocadas para que no alteren su posición.

No se debe permitir rodar o dar vuelta a las piedras sobre la cuneta, ni golpearlas o martillarlas una vez colocadas. Si una piedra se afloja después de que el mortero haya alcanzado el fraguado inicial, se debe remover la piedra y el mortero circundante, y colocarla de nuevo.

- a.2 **Elaboración y Colocación de Mortero.** Debe cumplir con lo especificado en la Sección 565 de las Especificaciones Generales para Construcción de Carreteras y Puentes (Edición enero, 2025), con la salvedad de que en este caso se refiere a cunetas revestidas y no a estructuras de mampostería de piedra y que no es aplicable lo indicado en el último párrafo relacionado con humedad, aplicación de carga y repello. El mortero colocado en las juntas debe penetrar 13 milímetros debajo de la superficie. Se debe remover el mortero en exceso de la superficie.

Las cunetas se deben mantener húmedas durante 6 horas después de haber sido terminadas. No se debe aplicar ninguna carga exterior sobre las cunetas terminadas, por lo menos durante 2 días después de haber terminado el trabajo.

- b) **Concreto Simple Fundido En Sitio.** La elaboración y colocación del concreto para la construcción de cunetas, debe cumplir en lo aplicable, con los requisitos indicados en las secciones 551 y 553 de las Especificaciones Generales para Construcción de Carreteras y Puentes (Edición enero, 2025). Se debe colocar el concreto, principiando en el extremo de la cuneta a construir y avanzando en el sentido ascendente de la pendiente de la misma. Se deben dejar juntas de construcción a cada 2 metros, con un espesor de 3 mm. Se debe tener cuidado en la colocación de la formaleta y al colocar el concreto se deben nivelar bien las superficies para que la cuneta quede con la verdadera forma y dimensiones definidas por el Delegado Residente. El espesor mínimo de la cuneta debe ser de 70 milímetros con una resistencia a la compresión mínima de 3,000 lbs/pulg², y la sección típica requerida será tipo "L" salvo casos especiales los cuales deberán ser aprobados por el Área Técnica de COVIAL. Para el caso de cunetas de tipo trapezoidal u otro tipo, el espesor mínimo debe ser 70 mm.

317.01.03 Medida. La medida se debe hacer del número de metros cuadrados fundidos, con aproximación de dos decimales, de Cunetas Revestidas de Piedra Ligada con Mortero, Concreto Simple Fundido en Sitio, construidas satisfactoriamente de acuerdo con estas Especificaciones Técnicas. También se debe incluir en esta medida todas las estructuras para desfogue.

317.01.04 Pago. El pago se debe hacer por el número de metros cuadrados, medidos como se indica anteriormente, al precio unitario de contrato, correspondiente a Cunetas Revestidas de Piedra Ligada con Mortero, Concreto Simple Fundido en Sitio; así como

estructuras de desfogue (Vertederos y Cortinas), cuyo precio incluye el trabajo estipulado en esta Sección, de conformidad con lo indicado en la Sección 110.02 de las Especificaciones Generales para Construcción de Carreteras y Puentes (Edición enero, 2025).

317.02 Descripción Bordillos. Son las estructuras de concreto simple, que se construyen en el centro, en uno o en ambos lados de una carretera, para el encauzamiento de las aguas, sobre todo en las secciones en relleno, así como para el ordenamiento del tráfico y seguridad del usuario. Las dimensiones mínimas del bordillo deben ser de 30 centímetros de altura y 12 centímetros de espesor; las cotas de cimentación dependerán de la carpeta existente y de elementos peatonales presentes en el área.

Este trabajo consiste en el transporte, suministro elaboración, manejo almacenamiento y colocación de los materiales de construcción. También se incluye en este trabajo, la formaleta, excavación si la hay y todas las operaciones necesarias para la correcta construcción de los mismos de acuerdo a los planos.

317.03 Materiales. Los bordillos deben ser de concreto clase 17.5MPa (2,500 psi) y debe cumplir en lo aplicable, con los requisitos de la Sección 551 y 609 de las Especificaciones Generales para Construcción de Carreteras y Puentes (Edición enero, 2025).

Los bordillos se pueden construir por medios manuales o por medio de equipo fabricado especialmente para esta clase de trabajo. Si el bordillo es construido a mano, debe tener juntas de dilatación cada 10.00 metros como máximo de un espesor de 15 milímetros. En caso de ser construido con equipo especial solamente se deben requerir ranuras del espesor indicado anteriormente, cada 2.00 metros y en la parte superior del mismo. Cuando el bordillo se construye adyacente o con un pavimento de concreto hidráulico, las juntas de dilatación deben coincidir con las del pavimento.

317.04 Medida. La medida se debe hacer, por el número de metros lineales de bordillo, con aproximación de dos decimales, medidos a lo largo de la línea central de los mismos construidos satisfactoriamente, de acuerdo con estas especificaciones.

317.05 Pago. El pago se debe hacer por el número de metros lineales medidos como se indica anteriormente, al precio unitario del contrato, correspondiente a bordillos, cuyo precio incluye el trabajo estipulado en esta sección.

SECCIÓN 318 – FRESADO DEL PAVIMENTO

318.01 Definición. Es la operación de remoción y/o recuperación de la capa superior de la superficie del pavimento, a la profundidad máxima indicada en los planos y en las Disposiciones Especiales, o conforme lo dicte el diseño estructural de COVIAL, para proporcionar una superficie uniforme de conformidad con las elevaciones y pendientes longitudinales y transversales establecidas en la sección típica. La superficie resultante no debe presentar irregularidades mayores que las establecidas en esta Sección. Estas Especificaciones Técnicas se complementarán con la Sección 311 de las Especificaciones Generales para Construcción de Carreteras y Puentes, (Edición enero, 2025) en lo que le sea aplicable.

318.02 Descripción. Este trabajo consiste en la remoción del espesor que dicte el diseño de COVIAL en la capa de rodadura del pavimentos flexibles o rígidos por medio de un proceso de fresado, utilizando equipos especializados para este tipo de trabajos, conforme se establece en la presente Sección. El espesor patrón es de 50 mm y en caso, se requiera fresar un espesor mayor se realizarán pasadas adicionales con la maquina fresadora; para ir en bandas de 50 mm de espesor, hasta alcanzar el espesor de fresado que dicte el diseño del pavimento.

318.03 Equipo. El Contratista debe suministrar equipo para fresado que cumpla con las siguientes características:

- a) Debe ser autopropulsado, con potencia, tracción y estabilidad suficientes para mantener con exactitud los niveles de la superficie del fresado. El ancho de corte del equipo debe ser igual a por lo menos un tercio del ancho del carril.
- b) Debe ser capaz de remover el espesor requerido del pavimento, en una o varias pasadas, mediante el uso de puntas o cuchillas de alta resistencia. El equipo debe estar provisto de un sistema automático para controlar el corte a los niveles requeridos mediante un esquí o sensores laterales acoplados a guías colocadas por referencias topográficas, con otro sistema automático para mantener la pendiente transversal.
- c) Sistema de carga o equipo de soporte adecuado para recuperar o disponer del material fresado de acuerdo con su volumen de producción.
- d) Adicionalmente, se podrá utilizar equipo de precalentamiento para el fresado de pavimentos asfálticos, siempre que no exista contacto directo de llama sobre la superficie existente cuando los materiales obtenidos del fresado vayan a ser reutilizados como componentes de una nueva carpeta asfáltica.

318.04 Fresado. La profundidad del fresado obedece a un estudio de las condiciones actuales de la carpeta de rodadura y se realiza con el objetivo de mejorar el desempeño de la nueva carpeta de concreto que se colocara como refuerzo de la estructura actual del pavimento. Se debe utilizar guías laterales colocadas topográficamente para definir las pendientes longitudinales y transversales de la superficie fresada de acuerdo con los niveles, rasantes y pendientes indicadas en los planos. Las operaciones de fresado se deben de realizar en el sentido longitudinal de la carretera.

Cuando se requieran variaciones en la profundidad máxima de fresado, la transición entre las mismas deberá efectuarse con una pendiente uniforme máxima de 0.2%. Cuando la superficie fresada deba permanecer abierta al tránsito, al inicio y al final del tramo fresado se debe proveer una transición hacia la superficie original con la pendiente antes indicada. Cuando los trabajos de fresado no se completen en todo el ancho de la superficie de rodadura de la sección típica, se deberán efectuar las operaciones de prevención y control del tránsito.

Se debe utilizar una escoba giratoria inmediatamente detrás de las operaciones de fresado para remover todo el material suelto que no haya sido retirado por el equipo indicado en 318.03 (c). Se debe minimizar el escape de polvo al aire.

El material resultante de las operaciones del fresado (RAP), es propiedad del Estado de Guatemala, por lo que se debe de consultar a las autoridades superiores de COVIAL sobre su traslado y disposición final.

318.05 Tolerancias. La conformación de la superficie terminada de la capa fresada debe ser verificada mediante la utilización de una regla recta rodante o una regla o varilla de 3 metros de longitud graduada, determinándose si la altura es constante sobre la superficie en sentido transversal y longitudinal. No se permiten irregularidades mayores de 6 milímetros tanto en el sentido longitudinal como en el transversal respecto al eje de la carretera.

318.06 Medida. La medida se debe hacer del número de metros cuadrados del espesor de fresado especificado, con aproximación de dos decimales, correspondiente al ancho promedio de la sección típica a fresar, satisfactoriamente ejecutados de acuerdo con estas Especificaciones Técnicas y Disposiciones Especiales. El área del pavimento fresado se debe determinar como el producto del ancho promedio por la longitud del tramo a fresar y debe estar dentro de los límites y dimensiones indicados en las secciones típicas, de acuerdo con los alineamientos horizontal y vertical ordenados por el Delegado Residente. La longitud se debe medir sobre la línea central de la carretera, en proyección horizontal.

318.07 Pago.

- a) El pago de la operación de fresado se debe hacer por el número de metros cuadrados medidos como se indica en 318.06 al precio unitario de contrato, correspondiente a Fresado del Pavimento y cubrirá todas las operaciones necesarias de movilización y uso del equipo de fresado y equipo auxiliar necesario para la realización de estos trabajos y la carga del material proveniente de estas operaciones. - incluyendo los trabajos topográficos, referenciación y mantenimiento del tránsito.

- b) El acarreo del material sobrante del fresado se pagará por metro cúbico – kilómetro, medidos desde el lugar de carga en la operación del fresado hasta el lugar que dispongan las Autoridades de COVIAL para su almacenaje temporal.

SECCIÓN 319 – PROGRAMA DE CONTROL DE CALIDAD PARA PROYECTOS DEL MANTENIMIENTO DE LA RED VIAL PAVIMENTADA

Previo a colocar la mezcla, el Contratista deberá entregar a la Supervisora en los 3 días siguientes de la adjudicación del Proyecto el Diseño Marshall de la mezcla que utilizará durante los trabajos de bacheo, certificado por el laboratorista de la Planta de Asfalto y basados en las siguientes normas:

Abrasión	AASHTO T 96	Polvo Mineral	AASHTO M 17
Graduación	AASHTO T 11	Cemento Asfáltico	AASHTO M 20
	AASHTO T 27 y		AASHTO M 226
	AASHTO T 37		AASHTO MP-1
Desintegración al Sulfato de sodio	AASHTO T 104		
Peso Unitario	AASHTO T 19		
Preparación muestra En húmedo	AASHTO T 146		
Índice plástico	AASHTO T 90		
Límite Líquido	AASHTO T 89		
Equivalente de arena	AASHTO T 176		
Revestimiento	AASHTO T 182		
Compactación	AASHTO T 191		
Gravedad Específica	AASHTO T 84		
	AASHTO T 85		
Marshall	AASHTO T 245 (ASTM D 1559)		

Ensayos para monitoreo de los trabajos en campo.

Contenido de asfalto	
En la mezcla (extracción)	AASHTO T 164
Graduación después	
De la extracción	AASHTO T 30
Muestra de mezcla asfáltica	AASHTO T 168
Muestra de asfalto	AASHTO T 40
Densidad máxima de la mezcla	AASHTO T 209
Sensibilidad a la humedad-	
Resistencia retenida	AASHTO T 283
Recubrimiento de partículas	
Con bitumen	AASHTO T 195

El supervisor solicitará al contratista los resultados de los ensayos de laboratorio que sean necesarios para sustentar técnicamente los trabajos que se ejecuten de los renglones que tiene contratados.

La calidad de los materiales a utilizar, así como de los trabajos a realizar en el Proyecto son de entera responsabilidad del Contratista y El Delegado Residente.

Además, la empresa contratada para el mantenimiento de la Red Vial, deberá de contar con el equipo para realizar ensayos de campo descrito en la sección **102.05 Equipo Necesario para Ensayos de Campo** de estas Especificaciones Técnicas.

SECCIÓN 320 – LIMPIEZA Y CONFORMACIÓN DE HOMBROS

320.01 Descripción. Bajo este concepto, se ejecutarán los trabajos que consisten en la limpieza de y conformación de hombros de carretera donde existan los mismos. Las actividades se realizan con el fin de mantener limpia la superficie de rodadura existente en el área de los hombros de la carretera para que los mismos puedan ser utilizados por los usuarios. Las acciones a realizar son el corte, limpieza y nivelación del área entre el asfalto y la cuneta o área de desfogue de aguas.

320.02 Pago: El pago de la operación de limpieza y conformación de hombros se debe hacer por el número de metros cuadrados al precio unitario de contrato, y cubrirá todas las operaciones necesarias de movilización y uso del equipo necesario para la realización de estos trabajos y la carga del material proveniente de estas operaciones. - incluyendo los trabajos topográficos, referenciación y mantenimiento del tránsito.

SECCIÓN 321 – MEZCLA ASFÁLTICA MODIFICADA CON POLÍMEROS

321.01 Descripción. Las propiedades visco elásticas del cemento asfáltico pueden ser mejoradas mediante la adición de modificadores del asfalto que pueden ser polímeros que incluyen los elastómeros, compuestos metálicos, compuestos azufrados, fibras y silicones. Los polímeros pueden ser clasificados en elastómeros utilizados para mejorar las propiedades elásticas del cemento asfáltico y en plastómeros los cuales mejoran la rigidez del asfalto.

El efecto de los modificadores del asfalto es el de ampliar el rango de temperaturas usado en la definición de la clasificación por desempeño PG descrita en la Sección 401.01 de las Especificaciones Generales para Construcción de Carreteras y Puentes (Edición enero, 2025). Estas Especificaciones se complementan con la Sección 411 de las Especificaciones Generales para Construcción de Carreteras y Puentes (Edición enero, 2025) en lo que le sea aplicable. Con el uso de los polímeros, se pueden modificar varias propiedades del cemento asfáltico, entre las cuales se encuentran las siguientes:

- Susceptibilidad a la temperatura
- Adhesión a los agregados
- Resistencia a la deformación permanente
- Resistencia al agrietamiento por fatiga
- Ductilidad
- Elasticidad

a) Elastómeros. Los tipos básicos de elastómeros utilizados para modificar asfaltos son:

1. Hules sintéticos compuestos de Estireno-Butadieno (Styrene-Butadiene, SB) y Hule de Estireno-Butadieno (Styrene-Butadiene Rubber, SBR), los cuales se fabrican en forma de emulsión comúnmente conocida como látex.
2. Hule Termoplástico de Estireno-Butadieno-Estireno (Styrene-Butadiene-Styrene, SBS).

b) Plastómeros. Los tipos básicos de plastómeros utilizados son:

1. Polietileno de Baja Densidad (Low Density Polyethylene, LDPE).
2. Etileno-Vinilo-Acetato (Ethylene-Vinyl-Acetate, EVA).

En la Tabla siguiente se indica un listado de los polímeros típicos que se utilizan para modificar asfaltos.

Tipo	Presentación	Composición Química
1. Elastómeros: <ul style="list-style-type: none"> • Copolímero de Bloque • Copolímeros aleatorios • Copolímero de Bloque • Copolímero de Bloque • Copolímero de Bloque • Homopolímero • Copolímeros aleatorios • Copolímero de Bloque • Copolímero aleatorio • Copolímero de Bloque 	Látex Látex Granulado o en polvo Grumos Granulado o en polvo Látex Látex Pre-mezclado Látex Granulado o en polvo	Estireno-Butadieno (SB) Estireno-Butadieno-Hule (SBR) Estireno-Butadieno-Estireno (SBS) Estireno-Butadieno (SB) Estireno-Butadieno-Estireno (SBS) Policloropreno Estireno-Butadieno-Hule (SBR) Estireno-Butadieno (SB) Estireno-Butadieno-Hule (SBR) Estireno-Butadieno-Estireno (SBS)
2. Plastómeros: <ul style="list-style-type: none"> • Copolímero • Homopolímero • Copolímero • Copolímero • Copolímero 	Granulado o en polvo Premezclado con el CA Granulado o en polvo Granulado o en polvo Pelotitas (Pellets)	Etileno Vinilo Acetato (EVA) Polietileno de Baja Densidad (LDPE) Etileno Vinilo Acetato (EVA) Etileno Metilacrilato (EMA) Etileno Vinilo Acetato (EVA)

Los polímeros tienen una estructura de cadena relativamente larga de hidrocarbón en comparación con el asfalto y, por lo tanto, la adición de polímeros usualmente incrementa la rigidez o la viscosidad del cemento asfáltico a altas temperaturas. La adición de pequeñas cantidades de polímeros, en el rango de 1 a 2 por ciento, provee refuerzo general y rigidez al cemento asfáltico. Cantidades mayores de polímero, en el rango de 3 a 4 por ciento, pueden formar una estructura de red. La elección adecuada de asfalto, grado de asfalto, tipo de concentración de polímero y método de mezcla determinará si se forma una estructura de red.

La adición de polímeros al cemento asfáltico mejora principalmente las propiedades del asfalto a altas temperaturas y únicamente tiene un efecto limitado sobre las propiedades a bajas temperaturas. Las propiedades a bajas temperaturas del asfalto modificado son determinadas principalmente por el grado del asfalto base. Al modificar asfaltos de baja viscosidad (es decir cementos asfálticos de bajo grado) con el polímero adecuado, se pueden fabricar asfaltos que provean un módulo de elasticidad significativamente más bajo a temperaturas más bajas, al mismo tiempo que proveen módulos altos a temperaturas elevadas. Es decir que las características mecánicas pueden ser mejoradas a lo largo de todo el rango de temperaturas de operación por medio de la mezcla con el polímero adecuado y el grado y tipo adecuado de asfalto.

321.02 Tipos de Cementos Asfálticos Modificados. De conformidad con las especificaciones guía para asfaltos modificados con polímeros desarrolladas por el Grupo de Trabajo No. 31 de la AASHTO-AGC (American General Contractor)-ARTBA(American Road and Transportation Builders Association) las múltiples variedades de asfaltos modificados con polímeros han sido agrupadas en los siguientes Tipos:

- a) Tipo I. Las propiedades del cemento asfáltico modificado con polímero Tipo I, corresponden a las propiedades del cemento asfáltico convencional después de modificarlo con copolímeros de bloque de Estireno. La mayoría de estos cementos asfálticos modificados que cumplen con

esta especificación tienen semibloques de Butadieno y pueden ser configuraciones de bloques del tipo SB o tribloques del tipo SBS. De este tipo se distinguen las siguientes clases:

Clases de Asfaltos Modificados Tipo I:

- I-A
- I-B
- I-C
- I-D

En la siguiente tabla se enumeran las especificaciones para estas clases de asfaltos modificados.

Especificaciones de los Asfaltos Modificados Tipo I

Propiedades	Norma		Clases de Asfalto Modificado Tipo I			
			I-A	I-B	I-C	I-D
Penetración, a 25° C, 100g y 5 s	AASHTO T 49	Min.	100	75	50	40
		Máx.	150	100	75	75
Penetración, a 4° C, 200g y 60 s	AASHTO T 49	Min.	40	30	25	25
Viscosidad, 60° C, Poises	AASHTO T 202	Min.	1000	2500	5000	5000
Viscosidad, 135° C, centi Stokes	AASHTO T 201	Máx.	2000	2000	2000	2000
Punto de ablandamiento, R & B, ° C	AASHTO T 53	Min.	43.3	48.9	54.4	60
Punto de Flama, ° C	AASHTO T 48	Min.	218.3	218.3	232.2	232.2
Solubilidad en Tricloro etileno (TCE), % ⁽¹⁾	ASTM D 2042	Min.	99	99	99	99
Separación ⁽²⁾ , diferencia R & B, ° C	AASHTO T 44	Máx.	2.2	2.2	2.2	2.2
Ensayo del Residuo del Horno de Película Delgada (RTFOT)						
Recuperación elástica ⁽³⁾ , a 25° C, %	AASHTOT179	Min.	45	45	45	50
Penetración a 4° C, 200g y 60s	AASHTO T 49	Min.	20	15	13	13

⁽¹⁾ Solubilidad del asfalto original.

⁽²⁾ Diferencias de puntos de ablandamiento de la parte superior e inferior de una muestra de asfalto modificado con polímeros, a 162.8° C durante 48 horas según se describe en el Apéndice A de las especificaciones guía para asfaltos modificados con polímeros, elaboradas por la AASHTO-AGC-ARTBA.

⁽³⁾ Deformación recuperable después del ensayo de ductilidad, AASHTO T 51 descrito en el Apéndice B de las especificaciones guías para asfaltos modificados con polímeros, elaboradas por la AASHTO-AGC-ARTBA.

- b) Tipo II. Las propiedades del cemento asfáltico modificado con polímero Tipo II, corresponden a las propiedades del cemento asfáltico convencional después de modificarlo con látex de hule de Estireno Butadieno (SBR) o Neopreno. Este tipo se subdivide en las clases II-A, II-B y II-C, los cuales tienen las especificaciones de la siguiente tabla:

Especificaciones de los Asfaltos Modificados Tipo II

Propiedades	Norma		Clases de Asfalto Modificado Tipo II		
			II-A	II-B	II-C
Penetración, a 25° C, 100g y 5 s	AASHTO T 49	Min.	100	70	80
Viscosidad, 60° C, Poises	AASHTO T 202	Min.	800	1600	1600
Viscosidad, 135° C, centi Stokes	AASHTO T 201	Máx.	2000	2000	2000
Ductilidad, 4° C, 5 cpm, mm	AASHTO T 51	Min.	500	500	250
Punto de Flama, ° C	AASHTO T 48	Min.	232.2	232.2	232.2
Solubilidad, %	AASHTO T 44	Min.	99	99	99
Endurecimiento, 25° C, 20 ipm, N-m	ASTM D 5801	Min.	0.429	0.629	0.629
Tenacidad, 25° C, 20ipm, N-m	ASTM D 5801	Min.	0.286	0.429	0.429
Ensayo del Residuo del Horno de Película Delgada (RTFOT) AASHTO T 179					
Viscosidad, 60° C, Poises	AASHTO T 202	Máx.	4000	8000	8000
Ductilidad, 39.2, 5 cpm, mm	AASHTO T 51	Min.	250	250	80
Endurecimiento, 25° C, 20ipm, N-m	ASTM D 5801	Min.	-	-	0.629
Tenacidad, 25° C, 20 ipm, N-m	ASTM D 5801	Min.	-	-	0.429

- c) Tipo III. Las propiedades del cemento asfáltico modificado con polímero Tipo III, corresponden a las propiedades del cemento asfáltico convencional después de modificarlo con acetato vinilo etileno o con polietileno. De este tipo se distinguen las clases III-A, III-B, III-C, III-D y III-E, con las especificaciones de la siguiente tabla.

Especificaciones de los Asfaltos Modificados Tipo III

Propiedades	Norma		Clases de Asfalto Modificado Tipo III				
			III-A	III-B	III-C	III-D	III-E
Penetración, a 25° C, 100g y 5 s	AASHTO T 49	Min.	30	30	30	30	30
		Máx.	130	130	130	130	130
Penetración, a 4° C, 200g y 60 s	AASHTO T 49	Min.	48	35	26	18	12
Viscosidad, 135° C, centi Stokes	AASHTO T 201	Min.	150	150	150	150	150
		Máx.	1500	1500	1500	1500	1500
Punto de ablandamiento, R & B, ° C	AASHTO T 53	Min.	125	130	135	140	145
Punto de Flama, ° C	AASHTO T 48	Min.	218.3	218.3	218.3	218.3	218.3
Separación		Min.	(1)	(1)	(1)	(1)	(1)
Ensayos del Residuo del Horno de Película Delgada (RTFOT)	AASHTO T 179						
Perdida por calentamiento, %	AASHTO T 179	Máx.	1	1	1	1	1
Penetración a 4° C, 200g y 60s	AASHTO T 49	Min.	24	18	13	9	6

(1) Debe haber compatibilidad entre el asfalto y el polímero, manteniéndose una mezcla homogénea sin formación de películas en la superficie o asentamiento de lodos en el fondo al efectuar la prueba que se describe en el Apéndice C de las especificaciones guía para asfaltos modificados con polímeros, elaboradas por la AASHTO-AGC-ARTBA.

321.03 Uso de los Cementos Asfálticos Modificados. Para el uso de cementos asfálticos modificados, el Delegado Residente requerirá la presentación de los certificados de calidad y los resultados de los ensayos efectuados por laboratorios certificados que comprueben el

cumplimiento de la especificación AASHTO MP 1, de acuerdo con el grado nominal bajo el cual se propone el uso del cemento asfáltico modificado. Adicionalmente, se deberán presentar las especificaciones correspondientes a las temperaturas de aplicación o de mezcla, según corresponda.

Los tipos de Cementos Asfálticos Modificados indicados a continuación están orientados a servir de guía para la selección del tipo y clase más adecuado para ser utilizado según las condiciones climáticas del proyecto. Para otras aplicaciones o cuando no se disponga del equipo para realizar los ensayos requeridos para clasificar los cementos asfálticos por desempeño (PG), se podrán usar, como referencia, los resultados de los ensayos y la clasificación efectuada conforme lo indicado en 411.03, como se indica a continuación.

a) Usos del Tipo I.

Tipo I-A. Utilizado en mezclas de concreto asfáltico para ser

Utilizado en climas fríos, en tratamientos superficiales aplicados en caliente y para el sellado de grietas.

Tipo I-B. De uso general, aplicable a concretos asfálticos de graduación abierta o densa y para aplicaciones de sellado en caliente para ser utilizadas en climas de moderados a cálidos.

Tipo I-C. De uso general, aplicable a concretos asfálticos de graduación abierta o densa y para aplicaciones de sellado en caliente para ser utilizadas en climas más cálidos que los del inciso anterior.

Tipo I-D. Para uso en climas calurosos en los cuales el concreto asfáltico estará sometido al paso de altos volúmenes de tráfico, con un alto porcentaje de camiones.

b) Usos del Tipo II.

Tipo II-A. Utilizado en mezclas de concreto asfáltico para ser utilizado en climas fríos, en tratamientos superficiales aplicados en caliente y para el sellado de grietas.

Tipo II-B y Tipo II-C. De uso general, aplicable a concretos asfálticos de graduación abierta o densa y para aplicaciones de sellado en caliente para ser utilizadas en climas cálidos.

c) Usos del Tipo III.

Los Asfaltos Modificados Tipo III se pueden seleccionar requiriendo un punto de ablandamiento (AASHTO T 53), por lo menos 22° C mayor que la temperatura ambiente diaria máxima durante el mes más caluroso de operación en el proyecto.

La temperatura para efectuar los ensayos de penetración conforme se indica en la tabla de los Asfaltos Modificados Tipo III se podrá modificar sustituyéndola por la temperatura ambiente mínima normal durante el mes más frío en el proyecto.

321.04 Medida y Forma de Pago. La medida y pago se debe hacer conforme se establece en las subsecciones de medida y pago correspondientes al renglón de material bituminoso contratado según el uso o aplicación que corresponda, dentro de las tolerancias establecidas y conforme estas Especificaciones Técnicas, Disposiciones Especiales y planos correspondientes. El precio de los compuestos modificadores del asfalto debe estar incluido dentro del precio del material bituminoso del grado contratado, ya que no se reconocerá ningún pago adicional por estos modificadores. Todos los gastos para suministrar e incorporar los compuestos modificadores del asfalto, deben estar incluidos en los precios unitarios establecidos en el contrato, de conformidad con el uso previsto y definido de acuerdo con la sección correspondiente de estas especificaciones.

En el caso de que se reconozca el total de la Mezcla Asfáltica Modificada el pago se realizara por volumen.

En los proyectos donde COVIAL lo indique, deberán utilizar Mezcla Asfáltica Modificada con polímeros.

SECCIÓN 322 – GEOSINTETICOS INTEGRALES PARA APORTE ESTRUCTURAL EN LA ESTRUCTURA DE PAVIMENTOS FLEXIBLES

(NORMA AASHTO M288-17)

(NORMA R50-09)

322.01 Descripción: Esta actividad consiste en la utilización de geosintéticos para hacer más eficientes los métodos constructivos. Los geosintéticos que cumplan la norma AASHTO M288-17 capítulo 5.8, pueden llegar a reducir espesores en los diferentes elementos de la estructura de pavimento: Subbase, base y carpeta asfáltica. Se logra reducir los espesores, ya que los geosintéticos están calibrados para aumentar los ESALs.

Esta especificación es aplicable al uso de un geotextil en condiciones húmedas y saturadas para proporcionar las funciones coincidentes de separación, filtración y refuerzo. El mejoramiento es aplicable a estructuras de pavimento construidas sobre suelos con una relación de soporte de California menor o igual a uno ($CBR < 1$) (resistencia al corte menor o igual a aproximadamente 30 kpa).

La aplicación de realce es apropiada para suelos de subrasante que están saturados debido a períodos prolongados de clima húmedo. Esta especificación se puede utilizar como mejora cuando la inestabilidad sea motivo de preocupación.

Requisitos de geotextil el geotextil debe cumplir como mínimo los requisitos de la tabla 6. Todos los valores numéricos de la tabla 6, excepto AOS, representan MARV en la dirección principal más débil. Los valores de AOS representan los valores de rollo promedio máximos

Los valores de propiedad en la tabla 6 representan valores predeterminados que proporcionan suficiente capacidad de la vida útil del geotextil en las condiciones de construcción más extremas. Esta sección tiene una aplicación limitada a los geotextiles. La Sección no se aplica al uso de otros geosintéticos, como las Geomallas.

Ver capítulo 8.5 de la norma AASTO M288-17

Ver tabla 6 de la norma AASTO M288-17

TABLA 322.01 - PROPIEDADES REQUERIDAS PARA GEOTEXTIL DE REFUERZO

	Métodos de Testeo	Unidades	Requerimientos Tipo I
Geotextil Clase			Clase 1A tabla 1A
Tensión extendida ancho	ASTM D4595	KN/m	70
Resistencia costura cocida	ASTM D4884 / D4884M	KN/m	42
Permitividad	ASTM D4491	sec-1	0.2
Apertura de Poro (AOS)	ASTM D5261	mm	0.60 max avg roll value
Resistencia UV estabilidad (tensión retenida)	ASTM D4355 / D4355M	%	70% despues de 500h expuestas

322.02 GEOSINTETICOS según Norma R50-09: Los geosintéticos se utilizan en la estructura del pavimento para el soporte estructural de las cargas de tráfico en la vida de diseño del pavimento. Se espera que el geosintéticos proporcione uno o ambos de estos beneficios:

1. Vida de servicio mejorada o extendida del pavimento.
2. Reducción de espesor en la sección de la estructura.

La mejora de la vida útil puede ser en forma de períodos de rendimiento extendidos o confiabilidad: (1) para que el pavimento construido sea compatible con el equivalente real de ejes equivalentes versus el diseñado o (2) cuando se utiliza en la subrasante incrementa la resistencia a tensión, que es más baja que la asumida en el diseño de subrasante sin geosintético.

322.03 Materiales y colocación: El geosintético de refuerzo se colocará directamente sobre la subrasante preparada. Debe extenderse plano y apretado sin pliegues ni arrugas. Desenrollar el geosintético en la dirección de desplazamiento para que la dirección de la máquina (es decir, el eje largo) del rollo sea paralela a los patrones de tráfico canalizados. Los rollos adyacentes deben superponerse a lo largo de sus lados y extremos en función de la resistencia de la subrasante de la siguiente manera.

Limpiar, desbrozar y excavar (según sea necesario) hasta la subrasante del plano o la elevación socavada, quitando la capa superior del suelo, los escombros perjudiciales y el material inadecuado del sitio. Corte las raíces y otra vegetación que sobresalga lo más cerca e incluso a la

superficie del suelo como sea posible. Es posible que se requiera equipo especializado con baja presión sobre el suelo, según lo indique el ingeniero, para suelos muy blandos ($\text{CBR} \leq 1,5\%$) para minimizar la alteración de la subrasante. La superficie de la subrasante debe ser relativamente lisa y nivelada.

322.04 Compactación: Se pueden utilizar métodos de compactación estándar. Se registrarán por lo indicado en la sección 401 de las Especificaciones Generales para Construcción de Carreteras y Puentes (Edición enero, 2025).

322.05 Medida: El geosintético de refuerzo se debe medir en número de metros cuadrados, con aproximación de dos decimales de geosintético suministrado y colocado satisfactoriamente de acuerdo con estas especificaciones generales.

322.06 Pago: El pago del geosintético de refuerzo se debe hacer por el número de metros cuadrados medidos como se indica anteriormente.

SECCIÓN 323 – GEOSINTETICOS PARA RECAPEO Y CARPETA NUEVA

323.01 Descripción. Esta actividad consiste en utilizar geosintéticos en el recapeo y carpetas nuevas, que cumplan con normativas ASSHTO, para refuerzo de carpetas asfálticas. Los geosintéticos deben cumplir con los requisitos aquí especificados. Los Geosintéticos se adhieren a la superficie con una liga asfáltica. Las Mezclas mediante procedimientos controlados en caliente, darán como resultado una combinación de materiales con propiedades y características definidas. Siendo este renglón, parte de un proceso constructivo de la carretera. Tanto la dosificación de la mezcla, como su control en obra, se harán mediante el Método Marshall.

El contratista deberá proveer a la supervisora el certificado del fabricante. Declarando el nombre del fabricante, serie número, composición química de los filamentos, hilos, capas; y cualquier otra información que describa al geosintético. El certificado del fabricante debe cumplir con los valores MARV. Todos los geosintéticos deben de llegar al proyecto con su respectiva etiqueta del fabricante. Puede ser una razón de rechazo si los productos no van etiquetados.

323.02 División de los Geosintéticos. Los geosintéticos para carpetas asfálticas se subdividen en:

323.02.01 Geotextiles No Tejido para pavimento asfaltico

Es un Geotextil no tejido de polipropileno con una cara termoplanchada y una cara rugosa, diseñado especialmente para aplicaciones de rehabilitación y nuevas carpetas asfálticas.

La cara rugosa va hacia abajo, recibiendo la liga asfáltica como adhesivo. La cara lisa o termoplanchada va hacia arriba, recibiendo la carpeta asfáltica. Uno de los objetivos de la cara lisa o termoplanchada, es dejarle una superficie pareja y uniforme ala "finisher". La cara lisa o termoplanchada sirve además para mitigar la exudación de la liga asfáltica evitando problemas para su instalación y en su desempeño.

Se debe utilizar liga asfáltica para su adherencia, no es recomendable emulsión asfáltica. La norma AASHTO M288-17 "especifica la aplicación para uso de telas de pavimentación, saturadas con liga asfáltica, entre diferentes capas asfálticas. La función de la tela de pavimentación es actuar como barrera de vapor o impermeabilización. Además de ser una membrana para evitar la reflexión de grietas en la estructura de pavimentos.

Esta especificación no está destinada a describir sistemas de telas diseñados específicamente para juntas de pavimento o un área de grietas localizadas (puntuales)."

323.02.01.01 Certificación que deben cumplir Geotextil No Tejido para pavimentos

Se aceptará Geotextil No Tejido especialmente fabricados para carpetas asfálticas y con un número NTPEP. El NTPEP es un programa de AASHTO para certificar Geotextiles no tejidos para pavimentos. Debe cumplir, además, con la norma de prueba, ASTM D6140 y ASTM D276. No se aceptará Geotextiles No Tejidos para otros usos como filtración y drenaje.

La Norma AASHTO M288-17 nos dice; "La tela de pavimentos debe cumplir con la tabla que a continuación se describe. Todos los números valóricos en la tabla están representados con valores MARV en la dirección principal más débil. El Tipo I de telas de pavimentación, son telas diseñados con bajo alargamiento ultimo y pueden fabricarse con una combinación de fibras de vidrio y polímeros sintéticos según el apartado 4.1. Los Tejidos de pavimentación tipo II no tejidos son diseñados con un alto alargamiento máximo y fabricados con polímeros sintéticos según el apartado de la sección 4.1 de M288-17.

Tabla Seccion 4.1 M288-17 Requerimiento para tela de pavimentacion Tipo 2			
	Metodos de Testeo	units	Requerimientos Tipo 2
Desgarre Trapezoidal	ASTM D4632/D4632M	N	450
Resistencia a la Tension	ASTM D5035, Type 2C-E	N	-
Alargamiento a Tension	ASTM D4632/D4632M ASTM D5035, Tipo 2C-E	%	≥ 50
Masa/Area de unidad	ASTM D5261	gm/m2	140
Retencion de Asfalto	ASTM D6140	l/m2	b,c
Punto de Fusion	ASTM D276	°C	150
a) todos los valores numerico estan representados por valores MARV en la direccion principal mas debil. (Seccion 10.2 para referencia) b) liga asfaltica requerida para saturar la tela de pavimentacion unicamente. La retencion de la liga asfaltica debe de ser proveida una certificacion del fabricante. (referirse a la seccion 5 M288-17). Los valores no indican la proporcion de la c) Las propiedades de la retencion de la liga asfaltica deben ser valores MARV donde el fabricante debe de entregar una certificacion (referirse a la seccion 5)			

323.02.01.02 Pago Geotextiles NO Tejidos para pavimentos.

El pago se debe hacer por el área a cubrir total de carpeta asfáltica, la unidad es por metro cuadrado. Los traslapes no deben de ser incluidos en el área total. El precio unitario de contrato, correspondientes a este renglón.

323.02.02 Geocompuestos para pavimentos asfaltico

Es una combinación Geotextil No Tejido de poliéster adherido a una Geomalla fabricado con filamentos de fibra de vidrio. Adheridos crean una barrera de vapor, mitigan las grietas y dan refuerzo adicional en la carpeta. Estos dos materiales deben de venir de fábrica adheridos. No se aceptará materiales que por separado.

La cara del Geocompuesto que tiene la Geomalla va hacia abajo, recibiendo la liga asfáltica. La cara del Geocompuesto que tiene el geotextil no tejido va a hacia arriba recibiendo la carpeta

asfáltica, con lo que se tendrá una superficie pareja y uniforme para la finisher. Se debe utilizar liga asfáltica para su adherencia, no es recomendable emulsión asfáltica. Existen diferentes Geomallas de fibra de vidrio con diferentes resistencias. La Geomallas de fibra vidrio puede ser biaxiales y triaxiales. Pero siempre adheridas a un geotextil No Tejido.

La norma AASHTO M288-17 "especifica la aplicación para uso de telas de pavimentación, saturadas con liga asfáltica, entre diferentes capas asfálticas. La función de la tela de pavimentación es actuar como barrera de vapor o impermeabilización. Además de ser una membrana para evitar la reflexión de grietas en la estructura de pavimentos. Esta especificación no está destinada a describir sistemas de telas diseñados específicamente para juntas de pavimento o un área de grietas localizadas (puntuales)."

323.02.02.01 Certificación que deben cumplir Geocompuestos para pavimentos

Se aceptará Geo compuestos especialmente fabricados para carpetas asfálticas y cumpliendo la especificación para Geo sintéticos aplicados para carreteras AASHTO M288-17 Debe cumplir, además, con la norma de prueba, ASTM D6140 y ASTM D276.

La Norma AASHTO M288-17 nos dice; "La tela de pavimentos debe cumplir con la tabla que a continuación se describe. Todos los números valóricos en la tabla están representados con valores MARV en la dirección principal más débil. El Tipo I de telas de pavimentación, son telas diseñados con bajo alargamiento ultimo y pueden fabricarse con una combinación de fibras de vidrio y polímeros sintéticos según el apartado 4.1. Los Tejidos de pavimentación tipo II no tejidos son diseñados con un alto alargamiento máximo y fabricados con polímeros sintéticos según el apartado de la sección 4.1 de M288-17.

Tabla Seccion 4.1 M288-17 Requerimiento para tela de pavimentacion Tipo I			
	Metodos de Testeo	units	Requerimientos Tipo I
Desgarre Trapezoidal	ASTM D4632/D4632M	N	-
Resistencia a la Tension	ASTM D5035, Type 2C-E	N	200
Alargamiento a Tension	ASTM D4632/D4632M ASTM D5035, Tipo 2C-E	%	-
Masa/Area de unidad	ASTM D5261	gm/m2	125
Rentencion de Asfalto	ASTM D6140	l/m2	b,c
Punto de Fusion	ASTM D276	°C	205

a) todos los valores numerico estan represantados por valores MARV en la direccion principal mas debil.
(Seccion 10.2 para referencia)

b) liga asfaltica requerida para saturar la tela de pavimentacion unicamente. La retension de la liga asfaltica debe de ser proveida una certificacion del fabricante. (referirse a la seccion 5 M288-17). Los valores no indican la proporcion de la liga

c) Las propiedades de la retencion de la liga asfaltica deben ser valores MARV donde el fabricante debe de entregar una certificacion (referirse a la seccion 5)

323.02.02.02 Pago Geocompuestos para Pavimento asfaltico.

El pago se debe hacer por el área a cubrir total de carpeta asfáltica, la unidad es por metro cuadrado. Los traslapes no deben de ser incluidos en el área total. El precio unitario de contrato, correspondientes a este renglón.

Tabla 326.01 Mezclas Asfálticas Recomendadas para Geosintéticos para pavimentación

Penetration Grade		AC Grado	AR Grado	PG Grado	Polímero Modificado	
40		AC 40	AR 16000			
Mezclas Asfálticas recomendadas	50	60		PG 70- 22	SBSPG 76-22 SBSPG 70-22	
				PG 67- 22		
	70	85	AC10	AR 4000	PG 58-10	HPSPG76-10
		100			PG 58-28	
		120	AC 5	AR 2000		
		150			PG 52-28	
		200	AC 2.5	AR 1000		
		300				

Tabla 326.01 es una guía para usar para la adherencia de asfalto líquido que se usa para la instalación de Geosintéticos para pavimentación.

Tabla 323.02: Tasas de aplicación de asfalto líquido recomendada para geosintéticos de pavimentación

Tela de pavimentación	Masa / area 119 gr/m²	Masa / area 140 gr/m²	Masa / area 156 gr/m²	Masa / area 203 gr/m²
Aplicación normal – Tasa de asfalto residual				
Galones/yarda cuadrada	0.22	0.25	0.27	0.29
Litros/metros cuadrados	1.0	1.1	1.2	1.3
Aplicación pesada				
galones/yarda cuadrada	0.25	0.27	0.28	0.30
Litros/Metros cuadrados	1.1	1.2	1.3	1.4

Tabla 326.02 Las tasas de aplicación deben ajustarse en función de las condiciones del pavimento (superficies fresadas, irregulares o porosas y oxidadas y agrietadas - desgastadas).

323.02.03 Membrana autoadhesiva impermeable para grietas

Es una geotextil no tejido de polipropileno adherido a una membrana de caucho con una cara auto adherible. La tela para pavimento es una membrana impermeabilizante compuesta de una masilla de asfalto engomado y autoadhesivo y una tela geotextil. Un conveniente papel desprendible de despegar y pegar cubre la masilla autoadhesiva y se retira antes de la instalación en ambos productos. La tela para pavimentación debe de estar fabricada con una tela geotextil de polipropileno no tejido y es apropiada para usar sobre grietas moderadas.

La función de esta membrana autoadhesiva es crear un refuerzo para las juntas de control y una barrera de vapor. Se utiliza para área focalizadas donde existan grietas.

323.02.03.01 Pago Membrana autoadhesiva: El pago se debe hacer por el área a cubrir total de carpeta asfáltica, la unidad es por metro cuadrado. Los traslapes no deben de ser incluidos en el área total. El precio unitario de contrato, correspondientes a este renglón.

323.03 Instalación de los geosintéticos para pavimentación

En la práctica deberá de prevalecer el criterio y experiencia del ingeniero de proyectos o consultar con el fabricante del geosintético.

323.03.01 Limpiar la superficie existente: La limpieza de la superficie deberá de realizarse con una escoba mecánica y luego aire comprimido para las partículas finas.

323.03.02 Preparación de la superficie

- Se debe de tener una superficie libre de grietas y baches.
- Asegurarse que el área este nivelada.
- Eliminar el agua estancada.
- Remover cualquier material orgánico.

323.03.03 Aplicación de la liga asfáltica

Este rubro es lo más importante del proceso constructivo, debe de aplicarse la liga asfáltica de forma uniforme.

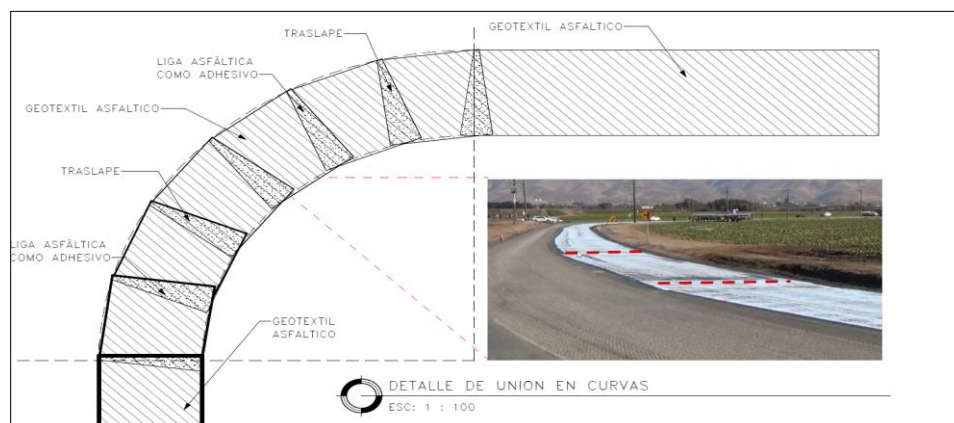
- Usar la cantidad de liga asfáltica según hoja técnica del fabricante.
- Rocié la liga asfáltica 15cms más del ancho del rollo del geosintético.
- Asegurar una cobertura y uniforme de la aplicación de liga asfáltica.

323.03.04 Instalación del Geosintético

El Geosintéticos debe de estar almacenado en lugar seco donde no pueda absorber agua. A la hora de instalar debe de estar completamente seco. Puede instalarse a manualmente o por medios mecánicos. Al desenrollar el rollo evite arrugas en el geosintético. Las arrugas son una mala práctica, pueden utilizar escobones para tratar de mitigar las arrugas. El traslape longitudinal debe de dejarse no menos de 15cms, esta holgura es necesaria para la unión de diferentes secciones a trabajar. Los traslapes pueden ser puntos de falla, utilizar el criterio que el Geosintético debe de ir adherido al pavimento sin arrugas. En el traslape debe aplicarse liga asfáltica a cada capa de geosintético.

323.03.05 Trafico sobre el Geosintético

Aplicar grava asfáltica sobre el geosintético para que las ruedas de los camiones con asfalto no dañen el geosintético. El tráfico de camiones deberá de ir en línea recta, evitar que crucen o frenen.



SECCIÓN 325 – TRABAJOS POR ADMINISTRACIÓN

325.01 Descripción. Bajo este concepto, se ejecutarán aquellos trabajos que beneficien al Proyecto y que se requieren efectuar para completar el mismo y de los cuales no existen renglones, ni precios establecidos en el Contrato, siempre que dichos trabajos sean recomendados previamente por el Delegado Residente y después de analizados, sean aprobados por COVIAL.

325.02 Pago. Los trabajos realizados bajo este renglón, se pagarán por las unidades realmente aprobadas o por suma global, al precio unitario convenido previamente y aprobado por COVIAL, considerando los siguientes rubros:

- a) Materiales, las cantidades requeridas al precio actual de mercado.
- b) Mano de obra, del personal que trabaje directamente en la ejecución de los trabajos, con los salarios que El Contratista tenga en vigencia al autorizarle el trabajo, aplicando a su monto un factor de 45% en concepto de prestaciones laborales. No se hará ningún pago por personal administrativo y de dirección de obra, utilizado por El Contratista.
- c) Herramienta, en concepto de uso se pagará el 5% del monto de la mano de obra, según se indica en el literal b.
- d) Al monto de los materiales, la mano de obra y la herramienta, se hará un recargo del 25% en concepto de administración y utilidad.
- e) El valor del equipo o maquinaria que se requiera para la ejecución de los trabajos, se hará de acuerdo al rendimiento normal y lógico, por el tiempo empleado exclusivamente en la ejecución del trabajo, a este costo no se hará ningún recargo
- f) La suma de los montos indicados (materiales, mano de obra, herramienta, maquinaria y equipo) dividido entre las cantidades de trabajo ejecutado, dará el precio unitario de la actividad.
- g) Gastos del componente del estudio de Impacto Ambiental será pagado dentro de este renglón.

De no llegarse a un acuerdo sobre los precios unitarios o suma global, El Contratista hará el trabajo, compensándosele económicamente en la forma siguiente: a) La mano de obra previamente asignada para la ejecución del trabajo; se pagará de acuerdo a los salarios que El Contratista tenga en vigor al autorizarse el trabajo, aplicando a su monto total el factor de

prestaciones y contribuciones laborales que corresponda y este resultado se incrementara el veinticinco por ciento (25%) para cubrir los gastos de dirección, suministro y reparación de herramientas y equipos menores; no se hará pago por personal de administración de El Contratista. b) Todos los materiales empleados en el trabajo se pagarán contra comprobantes, incluyendo los gastos de transporte, carga, descarga y/o acarreo, incrementando el monto total el veinticinco por ciento (25%) para cubrir los gastos de administración. c) El Contratista recibirá pago por el valor de la renta de cualquier maquinaria y equipo, por el tiempo necesario para la ejecución de los trabajos. Al valor de la renta no se le incrementaran ningún porcentaje.

325.03 Trámite de Pago. Para el trámite de pago del documento de trabajos por administración se debe adjuntar Cuadro de integración de precios, informe técnico, fotos de los trabajos realizados y facturas de soporte de los gastos realizados obligatorio.

DIVISIÓN 400

MUROS DE CONTENCIÓN

SECCIÓN 401 - GAVIONES

401.01 Aplicación. Son estructuras formadas por un receptáculo (canasta) de malla de alambre galvanizada, relleno de material pesado y resistente, construidas de tal manera que mantengan una forma definida, de consistencia sólida, según diseño y calculo aprobado por el Delegado Residente. - El diseño y calculo deberá ser presentado para su aprobación.

401.02 Descripción. Este trabajo consiste en el transporte, suministro, manejo, almacenamiento y construcción de los receptáculos de malla de alambre; el transporte, suministro y colocación del material de relleno dentro y atrás de los receptáculos de malla de alambre; así como la tela geotextil del tipo adecuado cuando así se estipule en las disposiciones Especiales. También se incluyen en este trabajo, la preparación de superficies de cimentación de los gaviones y la excavación y el relleno estructural para fortalecer la estructura y evitar deformación. En condiciones severas de corrosión deberá utilizarse canasta revestida de PVC. Siendo este renglón, parte de un proceso constructivo de la carretera, estas Especificaciones Técnicas se complementarán con las Especificaciones Generales para Construcción de Carreteras y Puentes (Edición enero, 2025) en lo que le sea aplicable.

401.03 Materiales.

- a) La piedra del relleno del receptáculo deberá tener un tamaño entre 4" y 8", con una densidad mínima de 1600 kg/m³
- b) Material de relleno a colocar atrás de los muros de gaviones y de los colchones para revestimiento dentro de una franja de 1 m medido detrás de la estructura de gaviones. El Contratista debe suministrar un material de relleno teniendo siempre el cuidado de no usar material deleznable, que contenga óxido de hierro, de excesiva alcalinidad o compuestos salinos, cuya composición pueda atacar el alambre del colchón, libre de exceso de humedad, turba, raíces, césped u otro material deletéreo. Este material debe cumplir con lo siguiente:

Tabla 401-03 Especificaciones para el Material de Relleno Trasero

Especificación	Valores
Material que pasa al tamiz de 75um, (AASHTO T 27 y T11)	15% Máximo
Límite Líquido (AASHTO T 89)	15% Máximo
Dimensión máxima	
Gaviones tipo Caja	75 mm
Gaviones tipo Colchón	50 mm

- c) En todo caso los requisitos de calidad de los materiales a utilizarse deben cumplir con las especificaciones y normas indicadas en la sección 253 numeral 253.03 de las Especificaciones Generales para la Construcción de Carreteras y Puentes (Edición enero, 2025).

401.04 Procedimientos de construcción. El Contratista colocará los dispositivos de señalización y seguridad, según lo establecido en la División 800 y el “Manual de Seguridad Vial e Imagen Institucional en Zonas de Trabajo”.

Los métodos de construcción deben cumplir con las especificaciones y normas indicadas en la sección 253 numeral 253.04 al 253.09 de las Especificaciones Generales para Construcción de Carreteras y Puentes (Edición 2024).

401.05 Medida. Se debe de hacer por el número de metros cúbicos con aproximación de dos decimales de gaviones fabricados y colocados satisfactoriamente, de acuerdo a estas especificaciones.

401.06 Pago. Se debe hacer por el número de metros cúbicos, medidos como se indica en el numeral 401.05, al precio unitario de contrato y ello será la compensación por transporte, suministro, manejo, almacenamiento y construcción de los receptáculos de malla de alambre; el transporte, suministro y colocación del material de relleno dentro de los receptáculos de malla de alambre; tela geotextil del tipo adecuado. También se incluyen en este trabajo, la preparación de superficies de cimentación de los gaviones y la excavación y el relleno estructural descrito en el inciso 401.03 b) para fortalecer la estructura incluyendo mano de obra, materiales, equipo y cualquier imprevisto necesario para la adecuada y correcta realización de los trabajos.

SECCIÓN 402 – MAMPOSTERÍA

402.01 Descripción. Este trabajo consiste en la construcción y/o reparación de cabezales, sumideros (cajas), aliviadores, disipadores de energía. Siendo este renglón, parte de un proceso constructivo de la carretera, estas Especificaciones Técnicas se complementarán con las Especificaciones Generales para Construcción de Carreteras y Puentes (Edición enero, 2025) en lo que le sea aplicable.

402.02 Requisitos de los Materiales.

402.02.01 Piedra. La piedra puede ser canto rodado o material de cantera labrado o no labrado. La piedra debe ser dura, sana, libre de grietas u otros defectos que tiendan a reducir su resistencia a la intemperie. Las superficies de las piedras deben estar exentas de tierra, arcilla o cualquier materia extraña, que pueda obstaculizar la perfecta adherencia del mortero. Las piedras pueden ser de forma cualquiera y sus dimensiones pueden variar la menor de 100 a 200 mm y la mayor de 200 a 300 mm. Las piedras deben ser de materiales que tengan una densidad mínima de 1600 kg/m³.

402.02.02 Mortero. El mortero debe estar formado por una parte de cemento hidráulico y por tres partes de agregado fino, proporción en peso.

402.02.03 Cemento Hidráulico. El cemento hidráulico debe ajustarse a las Normas AASHTO M 85, ASTM C 150 o COGUANOR NG 41005 para los Cementos Portland ordinarios y a las normas AASHTO M 240, ASTM C 595 o COGUANOR NG 41001 y ASTM C 1157, para Cementos Hidráulicos Mezclados y debiendo indicarse su clase de resistencia en MPa o en lbs./pulg².

402.02.04 Agregado Fino. El agregado fino debe cumplir con los requisitos de la norma AASHTO M 45 (ASTM C 144), debiendo ser su graduación la indicada en la tabla 270-1:

Tabla 208-1

Tamaño Tamiz	Porcentaje que pasa el tamiz	
	Arena natural	Arena de trituración
4.75 mm (N° 4)	100	100
2.36 mm (N° 8)	95-100	95 a 100
0.150 mm (N° 100)	2-15	10-25
0.075 mm (N° 200)	-	0-10

El Contratista colocará los dispositivos de señalización y seguridad, según lo establecido en la División 800 y el "Manual de Seguridad Vial e Imagen Institucional en Zonas de Trabajo".

Los requisitos de calidad de los materiales a usarse y los métodos de construcción, deberá cumplir con las Especificaciones y Normas indicadas en la Sección 565, de las Especificaciones Generales para Construcción de Carreteras y Puentes (Edición enero, 2025), en lo que le es aplicable.

402.03 Medida. La medida se efectúa por el número de metros cúbicos (con máximo de dos decimales) de mampostería satisfactoriamente construida.

402.04 Pago. El pago se hará al precio unitario de contrato por metro cúbico de mampostería de piedra realmente construida en obra. Precio que incluye la plena compensación por el suministro de todos los materiales especificados; excavación y relleno estructural de una franja de 1 m medido detrás de la mampostería, encofrado y desencofrado, equipo, herramientas, mano de Obra y demás trabajos necesarios para completar el trabajo.

SECCIÓN 403 – MUROS O RELLENOS DE PIEDRA

403.01 Descripción. Son las estructuras formadas de piedras unidas unas con otras, sin uso de liga, acomodados de tal manera que dejen entre sí la menor cantidad de espacios vacíos, sin necesidad de formar hiladas uniformes. Este trabajo consiste en la explotación, transporte, suministro y colocación de la piedra, en los lugares donde sea requerido. También incluye la preparación de la superficie y excavación para la cimentación de los muros o rellenos de piedra y el relleno estructural de una franja de 1 m. medido detrás del muro o relleno de piedra. Deberá cumplir con las Especificaciones y Normas indicadas en la Sección 252 de las Especificaciones Generales para Construcción de Carreteras y Puentes (Edición enero, 2025).

El Contratista colocará los dispositivos de señalización y seguridad, según lo establecido en la División 800 y el "Manual de Seguridad Vial e Imagen Institucional en Zonas de Trabajo".

403.02 Requisitos de los materiales.

a) **Piedra:** La piedra puede ser canto rodado o material de cantera labrado o no labrado o material de desechos adecuados, pero teniendo el cuidado de no usar material deleznable o que este recubierto de grumos o terrones de arcilla. Las piedras pueden ser de forma cualquiera y sus dimensiones pueden variar la menor de 100 a 300 mm y la mayor de 200 a 500 mm. Las piedras deben ser de materiales que tengan un peso mínimo de 1,600 Kg/m³.

403.03 Medida. La medida final se efectuará por el número de metros cúbicos (con máximo de dos decimales) de muros o rellenos de piedra construidos satisfactoriamente.

403.04 Pago. El pago se hará al precio unitario del contrato por metro cúbico de muros o rellenos de piedra terminados en Obra. Precio que incluirá la plena compensación por el suministro de todos los materiales especificados, excavación y relleno estructural de una franja de 1 m medido detrás del muro, equipo, herramientas, mano de Obra y demás trabajos necesarios para completar el trabajo.

SECCIÓN 404 – COLOCACIÓN DE MALLA GALVANIZADA DE DOBLE TORSIÓN CON GEOMANTO DE CONTROL DE EROSIÓN

404.01 Descripción. Geocompuesto formado por la asociación de una geomanta flexible, tridimensional, que presenta más de un noventa por ciento de vacíos, fabricada a partir de filamentos gruesos de polipropileno fundidos en todos los puntos de contacto y, un refuerzo metálico confeccionado con malla hexagonal de doble torsión, producida con alambres de acero de bajo contenido de carbono. La asociación de la geomanta y el refuerzo metálico, constituyendo un geocompuesto, permite que estos elementos trabajen juntos, confiriendo a la solución características de elevada capacidad anti-erosiva, con óptima resistencia a la tracción. Por esta razón, es indicada, para situaciones en las que existan taludes susceptibles a la erosión, con grandes alturas y pendientes muy empinadas, ya que, añade las ventajas de la geomanta a aquellas de un elemento de refuerzo.

404.02 Instalación.

- Las trincheras de anclaje en la parte superior del talud son excavadas a lo largo de la superficie a ser revestida. Estas trincheras deben tener como mínimo 30 cm de profundidad y estar a 30 cm del borde del talud.
- Si el suelo fuera muy árido y poco eficiente para la germinación, este deberá ser mejorado con la adición de suelo vegetal o fertilizantes. Las semillas recomendadas para este tipo de protección serán escogidas según la zona de implantación. Es recomendado el sembrado manual, con una cantidad de semillas sugeridas, de las cuales 2/3 deben ser aplicadas sobre el sistema y el restante sobre la cobertura de suelo.
- Es colocado a lo largo de la trinchera en el borde del talud. Se fijan los pines en intervalos de 1.00 metro y se desenrolla a lo largo de la superficie a proteger.
- Se sugiere colocar desde la parte superior del talud hacia la parte inferior. En el caso de taludes de difícil acceso a la coronación superior, se sugiere ubicar los rollos en la parte inferior del talud para que luego los obreros puedan halarlo hacia la parte superior. En primera instancia debe ser fijado sobre la cuneta de coronación superior generando un solape de 50,00 cm. A la vez que se coloque el sistema, se debe ir cortando en tramos el rollo dispuesto, según la medición vertical del talud a proteger.
- Con el alambre de amarre suministrado, se procede a realizar las costuras de unión entre rollos, uniendo las venas de borde entre los rollos adyacentes.
- El sistema debe ser engrapado sobre el talud con grapas de fijación elaboradas en barras estriadas de 3/8" de diámetro, en acero $F_y = 4.200 \text{ Kg/cm}^2$, antes del sembrado. Estas

grapas de fijación se indican en los planos y deben ser fijadas manualmente con mandarrias, claveteando sobre la superficie del talud. La densidad mínima deberá ser de 1 anclaje cada 3 m², quedando a discreción del proyectista densificar esta relación.

- Las trincheras de anclaje son rellenadas y compactadas. Es importante prever la colocación de drenajes superficiales (canaletas, aceras, escaleras disipadoras, etc.) en zonas con acumulación de aguas de lluvia con la finalidad de evitar que éstas escurran sobre el talud.
- En superficies secas, después de sembradas, es recomendado hacer una cobertura con 10 mm a 20 mm de suelo sobre el sistema. Esta cobertura sufre una compactación natural, resultando un óptimo relleno sobre el mismo y fomenta el desarrollo de vegetación natural.
- El sistema es una solución para el control de la erosión, y no debe ser visto como un refuerzo para suelos. Siendo así, los macizos a ser protegidos deberán ser geotécnicamente estables.

404.03 Pago. El pago se hará al precio unitario del contrato por metro cuadrado colocado en obra.

SECCIÓN 405 – MUROS MECANICAMENTE ESTABILIZADOS CON GEOMALLAS Y GEOTEXILES TEJIDOS DE REFUERZO

(capítulo 11 Norma AASHTO M288-17)

405.01 Descripción. Esta especificación es aplicable a la colocación de un geotextil o geomalla entre capas de relleno compactado para estructuras de suelo reforzadas, como muros de contención o taludes reforzados. La función principal de la capa de geotextil o geomalla es agregar resistencia a la tracción y rigidez a la masa del suelo para mejorar su estabilidad. La resistencia mínima a la tracción y la rigidez requeridas son generalmente específicas del sitio y la estructura, dependen de la resistencia de los suelos, la resistencia al corte y las propiedades de gradación del relleno a reforzar, la altura de la estructura, la inclinación del talud y la sobrecarga colocada sobre la estructura. (norma AASHTO M288-17) Muros de contención tiene un ángulo entre 70° grados a 90° grados Taludes reforzados con ángulo <70° grados. El diseño del Muros Mecánicamente estabilizados con Geomallas y geotextiles Tejidos de Refuerzo, debe de realizarse por un ingeniero experto en el tema. Para lo cual se necesita la mecánica de suelos del proyecto.

405.02 Requisitos de los materiales.

Geosintéticos: La resistencia mínima requerida para resistir las condiciones de instalación con daño mínimo se aplicará el valor MARV, en la dirección del principio más débil para geotextiles y Geomallas biaxiales. Para Geomallas uniaxiales, la resistencia mínima requerida para resistir las condiciones de instalación con daño mínimo se aplicará el valor MARV en la dirección de la máquina. Se requiere resistencia a la tracción en la aplicación de refuerzo del suelo para resistir tanto las condiciones de instalación como los requisitos de diseño de la estructura del suelo reforzado. Para Geomallas, donde la resistencia a la tracción de todo el ancho debe cumplir según ASTM D6637 / D6637M, y para geotextiles donde la resistencia a la tracción de todo el ancho cumpla la norma según ASTM D4595, se especifica tanto para la resistencia a las condiciones de instalación como para cumplir con el requisito de diseño de la estructura de resistencia a la tracción, el mayor de los dos valores deberá ser considerada la mínima resistencia a la tracción requerida. Los geosintéticos deben cumplir con lo establecido de la Tabla 10 de la norma AASHTO M288-17.

Tabla 405.01 - Propiedades requeridas para Geotextil de Refuerzo, según Tabla 10 de la norma AASHTO M288-17

	Tipo de Geosintético	Métodos de Testeo	unidades	Requerimientos Tipo I
Mínima Resistencia a la Tensión por daños en la instalación	Geomalla	ASTM D6637/D6637M	KN/m	10 ^d
	Geotextil			Clase 1 de tabla 6 <i>Ver tabla 6</i>
Resistencia Ultima a tensión basada en la estructura especifica de diseño	Geomalla	ASTM D6637 / D6637M	KN/m	Dependerá de cada Proyecto
	Geotextil	ASTM D4595	KN/m	Dependerá de cada Proyecto
RF(ID)	Ambos	R69		>1.1
RF(CR)	Ambos	R69		Depende del Producto
RF(D)	Ambos	R69		>1.3
Resistencia UV estabilidad (tensión retenida)		ASTM D4355 / D4355M	%	70% después de 500h expuestas

Tabla 405.02- Propiedades requeridas para Geotextil de Refuerzo, según Tabla 6 de la Norma AASHTO M288-17

	Métodos de Testeo	unidades	Requerimientos Tipo I
Geotextil Clase			Clase 1A tabla 1 ^a
Tensión extendida ancho	ASTM D4595	KN/m	70
Resistencia costura cocida	ASTM D4884 / D4884M	KN/m	42
Permitividad	ASTM D4491	sec-1	0.2
Apertura de Poro (AOS)	ASTM D5261	mm	0.60 max avg roll valué
Resistencia UV estabilidad (tensión retenida)	ASTM D4355 / D4355M	%	70% después de 500h expuestas

Tabla 403.03 Requerimientos de relleno granular para muros de contencion (muros mecanicamente estabilizados)		
Gradacion: (AASHTO T-27)	Tamaño de Tamiz	Porcentaje pasa
	4 pulgadas (102mm)	100
	No. 40 (0.425mm)	0-60
	No. 200 (0.075mm)	0-15
Indice de Plasticidad, PI (AASHTO T-90)	PI ≤ 6	
Firmeza: (AASHTO T-104)	Los materiales deben estar sustancialmente libres de arcillas y tener una pérdida de solidez de sulfato de magnesio de menos del 30 por ciento después de cuatro ciclos (o un valor de sulfato de sodio menor del 15 por ciento después de cinco ciclos)	

Tabla 403.04 Requerimientos de relleno granular para taludes reforzados		
Gradacion: (AASHTO T-27)	Tamaño de Tamiz	Porcentaje pasa
	4 pulgadas (102mm) -- 3/4" pulgadas (20mm)	100
	No. 4 (4.76mm)	100-20
	No. 40 (0.425mm)	0-60
	No. 200 (0.075mm)	0-50
Indice de Plasticidad, PI (AASHTO T-90)	PI ≤ 20	
Firmeza: (AASHTO T-104)	Los materiales deben estar sustancialmente libres de arcillas y tener una pérdida de solidez de sulfato de magnesio de menos del 30 por ciento después de cuatro ciclos (o un valor de sulfato de sodio menor del 15 por ciento después de cinco ciclos)	

Material de relleno para Muros de Contención y Taludes reforzados: El material de relleno utilizado en las zonas reforzadas con geosintéticos, debe drenar libremente, estar libre de materias orgánicas o de otros materiales inapropiados. Debe cumplir con los requisitos del material de relleno estructural tal como se indica en la tabla 403.03.

Puede utilizarse otro tipo de material de relleno, siempre y cuando se contemple en el diseño de muro de contención, y utilizar el geosintético adecuado como refuerzo.

405.04 Tipos de Fachadas (Volumen 1 Retaining Wall FHWA):

Los tipos de elementos de fachada utilizados en los diferentes sistemas MME (Muros Mecánicamente Estabilizados), es un elemento decorativo porque son las únicas partes visibles de la estructura completa. Se puede proporcionar una amplia gama de acabados y colores en el revestimiento, Además, el proporciona protección contra el desprendimiento y la erosión del relleno y, en ciertos casos, proporciona vías de drenaje. El tipo de revestimiento influye en las tolerancias de asentamiento.

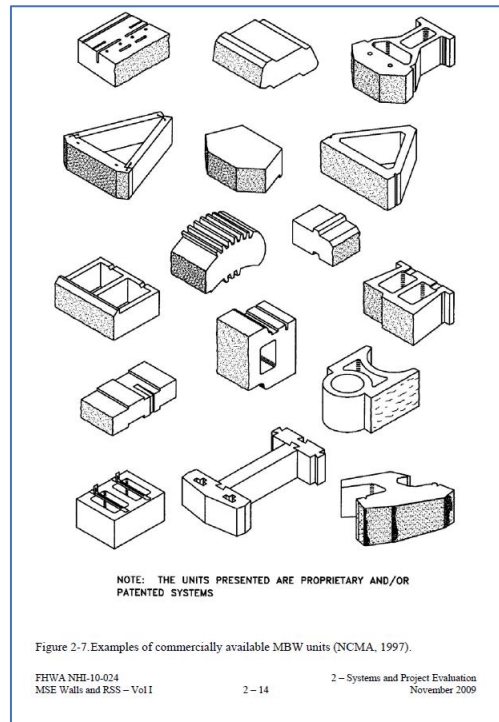
Los principales tipos de fachada son:

405.04.01 Fachada de Paneles de hormigón prefabricados segmentados. Existen diversas formas y dimensiones de los paneles prefabricados segmentados, son de hormigón prefabricado tienen un espesor mínimo de 5 ½ pulgadas (140 mm) y son de geometría cuadrada, rectangular, cruciforme, romboidal o hexagonal. Las dimensiones nominales típicas del panel son 5 pies (1,5 m) de alto y 5 o 10 pies (1,5 o 3 m) de ancho. Se requiere refuerzo de temperatura y tracción del concreto y debe diseñarse de acuerdo con la Sección 5 de las Especificaciones de AASHTO LRFD para puentes de carreteras (2007). Debe de diseñar un sistema de drenaje por separado.



405.04.02 Unidades de pared de bloques modulares de fundición en seco (MBW). Estas son unidades de concreto relativamente pequeñas y achaparradas que han sido diseñadas y fabricadas específicamente para aplicaciones de muros de contención. El peso de estas unidades normalmente varía de 30 a 110 libras (15 a 50 kg), con unidades de 75 a 110 libras (35 a 50 kg). Las alturas de las unidades suelen oscilar entre 100 y 300 mm (4 a 12 pulg.) Para los distintos fabricantes, con 8 pulg. (200 mm) típico. La longitud de la cara expuesta generalmente varía de 8 a 18 pulgadas (200 a 450 mm). El ancho nominal de adelante hacia atrás (dimensión perpendicular a la cara de la pared) de las unidades varía típicamente entre 8 y 24 pulgadas (200 y 600 mm). Las unidades pueden fabricarse sólidas o con núcleos. Los núcleos de altura completa se llenan con agregado durante el montaje. Las unidades normalmente se apilan en seco (es decir, sin mortero)

y en una configuración de unión continua. Las unidades adyacentes verticalmente se pueden conectar con pasadores, labios o chavetas. Se les conoce con nombres de marcas comerciales como Keystone®, Landmark®, Mesa®, Versa-Lok®, etc. En la Figura 2-7 se ilustran varios ejemplos de unidades MBW.



405.04.03 Fachada con Malla de alambre soldada (WWM). La rejilla de alambre se puede doblar en la parte delantera de la pared para formar la cara de la pared. Este tipo de fachada se utiliza, por ejemplo, en los sistemas de muros de contención con fachada de alambre de tierra reforzada. Este tipo de revestimiento se usa comúnmente para RSS con ángulos de cara de aproximadamente 45 grados y más pronunciados.

405.04.04 Revestimiento de gaviones. Los gaviones (cestas de alambre rellenas de roca) se pueden utilizar como fachada de pared MME o RSS con elementos de refuerzo que consisten en malla de alambre soldada, esteras de barra soldadas, Geomallas, geotextiles o la malla de tejido de doble torsión colocada entre o fabricada integralmente con las cestas de gaviones.

405.04.05 Fachada con geosintéticos. Los refuerzos geosintéticos se enrollan alrededor de las capas, para formar la cara expuesta del MME o RSS. Estas caras son susceptibles a la degradación de la luz ultravioleta, el vandalismo y los daños causados por el fuego. La geomalla utilizada para el refuerzo del suelo se puede enrollar para formar la cara de la estructura de retención completa de una manera similar a la malla de alambre soldada y el revestimiento de tela. La vegetación

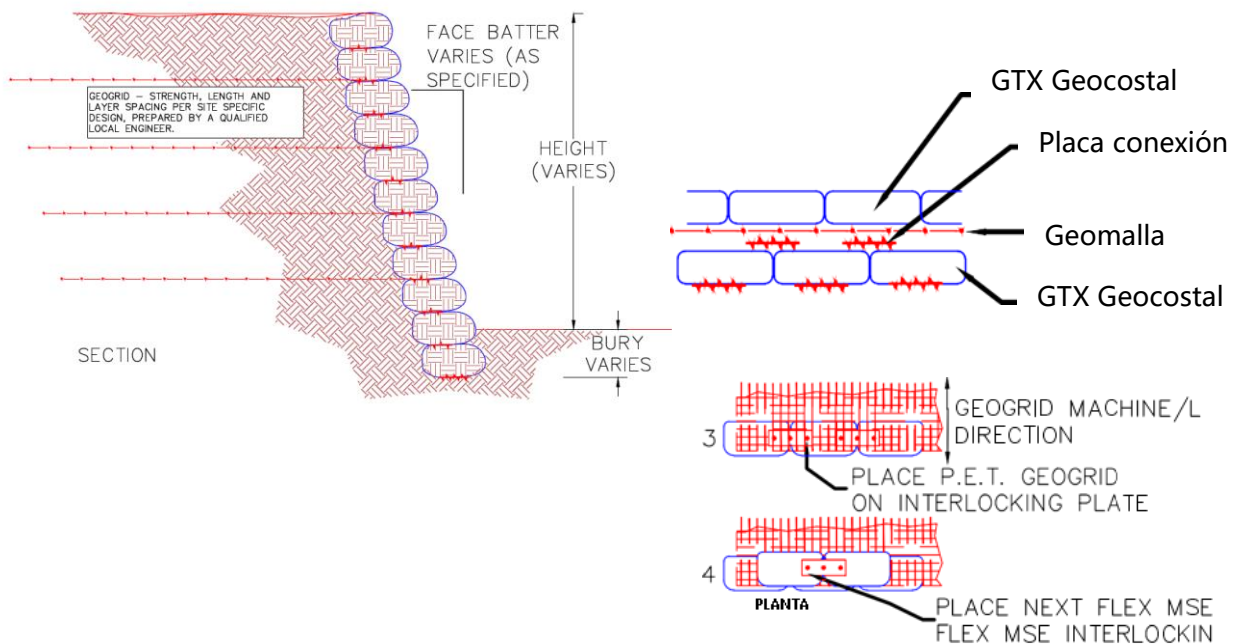
puede crecer a través de la estructura de la rejilla y puede proporcionar protección contra la luz ultravioleta para la geomalla y una apariencia agradable.

405.04.06 Fachada con Costales fabricados con geosintéticos con placa de conexión: Estas son unidades relativamente pequeñas y achaparradas que han sido diseñadas y fabricadas específicamente para aplicaciones de muros de contención. Las dimensiones del Costal fabricado con geosintético; ancho 380mm (15") y largo 890mm (35"). Las dimensiones del costal fabricado con geosintético lleno: ancho 300mm (12"), largo 760mm (30") y alto 140mm (5.5"). La placa de conexión está fabricada de HDPE con las siguientes características mínimas; alto 42mm (1.65"), largo 285mm (11.22"), ancho 99mm (3.90"), Tacos o clavos 10 unidades, ganchos 2 unidades y el peso 50 a 65gramos (2.2 onzas). La placa de conexión provee una conexión mecánica que interconecta cada geocostal.

Este tipo de fachada resiste es muy flexible, por lo que los asentamientos diferenciales en este sistema los resiste de una mejor manera.

Dentro del relleno de cada costal fabricado con geosintéticos deberá de llevar un porcentaje no menos del 35% de tierra vegetal u orgánica, que pueda garantizar la vegetación. Existen otras formas para vegetar la fachada con costales fabricados con geosintéticos.

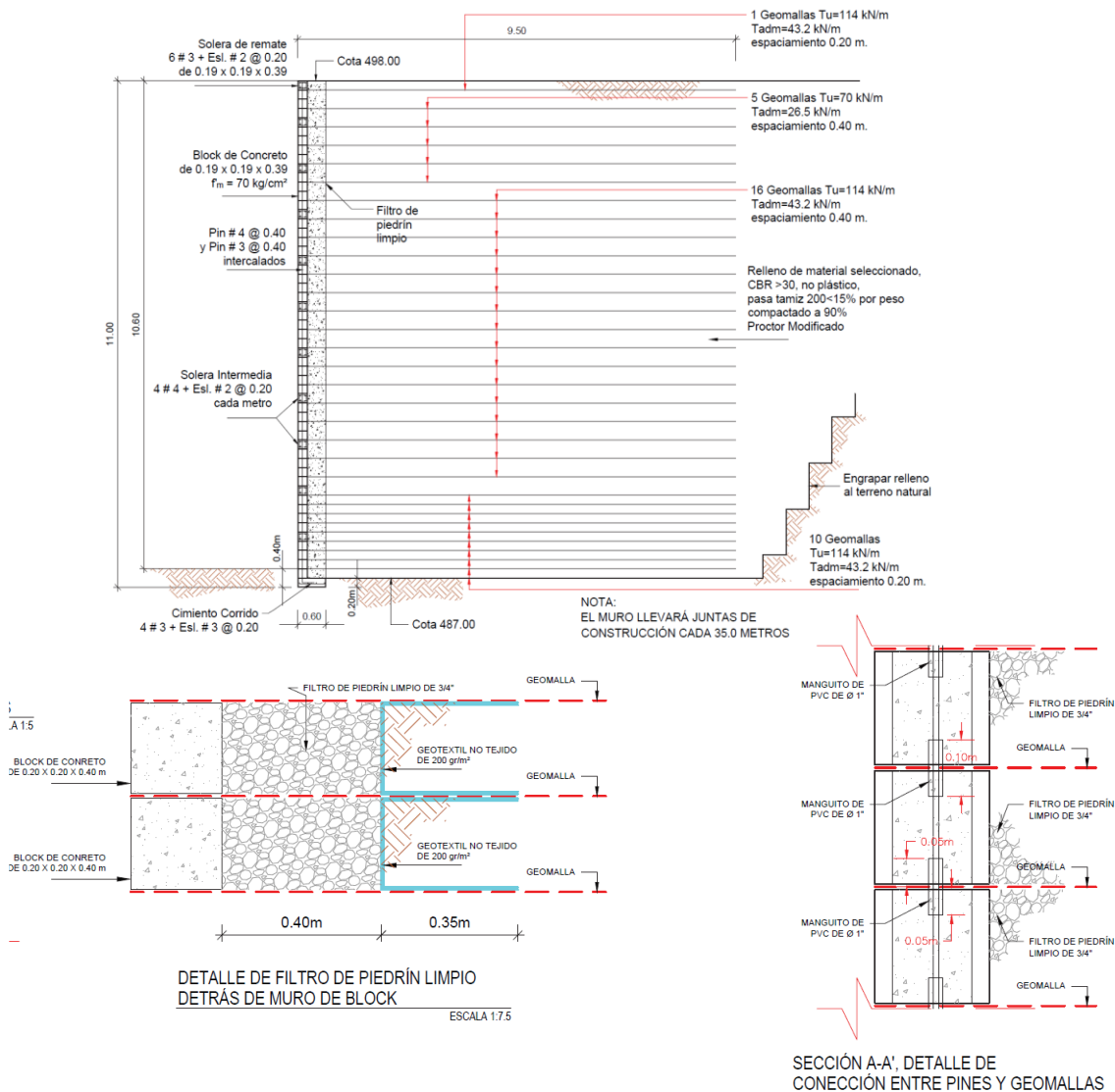
Las unidades se apilan en seco (es decir, sin mortero) y en una configuración de unión continua.



405.04.07 Fachada con Muro de mampostería reforzada: Los muros de mampostería reforzada, se le llama a un sistema de Bloques vacíos de concreto o blocks, reforzado con mochetas, pines o refuerzo pineado, soleras intermedias, solera final y cimiento corrido. Este sistema constructivo de muro puede ser utilizado como fachada de MME. Las Geomallas hacen la conexión con el muro de mampostería con el refuerzo de pines.

El muro de mampostería reforzada no es un elemento estructural, su función será de contener el relleno, protección contra el desprendimiento y la erosión del relleno.

Debe de diseñarse un sistema de drenaje entre el muro de mampostería y el relleno estructural.



405.05 DRENAJE EN LOS MUROS MECANICAMENTE ESTABILIZADOS: Un buen drenaje es esencial para el desempeño adecuado de un muro MME. Hay dos tipos de Consideraciones de drenaje para un muro MME, interno y externo.

Drenaje interno

Las consideraciones están relacionadas con el control del agua superficial o de la subrasante que puede infiltrarse hacia la masa de suelo reforzado. El drenaje interno de un muro MSE depende de las características del relleno utilizado en la masa de suelo reforzado.

Las consideraciones de drenaje externo tratan agua que puede fluir externamente sobre y / o alrededor de la superficie de la pared, lo que afecta al interior creando problemas de erosión externa. El drenaje externo depende de la ubicación del muro MSE con respecto a los factores hidrogeológicos locales y generalmente se ocupa con desviación del flujo de agua lejos de la estructura del suelo reforzado.

Independientemente de la fuente del agua, es decir, interna o externa, la regla general en el diseño

de muros MME, como con cualquier otro tipo de muro, es para permitir el flujo de agua sin obstáculos a través de la pared y / o recoger y eliminar el agua antes de que entre en la zona de influencia de la pared para prevenir lo siguiente:

- Acumulación de fuerzas hidrostáticas que aumentan las presiones laterales
- Erosión de un suelo a otro, lo que crea caminos para un flujo de agua u obstrucción del agregado de drenaje,
- erosión externa del suelo desde la punta, alrededor de los bordes o en la parte superior de la pared.

Se recomienda que se requieran características de drenaje adecuadas para todas las fachadas, a menos que el ingeniero determine que dichas características no son necesarias para un proyecto específico. Durante la determinación de la necesidad de características de drenaje, el ingeniero debe considerar tanto el subsuelo (por ejemplo, agua subterránea, a inundación y acción de las mareas) como el agua de infiltración superficial (por ejemplo, lluvia, escorrentía, etc.).

405.05 GEOCOMPUESTOS TIPO DREN COLUMNAR PARA DRENAJES EN MME: Los Geocompuestos para drenaje pueden instalarse en una variedad de aplicaciones, para los Muros Mecánicamente Estabilizados, son esenciales por su tipo de fabricación. Combina un núcleo de polímero formado y moldeado con telas de filtro Geotextil No Tejido. El núcleo de polímero y el geotextil no tejido van unidos o pegados. El geotextil No Tejido permite que el agua entre libremente en el núcleo el cual sirve de drenaje. Proporciona una trayectoria de flujo continuo y eficiente para agua recolectada a desfogar.

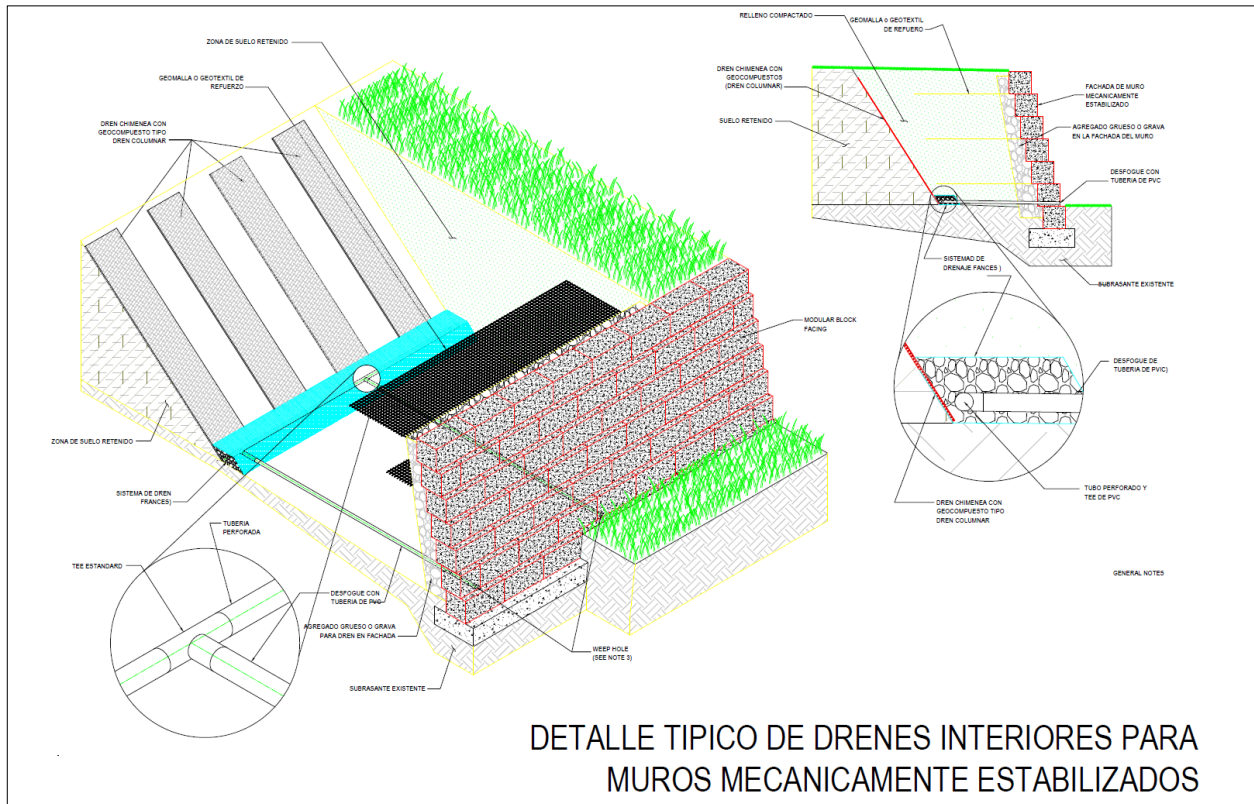


Figura 405-05. Detalle típico de drenes interiores para muros mecánicamente estabilizados.



La instalación de los materiales para refuerzo, control de erosión, Geocompuestos para drenaje, etc., se debe hacer conforme las secciones respectivas de estas Especificaciones. El Contratista será responsable en todo momento de la verificación de que la geometría final del muro se ajusta a la geometría del diseño específico.

405.06 Medida. La medida se debe hacer por el número de metros cúbicos, con aproximación de dos decimales, de Muros de Retención de Suelo Estabilizado Mecánicamente con

Geosintéticos, contruidos satisfactoriamente de acuerdo con estas Especificaciones Técnicas, los planos y las Disposiciones Especiales.

405.07 Pago. El pago se debe hacer por el número de metros cúbicos medidos como se indica anteriormente, al precio unitario de contrato correspondiente a Muros de Retención de Suelo Estabilizado Mecánicamente con Geosintéticos cuyo precio incluye el trabajo estipulado en esta Sección, de conformidad con lo indicado en 110.02.

DIVISIÓN 500

MANTENIMIENTO DE PUENTES

SECCIÓN 501 -GENERALIDADES PARA MANTENIMIENTO DE PUENTES DE METAL Y CONCRETO

501.01 Limpieza del puente en las partes de metal.

501.01.01 Generalidades. Las superficies de metal a pintarse, se deben limpiar perfectamente quitando el polvo, óxido, las escamas sueltas de laminado, escamas de soldadura, suciedad, aceite o grasa y otras sustancias extrañas. **Si las superficies que se han limpiado se oxidan antes de aplicarles la pintura, El Contratista DEBE limpiarlas de nuevo, por su propia cuenta,** estas Especificaciones Técnicas se complementarán con las Especificaciones Generales para Construcción de Carreteras y Puentes (Edición enero, 2025) en lo que le sea aplicable.

501.01.02 Chorro de Arena (Sand Blast). El acero debe limpiarse por medio de un chorro de arena en seco. Este debe eliminar todas las escamas sueltas del laminado y otras sustancias adheridas, hasta dejar el metal liso y descubierto (Tipo Comercial). Debe prestarse especial atención a la Limpieza de las esquinas y a los ángulos formados por las partes salientes. Antes de pintar, debe quitarse la arena o perdigones, que se adhieren al acero en las esquinas. La Limpieza a chorro puede hacerse con perdigones SAE N°S-330 o menor; arenisca de esmeril SAE N°G-25 o menor, o arena seca que pase un Tamiz de malla cuadrada de 1/4" o 3/16". Utilizando equipo especial que como mínimo debe incluir un compresor, una olla de 600 lb. de depósito de arena para el Sand Blast, equipo especial de protección de los operarios y dispositivos de seguridad de acuerdo a la División 800 y el "Manual de Seguridad Vial e Imagen Institucional en Zonas de Trabajo".

501.01.03 Superficies Inaccesibles. Para las operaciones de limpieza de las partes encerradas de los miembros y otras superficies que sean inaccesibles para la operación de Limpieza se deberá determinar la mejor práctica y forma de aplicar el tratamiento de Limpieza. El Delegado Residente deberá decidir, en estos casos, en campo la forma de limpieza más sencilla y práctica con la cual se obtengan los mejores resultados.

501.01.04 Limpieza Final. Todas las superficies deben barrerse y desempolvarse enseguida para eliminar el material suelto y las partículas extrañas, procediéndose después a la aplicación de la pintura.

501.02 Pintura de puente en la parte de metal.

501.02.01 Definición. Consiste en la aplicación de una película pigmentada para recubrir una superficie con fines de protección contra agentes exteriores y/o fines decorativos.

501.02.02 Descripción. El renglón de pintura para el metal de los puentes incluye: la pintura de taller (primera capa) o pintura base y la pintura de campo (segunda capa) o capa de acabado.

501.02.03 Pintura base o de taller (primera capa). Debe aplicarse dos capas (dos manos) como mínimo una a brocha, y la otra con soplete de alta presión, debe ser pintura preparada a base de plomo rojo o mínimo de preferencia con cromato de zinc, óxido de zinc y óxido de hierro en base de aceite crudo o aceite fraccionada de linaza, o mezcla de aceite de linaza y sólidos de resina alquídica, de acuerdo a AASHTO M 72, de la mejor calidad que exista en el mercado guatemalteco como mínimo.

501.02.04 Pintura de acabado o de campo (segunda capa). Debe aplicarse dos capas de pintura de acabado con soplete de alta presión. La pintura para la segunda capa o capa de acabado debe ser conforme normas internacionales del color tipo aluminio (no pintura gris). Cualquier otra opción debe ser a criterio del Delegado Residente y tomando como base la integración de costos originalmente establecida.

501.02.05 Dilución de la Pintura. A la pintura no debe agregársele ningún solvente a no ser que sea necesario hacerlo para la aplicación apropiada. En ningún caso debe añadirse más de 2 pintas por galón (1/2 de litro por litro), a no ser que la pintura esté formulada para una mayor dilución, según recomendaciones del fabricante.

501.02.06 Condiciones Climáticas. No debe aplicarse la pintura cuando la temperatura del ambiente pase de los 38°C; cuando haya niebla; cuando esté lloviznando o lloviendo, o la humedad relativa ambiente exceda de 85%, o cuando la temperatura del aire sea menor de 5°C.

501.02.07 Forma de Aplicación de la Pintura. La pintura debe extenderse suave y uniformemente, de tal manera que no haya exceso ni deficiencia de pintura en ningún punto.

- a) **Con Brocha.** Cuando se usen brochas en la primera capa base y primera mano, la pintura debe ser manejada de tal manera que se produzca una capa uniforme y pareja, en contacto directo con el metal, extendiéndose a todas las esquinas e intersticios. Las brochas deben ser de forma redonda u ovalada preferentemente.
- b) **Con Soplete.** El equipo mecánico para sopletear debe aplicar la pintura en una lluvia fina y pareja. El equipo debe ser de un tipo especificado y aprobado por el Delegado Residente, con sus reguladores de presión e indicadores en buen estado de funcionamiento, casquetes, boquillas y agujas recomendadas por el fabricante para el tipo de pintura que se esté rociando.

501.03 Limpieza de puente en las partes de concreto.

501.03.01 Generalidades. Las superficies de concreto a pintarse, se deben limpiar perfectamente quitando, el polvo, las escamas sueltas de laminado de la pintura anterior, suciedad, aceite o grasas y otras sustancias extrañas.

501.03.02 Limpieza del Concreto. El concreto debe limpiarse por medio de un chorro de arena preferentemente o a mano con cepillos de acero. Este debe eliminar todas las impurezas, pintura suelta y otras sustancias adheridas, hasta dejarlo descubierto. Debe prestarse especial atención a la Limpieza de las esquinas y a los ángulos formados por las partes salientes. Antes de pintar, debe quitarse la arena o perdigones, que se adhieren al concreto en las esquinas. Si la limpieza se hace a chorro puede hacerse con perdigones SAE NS330 de la Society of Automotive Engineers, o menor; arenisca de esmeril SAE NG-25 o menor, o arena seca que pase en tamiz de malla cuadrada de 1/4" o 3/16". Utilizando equipo especial que como mínimo debe incluir un compresor, una olla de 600 lb. de depósito de arena para el Sand Blast, equipo especial de protección de los operarios y dispositivos de seguridad de acuerdo a la División 800 y el "Manual de Seguridad Vial e Imagen Institucional en Zonas de Trabajo".

501.03.03 Superficies Inaccesibles. Las partes encerradas de los miembros y otras superficies que sean inaccesibles para la operación de Limpieza se deberán determinar la mejor práctica y forma de aplicar el tratamiento de Limpieza.

501.03.04 Limpieza Final. Todas las superficies deben barrerse y desempolvarse enseguida para eliminar el material suelto y las partículas extrañas, procediéndose después a la aplicación de la pintura.

501.04 Pintura del puente en las partes de concreto.

501.04.01 Definición. Consiste en la aplicación de una película pigmentada para recubrir una superficie con fines de protección contra agentes exteriores y/o fines decorativos.

501.04.02 Descripción. El renglón de pintura para el concreto de los puentes incluye: La pintura de campo o capa de acabado será tipo acrílico mate, de Pintura de Trafico, será tipo N de la norma AASHTO M-248-74 a base de resina de caucho clorado y será normada por las siguientes especificaciones.

501.04.03 Especificaciones. Debe cumplir con las Especificaciones Federales TT-P-115-E, Tipo III conforme la Asociación Estadounidense de Carreteras Públicas y con lo siguiente:

Colores:	Blanco, Amarillo y negro.
Peso por Galón:	Mínimo 12.20 libras
Rendimiento:	90 metros lineales por galón, con franjas de 10 cms.
Sólidos por peso:	74-76%
Sólidos por volumen:	52-55%
Secamiento:	15-20 minutos (a 77° F y 50% Humedad Relativa)
Reducción	Si fuera necesario usar Reductor Industrial 1/8 por Galón.
Resistencia al calor	Hasta 150° F
Lavado de Equipo:	Se deberá usar un Reductor Industrial
Resistencia a la Abrasión:	Mínimo 35 (ASTM D 969)

Micro esferas de vidrio: Tipo I aplicadas por el método DROP-ON PROPORCIÓN 6lbs/galón de PINTURA (AASHTO M-247)

COVIAL comprobará el cumplimiento de las especificaciones anteriores solicitando a la supervisora realizar ensayos de laboratorio cuyo costo correrá por cuenta del Contratista del proyecto de Mantenimiento de Puentes y se realizarán las veces que COVIAL considere necesario y en el laboratorio designado por la Unidad.

501.04.04 Pintura de Acabado o de Campo. Debe aplicarse dos capas de pintura de acabado con brocha, rodillo o soplete de alta presión. **La pintura para la segunda capa o capa de acabado debe ser del color según lo indicado por LA SUPERVISORA o COVIAL. Cualquier otra opción debe ser a criterio del Delegado Residente y tomando como base la integración de costos originalmente establecida.**

501.04.05 Dilución de la Pintura. A la pintura no debe agregarse ningún solvente a no ser que sea necesario hacerlo para la aplicación apropiada. En ningún caso deben añadirse más de dos pintas por galón (1/2 de litro por litro), a no ser que la pintura este formulada para una mayor dilución, según recomendaciones del fabricante.

501.04.06 Condiciones Climáticas. No debe aplicarse la pintura cuando la temperatura del ambiente pase de los 38 grados centígrados, cuando haya niebla, cuando este lloviznado o lloviendo, o la humedad relativa ambiente exceda de 85%, o cuando la temperatura del aire sea menor de 5 grados centígrados.

501.04.07 Forma de Aplicación de la Pintura. La pintura debe extenderse suave y uniformemente, de tal manera que no haya exceso ni deficiencia de pintura en ningún punto.

- (a) **Con Brocha.** Cuando se usen brochas, la pintura debe ser manejada de tal manera que se produzca una capa uniforme y pareja en contacto directo con el concreto, extendiéndose a todas las esquinas e intersticios. Las brochas deben ser de forma redonda u ovalada preferentemente.
- (b) **Con Soplete.** El equipo mecánico para sopletear debe aplicar la pintura en una lluvia fina y pareja. El equipo debe ser de un tipo aprobado por el Delegado Residente, con sus reguladores de presión e indicadores adecuados, casquetes, boquillas y agujas recomendadas por el fabricante para el tipo de pintura que sé este rociando.

SECCIÓN 502 - MANTENIMIENTO DE PUENTES DE CONCRETO

502.01 Generalidades. Consiste en limpiar el barandal (el cual puede ser de concreto o acero), limpiar y pintar de color blanco la banqueta de concreto incluyendo la contrahuella tanto en la vista hacia el camino como en la parte exterior del puente, banquetas y bordillo, y toda la estructura de concreto (incluyendo los dos lados del puente y el arriate central) de acuerdo a la sección 501 de estas especificaciones. Incluye trabajos de reparaciones menores en áreas dañadas y cualquier trabajo de albañilería que no requiera modificaciones en el refuerzo.

502.02 Medida. Debe hacerse en metros lineales entre puntas del barandal, y no incluye los remates. La medida de este renglón debe hacerse en la línea central con lo cual se incluyen los dos lados del puente. Esta medida, en metros lineales, incluye tanto el metal como el concreto con los que está construido este renglón.

502.03 Pago. El pago debe hacerse por el número de metros de longitud al precio unitario del contrato correspondiente a este renglón y conforme a la medida antes descrita.

SECCIÓN 503 - MANTENIMIENTO DE PUENTES DE ESTRUCTURA METÁLICA CON EMBREIZADO DE PISO SUPERIOR O INFERIOR

503.01 Generalidades. Consiste en la limpieza y pintura del barandal, la banquetta incluyendo la contrahuella tanto en la vista hacia el camino como en la parte exterior del puente (esta parte puede ser parcial o totalmente de acero o concreto) y la estructura metálica completa de la superestructura (incluye estructura principal completa y todos los elementos de embreizados verticales y horizontales y todos los elementos y piezas secundarias que la conforman).

Esta limpieza y pintura debe hacerse conforme lo indicado en la sección 501 de estas especificaciones, en las partes de concreto y metal respectivamente.

503.02 Medida. Debe hacerse en metros lineales, medidos desde la parte externa del apoyo de entrada y la parte externa del apoyo de salida del puente (no incluye los remates). Este renglón incluye tanto el metal y el concreto de los dos lados del puente y la estructura metálica completa tanto arriba como abajo, todo relativo a la superestructura del puente.

503.03 Pago. El pago debe hacerse por el número de metros de longitud al precio unitario del contrato correspondiente a este renglón y conforme a la medida antes descrita.

SECCIÓN 503.04 - REFORZAMIENTO CON POSTENSADO EXTERNO DE ESTRUCTURA METÁLICA O DE CONCRETO

503.04.01 Generalidades. Consiste en el reforzamiento de la superestructura del puente mediante la utilización del procedimiento de postensado externo.

Este trabajo incluye toda la mano de obra calificada y no calificada, el suministro, preparación, instalación, manejo, almacenamiento, colocación y montaje de los cables de acero de alta resistencia forrados con ducto de polietileno inyectados con lechada o grasa según sea el caso. Adicionalmente incluye todos los accesorios de anclaje completos requeridos y cualquier material necesario para el sistema de postensado externo.

Incluye, además para la instalación del postensado externo, cualquier sistema temporal de andamiaje y apuntalamiento provisional del puente, equipo de postensado (gatos hidráulicos), equipo de soldadura si fuera necesario y toda la herramienta básica de mano.

Previamente el contratista de obra deberá diseñar el reforzamiento de postensado externo, preparar y presentar los planos, dicho diseño deberá ser aprobado por el Delegado Residente.

Este renglón **NO INCLUYE** los desviadores metálicos o de concreto que fueran necesarios.

503.04.02 Medida. La medida debe hacerse por el número de unidades de kilogramo, con aproximación de dos decimales, de cable de alta resistencia satisfactoriamente instalado y en funcionamiento.

503.04.03 Pago. El pago debe hacerse por el número de unidades de kilogramo, al precio unitario del contrato correspondiente a este renglón.

SECCIÓN 504 - MANTENIMIENTO DE PUENTES DE ESTRUCTURA METÁLICA SIN EMBREIZADO DE PISO A TRAVÉS (TIPO PONY)

504.01 Generalidades. Consiste en la limpieza y pintura del barandal, la banquetta incluyendo la contrahuella tanto en la vista hacia el camino como en la parte exterior del puente (esta parte puede ser parcial o totalmente de acero o concreto) y la estructura metálica completa de la superestructura (incluye estructura principal completa y todos los elementos de embreizados verticales y horizontales y todos los elementos y piezas secundarias que la conforman).

Esta limpieza y pintura debe hacerse conforme lo indicado en la sección 501 de estas especificaciones, en las partes de concreto y metal respectivamente.

504.02 Medida. Debe hacerse en metros lineales, medidos desde la parte externa del apoyo de entrada y la parte externa del apoyo de salida del puente (no incluye los remates). Este renglón incluye tanto el metal y el concreto de los dos lados del puente y la estructura metálica completa tanto arriba como abajo, todo relativo a la superestructura del puente.

504.03 Pago. El pago debe hacerse por el número de metros de longitud al precio unitario del contrato correspondiente a este renglón y conforme a la medida antes descrita.

SECCIÓN 505 - MANTENIMIENTO DE REMATES DE PUENTES

505.01 Generalidades. Consiste en limpiar el remate y la banquetta donde esta empotrado, incluyendo la contrahuella tanto en la vista hacia el camino como la parte exterior y pintarla conforme el color indicado por COVIAL incluyendo la señalización de franjas inclinadas y de acuerdo a la sección 501 de estas especificaciones, y a lo siguiente:

- a) Que los remates de entrada y salida del puente deben pintarse con franjas inclinadas aproximadamente a 45° de la vertical y de 10 centímetros de ancho.
- b) Colocar como mínimo 5 círculos con pintura o calcomanía reflectiva (NO con pintura de tráfico y esferas de vidrio) por cada remate.

505.02 Medida. La medida debe hacerse por el número de unidades individuales de remate completo.

505.03 Pago. El pago debe hacerse por el número de unidades al precio unitario del contrato correspondiente a este renglón.

SECCIÓN 506 - MANTENIMIENTO DE VIGAS, ACCESORIOS O ELEMENTOS DE METAL DE LOS PUENTES DE CONCRETO

506.01 Generalidades. Consiste en limpiar y pintar únicamente los elementos de metal de un puente de concreto, en el color indicado por COVIAL y de acuerdo a la sección 501 de estas Especificaciones Técnicas.

506.02 Medida. Debe hacerse por el número de Metros Cuadrados expuestos que corresponda a cada elemento.

506.03 Pago. Se hará conforme el número de Metros Cuadrados medidos al precio unitario de contrato.

SECCIÓN 507 - REEMPLAZO O REPARACIÓN DE JUNTAS DE EXPANSIÓN DE PUENTES

507.01 Descripción y Alcances. Este trabajo consiste en la remoción o reparación de juntas metálicas sueltas o en mal estado, y el reemplazo por una unidad nueva, ya sea del mismo material o del tipo elástico expansible, según se indique por el Delegado Residente o COVIAL. La definición del tipo de junta de reemplazo dependerá de la importancia de la carretera, del nivel de tránsito y su proyección a futuro.

507.02 Materiales

- a) Juntas metálicas. Se utilizarán perfiles de acero de acuerdo las normas especificadas en los planos Estándar de la Dirección General de Caminos para que queden de la misma forma en que se construyeron. Las soldaduras serán con electrodos 60/11 para raíz (flexible) y 70/18 para relleno (rígido) y la calidad deberá ajustarse a las especificaciones de la AWS.
- b) Juntas elásticas expansible. Consistirá de un perfil elastomérico preformado que se adhiere a las paredes mediante un adhesivo epóxico, pernos de anclaje u otro dispositivo de conexión.

Concreto y mortero. El concreto a utilizar en la reparación o colocación de la junta metálica será de 40 MPa (5700 lbs./pulg.2); los agregados tendrán el máximo tamaño compatible con una buena colocación pero en ningún caso será mayor que 1/5 del espesor del espacio por rellenar; el asentamiento de cono debe estar entre 60mm y 150mm, sin segregación, y se le deberá adicionar un aditivo expansor para contrarrestar las contracciones de fraguado. Se utilizará un puente de adherencia en base a resinas epóxicas, preparado por un fabricante de reconocido prestigio.

El mortero que se utilice en la reparación y tratamiento de la junta, en forma previa a la colocación exacta del perfil elastomérico preformado, debe ser polimérico y dosificarse especialmente para estas preparaciones, incluyendo resinas epóxicas que sirvan como puente de adherencia; se deberá preparar y colocar ajustándose estrictamente a las instrucciones del fabricante. Con el producto por utilizar se debe obtener en obra resistencias de 40MPa (5700 lbs./pulg.2) a la compresión y de 12MPa a la flexo tracción, ambas medidas a los 28 días.

507.03 Procedimiento de Trabajo. Remoción de la Junta dañada. La junta a reemplazar deberá ser removida mediante procedimientos que aseguren que no se producirán daños al concreto adyacente a la zona ni a las armaduras de los mismos. Para retirar la junta deberá formarse un cajón dentro del concreto que la rodea, para lo cual el área por remover deberá primeramente marcarse, para luego cortarse con sierra por su perímetro, hasta una profundidad de 20 mm, salvo que existen armaduras de refuerzo a menos profundidad, en cuyo caso el corte deberá ser menos

profundo para evitar dañarlo. El concreto deberá demolerse hasta el nivel necesario para retirar la junta mediante herramientas manuales, pudiéndose usar también martillos neumáticos livianos (de no más 7 kg de peso) debiéndose dejar paredes verticales y un mínimo de irregularidades en el perímetro del corte.

Antes de dar por terminado el trabajo de remoción de la antigua junta deberá comprobarse, golpeando suavemente con un martillo o por otro procedimiento, que tanto las paredes como el fondo del cajón se encuentran formando por concretos firmes, limpios de aceite, grasas y otros contaminantes. La revisión mediante un martillo o una barra de acero se basa en el tipo de sonido de la respuesta, si suena metálico significa que el concreto se encuentra en buenas condiciones, si es apagado o suena hueco, el concreto se encuentra deteriorado.

Instalación de junta metálica. Las paredes y fondo del cajón deberán limpiarse mediante aire comprimido (asegurando que el aire no contenga aceites). Así mismo deberá removerse mediante cepillo metálico, todo el óxido de la armadura a la vista.

La junta se instalará cuidadosamente, perfectamente alineada, respetando las cotas y pendientes que correspondan en cada punto, y con los correspondientes anclajes soldados previamente para evitar deformaciones. Deberán quedar perfectamente aseguradas de manera de impedir movimientos o desplazamientos durante la colocación del concreto.

El puente de adherencia se aplicará a las paredes y fondo de la caja mediante brocha, rodillo u otros elementos similares. El concreto de relleno deberá vaciarse mientras el puente de adherencia se encuentre fresco o pegajoso al tacto.

El concreto deberá compactarse mediante vibradores de inmersión o de pared, pudiéndose utilizar varillas de acero sólo donde éstos no puedan entrar. El curado deberá realizarse mediante una membrana de curado o manteniendo humedad constante, por un periodo de 7 días. Se rechazará el trabajo si la nueva junta presenta desniveles superiores a 5 mm respecto del pavimento que la rodea o se encuentra suelta o desalineada.

Instalación de juntas elásticas expandibles. Las paredes y fondo del cajón deberán limpiarse mediante aire comprimido (asegurando que el aire no contenga aceites). Asimismo, deberá removerse mediante cepillo metálico todo el óxido de la armadura a la vista.

Los espacios dejados por la remoción de la antigua junta se deberán rellenar con el concreto especificado, o con un mortero polimérico cuando el espesor sea pequeño, Se aplicará previamente un puente de adherencia a las paredes y al fondo de la caja, mediante brocha, rodillo u otros elementos similares. El concreto o mortero de relleno deberá vaciarse mientras el puente

de adherencia se encuentre fresco o pegajoso al tacto. Se dejará una junta de dilatación del ancho necesario para instalar el perfil elastomérico preformado. Para este trabajo son aplicables todas las condiciones y precauciones señaladas para el concreto de relleno de juntas metálicas, teniendo en consideración las especificaciones técnicas del fabricante de la junta. Una vez que el concreto o mortero de reparación haya endurecido, pero no antes de transcurridas 72 horas, se procederá a instalar el perfil preformado. La colocación del perfil deberá ajustarse estrictamente a las especificaciones técnicas del fabricante.

Disposiciones adicionales. Los procedimientos que se utilicen para realizar los trabajos especificados no deberán afectar, en forma alguna, otros elementos de la estructura o del camino; cualquier daño deberá ser reparado por el contratista a su costa si fuere causado por su culpa o negligencia.

Los materiales sobrantes deberán trasladarse a botaderos autorizados, dejando el área de los trabajos completamente limpia. El contratista está obligado a tomar todas las medidas necesarias para mantener el tránsito durante la ejecución de los trabajos, debiendo mantener y colocar letreros y señales de peligro diurno y nocturno durante todo el período que duren los trabajos de acuerdo a lo establecido en la División 800 y el "manual de Seguridad Vial e Imagen Institucional en Zonas de Trabajo".

Aplicación del inhibidor de la corrosión. El producto destinado a inhibir la corrosión de las armaduras se debe colocar en estricta conformidad con las recomendaciones del fabricante, las que generalmente especifican: aplicación con brocha en dos capas de 1mm. De espesor mínimo cada una, y esperara entre 2 y 3 horas antes de colocar el mortero proyectado.

Colocación del mortero proyectado. El mortero proyectado se colocará en capas de 50 mm. De espesor. Tan pronto como se termine la aplicación del mortero proyectado, la superficie final debe alisarse mediante un planchado o regla; alternativamente la superficie puede estucarse. Finalmente deberá limpiarse completamente la zona de trabajo, especialmente las superficies colindantes a la intervención y proceder al curado del mortero proyectado mediante una membrana de curado y manteniéndolo húmedo y protegido del sol, viento y temperaturas extremas durante al menos 7 días.

507.04 Medición. La medición se hará por metro lineal (m) con aproximación de dos decimales de junta reparada o reemplazada ya sea por tipo metálico o de tipo elástico expansible.

507.05 Pago. Sera pagado por el número de metros lineales ejecutados al precio unitario estipulado en el contrato, el cual incluye todos los trabajos, transporte y suministro de materiales

necesario para reparar o retirar una junta dañada, preparar un cajón dentro del concreto donde se alojará la de reemplazo, y la colocación de una nueva junta metálica que se ajuste a lo especificado, o preparara un junta de dilatación de características adecuadas para alojar el perfil preformado por colocar, y la provisión e instalación de una nueva junta de tipo elástico expansible, y en general todos los costos de mano de obra, equipo, herramienta, equipo de señalización y cualquier imprevisto necesario para la correcta ejecución de la actividad.

SECCIÓN 508 - REPARACIÓN DE LOSAS

508.01 Generalidades. Consiste en cuadrar el agujero del concreto, limpiar el acero de refuerzo, reponer el acero si fuese necesario y soldarlo o darle la longitud de desarrollo al refuerzo, formaletear por debajo y fundir con epóxico, como puente de adherencia entre el concreto antiguo y el concreto nuevo; se debe utilizar concreto clase 42 Mpa (5000 psi) y para disminuir el tiempo de fraguado aplicar aditivo acelerante y fluidificante; finalizado el proceso de fundición proteger por encima (con planchas de acero de espesor de 1"mínimo) para evitar que el tráfico circule directamente sobre lo reparado hasta que fragüe.

508.02 Medida. Se medirá por Metros Cuadrados de reparación efectuada con dos decimales.

508.03 Pago. Será pagado por el número de Metros Cuadrados ejecutados al precio unitario estipulados en el contrato.

SECCIÓN 509 - REPARACIÓN DE REMATES DE PUENTES

509.01 Generalidades. Consiste en reparar el remate completo hasta dejarlo como originalmente se construyó utilizando los siguientes criterios:

- a). Cada vez que se aplique concreto deberá aplicarse epóxico que pegue el concreto antiguo con el nuevo y acelerante para apresurar el fraguado del concreto;
- b). Cuando no se pueda re-utilizar el refuerzo existente, se deberán utilizar barras adicionales con la longitud de desarrollo especificada, soldándose o amarándose con alambre de amare.

509.02 Medida. Por unidades de remates individuales reparados.

509.03 Pago. Se pagará por unidad reparada.

SECCIÓN 510 - REPARACIÓN DE BARANDALES DE PUENTES

510.01 Generalidades. El barandal se reparará hasta dejarlo en las condiciones que se construyó, utilizando los siguientes criterios:

- a) Si es de concreto: Incluye remoción de la parte dañada, toda la formaleta necesaria y deberá usarse concreto con Epóxico, para pegar concreto antiguo con el concreto nueva clase 3,000 y se le agregará acelerante y al empalmar los hierros de refuerzo se soldarán o se les amarrará con alambre de amarre manteniendo la longitud de desarrollo.
- b) Si es de Metal: Se cambiarán y/o soldarán las partes evitando perder el temple del metal.

510.02 Medida. Medida por Metro Lineal de Barandal reparado.

510.03 Pago. Se pagará al precio unitario indicado en el contrato por metro lineal reparado.

SECCIÓN 511 - SEÑALIZACIÓN Y DISPOSITIVOS DE SEGURIDAD

511.01 Generalidades. El Contratista colocará los dispositivos de señalización y seguridad, según lo establecido en la División 800 y el “Manual de Seguridad Vial e Imagen Institucional en Zonas de Trabajo”.

SECCIÓN 512 - MANTENIMIENTO DE PUENTES BAILEY

512.01 Generalidades. Este trabajo consiste en acondicionar el puente para recuperar en lo posible la condición y capacidad de funcionamiento original. Para llevar a cabo lo anterior se necesita efectuar actividades de trabajos menores en los diferentes elementos que conforman los puentes y que no implique el desmontaje parcial o total del puente.

El Contratista debe realizar, además una inspección visual para verificar minuciosamente la condición de paneles, embreizados, apoyos, puntales y cualquier elemento del puente; así como chequear los pernos/tornillos, bulones o pasadores de panel y los seguros de pasador que estén bien apretados y/o si faltan algunos de ellos. Debe realizar un informe completo de la condición de estos elementos que incluya un inventario de los daños y/o piezas y accesorios faltantes del puente, con reporte fotográfico incluido.

Los trabajos se describen a continuación.

512.02 Accesorios de conexión de las piezas del puente Bailey.

512.02.01 Suministro e instalación de pernos faltantes. Este trabajo consiste en el suministro e instalación de los pernos / tornillos, pasadores de panel y/o seguros de pasador que hagan falta en los diferentes elementos que conforman la estructura del puente.

512.02.02 Medida. La medida se hará cuantificando el peso medido en kilogramos (con máximo de dos decimales) de accesorios utilizados, de conformidad con los estándares proporcionados por el proveedor del producto.

512.02.03 Pago. El pago se debe hacer por el número de kilogramos, cuantificados como se indican anteriormente y al precio unitario de contrato, correspondientes a este renglón.

512.03 Cambio de elementos menores en la estructura del puente.

512.03.01 Fabricación, suministro, instalación y pintura de piezas menores del puente. Consiste en la fabricación, suministro, instalación y pintura de piezas menores del puente y que para su instalación no requiere el desmontaje parcial o total del puente. El Delegado Residente deberá dictaminar si la pieza se repara o se suministra totalmente nueva, dependiendo del tipo y magnitud del daño que la pieza presente.

512.03.02 Medida. La medida se hará cuantificando el peso medido en kilogramos (con máximo de dos decimales) de las piezas fabricadas, suministradas e instaladas.

512.03.03 Pago. El pago se debe hacer, por él número de kilogramos cuantificados como se indican anteriormente y al precio unitario de contrato, correspondientes a este renglón.

512.04 Reparación de elementos menores en la estructura del puente.

512.04.01 Reparación y ajuste de piezas menores del puente. Consiste en la reparación de piezas que estén dañadas severamente, mediante procedimientos de enderezado, reforzándolas en los lugares en que no perjudique la función de los elementos para lo que fueron diseñados. Para este trabajo se podrá aplicar soldadura, pero cuidando que los elementos no pierdan sus capacidades físicas. El costo unitario de este renglón debe contemplar el desmontaje de la pieza para su reparación, montaje del elemento reparado, adicionalmente la limpieza y pintura, de acuerdo a lo indicado en la Sección 501 de estas Especificaciones. El Delegado Residente deberá dictaminar si la pieza se repara o se suministra totalmente nueva, dependiendo del tipo y magnitud del daño que la pieza presente.

512.04.02 Medida. La medida se hará, del peso medido en kilogramos cuantificados (con máximo de dos decimales) de la "parte reparada" - de la pieza dañada-.

512.04.03 Pago. El pago se debe hacer, por él número de kilogramos cuantificados como se indican anteriormente y al precio unitario de contrato, correspondientes a este renglón.

512.05 Ajuste del puente.

512.05.01 Ajuste y apretado del puente. Consiste en realizar un ajuste y apretado de los pernos / tornillos, pines de conexión y piezas de todo el puente, incluye embreizados, rampas de acceso, refuerzos y cualquier elemento que conforma el puente, que por su uso estén flojas, sueltas o desajustadas.

512.05.02 Medida. La medida se hará, por el número de paneles tipo, que conforman el puente.

512.05.03 Pago. El pago se debe hacer por él número de paneles tipo, que conforman el puente; medidos como se indican anteriormente y al precio unitario de contrato, correspondientes a este renglón.

SECCIÓN 513 – LIMPIEZA DE PUENTE BAILEY

513.01 Generalidades: Consiste en la limpieza de toda la estructura metálica del puente incluyendo paneles principales, todos los elementos de embreisados verticales y horizontales, vigas transversales, rampas de entrada y salida, si existen, y todos los elementos y piezas secundarias que la conforman. Este trabajo de limpieza deberá realizarse conforme lo indicado en la sección 501 de estas especificaciones.

513.02 Limpieza y acondicionamiento de las superficies galvanizadas. Cuando se presente una corrosión severa a criterio del Delegado Residente, deben tratarse en la forma siguiente:

- a) En 1 galón de agua pura se disuelven 2 onzas de cloruro de cobre, 2 de nitrato de cobre y 2 de sal de amoníaco agregando a continuación 2 onzas de ácido muriático comercial. Esta operación debe llevarse a cabo dentro de un recipiente de arcilla o de vidrio y nunca en un recipiente metálico.
- b) La solución se aplica enseguida a la superficie galvanizada, con una brocha ancha y plana, después de lo cual se tornará dicha superficie de un color oscuro casi negro, que al secar se convierte en una película grisácea, la cual sirve de base (sustituye a la capa base o pintura taller), luego se aplicaría la pintura de acabado (segunda capa) especificada.

513.03 Medida. La medida se debe hacer del número de paneles tipo, que conforman el puente.

513.04 Pago. El pago se debe hacer, por él número de paneles tipo, que conforman el puente; medidos como se indican anteriormente y al precio unitario de contrato, correspondientes a este renglón.

SECCIÓN 514 – PINTURA DE PUENTE BAILEY

514.01 Generalidades: Consiste en la pintura de toda la estructura metálica del puente incluyendo paneles principales, todos los elementos de embreizados verticales y horizontales, vigas transversales, rampas de entrada y salida, si existen, y todos los elementos y piezas secundarias que la conforman. Este trabajo de pintura deberá realizarse conforme lo indicado en la sección 501 de estas especificaciones.

514.02 Medida. La medida se debe hacer del número de paneles tipo, que conforman el puente.

514.03 Pago. El pago se debe hacer, por el número de paneles tipo, que conforman el puente; medidos como se indican anteriormente y al precio unitario de contrato, correspondientes a este renglón.

SECCIÓN 515 -PISO DE PUENTE BAILEY

515.01 Definición. Existen dos tipos de piso para puentes Bailey de metal o de madera. Cuando el piso sea de metal, se le aplicará el mismo tratamiento que a la estructura del puente pudiendo variar el color o la clase de pintura siempre que esta esté dentro de las especificaciones. La medida y pago se hará conforme se indica en este renglón. Cuando el piso sea de madera, esta debe cambiarse total o parcialmente dependiendo de las circunstancias de su estado y con las condiciones que se describen a continuación:

- a) **Tipo de madera.** Para Estructuras de Puentes Bailey puede ser madera sin tratamiento, pero en este caso, debe tener un mínimo de duramen o madera de corazón como se indica en la Norma AASHTO M-168. Cualquier otra opción debe ser a criterio del Delegado Residente y tomando como base la integración de costos originalmente establecida.
- b) **Fijadores de madera.** Debe utilizarse clavos de alambre de acero liso y de forma standard, conforme la Especificación Federal FFM-101 como mínimo. Además, deben utilizarse tornillos o barras fijadoras, ocho por tablón de rodada como mínimo.
- c) **Preservantes para la Madera.** Cuando se utilice preservantes en la madera debe cumplir con la Norma AASHTO M-133. Puede aplicársele el preservante disuelto en agua o bien utilizar aceite liviano (aceite quemado) o aceite de creosota en caliente.

515.02 Pisos de tablonés para puentes. Los pisos de madera de puentes Bailey deben ser de dos camas de tablonés superpuestas soportadas por largueros o viguetas. La cama inferior o piso debe ser colocada diagonalmente, como está especificado en los manuales de puentes Bailey, y cada tablón debe quedar firmemente asegurado de acuerdo a estas especificaciones y la cama superior o rodadura debe ser colocada paralelamente al eje central de la Vía del tránsito vehicular y fijada firmemente a la cama inferior. Las juntas en la cama superior de tablonés deben quedar alternadas en tres pies (91.4 centímetros), como mínimo.

515.03 Cama superior. Debe tenerse especial cuidado en fijar los extremos de cada uno de los tablonés. El grueso de los tablonés debe ser de 3 pulgadas (7.62 centímetros) y serán colocados en dos carrileras o rodaduras de tres (3) tablonés cada una, con una distancia de 2.25 pies (0.70) a 3 pies (0.91 metros) entre las mismas y cada tablón debe ser de 10 o 12 pulgadas (25.4 o 30.48 centímetros), según el tipo de puente.

515.04 Cama Inferior. La cama inferior debe colocarse en forma continua, uno a la par de otro tablón y sujetarse con el guardarruedas. El grueso es de 2 pulgadas (5.08 centímetros) y el ancho de 10 a 12 pulgadas, según el tipo de puente.

515.05 Guarda-ruedas. Los Guarda-ruedas, guarda bandas o mordientes deben ser colocados de acuerdo a las especificaciones de los puentes Bailey y en el caso que se utilice madera deben tener los cuatro lados tratados con preservante o pintados. Los Guarda-ruedas deben ser colocados en longitudes no menores de 5 pies (1.52 metros) y secciones entre 4 y 6 pulgadas (10.16 y 15.24 centímetros) por lado. Los guarda ruedas deben pintarse con franjas verticales de 1 pie (30 centímetros) de ancho con colores alternados amarillo y negro.

515.06 Otros tipos de Piso. Tomando en consideración que existe una gran variedad de tipos de piso de metal para puentes Bailey, se ejecutará el trabajo de acuerdo a la sección 525 TRABAJOS POR ADMINISTRACIÓN, de estas especificaciones.

515.07 Señalización. Dentro de este costo debe considerarse que:

- a) Los postes de entrada y salida del puente deben pintarse con franjas negras inclinadas 30 grados de la vertical y de 10 centímetros de ancho, espaciadas 10 centímetros.
- b) Debe Colocar como mínimo un círculo reflectivo por cada poste Bailey colocado.
- c) Colocar en los puentes 8 tubos de 24" rellenos con concreto ciclópeos pintados de blanco con franjas amarillas y negras al frente y círculos de pintura reflectiva o calcomanía (No esferas de vidrio con pintura de tráfico) en los laterales de la entrada y salida del puente.
- d) En los que tienen rampas, deberán colocarse muros de 8 metros de largo por 0.60 metros de ancho por 1 metro de alto con el caballete para sostener la rampa y acortar la longitud de la rampa a 10 pies.

NOTA. El costo de los incisos anteriores que corresponden a señalización debe incluirse dentro del costo del piso del puente.

515.08 Medida. La medida se debe hacer por el número de pie-tabla de piso de puente Bailey, incluyendo rampas si las hay.

515.09 Pago. El pago se debe hacer por él número de pie-tabla medidos como se indican anteriormente, al precio unitario de contrato, correspondientes a este renglón.

SECCIÓN 516 – CONSTRUCCIÓN DE TOPE SÍSMICO DE CONCRETO REFORZADO

516.01 Generalidades. Consiste en la construcción de cubos de concreto reforzado de 0.5x0.5x0.4 metros, anclado perfectamente sobre la viga de apoyo del puente. Este renglón deberá ejecutarse, utilizando los siguientes criterios:

- a) La altura de los topes debe ser mayor o igual a 30 cm.
- b) Para el diseño de los topes transversales se considerará la cuarta parte de la fuerza sísmica horizontal que actúa en sentido transversal en los extremos de ambos tramos.
- c) Se deberá tener una separación entre los topes y la superestructura igual al desplazamiento sísmico transversal, más 5 cm.
- d) El diseño de los topes transversales deberá ser lo suficientemente dúctil para poder evitar la caída de la superestructura.
- e) El anclaje sobre la viga de apoyo deberá ser a la profundidad calculada, el armado deberá ser de acuerdo a la fuerza cortante actuante, según diseño propuesto por el contratista y aprobado por las autoridades de COVIAL. Para el anclaje deberá utilizarse barreno para realizar los agujeros y aplicar epóxico que permita una buena adherencia del acero con el concreto. Este acero debe colocarse en forma transversal al sentido de las vigas principales del puente.
- f) En el área donde se fundirá el tope deberá previamente proceder a descubrir el concreto antiguo a través de punzonamiento para mejorar la adherencia.
- g) Utilizar concreto con Epóxico, para adherir el concreto antiguo con el concreto nueva clase 4,000. Adicionalmente todas las esquinas del tope sísmico deberán ser biseladas.

516.02 Tope Sísmico Típico. Para efectos de estandarización se tiene calculado una fuerza cortante de 50 Ton. derivada del cálculo de la influencia de la fuerza sísmica horizontal actuante. Se deberá construir bajo las siguientes directrices.

- a) Anclar sobre la viga de apoyo del puente, a una profundidad de 25 cms., varillas de acero No. 5 corrugado, grado 50 en forma de "U" invertida en ambos sentidos.
- b) Se deberá observar el detalle constructivo conforme al modelo presentado en el Anexo 4 de estas especificaciones.

516.03 Medida. Medida por Unidad construida.

516.04 Pago. Se pagará al precio unitario indicado en el contrato por unidad construida.

SECCIÓN 517 - REPARACIÓN DE ELEMENTOS DE APOYO

517.01 Descripción y Alcances. Este trabajo comprende la limpieza y rehabilitación de apoyos de vigas y losas en puentes, y cuando corresponda, su remplazo por elementos nuevos. Se incluye, de ser necesario, el apuntalamiento y elevación mediante gatos hidráulicos de las vigas y losas.

Si se detectan concretos dañados bajo las placas de apoyo, exposición de refuerzo o con un recubrimiento menor al requerido, éstos deberán repararse considerando que la base de soporte de los apoyos es relevante para la estructura. Además, deberá cumplirse con lo indicado en la Sección 561 de las Especificaciones Generales para Construcción de Carreteras y Puentes (Edición enero, 2025).

517.02 Materiales. Placas de apoyo. Como situación general, salvo que exista una indicación especial, las placas de apoyo de cualquier tipo que se encuentren dañadas, deberán reemplazarse por placas nuevas que cumplan con la sección 561 de las Especificaciones Generales para Construcción de Carreteras y Puentes (Edición enero, 2025).

Las placas deberán tener en sus caras laterales en forma clara, indeleble y sobre relieve, el nombre del fabricante, la fecha de fabricación el número del lote y el número de secuencia del lote.

Mortero. El mortero que se utilice para nivelar las placas a la mesa de apoyo, deberá ser un producto preparado por una fabricante de reconocido prestigio y consistir en una mezcla cementosa de alta resistencia, conformada por áridos especiales de granulometría controlada y aditivos exentos de cloruros y componentes metálicos.

517.03 Procedimiento de Trabajo. Primeramente, se deberá limpiar la zona del apoyo y sus alrededores, retirando la vegetación, el óxido, las acumulaciones de tierra, los restos de antiguos moldajes y cualquier otro material extraño. Así mismo deben limpiarse completamente las juntas de expansión, retirando todo material extraño y especialmente, todos los elementos incompresibles que se hubieren introducido, Luego se verificará el estado en que se encuentre el apoyo, debiéndose definir si éste cumple o no cabalmente con los propósitos para los cuales fueron instalados.

Cuando los apoyos se encuentren en buen estado, es decir, sin ningún defecto o falla, la operación debe darse por terminada en esta etapa.

Cuando el apoyo sea de placas, de cualquier tipo, y se encuentren desalineadas respecto al eje de la viga, no estén sensiblemente paralelas al plano de apoyo de la viga, presenten deformaciones, aplastamientos de sus caras laterales o cualquier otro signo de deterioro deberán reemplazarse.

En general, salvo que el Delegado Residente lo indique de otra manera, las placas de apoyo existentes de cartón embreado, acero, plomo u otros materiales que se encuentren en mal estado, deberán reemplazarse por placas elastoméricas.

Para reemplazar los apoyos, los elementos que descansan sobre ellos deberán apuntalarse y levantarse mediante gatos u otros procedimientos adecuados. El apuntalamiento deberá estar respaldado por una verificación estructural, aprobada por el Delegado Residente. Luego se deberá remover el apoyo deteriorado, incluyendo la parte de la mesa de apoyo que sea necesaria.

El apoyo limpio reconstruido o nuevo debe colocarse sobre una superficie perfectamente horizontal, lisa y localizada a la cota exacta especificada. Para ello deberá prepararse la zona de apoyo mediante la colocación de un mortero de las características indicadas en la sección 522.02. Antes de colocar el mortero, la zona donde se vaciará deberá limpiarse mediante aire comprimido (asegurando que el aire no contenga aceites); así mismo deberá asegurarse que la superficie terminada quede, a lo menos, 25 mm sobre las armaduras del concreto.

Una vez que el mortero nivelador haya fraguado completamente, se instalará el apoyo, para en seguida proceder a retirar los apuntalamientos. En cualquier caso, los procedimientos que se utilicen para apuntalar, levantar y desapuntalar las vigas, deberán garantizar que no inducirán, ni en el apoyo ni en el resto de la estructura, esfuerzos no contemplados, desplazamientos o giros.

Los procedimientos que se utilicen para realizar los trabajos especificados no deberán afectar, en forma alguna, otros elementos de la estructura o del camino; cualquier daño deberá ser reparado por el contratista a su costa si fuere causado por su culpa o negligencia. Los materiales sobrantes deberán trasladarse a botaderos autorizados, dejando el área de los trabajos completamente limpia.

El contratista está obligado a tomar todas las medidas necesarias para mantener el tránsito durante la ejecución de los trabajos, debiendo mantener y colocar letreros y señales de peligro diurno y nocturno durante todo el período que duren los trabajos de acuerdo a lo establecido en la División 800 y el "manual de Seguridad Vial e Imagen Institucional en Zonas de Trabajo".

517.04 Medición. La medida se debe hacer por el número de unidades de Apoyo ejecutadas satisfactoriamente de acuerdo con estas Especificaciones Técnicas y con las Disposiciones Especiales.

517.05 Pago.

- a)** Limpieza de Apoyos: Comprende todos los trabajos necesarios para la limpieza del apoyo y las correspondientes juntas de dilatación, de acuerdo con lo especificado, el pago de este trabajo se hará al precio establecido en el contrato medido como se indica en la sección 522.04. Adquisición, transporte y colocación de todos los materiales necesarios para ejecutar correctamente esta actividad; y en general todos los costos de mano de obra, equipo, herramienta, equipo de señalización y cualquier imprevisto necesario para la correcta ejecución de la actividad.

- b)** Reemplazo de Apoyos: Comprende todos los trabajos, transporte y suministro de materiales necesarios, estudios necesarios para levantar y apuntalar la estructura para efectuar el reemplazo o reconstrucción del apoyo, la preparación de una nueva zona de apoyo, así como la reinstalación del elemento al que sirve de apoyo y en general todos los costos de mano de obra, equipo, herramienta, equipo de señalización y cualquier imprevisto necesario para la correcta ejecución de la actividad el pago de este trabajo se hará al precio establecido en el contrato medido como se indica en la sección 522.04.

SECCIÓN 518 - REPARACIÓN DE GRIETAS EN ESTRUCTURAS DE CONCRETO DE PUENTES

518.01 Descripción y Alcances. Comprende el trabajo necesario para reparar concretos que presentan grietas que comprometen la capacidad estructural de la obra. En consideración a que este tipo de fallas es, muchas veces, potencialmente generador de problemas más serios, es indispensable que las características y condicionantes de los trabajos de reparación sean el resultado de análisis y estudios realizados por profesionales experimentados en el campo de las estructuras viales.

Sin perjuicio que los estudios especializados, aplicados a condiciones específicas de cada caso, puedan recomendar soluciones algo diferentes, en general las técnicas para reparar este tipo de fallas mantienen algunos aspectos básicos comunes, que son las que se especifican a continuación. Además, deberá cumplirse lo indicado en la Sección 569 de las Especificaciones Generales para Construcción de Carreteras (Edición enero, 2025).

518.02 Materiales. Para sellar las grietas se deberá utilizar una mezcla inyectable en base a resinas epóxicas proveniente de un fabricante que garantice plenamente la calidad del producto, aprobadas por el Delegado Residente y que demuestre su aptitud para la función que se requiere. El producto deberá llegar a la obra en su envase original cerrado, con las correspondientes etiquetas que señalen su procedencia, características e identificación del lote de fabricación. Debe dar resistencias mínimas de 90 MPa (12800 Lbs/pulg²) a la compresión y de 70 MPa (10000lbs/pulg²) a la flexo tracción, ambas medidas a los 10 días, a 20° C de temperatura y 65% de humedad relativa.

Para programar adecuadamente las cantidades por preparar cada vez es indispensable conocer perfectamente el tiempo de curado del producto sellador. Deberá asegurarse que el producto para sellado que completamente confinado durante el proceso de colocación, y sea mediante inyecciones a presión o sólo por gravedad. Para ello se utilizará una capa adhesiva en base a resinas sintéticas, que asegure la adherencia y sellado de la inyección y que obtenga resistencias mínimas de 80 MPa a compresión y de 35 MPa a la flexo tracción ambas medidas a los 10 días, a 20° C de temperatura y 65% de humedad relativa.

En la reparación de grietas en que el sellante se incorpora sólo por efectos de la gravedad, deben construirse diques alrededor de la grieta, para lo cual se utilizará una masilla sellante plasto-elástica elaborada en base a una emulsión acrílica.

518.03 Procedimientos Preparación de la grieta. El concreto donde se encuentra la grieta por reparar debe tener a lo menos 28 días de edad. Así como unos 50mm a cada lado de ella en la superficie, debe limpiarse perfectamente mediante chorro de agua, pulido, chorro de arena u otro procedimiento similar, que elimine la suciedad, el polvo y cualquier material que se encuentre suelto; se terminará con una limpieza con aire a presión, asegurando que éste no contenga aceites u otras sustancias que pudieran impedir o limitar la adherencia del producto sellador. Así mismo, deberán retirarse los recubrimientos sueltos hasta 50mm a cada lado de la grieta por reparar.

Al momento de iniciar el sellado, la superficie alrededor de la grieta debe encontrarse seca, para aplicar el sello superficial; el interior de la grieta debe encontrarse sin agua libre.

Colocación del sello mediante inyección a presión. Salvo que las instrucciones del fabricante señalen otra cosa, en general no se deberá inyectar el producto de sellado cuando está lloviendo, y cuando la temperatura de la superficie por reparar o del aire sea inferior que 5°C o superior que 30°C. Deberá tenerse presente, además, cualquier otra limitante o precaución que recomiende el fabricante del producto para sellar.

La inyección se ajustará a la siguiente secuencia:

- Antes de instalar las boquillas para inyectar debe asegurarse que las aristas o borde de la agrieta se encuentren firmes; de no ser así, mediante una herramienta adecuada o por picado se deberá conformar, una ranura en forma de "V", de una profundidad no menor que 10 mm o hasta encontrar concreto sano y firme.
- Colocar las boquillas de la inyección (puntos de entrada) en la superficie a lo largo de la grieta, a distancias no mayores que el espesor del elemento de concreto o profundidad de la grieta. Cuando la grieta traspasa completamente el elemento, se deben colocar boquillas en ambas superficies, pero en posiciones escalonadas; en el caso de losas, las grietas por la cara inferior se deben sellar con el producto para confinar en base a resinas epóxicas.
- Preparar el producto para confinar de acuerdo con las instrucciones del fabricante, y en ningún caso preparar más cantidad que la que se pueda utilizar antes que se endurezca. Sellar superficialmente toda la grieta, incluso alrededor de las boquillas y la ranura en forma de "V", si corresponde.
- Una vez endurecido el producto para confinar (normalmente transcurridas unas 24 Horas), se aplica aire comprimido al circuito para comprobar si el sistema se encuentra abierto y libre en todos sus puntos. El procedimiento permite además eliminar cualquier resto de polvo u otro contaminante.
- Aceptadas las condiciones en que operará el sistema de inyección, se debe preparar el producto para sellar de acuerdo con las instrucciones del fabricante, en ningún caso preparar más cantidad que la que se pueda utilizar antes que se endurezca.

- El sellador se debe inyectar a una presión constante, asegurándose de lograr una penetración pareja y completa y sin dejar vacíos o aire dentro del producto de sellado.
- Se debe comenzar inyectando por el punto más bajo de la grieta y continuar hasta que el sellante comience a salir por la boquilla adyacente. Antes de seguir inyectando por el siguiente punto, se debe asegurar que se ha llenado completamente la grieta entre los dos puntos. Cuando ésta atraviesa completamente el elemento se debe verificar, además que el sellante comienza a aflorar por el siguiente punto de la cara opuesta del elemento. Hechas esas comprobaciones se procede a obturar esos puntos e iniciar la inyección del siguiente.
- Cuando se presenten situaciones en que el sellante no penetró bien en la grieta o sólo lo hizo parcialmente, la Supervisora deberá dejar constancia por escrito de lo sucedido para una evaluación posterior del Ingeniero Especialista.

Una vez que la mezcla haya endurecido se deberá terminar la superficie en la zona de la grieta reparada, para lo cual el sello superficial se deberá remover mediante discos abrasivos u otras herramientas adecuadas, hasta lograr una superficie lisa, suave y en el mismo plano que el concreto que rodea la grieta. Finalmente deberá limpiarse completamente la zona de trabajo, especialmente las superficies colindantes a la intervención.

Colocación de sello por gravedad. Salvo que las instrucciones del fabricante señalen otra cosa, en general no se deberá inyectar el producto de sellado cuando está lloviendo, ni cuando la temperatura de la superficie por reparar o del aire sea inferior que 5°C o superior que 30°C. Deberá tenerse presente, además, cualquier otra limitante o precaución que recomiende el fabricante del producto para sellar.

La inyección por gravedad se ajustará a la siguiente secuencia:

- Antes de iniciar el procedimiento, debe asegurarse que las aristas o borde de la agrieta se encuentren firmes; de no ser así, mediante una herramienta adecuada o por picado se deberá conformar, una ranura en forma de "V", de una profundidad no menor que 10 mm o hasta encontrar concreto sano y firme. Deberá asegurarse que este trabajo no haya obturado la grieta ni que quede material suelto dentro de ella.
- Cuando no se haya creado la ranura en "V" descrita anteriormente, alrededor de la grieta deberá formarse un cordón continuo, que se debe ir cerrando cada cierto trecho de manera de crear varios diques.
- Preparar el producto para confinar de acuerdo con las instrucciones del fabricante, en ningún caso preparar más cantidad que la que se pueda utilizar antes que se endurezca. Sellar superficialmente la cara inferior de toda la grieta, si corresponde, utilizando el producto para confinar en base a resinas epóxicas.

- Preparar el producto para sellar de acuerdo con las instrucciones del fabricante, en ningún caso preparar más cantidad que la que se pueda utilizar antes que se endurezca. Vaciarlo en forma uniforme y continua a lo largo de los diques o canales en "V" de manera de lograr un llenado completo de la grieta, sin dejar vacíos o aire en la grieta.
- Cuando el sellante no haya penetrado bien en una zona de la grieta. La Supervisora deberá dejar constancia por escrito de lo sucedido para una evaluación posterior de un Especialista.

Una vez que la mezcla haya endurecido se deberá terminar la superficie en la zona de la grieta reparada, para lo cual el sello superficial se deberá remover mediante discos abrasivos u otras herramientas adecuadas, hasta lograr una superficie lisa, suave y en el mismo plano que el concreto que rodea la grieta. Finalmente deberá limpiarse completamente la zona de trabajo, especialmente las superficies colindantes a la intervención.

Disposiciones adicionales. El procedimiento que se utilice para realizar los trabajos especificados no deberá afectar en forma alguna, otros elementos de la estructura o del camino; cualquier daño deberá ser reparado por el contratista a su costa. Los materiales extraídos o sobrantes deberán trasladarse a botaderos autorizados, dejando el área de los trabajos completamente limpia. El tratamiento en el botadero se ajustará a lo dispuesto en las Condiciones Ambientales.

Cuando los trabajos interfieren de alguna forma con el tránsito por el puente o por el camino, antes de iniciarlos deberán adoptarse las medidas que se señalan en los dispositivos de señalización y seguridad que se indican en estas especificaciones.

518.04 Medición. La medición debe hacerse por el número de metros lineales con aproximación de dos decimales o por suma global, de Reparación de Grietas en Estructuras de Concreto, efectuados satisfactoriamente de acuerdo con estas Especificaciones.

518.05 Pago.

- a) Relleno de Grietas por Inyección.** El pago debe hacerse por el número de metros lineales de reparación de Grietas en Estructuras de Concreto, cuantificados como se indica anteriormente y comprende todos los trabajos, transporte y suministro de materiales necesario para reparar una grieta en un concreto estructural, inyectando a presión un producto sellante apropiado.
- b) Relleno de Grietas por Gravedad.** El pago debe hacerse por el número de metros lineales de reparación de Grietas en Estructuras de Concreto, cualquiera fuere el espesor y las características de la grieta cuantificados como se indica anteriormente y comprende todos los trabajos, transporte y suministro de material necesario para reparar una grieta en un concreto estructural, rellenándola con un producto sellante apropiado introducido por gravedad.

SECCIÓN 519 - REPARACIÓN EN ESTRUCTURAS DE CONCRETOS CON ARMADURAS CORROÍDAS EN PUENTES

519.01 Descripción y Alcances. Esta operación se refiere a los trabajos necesarios para reparar concretos que presenta daños por corrosión de las armaduras. Incluye la colocación de un producto inhibidor de la corrosión, así como la reposición del concreto por medio de mortero lanzado mecánicamente o por un mortero en base a resinas sintéticas, pre dosificado especialmente para este tipo de reparaciones aprobado por el Delegado Residente. De igual modo, incluye la colocación o reemplazo de armaduras, si se observa una pérdida de sección de estas.

En consideración a que este tipo de fallas es, potencialmente, generadora de problemas más serios, es indispensable que las características y condiciones de los trabajos de reparación sean el resultado del análisis y estudios realizados por profesionales experimentados en el campo de las estructuras viales.

519.02 Materiales. Como inhibidores de la corrosión de las armaduras se utilizarán productos en base a resinas epóxicas. Para reemplazar el concreto retirado se colocará un mortero proyectado mecánicamente que cumpla con lo dispuesto en la sección 259 de las Especificaciones Generales para Construcción de Carreteras y Puentes (Edición enero, 2025) o por un mortero en base a resinas sintéticas, pre dosificado especialmente para este tipo de reparaciones aprobado por el Delegado Residente. Además, deberá de cumplir con los siguientes requisitos:

- Resistencia a la compresión a las 24 horas: 20 MPa
- Resistencia a la compresión a los 28 días: 50 MPa.
- Resistencia a la flexo tracción a los 28 días: 10 MPa.

519.03 Procedimientos de Trabajo. Preparación de la superficie. Las superficies por cubrir con el mortero o concreto lanzado deben estar sanas y firmes y encontrarse limpias de toda suciedad o substancia que pudiera impedir la adherencia, tanto del producto inhibidor de la corrosión como del mortero o concreto lanzado. Para ello se deberá remover completamente toda el área que presenta deterioro y hasta la profundidad necesaria para encontrar concreto en esas condiciones.

La remoción se hará mediante el uso de martillos, cinceles y otras herramientas o máquinas similares. La condición del concreto se puede determinar en la práctica golpeando la superficie con un martillo: las áreas de concreto sano producirán un sonido metálico, agudo y vibrante, en tanto que en las con concreto dañado el sonido será sordo y hueco.

La remoción debe conformar un perímetro de forma regular, y alcanzar la profundidad necesaria para despejar completamente las barras de acero y hasta 25mm por detrás de ellas. Luego la superficie se deberá limpiar con aire a presión, asegurándose que éste se encuentre libre de aceite u otro contaminante, de las barras de acero deberán removerse, además, los contaminantes y el óxido, para lo cual se deberá emplear un chorro de arena u otro procedimiento apropiado que deje la superficie perfectamente limpia y sin ningún resto de óxido. Si se detecta una pérdida de sección de la armadura, ésta se deberá reponer de acuerdo con las instrucciones del Delegado Residente, siempre teniendo en cuenta el área de acero con que se diseñó la estructura.

Si existieran grietas, ellas deberán tratarse de acuerdo con lo que señale el Ingeniero experto en el campo de las estructuras viales, ajustándose a lo dispuesto en la sección 519 de estas Especificaciones.

El contratista está obligado a tomar todas las medidas necesarias para mantener el tránsito durante la ejecución de los trabajos, debiendo mantener y colocar letreros y señales de peligro diurno y nocturno durante todo el período que duren los trabajos de acuerdo a lo establecido en la División 800 y el “manual de Seguridad Vial e Imagen Institucional en Zonas de Trabajo”.

519.04 Medición. La medición se hará por metro cuadrado (m²) con aproximación de dos decimales o por suma global de superficie reparada, cualquiera fuere el espesor y las características de la reparación.

519.05 Pago: El pago debe hacerse por el número de metros cuadrados (m²) cuantificados como se indica anteriormente y comprende todos los trabajos, transporte y suministro de materiales necesario para reparar el área de concreto dañado y con las armaduras corroídas, para lo cual se considera remover todo el concreto en mal estado, limpiar las armaduras dañadas (agregando nuevas armaduras si fuere necesario), para enseguida protegerlas mediante un inhibidor de la corrosión y rellenar con un mortero lanzado mecánicamente o por un mortero en base a resinas sintéticas, pre dosificado especialmente para este tipo de reparaciones aprobado por el Delegado Residente, incluye andamios y formaleta si son necesarios.

SECCIÓN 520 - REFUERZO DE ESTRUCTURAS DE CONCRETO CON MATERIALES COMPUESTOS FRP (FIBER REINFORCED POLYMER)

520.01 Descripción y Alcances. Este trabajo consiste en el reforzamiento de estructuras de concreto para aumentar o restituir la capacidad a flexión, cortante y torsión, con materiales compuestos FRP (Fiber Reinforced Polymer), tanto los sistemas de lámina pre moldeada (precured) como los sistemas saturados en sitio (wet lay up), elaborados ya sea de fibra de vidrio (GFRP) o de fibra de carbono (CFRP). El diseño de reforzamiento externo se deberá efectuar con estándares como el ACI 440 2R.

En consideración a que este tipo de trabajos es, potencialmente, generadora de problemas más serios, es indispensable que las características y condiciones de los trabajos sean el resultado del análisis y estudios realizados por profesionales experimentados en el campo de las estructuras viales. Estos estudios deberán presentarse a COVIAL para su aprobación.

520.02 Materiales Los materiales a utilizar serán materiales compuestos de fibras inorgánicas embebidas en resinas orgánicas. Las fibras a aplicar son de carbono, pero también podrán ser de aramida, vidrio, poliéster y acero. La resina será a base de epoxi, endurecido en frío o en caliente los sistemas pueden ser tipo barras prefabricadas similares a chapas metálicas o sistemas de mantas flexibles que permiten aplicación de varias capas, ganando en capacidad portante. Cuando las fibras están dispuestas en una dirección única el sistema suele ser llamado de laminados. Cuando la dirección de las fibras es ortogonal (bidireccional) suele ser llamado de tejido o tela.

520.03 Procedimientos de Trabajo.

- Descargar la Estructura
- Apuntalarla (si se requiere) y controlar la horizontalidad o verticalidad del elemento.
- Retirar la pintura, el recubrimiento y la lechada superficial hasta obtener una superficie limpia del concreto estructural.
- Pulir o desbastar la superficie con chorro de arena húmedo
- Limpiar la superficie de la banda o lámina, quitando grasas.
- Preparar el adhesivo epoxi.
- Aplicar el adhesivo epoxi sobre el concreto y sobre la lámina/bandas de fibra con una espátula en espesor máximo de 1 mm.
- Esperar por lo menos unos 5 minutos.
- Unir ambas superficies, recorriéndolas con rodillo de acero caucho para expulsar el aire y el exceso de adhesivo.
- Esperar 1 día y volver a cargar.

520.04 Medición. La medición se hará por suma global de todo el trabajo terminado y recibido a satisfacción

520.05 Pago. El pago de este trabajo se hará al precio establecido en el contrato medido como se indica en la sección 521.04. Este pago incluirá el costo de estudios, presentación de la solución estructural por un Ingeniero experimentado en el campo de las estructuras viales, adquisición, transporte y colocación de todos los materiales necesarios para ejecutar correctamente esta actividad; y en general todos los costos de mano de obra, equipo, herramienta, equipo de señalización y cualquier imprevisto necesario para la correcta ejecución de la actividad.

SECCIÓN 521 - MONTAJE PUENTES MODULARES DE EMERGENCIA

521.01 Descripción y Alcances. Este trabajo consiste en ejecutar todos los trabajos necesarios para realizar el montaje de la estructura metálica del puente provisional, incluido la carga desde la bodega donde este guardado, transporte, descarga en el lugar donde se va a colocar todas las piezas del puente modular, así como todos los equipos y accesorios que se requieren para su montaje, colocación y puesta en funcionamiento de acuerdo con las recomendaciones del fabricante. Se debe realizar prueba de carga del puente antes de dejarlo en servicio y considerar la construcción de accesos y apoyos del puente si son necesarios.

521.02 Materiales. Para la ejecución de la actividad, los materiales a emplear son los elementos que constituyen la estructura del Puente, los cuales deben ser de una empresa reconocida por el uso previamente comprobado de este tipo de estructuras. Además, deberá considerar tablonas, material granular, gaviones piedra, todos los materiales deberán cumplir con las normas de estas Especificaciones Técnicas y las Especificaciones Generales para Construcción de Carreteras y Puentes (Edición enero, 2025).

521.03 Equipos y Herramientas. Los equipos y herramientas a utilizar dependerán del tipo de puente a colocar y son específicos para cada caso. Además, se requiere equipo de topografía, maquinaria para acondicionar el terreno y equipo para transportar, movilizar y desplazar elementos pesados, En general, se requieren retroexcavadora o grúa con una capacidad mayor a 10 toneladas, un tractor mediano con buldócer o moto niveladora, equipo de compactación, equipo de iluminación, equipos de comunicación.

521.04 Procedimientos del Trabajo.

- Disponer y tomar medidas de seguridad tanto en la cargada como descargada construcción del puente, en las vías de tránsito y en la obra considerando todos los elementos y dispositivos de seguridad que sean convenientes.
- Seleccionar los componentes del puente, equipos, herramientas, campamento, camiones, vehículos de apoyo, grúas, etc. De acuerdo a la luz requerida.
- Elaborar un Programa de Montaje. El Contratista, sobre la base del conocimiento previo y obligatorio de las características físicas del cauce y régimen del río o del vacío a salvar y de las áreas circundantes donde se emplazará el puente, definirá y propondrá al Supervisor para su aprobación el Programa de Montaje que considere adecuado para que la estructura metálica pueda emplazarse hasta su posición final. El Contratista debe presentar planos de montaje y cálculos del proceso de montaje y lanzamiento, definiendo las dimensiones y materiales necesarios de las estructuras temporales a utilizarse. En general, los sistemas de montaje a

utilizar dependen del tipo y longitud del puente a instalar, de las condiciones del terreno, de los equipos y de los recursos disponibles. En la práctica, se utilizan normalmente cinco sistemas de montaje: el de la Nariz de Lanzamiento en puentes hasta de 50 metros de luz; el de la obra falsa colocando apoyos temporales en el lecho del río; el sistema de bloque en puentes hasta de 12 metros de luz utilizando una grúa para sostener la estructura armada y un tractor con bulldócer para empujarla; el sistema de cantiléver usando grúas y cables para el armado y el sistema de teleférico empleando torres y cables para el armado en puentes con luces de más de 60 metros. El Contratista presentará también, la relación de equipos, herramientas, accesorios, materiales necesarios, personal especializado y medidas de seguridad adicional durante la instalación del puente. La aprobación del Supervisor no exime al Contratista de sus responsabilidades por la seguridad en el montaje y el funcionamiento adecuado de sus equipos.

- Previo al traslado y montaje del puente modular, el contratista o quien lo requiera, deberá diseñar y construir accesos, apoyos del puente y obras de protección de los apoyos del puente cuando sea necesario, lo que será sometido a revisión y aprobación de COVIAL.
- Los accesos deberán contemplar a lo menos 2 veces la longitud del puente a instalar, rectos tanto en la entrada y salida del puente, un ancho de 3.60m. para una vía y 7.20 para dos vías con un CBR no menor a 80% y con una densidad de compactación mínima de 95%. Niveladas y conformadas. Los apoyos del puente deberán considera una cimentación optima de tal forma que aseguren el tránsito en forma continua y sin interrupciones, la cimentación dependiendo de las condiciones del terreno podrá ser directa, semi-profunda o profunda.

Los componentes y los módulos del puente se colocarán a un costado del eje del acceso elegido, secuencialmente, de acudo a la metodología y construcción del armado de nariz de lanzamiento y construcción del puente.

521.04 Medición. La medición se hará por suma global (SG) de puente colocado y que entre en funcionamiento de longitud y capacidad de carga que fue solicitado.

521.05 Pago. El pago de este trabajo se hará al precio de suma global como se indica en la sección 524.04. Este pago incluirá el costo de la carga desde la bodega donde este guardado, transporte, descarga en el lugar donde se va a colocar del todas las piezas del puente modular así como todos los equipos y accesorios que se requieren para su montaje, su armado, colocación y puesta en funcionamiento en el lugar donde va a funcionar, además se debe considerar en este trabajo la construcción de accesos y apoyos del puente si son necesarios, adquisición, transporte y colocación de todos los materiales necesarios para ejecutar correctamente esta actividad; y en general todos los costos de mano de obra, equipo, herramienta, equipo de señalización y cualquier imprevisto necesario para la correcta ejecución de la actividad.

SECCIÓN 522 - APUNTALAMIENTO TEMPORAL Y ANDAMIAJE

522.01 Generalidades. Consiste en el apuntalamiento de las vigas con la finalidad de que no se permitan deformaciones diferenciales, con tráfico vehicular sobre el puente, durante el proceso de aplicación de epóxicos y fijación de fibras de carbono, para asegurar y garantizar una adecuada instalación de este refuerzo.

Este renglón deberá ejecutarse utilizando el siguiente procedimiento:

- a) El ingeniero estructural de la empresa constructora deberá indicar el punto exacto del apuntalamiento de la viga en cada caso.
- b) Se deberá suministrar e instalar una torre de apuntalamiento suficientemente resistente para soportar las cargas que se aplicaran.
- c) Colocar uno o dos gatos hidráulicos accionados por una central hidráulica, en la parte superior de la torre a una distancia vertical que permita aplicarle carga hacia arriba a la viga, se deberá colocar una platina de acero de $\frac{3}{4}$ " mínimo de espesor, entre los gatos hidráulicos y la viga, para que la carga aplicada con los gatos hidráulicos no se aplique puntualmente sino en forma distribuida en la viga. Este apuntalamiento temporal deberá estar presente hasta que los epóxicos aplicados estén totalmente secos de acuerdo a lo recomendado por el fabricante.
- d) En este renglón deberá considerarse todo el andamiaje necesario para que el personal técnico de campo realice la actividad de reforzamiento en puntos de falla en vigas con fibra de carbono.

522.02 Medida. La medida debe hacerse por el número de unidades individuales de apuntalamiento temporal y andamiaje.

522.03 Pago. El pago debe hacerse por el número de unidades al precio unitario del contrato correspondiente a este renglón.

SECCIÓN 523- REFORZAMIENTO EN PUNTOS DE FALLA EN VIGAS, CON FIBRA DE CARBONO

523.01 Generalidades. Consiste en el reforzamiento de las vigas de concreto del puente que presenten daños evidentes y/o los esfuerzos calculados, en estos elementos, están debajo de la demanda real de servicio, para esfuerzos de corte.

Este renglón deberá ejecutarse utilizando el siguiente procedimiento:

- a) El contratista deberá realizar un análisis estructural del elemento a tratar y diseñar el reforzamiento necesario a cortante que requieren las vigas a intervenir. Este diseño deberá incluir: la longitud de la zona de la viga a tratar, la cantidad de refuerzo a base de fibra de carbono, tanto longitudinal y vertical que es necesario colocar en cada caso.
- b) En el área de la viga a intervenir deberá limpiarse por medio de un chorro de arena preferentemente o con cepillo circular de acero. Este tratamiento debe eliminar todas las impurezas, pintura suelta y otras sustancias adheridas, hasta dejar descubierto el concreto. Debe prestarse atención especial a la limpieza de las esquinas y a los ángulos formados por las partes salientes.
- c) Se debe lavar el área a intervenir con agua a alta presión con hidro lavadora para eliminar todas las partículas de polvo que estén adheridas a la superficie.
- d) En el área a intervenir deberán sellarse todas las grietas de acuerdo a lo indicado en la sección 569 del libro azul de la DGC, de la sección 569.01 a la sección 569.06.
- e) Se deberá tratar toda el área con mortero estructural hasta lograr una superficie totalmente pareja y que permita un espesor uniforme de los materiales utilizados para pegar la fibra de carbono.
- f) Se deberá colocar la fibra de carbono utilizando las fichas técnicas y recomendaciones del fabricante del producto, el supervisor deberá revisar previamente los procedimientos recomendados y autorizar la ejecución del trabajo.
- g) Finalmente se deberá aplicar sobre la fibra de carbono un epóxico resistente al fuego de acuerdo a fichas técnicas y recomendaciones del fabricante.

523.02 Medida. La medida debe hacerse por el número de unidades individuales puntos de falla.

523.03 Pago. El pago debe hacerse por el número de unidades al precio unitario del contrato correspondiente a este renglón.

SECCIÓN 524- MONTAJE DE PUENTE TIPO BAILEY

524.01 Generalidades. Consiste en el montaje completo de una estructura modular de acero de emergencia (usualmente denominada tipo Bailey, no importando la marca de fabricación del puente).

El montaje incluye toda la mano de obra calificada y no calificada, montaje y desmontaje de la nariz de lanzamiento, y todo el equipo de montaje grúa, triques, herramienta básica de mano, llaves de impacto, compresor, llave de torque y demás herramienta menor.

Este renglón **NO INCLUYE** el transporte de las piezas del puente Bailey a ser instalado.

524.02 Medida. La medida debe hacerse por el número de unidades de kilogramo de peso del puente Bailey satisfactoriamente instalado y en funcionamiento.

524.03 Pago. El pago debe hacerse por el número de unidades de kilogramo al precio unitario del contrato correspondiente a este renglón.

SECCIÓN 525 - TRABAJOS POR ADMINISTRACIÓN

525.01 Descripción. Bajo este concepto, se ejecutarán aquellos trabajos que beneficien al Proyecto y que se requieren efectuar para completar el mismo y de los cuales no existen renglones, ni precios establecidos en el Contrato, siempre que dichos trabajos sean recomendados previamente por el Delegado Residente y después de analizados, sean aprobados por COVIAL.

525.02 Pago. Los trabajos realizados bajo este renglón, se pagarán por las unidades aprobadas o por suma global, al precio unitario convenido previamente y aprobado por COVIAL, considerando los siguientes rubros:

- a) Materiales, las cantidades requeridas al precio actual de mercado, más un recargo del 25% en concepto de administración y utilidad.
- b) Mano de obra, del personal que trabaje directamente en la ejecución de los trabajos, con los salarios que El Contratista tenga en vigencia al autorizar el trabajo, aplicando a su monto un factor de 45% en concepto de prestaciones laborales. No se hará ningún pago por personal administrativo utilizado por El Contratista.
- c) Herramienta, en concepto de uso se pagará el 5% del monto de la mano de obra, según se indica en el literal b.
- d) Al monto de la mano de obra y la herramienta, se hará un recargo del 25% en concepto de administración y utilidad.
- e) El valor del equipo o maquinaria que se requiera para la ejecución de los trabajos, se hará de acuerdo al rendimiento normal y lógico, por el tiempo empleado exclusivamente en la ejecución del trabajo, a este costo no se hará ningún recargo.
- f) La suma de los montos indicados (materiales, mano de obra, herramienta, maquinaria y equipo) dividido entre las cantidades de trabajo ejecutado, dará el precio unitario de la actividad.
- g) Gastos del componente del estudio de Impacto Ambiental será pagado dentro de este renglón.

De no llegarse a un acuerdo sobre los precios unitarios o suma global, El Contratista hará el trabajo, compensándosele económicamente en la forma siguiente: a) La mano de obra previamente asignada para la ejecución del trabajo; se pagará de acuerdo a los salarios que El Contratista tenga en vigor al autorizarse el trabajo, aplicando a su monto total el factor de prestaciones y contribuciones laborales que corresponda y este resultado se incrementará el veinticinco por ciento (25%) para cubrir los gastos de suministro y reparación de herramientas y equipos menores; no se hará pago por personal de administración de El Contratista. b) Todos los materiales empleados en el trabajo se pagarán contra comprobantes, incluyendo los gastos de transporte, carga, descarga y/o acarreo, incrementando el monto total el veinticinco por ciento (25%) para cubrir los gastos de administración. c) El Contratista recibirá pago por el valor de la

renta de cualquier maquinaria y equipo, por el tiempo necesario para la ejecución de los trabajos. Al valor de la renta no se le incrementaran ningún porcentaje.

525.03 Tramite de Pago. Para el trámite de pago del documento de trabajos por administración se debe adjuntar Cuadro de integración de precios, informe técnico, fotos de los trabajos realizados y facturas de soporte de los gastos realizados.

SECCIÓN 526 - PROGRAMA DE CONTROL DE CALIDAD PARA PROYECTOS DEL MANTENIMIENTO DE PUENTES

526.01 Puentes de Concreto. La empresa contratista deberá de entregar a la Supervisora los certificados de calidad de los materiales que son utilizados para la reparación de los puentes de concreto, grado del hierro a utilizar en barandales, losas, diseño del concreto a utilizar en el remate, barandales, losas, vigas, etc., tipo de soldadura a utilizar en la reparación de las juntas, certificados de calidad de la pintura.

Asentamiento del concreto	AASHTO T 119 (ASTM C 143)
Ensayo a la Compresión	AASHTO T 22 (ASTM C 39)

Ensayos para monitoreo de los trabajos en campo.

Asentamiento del concreto	AASHTO T 119 (ASTM C 143)
Toma y ensayo de testigos De concreto endurecido	AASHTO T 24 (ASTM C 42)

526.02 Puentes de Metal. La empresa contratista deberá de entregar a la Supervisora los certificados de calidad de los materiales que son utilizados para la reparación de los puentes de metal, como los certificados de calidad de acero a utilizar cuando sean cambiadas piezas de la estructura del puente, así como de la pintura que será utilizada, así como el tipo de soldadura a utilizar en la fijación de las piezas.

Ensayos	Códigos de Soldaduras para Puentes D1.5 de la ANSI/AASHTO/AWS	Tipos	Códigos de Soldaduras para Puentes D1.5 de la ANSI/AASHTO/AWS
Calificación, equipos, operarios y ensayos.	Códigos de Soldaduras para Puentes D1.5 de la ANSI/AASHTO/AWS	Requisitos, Diseño y Construcción	Códigos de Soldaduras para Puentes D1.5 de la ANSI/AASHTO/AWS
Inspección radiográfica ANSI/AASHTO/AWS			
Asentamiento del concreto	AASHTO T119 (ASTM C143)		
Ensayo a la compresión	AASHTO T22 (ASTM C39)		

526.03 Ensayos para monitoreo de los trabajos en campo.

Asentamiento del concreto AASHTO T 119 (ASTM C 143)

Toma y ensayo de testigos AASHTO T 24 (ASTM C 42)

de concreto endurecido

La pintura que será aplicada a los puentes de metal deberá de cumplir con lo establecido en la sección 501.02 de estas Especificaciones Técnicas.

El supervisor solicitará al contratista los resultados de los ensayos de laboratorio que sean necesarios para sustentar técnicamente los trabajos que se ejecuten de los renglones que tiene contratados.

La calidad de los materiales a utilizar, así como de los trabajos a realizar en el Proyecto son de entera responsabilidad del Contratista y El Delegado Residente.

Además, la empresa contratada para el mantenimiento de la Red Vial, deberá de contar con el equipo para realizar ensayos de campo descrito en la sección **102.05 Equipo Necesario para Ensayos de Campo** de estas Especificaciones Técnicas.

SECCIÓN 527 - DEMOLICIÓN DE CONCRETO REFORZADO DE ACERA PUENTE VEHICULAR, INCLUYE CARGA Y DESCARGA DE MATERIAL Y SU TRASLADO A UN BANCO DE DESPERDICIO APROPIADO

527.01 DEFINICIÓN: Las demoliciones y los desmantelamientos, la limpieza, son los trabajos que se ejecutan con el objeto de deshacer o desmontar una estructura o parte de ella, seleccionando y estibando los materiales aprovechables y retirando los escombros, de acuerdo con lo fijado en los planos u ordenado por la Supervisora.

a) EQUIPO

El equipo y herramienta que se utilice para las demoliciones y desmantelamientos será el adecuado para obtener la calidad especificada en el plano, en cantidad suficiente para producir el volumen establecido en el programa de ejecución detallado por concepto y ubicación, conforme al programa de utilización de maquinaria, siendo responsabilidad del Contratista de Obra su selección. Dicho equipo será mantenido en óptimas condiciones de operación durante el tiempo que dure la obra y será operado por personal capacitado. Si en la ejecución del trabajo y a juicio de la supervisora, el equipo presenta deficiencias o no produce los resultados esperados, se suspenderá inmediatamente el trabajo en tanto que el Contratista de Obra corrija las deficiencias, lo reemplace o sustituya al operador. Los atrasos en el programa de ejecución, que por este motivo se ocasionen, serán imputables al Contratista de Obra.

b) TRANSPORTE Y ALMACENAMIENTO

Los materiales producto de la demolición y desmantelamiento, se cargarán y transportarán al sitio o banco de desperdicios que indiquen los planos o que apruebe la supervisora, en vehículos con cajas cerradas y protegidos con lonas, que impidan la contaminación del entorno o que se derramen, si es que éstos circularán por caminos de uso común.

c) TRABAJOS PREVIOS

1. Inmediatamente antes de la demolición y desmantelamiento se hará un levantamiento para determinar las medidas y secciones de cada una de las partes de la estructura por demoler, así como los elementos por desmantelar, que puedan cuantificarse por piezas.
2. El plano y la supervisora indicarán la estructura por demoler, las líneas y niveles entre los que se demolerá o desmantelará una parte de la estructura.

3. Cuando sólo una parte de la estructura vaya a ser demolida, se ejecutarán las obras auxiliares necesarias y tomarán las precauciones debidas para evitar daños a la parte que no se demolerá.
4. El Contratista de Obra tomará todas las precauciones para evitar daños a terceros, realizando las obras de protección necesarias y utilizando los dispositivos que se requieran para este objeto.

d) DEMOLICIÓN

1. Previamente a la demolición de una estructura o de una de sus partes, se hará el desmantelamiento de los materiales aprovechables. Cuando esto no sea posible, la demolición se hará de acuerdo con lo fijado en los planos aprobados por la supervisora, sin dañar los materiales expresamente indicados para su empleo posterior.
2. Antes de la demolición de banquetas, bordillos y pavimentos, se hará un corte con sierra, para no ocasionar daños más allá de los límites indicados en los planos o aprobados por la Supervisora.
3. La demolición se ejecutará utilizando herramientas de mano, maquinaria o explosivos, de acuerdo con lo que indiquen los planos o apruebe la supervisora.
4. En los lugares donde vaya a realizarse un corte o alojarse una nueva estructura, las demoliciones se harán hasta la profundidad que indiquen los planos o apruebe la supervisora, para cada caso en particular.
5. La demolición parcial de una estructura presentará superficies libres de materiales sueltos o flojos en la estructura. En el caso de concreto reforzado, en las juntas de construcción el acero de refuerzo se cortará o se dejará en la cantidad, forma y longitud que indiquen los planos o apruebe la Supervisora.
6. El producto de la demolición de una estructura de concreto hidráulico, se disgregará o fraccionará mediante la herramienta y la maquinaria adecuada.
7. Las partes de la estructura que hayan sido demolidas o desmanteladas fuera de las líneas y niveles indicados en los planos o por la Supervisora, serán reconstruidas o repuestas por cuenta y costo del Contratista de Obra, con las características y materiales que tenían en su estado original.

e) CRITERIOS DE ACEPTACIÓN O RECHAZO

Además de lo establecido anteriormente en esta Norma, para que la demolición se considere terminados y sean aceptados por la supervisora, se comprobará:

1. Que la demolición se haya ejecutado de acuerdo con las líneas y niveles indicados en los planos o aprobados por la Supervisora y que, en su caso, las partes de la estructura demolidas o desmanteladas fuera de dichas líneas y niveles hayan sido correctamente reconstruidas o repuestas.
2. Que cuando se haya demolido parcialmente una estructura, las superficies expuestas queden libres de materiales sueltos o flojos en la estructura y que, en el caso de concreto reforzado, en las juntas de construcción el acero de refuerzo haya sido cortado o dejado en la cantidad, forma y longitud indicadas en los planos o aprobadas por la Supervisora.
3. Que los materiales producto de la demolición o el desmantelamiento, aprovechables o no, hayan sido colocados en la forma y en el lugar de almacenamiento o en el banco de desperdicios indicados en los planos o aprobados por la Supervisora.

527.02 MEDIDA: Cuando la demolición y el desmantelamiento se contraten a precios unitarios por unidad de obra terminada y sean ejecutados conforme a lo indicado en esta Norma, a satisfacción de los planos, se medirán según como sigue:

1. La demolición de concreto hidráulico, se medirá tomando como unidad el metro cúbico (m³) de demolición terminada, para cada tipo de material, con aproximación a dos decimales. La cuantificación se efectuará en la propia obra, antes de demoler la estructura.
2. El desmantelamiento de elementos refundidos se medirá tomando como unidad la pieza demolida, según su tipo.

527.03 PAGO: Cuando en la demolición se contraten a precios unitarios por unidad de obra se pagarán al precio fijado en el contrato, para el metro cubico de demolición de concreto hidráulico.

SECCIÓN 528 - DEMOLICIÓN DE CONCRETO REFORZADO DE VIGAS PUENTE PARA RETIRO DE DISPOSITIVOS DE APOYO EXISTENTE, INCLUYE CARGA Y DESCARGA DE MATERIAL Y SU TRASLADO A UN BANCO DE DESPERDICIO APROPIADO

530.01 DEFINICIÓN: Las demoliciones y los desmantelamientos, la limpieza, son los trabajos que se ejecutan con el objeto de deshacer o desmontar una estructura o parte de ella, seleccionando y estibando los materiales aprovechables y retirando los escombros, de acuerdo con lo fijado en los planos u ordenado por la Supervisora.

a) EQUIPO

El equipo y herramienta que se utilice para las demoliciones y desmantelamientos será el adecuado para obtener la calidad especificada en el plano, en cantidad suficiente para producir el volumen establecido en el programa de ejecución detallado por concepto y ubicación, conforme al programa de utilización de maquinaria, siendo responsabilidad del Contratista de Obra su selección. Dicho equipo será mantenido en óptimas condiciones de operación durante el tiempo que dure la obra y será operado por personal capacitado. Si en la ejecución del trabajo y a juicio de la supervisora, el equipo presenta deficiencias o no produce los resultados esperados, se suspenderá inmediatamente el trabajo en tanto que el Contratista de Obra corrija las deficiencias, lo reemplace o sustituya al operador. Los atrasos en el programa de ejecución, que por este motivo se ocasionen, serán imputables al Contratista de Obra.

b) TRANSPORTE Y ALMACENAMIENTO

Los materiales producto de la demolición y desmantelamiento, se cargarán y transportarán al sitio o banco de desperdicios que indiquen los planos o que apruebe la supervisora, en vehículos con cajas cerradas y protegidos con lonas, que impidan la contaminación del entorno o que se derramen, si es que éstos circularán por caminos de uso común.

c) TRABAJOS PREVIOS

1. Inmediatamente antes de la demolición y desmantelamiento se hará un levantamiento para determinar las medidas y secciones de cada una de las partes de la estructura por demoler, así como los elementos por desmantelar, que puedan cuantificarse por piezas.
2. El plano y la supervisora indicarán la estructura por demoler, las líneas y niveles entre los que se demolerá o desmantelará una parte de la estructura.

3. Cuando sólo una parte de la estructura vaya a ser demolida, se ejecutarán las obras auxiliares necesarias y tomarán las precauciones debidas para evitar daños a la parte que no se demolerá.
4. El Contratista de Obra tomará todas las precauciones para evitar daños a terceros, realizando las obras de protección necesarias y utilizando los dispositivos que se requieran para este objeto.

d) DEMOLICIÓN

1. Previamente a la demolición de una estructura o de una de sus partes, se hará el desmantelamiento de los materiales aprovechables. Cuando esto no sea posible, la demolición se hará de acuerdo con lo fijado en los planos aprobados por la supervisora, sin dañar los materiales expresamente indicados para su empleo posterior.
2. Antes de la demolición de banquetas, bordillos y pavimentos, se hará un corte con sierra, para no ocasionar daños más allá de los límites indicados en los planos o aprobados por la Supervisora.
3. La demolición se ejecutará utilizando herramientas de mano, maquinaria o explosivos, de acuerdo con lo que indiquen los planos o apruebe la supervisora.
4. En los lugares donde vaya a realizarse un corte o alojarse una nueva estructura, las demoliciones se harán hasta la profundidad que indiquen los planos o apruebe la supervisora, para cada caso en particular.
5. La demolición parcial de una estructura presentará superficies libres de materiales sueltos o flojos en la estructura. En el caso de concreto reforzado, en las juntas de construcción el acero de refuerzo se cortará o se dejará en la cantidad, forma y longitud que indiquen los planos o apruebe la Supervisora.
6. El producto de la demolición de una estructura de concreto hidráulico, se disgregará o fraccionará mediante la herramienta y la maquinaria adecuada.
7. Las partes de la estructura que hayan sido demolidas o desmanteladas fuera de las líneas y niveles indicados en los planos o por la Supervisora, serán reconstruidas o repuestas por cuenta y costo del Contratista de Obra, con las características y materiales que tenían en su estado original.

e) CRITERIOS DE ACEPTACIÓN O RECHAZO

Además de lo establecido anteriormente en esta Norma, para que la demolición se considere terminados y sean aceptados por la supervisora, se comprobará:

1. Que la demolición se haya ejecutado de acuerdo con las líneas y niveles indicados en los planos o aprobados por la Supervisora y que, en su caso, las partes de la estructura demolidas o desmanteladas fuera de dichas líneas y niveles hayan sido correctamente reconstruidas o repuestas.
2. Que cuando se haya demolido parcialmente una estructura, las superficies expuestas queden libres de materiales sueltos o flojos en la estructura y que, en el caso de concreto reforzado, en las juntas de construcción el acero de refuerzo haya sido cortado o dejado en la cantidad, forma y longitud indicadas en los planos o aprobadas por la Supervisora.
3. Que los materiales producto de la demolición o el desmantelamiento, aprovechables o no, hayan sido colocados en la forma y en el lugar de almacenamiento o en el banco de desperdicios indicados en los planos o aprobados por la Supervisora.

528.02 MEDIDA: Cuando la demolición y el desmantelamiento se contraten a precios unitarios por unidad de obra terminada y sean ejecutados conforme a lo indicado en esta Norma, a satisfacción de los planos, se medirán según como sigue:

1. La demolición de concreto hidráulico, se medirá tomando como unidad el metro cúbico (m³) de demolición terminada, para cada tipo de material, con aproximación a dos decimales. La cuantificación se efectuará en la propia obra, antes de demoler la estructura.
2. El desmantelamiento de elementos refundidos se medirá tomando como unidad la pieza demolida, según su tipo.

528.03 PAGO: Cuando en la demolición se contraten a precios unitarios por unidad de obra se pagarán al precio fijado en el contrato, para el metro cubico de demolición de concreto hidráulico.

SECCIÓN 529 - SUMINISTRO Y COLOCACIÓN DE ACERO ESTRUCTURAL A-36, PARA ALZAS DE IZAJE DE LAS VIGAS DEL PUENTE

529.01 DEFINICIÓN: El acero estructural es el constituido por placas y perfiles laminados de línea comercial; los elementos metálicos son los complementarios para efectuar las uniones, como son remaches, pernos, tornillos, tuercas, roldanas y soldadura.

a) MATERIALES

1. Si dados los requerimientos de la obra es necesario modificar las secciones, perfiles o el tipo de acero, los ajustes deberán ser aprobados por la Supervisora. Si el Contratista de Obra propone dichos cambios, lo hará mediante un estudio técnico que los justifique, sometiéndolo a la Supervisora para su análisis y aprobación. Dicho estudio ha de contener como mínimo, la memoria de cálculo, croquis o planos y la responsabilidad del diseño estructural.
2. No se aceptará el suministro y utilización de materiales que no cumplan con lo indicado en los planos, ni aun en el supuesto de que serán mejorados posteriormente en el lugar de su utilización por el Contratista de Obra.
3. Si en la ejecución del trabajo y a juicio de la Supervisora, los materiales presentan deficiencias respecto a las características, se suspenderá inmediatamente el trabajo en tanto que el Contratista de Obra las corrija o los remplace por otros adecuados, por su cuenta y costo

b) EQUIPO

El equipo que se utilice para la fabricación y habilitación de acero estructural y elementos metálicos será el adecuado para obtener la calidad especificada en el proyecto, en cantidad suficiente para producir el volumen establecido en el programa de ejecución detallado por concepto y ubicación, conforme al programa de utilización de maquinaria, siendo responsabilidad del Contratista de Obra su selección. Dicho equipo será mantenido en óptimas condiciones de operación durante el tiempo que dure la obra y será operado por personal capacitado. Si en la ejecución del trabajo y a juicio de la Supervisora, el equipo presenta deficiencias o no produce los resultados esperados, se suspenderá inmediatamente el trabajo en tanto que el Contratista de Obra corrija las deficiencias, lo remplace o sustituya al operador. Los atrasos en el programa de ejecución, que por este motivo se ocasionen, serán imputables al Contratista de Obra.

1. PUNZÓN O BROCA

El punzón o la broca empleados para taladrar serán de un diámetro superior en uno coma seis (1,6) milímetros, respecto al nominal del remache o tornillo no acabado.

2. EQUIPO DE CORTE

Sierras acero plata y sierras circulares para el corte en frío de los elementos de acero. Cuando el proyecto indique el corte en caliente o la Supervisora lo apruebe, se usarán sopletes guiados mecánicamente, preferentemente automáticos, que garanticen un acabado uniforme.

3. EQUIPO PARA SOLDAR

El equipo para soldar será el apropiado para aplicar eficazmente el metal de aporte, deberá de mantenerse horno portátil para mantener la temperatura estable de los electrodos a usar, según el tipo de soldadura que establezca el proyecto o apruebe la Supervisora.

4. TRANSPORTE Y ALMACENAMIENTO

El transporte y almacenamiento de todos los materiales son responsabilidad exclusiva del Contratista de Obra y los realizará de tal forma que no sufran alteraciones que ocasionen deficiencias en la calidad de la obra.

c) EJECUCIÓN

1. CONSIDERACIONES GENERALES

- a) Cuando así lo indique el proyecto o apruebe la Supervisora, el Contratista de Obra presentará para su aprobación los planos de taller correspondientes, quedando bajo su exclusiva responsabilidad la correcta fabricación de las piezas, de acuerdo con lo establecido en el proyecto.
- b) El Contratista de Obra facilitará el acceso al sitio de fabricación de las piezas, para que el personal que asigne la Supervisora verifique el cumplimiento del proyecto en tiempo y calidad, y los procedimientos de construcción y pueda efectuar los muestreos y pruebas que considere necesarias.

2. CONDICIONES CLIMÁTICAS

- a) Los trabajos serán suspendidos en el momento en que se presenten situaciones climáticas adversas y no se reanudarán mientras éstas no sean las adecuadas, considerando que no se soldará:

- b) Cuando el metal base por soldar esté húmedo, expuesto a la lluvia, vientos fuertes u otras condiciones meteorológicas desfavorables.
- c) Cuando la temperatura del metal base por soldar sea inferior a menos siete (-7) grados Celsius. Cuando la temperatura del metal base esté entre cero (0) y menos siete (-7) grados Celsius, se permitirá el precalentamiento de éste hasta una temperatura mínima de veinte (20) grados Celsius, manteniéndola durante toda la operación de soldadura.

3. FABRICACIÓN Y HABILITACIÓN

- a) Las características y dimensiones de los elementos y de sus partes, cumplirán con lo establecido en el proyecto o aprobado por la Supervisora.
- b) Los cortes se harán con soplete sólo si así lo indica el proyecto o aprueba la Supervisora.
- c) Cuando el soplete sea guiado automáticamente, no será necesario cepillar mecánicamente los cantos obtenidos, a menos que el proyecto indique un acabado de tal naturaleza.
- d) Todo el material que sea utilizado para la fabricación y habilitación de piezas de acero estructural y elementos metálicos se enderezará previamente, excepto en los casos en que por las condiciones del proyecto tengan forma curva.
- e) El enderezado se hará de preferencia en frío, por medios mecánicos; cuando así lo indique el proyecto o apruebe la Supervisora, podrá aplicarse calor en zonas localizadas. La temperatura de las zonas calentadas no será mayor de seiscientos cincuenta (650) grados Celsius.
- f) La preparación de los bordes de piezas en los que se vaya a depositar soldadura puede efectuarse con soplete quitando la escoria que genere el corte.
- g) Los extremos de piezas que transmiten compresión por contacto directo se prepararán por medio de cortes muy cuidadosos, cepillado u otros medios que proporcionen un acabado tal, que dicho contacto sea uniforme

4. REMACHES, TORNILLOS Y PERNOS

- a) A menos que el proyecto indique otra cosa o así lo apruebe la Supervisora, el diámetro de los agujeros será de uno coma seis (1,6) milímetros mayores que el diámetro nominal de los tornillos.
- b) Los agujeros se pueden hacer al diámetro requerido mediante punzón, siempre y cuando el espesor del material sea menor de diecinueve (19) milímetros y mayor que el diámetro nominal del remache o tornillo.
- c) Cuando el espesor del material sea mayor de diecinueve (19) milímetros, los agujeros se realizarán mediante taladro, de tal forma que queden bien apareados.

- d) En el caso de elementos con pernos a presión, las características del perno que se utilice, así como las presiones para su colocación, serán las establecidas en el proyecto o aprobadas por la Supervisora. En estos casos, el perno no se calentará, a menos que el proyecto indique otra cosa o así lo apruebe la Supervisora.

5. SOLDADURA

- a) Para los elementos soldados, el tipo de metal de aporte, metal base y los procedimientos que se utilicen en la ejecución, serán los establecidos en el proyecto o aprobados por la Supervisora.
- b) Las superficies por soldar estarán libres de escamas sueltas, escoria, óxido, grasa, humedad o cualquier otro material extraño, para producir superficies tersas, uniformes, libres de rebabas, sin desgarraduras, grietas u otros defectos que puedan disminuir la eficiencia de la junta.
- c) La superficie comprendida dentro de una distancia mínima de cinco (5) centímetros alrededor de una junta por soldar, estará libre de cualquier recubrimiento que impida una soldadura apropiada o produzca gases perjudiciales durante la operación.
- d) Cuando se utilice soldadura de filete, las piezas se pondrán en su posición tan cerca como sea posible y en ningún caso estarán separadas más de cinco (5) milímetros. Si la separación es igual o mayor de uno coma seis (1,6) milímetros, el tamaño del filete de soldadura se aumentará en una cantidad igual a la separación.
- e) La separación entre las superficies en contacto de juntas traslapadas, así como las de placas de juntas a tope con la placa de retención, no excederán de uno coma seis (1,6) milímetros. El ajuste de las juntas que no estén selladas por soldadura en toda su longitud se hará de tal forma que una vez pintadas, no permitan el paso del agua.
- f) A menos que el proyecto indique otra cosa o así lo apruebe la Supervisora, no se permitirá el empleo de placas de empaque.
- g) Cuando se utilice soldadura de ranura a tope, las piezas se alinearán cuidadosamente, procurando evitar el efecto de la flexión originada por excentricidad en el alineamiento de la junta. Cuando así lo establezca el proyecto o apruebe la Supervisora, se ordenará la revisión de las soldaduras de ranura, por medio de radiografías u otro procedimiento no destructivo aprobado por la Supervisora.
- h) Las partes por soldar se mantendrán en su posición correcta hasta terminar el proceso de soldadura, lo que se logrará mediante el uso de pernos, prensas, cuñas, tirantes, puntales, u otros dispositivos adecuados o también mediante puntos provisionales de soldadura. En todos los casos se tendrá en cuenta la tolerancia adecuada para el alabeo y la contracción.

- i) Los puntos de soldadura se limpiarán y fundirán completamente con la soldadura definitiva y las soldaduras provisionales se removerán con esmeril hasta emparejar la superficie original.
- j) Las soldaduras de pasadas múltiples tendrán sus extremos en cascada. Los cordones de soldadura que se consideren defectuosos se eliminarán antes de colocar el siguiente cordón.
- k) El ensamblado, unión y soldadura de las partes de un elemento de acero estructural, se hará de tal forma que se eviten deformaciones innecesarias y que se reduzcan al mínimo los esfuerzos por contracciones.
- l) Siempre que sea posible, la soldadura se hará siguiendo un orden tal, que el calor aplicado en los lados de la pieza quede balanceado durante el desarrollo del proceso.
- m) Siempre que sea posible, la soldadura se hará en posición horizontal, partiendo de los puntos donde las piezas estén relativamente fijas, hacia los puntos donde tengan una mayor libertad relativa de movimiento.
- n) A menos que el proyecto indique otra cosa o así lo apruebe la Supervisora, durante el proceso de los trabajos de soldadura, el metal base se precalentará de acuerdo con las temperaturas indicadas en la Tabla 1 de esta Norma.

Espesor de la parte más gruesa en el punto de soldadura (mm)	Temperatura de precalentamiento mínima y temperaturas de pasos sucesivos				
	Soldadura al arco con electrodos que no sean de bajo hidrógeno ^[1]		Soldadura al arco con electrodos metálicos recubiertos de bajo hidrógeno y soldadura con arco sumergido ^[2]		
	Acero estructural (A-36)	Acero estructural para ser soldado (A-373)	Acero estructural (A-36)	Acero estructural para ser soldado (A-373)	Acero estructural de alta resistencia y baja aleación de manganeso y vanadio (A-41)
De 0 a 25	94°C	10°C	38°C	10°C	38°C
De 26 a 50	No se permite	38°C	38°C	10°C	38°C
Más de 50	No se permite	94°C	94°C	38°C	94°C

TABLA 1.- Temperatura de precalentamiento del metal base

[1] Electrodos del Tipo E 60XX, E70XX.

[2] Electrodos del Tipo EXX15, 16, 18 o 20, de arco sumergido con fundente seco.

6. ACABADO

- a) Las piezas se limpiarán de tal forma que queden libres de escamas sueltas, escoria, óxido, grasa, humedad o cualquier otro material extraño.
- b) Cuando así lo establezca el proyecto o apruebe la Supervisora, las piezas se protegerán contra el fuego para evitar pérdidas de resistencia ocasionadas por altas temperaturas. El tipo y las propiedades de la protección utilizada se determinarán de acuerdo con las

características del elemento estructural, su uso y lo indicado en el proyecto o aprobado por la Supervisora.

- c) Después de que la Supervisora haya inspeccionado y aprobado los elementos estructurales y sus partes, se les aplicará la pintura o capa de protección establecida en el proyecto.
- d) Al aplicar la pintura, las superficies estarán completamente libres de humedad y se cubrirán completamente, excepto cuando vayan ahogadas en concreto o se vayan a soldar posteriormente; en este último caso, se dejarán sin pintar los cantos por soldar y las superficies adyacentes a los mismos, aplicándose únicamente una capa de protección con un material establecido en el proyecto o aprobado por la Supervisora.

7. CONSERVACIÓN DE LOS TRABAJOS

Es responsabilidad del Contratista de Obra la conservación de las piezas de acero estructural y elementos metálicos, hasta que hayan sido recibidos por la Supervisora.

CRITERIOS DE ACEPTACIÓN O RECHAZO

Además de lo establecido anteriormente en esta Norma, para que las piezas de acero estructural y elementos metálicos se consideren terminados y sean aceptados por la Supervisora, con base en el control de calidad que ejecute el Contratista de Obra, mismo que podrá ser verificado por la Supervisora cuando lo juzgue conveniente, se comprobará:

CALIDAD DE LOS MATERIALES

Que el acero, las soldaduras y demás materiales que se utilicen en la fabricación y habilitación de acero estructural y elementos metálicos, cumplan con lo establecido en los planos.

529.02 MEDIDA: Cuando la fabricación y habilitación de piezas de acero estructural y elementos metálicos, se contraten a precios unitarios por unidad de obra terminada y sean ejecutados conforme a lo indicado en los planos. Para determinar el avance o la cantidad de trabajo realizado para efecto de pago, tomando como unidad el **kilogramo de acero estructural** o elemento metálico terminado, según su tipo, con aproximación a dos decimales. El peso será calculado a partir de las dimensiones de las placas y perfiles utilizados, así como de los pesos certificados por el fabricante de las láminas y perfiles de acero.

529.03 PAGO

1. El pago se debe hacer por suma global de los kilogramos medidos al precio unitario del contrato correspondiente a este renglón y conforme a la medida antes descrita.

SECCIÓN 530 - SUMINISTRO Y COLOCACIÓN DE ACERO ESTRUCTURAL A-36, EN TALÓN METÁLICO PARA VIGAS

530 DEFINICIÓN: El acero estructural es el constituido por placas y perfiles laminados de línea comercial; los elementos metálicos son los complementarios para efectuar las uniones, como son remaches, pernos, tornillos, tuercas, roldanas y soldadura.

a) MATERIALES

1. Si dados los requerimientos de la obra es necesario modificar las secciones, perfiles o el tipo de acero, los ajustes deberán ser aprobados por la Supervisora. Si el Contratista de Obra propone dichos cambios, lo hará mediante un estudio técnico que los justifique, sometiéndolo a la Supervisora para su análisis y aprobación. Dicho estudio ha de contener como mínimo, la memoria de cálculo, croquis o planos y la responsabilidad del diseño estructural.
2. No se aceptará el suministro y utilización de materiales que no cumplan con lo indicado en los planos, ni aun en el supuesto de que serán mejorados posteriormente en el lugar de su utilización por el Contratista de Obra.
3. Si en la ejecución del trabajo y a juicio de la Supervisora, los materiales presentan deficiencias respecto a las características, se suspenderá inmediatamente el trabajo en tanto que el Contratista de Obra las corrija o los remplace por otros adecuados, por su cuenta y costo

b) EQUIPO

El equipo que se utilice para la fabricación y habilitación de acero estructural y elementos metálicos será el adecuado para obtener la calidad especificada en el proyecto, en cantidad suficiente para producir el volumen establecido en el programa de ejecución detallado por concepto y ubicación, conforme al programa de utilización de maquinaria, siendo responsabilidad del Contratista de Obra su selección. Dicho equipo será mantenido en óptimas condiciones de operación durante el tiempo que dure la obra y será operado por personal capacitado. Si en la ejecución del trabajo y a juicio de la Supervisora, el equipo presenta deficiencias o no produce los resultados esperados, se suspenderá inmediatamente el trabajo en tanto que el Contratista de Obra corrija las deficiencias, lo remplace o sustituya al operador. Los atrasos en el programa de ejecución, que por este motivo se ocasionen, serán imputables al Contratista de Obra.

1. PUNZÓN O BROCA

El punzón o la broca empleados para taladrar serán de un diámetro superior en uno coma seis (1,6) milímetros, respecto al nominal del remache o tornillo no acabado.

2. EQUIPO DE CORTE

Sierras acero plata y sierras circulares para el corte en frío de los elementos de acero. Cuando el proyecto indique el corte en caliente o la Supervisora lo apruebe, se usarán sopletes guiados mecánicamente, preferentemente automáticos, que garanticen un acabado uniforme.

3. EQUIPO PARA SOLDAR

El equipo para soldar será el apropiado para aplicar eficazmente el metal de aporte, deberá de mantenerse horno portátil para mantener la temperatura estable de los electrodos a usar, según el tipo de soldadura que establezca el proyecto o apruebe la Supervisora.

4. TRANSPORTE Y ALMACENAMIENTO

El transporte y almacenamiento de todos los materiales son responsabilidad exclusiva del Contratista de Obra y los realizará de tal forma que no sufran alteraciones que ocasionen deficiencias en la calidad de la obra.

c) EJECUCIÓN

1. CONSIDERACIONES GENERALES

- a) Cuando así lo indique el proyecto o apruebe la Supervisora, el Contratista de Obra presentará para su aprobación los planos de taller correspondientes, quedando bajo su exclusiva responsabilidad la correcta fabricación de las piezas, de acuerdo con lo establecido en el proyecto.
- b) El Contratista de Obra facilitará el acceso al sitio de fabricación de las piezas, para que el personal que asigne la Supervisora verifique el cumplimiento del proyecto en tiempo y calidad, y los procedimientos de construcción y pueda efectuar los muestreos y pruebas que considere necesarias.

2. CONDICIONES CLIMÁTICAS

- a) Los trabajos serán suspendidos en el momento en que se presenten situaciones climáticas adversas y no se reanudarán mientras éstas no sean las adecuadas, considerando que no se soldará:
- b) Cuando el metal base por soldar esté húmedo, expuesto a la lluvia, vientos fuertes u otras condiciones meteorológicas desfavorables.
- c) Cuando la temperatura del metal base por soldar sea inferior a menos siete (-7) grados Celsius. Cuando la temperatura del metal base esté entre cero (0) y menos siete (-7) grados

Celsius, se permitirá el precalentamiento de éste hasta una temperatura mínima de veinte (20) grados Celsius, manteniéndola durante toda la operación de soldadura.

3. FABRICACIÓN Y HABILITACIÓN

- a) Las características y dimensiones de los elementos y de sus partes, cumplirán con lo establecido en el proyecto o aprobado por la Supervisora.
- b) Los cortes se harán con soplete sólo si así lo indica el proyecto o aprueba la Supervisora.
- c) Cuando el soplete sea guiado automáticamente, no será necesario cepillar mecánicamente los cantos obtenidos, a menos que el proyecto indique un acabado de tal naturaleza.
- d) Todo el material que sea utilizado para la fabricación y habilitación de piezas de acero estructural y elementos metálicos se enderezará previamente, excepto en los casos en que por las condiciones del proyecto tengan forma curva.
- e) El enderezado se hará de preferencia en frío, por medios mecánicos; cuando así lo indique el proyecto o apruebe la Supervisora, podrá aplicarse calor en zonas localizadas. La temperatura de las zonas calentadas no será mayor de seiscientos cincuenta (650) grados Celsius.
- f) La preparación de los bordes de piezas en los que se vaya a depositar soldadura puede efectuarse con soplete quitando la escoria que genere el corte.
- g) Los extremos de piezas que transmiten compresión por contacto directo se prepararán por medio de cortes muy cuidadosos, cepillado u otros medios que proporcionen un acabado tal, que dicho contacto sea uniforme

4. REMACHES, TORNILLOS Y PERNOS

- a) A menos que el proyecto indique otra cosa o así lo apruebe la Supervisora, el diámetro de los agujeros será de uno coma seis (1,6) milímetros mayores que el diámetro nominal de los tornillos.
- b) Los agujeros se pueden hacer al diámetro requerido mediante punzón, siempre y cuando el espesor del material sea menor de diecinueve (19) milímetros y mayor que el diámetro nominal del remache o tornillo.
- c) Cuando el espesor del material sea mayor de diecinueve (19) milímetros, los agujeros se realizarán mediante taladro, de tal forma que queden bien apareados.
- d) En el caso de elementos con pernos a presión, las características del perno que se utilice, así como las presiones para su colocación, serán las establecidas en el proyecto o aprobadas por la Supervisora. En estos casos, el perno no se calentará, a menos que el proyecto indique otra cosa o así lo apruebe la Supervisora.

5. SOLDADURA

- a) Para los elementos soldados, el tipo de metal de aporte, metal base y los procedimientos que se utilicen en la ejecución, serán los establecidos en el proyecto o aprobados por la Supervisora.
- b) Las superficies por soldar estarán libres de escamas sueltas, escoria, óxido, grasa, humedad o cualquier otro material extraño, para producir superficies tersas, uniformes, libres de rebabas, sin desgarraduras, grietas u otros defectos que puedan disminuir la eficiencia de la junta.
- c) La superficie comprendida dentro de una distancia mínima de cinco (5) centímetros alrededor de una junta por soldar, estará libre de cualquier recubrimiento que impida una soldadura apropiada o produzca gases perjudiciales durante la operación.
- d) Cuando se utilice soldadura de filete, las piezas se pondrán en su posición tan cerca como sea posible y en ningún caso estarán separadas más de cinco (5) milímetros. Si la separación es igual o mayor de uno coma seis (1,6) milímetros, el tamaño del filete de soldadura se aumentará en una cantidad igual a la separación.
- e) La separación entre las superficies en contacto de juntas traslapadas, así como las de placas de juntas a tope con la placa de retención, no excederán de uno coma seis (1,6) milímetros. El ajuste de las juntas que no estén selladas por soldadura en toda su longitud se hará de tal forma que una vez pintadas, no permitan el paso del agua.
- f) A menos que el proyecto indique otra cosa o así lo apruebe la Supervisora, no se permitirá el empleo de placas de empaque.
- g) Cuando se utilice soldadura de ranura a tope, las piezas se alinearán cuidadosamente, procurando evitar el efecto de la flexión originada por excentricidad en el alineamiento de la junta. Cuando así lo establezca el proyecto o apruebe la Supervisora, se ordenará la revisión de las soldaduras de ranura, por medio de radiografías u otro procedimiento no destructivo aprobado por la Supervisora.
- h) Las partes por soldar se mantendrán en su posición correcta hasta terminar el proceso de soldadura, lo que se logrará mediante el uso de pernos, prensas, cuñas, tirantes, puntales, u otros dispositivos adecuados o también mediante puntos provisionales de soldadura. En todos los casos se tendrá en cuenta la tolerancia adecuada para el alabeo y la contracción.
- i) Los puntos de soldadura se limpiarán y fundirán completamente con la soldadura definitiva y las soldaduras provisionales se removerán con esmeril hasta emparejar la superficie original.
- j) Las soldaduras de pasadas múltiples tendrán sus extremos en cascada. Los cordones de soldadura que se consideren defectuosos se eliminarán antes de colocar el siguiente cordón.

- k) El ensamblado, unión y soldadura de las partes de un elemento de acero estructural, se hará de tal forma que se eviten deformaciones innecesarias y que se reduzcan al mínimo los esfuerzos por contracciones.
- l) Siempre que sea posible, la soldadura se hará siguiendo un orden tal, que el calor aplicado en los lados de la pieza quede balanceado durante el desarrollo del proceso.
- m) Siempre que sea posible, la soldadura se hará en posición horizontal, partiendo de los puntos donde las piezas estén relativamente fijas, hacia los puntos donde tengan una mayor libertad relativa de movimiento.
- n) A menos que el proyecto indique otra cosa o así lo apruebe la Supervisora, durante el proceso de los trabajos de soldadura, el metal base se precalentará de acuerdo con las temperaturas indicadas en la Tabla 1 de esta Norma.

Espesor de la parte más gruesa en el punto de soldadura (mm)	Temperatura de precalentamiento mínima y temperaturas de pasos sucesivos				
	Soldadura al arco con electrodos que no sean de bajo hidrógeno ^[1]		Soldadura al arco con electrodos metálicos recubiertos de bajo hidrógeno y soldadura con arco sumergido ^[2]		
	Acero estructural (A-36)	Acero estructural para ser soldado (A-373)	Acero estructural (A-36)	Acero estructural para ser soldado (A-373)	Acero estructural de alta resistencia y baja aleación de manganeso y vanadio (A-41)
De 0 a 25	94°C	10°C	38°C	10°C	38°C
De 26 a 50	No se permite	38°C	38°C	10°C	38°C
Más de 50	No se permite	94°C	94°C	38°C	94°C

TABLA 1. Temperatura de recalentamiento del metal base

[1] Electrodo del Tipo E 60XX, E70XX.

[2] Electrodo del Tipo EXX15, 16, 18 o 20, de arco sumergido con fundente seco.

6. ACABADO

- a) Las piezas se limpiarán de tal forma que queden libres de escamas sueltas, escoria, óxido, grasa, humedad o cualquier otro material extraño.
- b) Cuando así lo establezca el proyecto o apruebe la Supervisora, las piezas se protegerán contra el fuego para evitar pérdidas de resistencia ocasionadas por altas temperaturas. El tipo y las propiedades de la protección utilizada se determinarán de acuerdo con las características del elemento estructural, su uso y lo indicado en el proyecto o aprobado por la Supervisora.
- c) Después de que la Supervisora haya inspeccionado y aprobado los elementos estructurales y sus partes, se les aplicará la pintura o capa de protección establecida en el proyecto.

- d) Al aplicar la pintura, las superficies estarán completamente libres de humedad y se cubrirán completamente, excepto cuando vayan ahogadas en concreto o se vayan a soldar posteriormente; en este último caso, se dejarán sin pintar los cantos por soldar y las superficies adyacentes a los mismos, aplicándose únicamente una capa de protección con un material establecido en el proyecto o aprobado por la Supervisora.

7. CONSERVACIÓN DE LOS TRABAJOS

Es responsabilidad del Contratista de Obra la conservación de las piezas de acero estructural y elementos metálicos, hasta que hayan sido recibidos por la Supervisora.

CRITERIOS DE ACEPTACIÓN O RECHAZO

Además de lo establecido anteriormente en esta Norma, para que las piezas de acero estructural y elementos metálicos se consideren terminados y sean aceptados por la Supervisora, con base en el control de calidad que ejecute el Contratista de Obra, mismo que podrá ser verificado por la Supervisora cuando lo juzgue conveniente, se comprobará:

CALIDAD DE LOS MATERIALES

Que el acero, las soldaduras y demás materiales que se utilicen en la fabricación y habilitación de acero estructural y elementos metálicos, cumplan con lo establecido en los planos.

530.02 MEDIDA: Cuando la fabricación y habilitación de piezas de acero estructural y elementos metálicos, se contraten a precios unitarios por unidad de obra terminada y sean ejecutados conforme a lo indicado en los planos. Para determinar el avance o la cantidad de trabajo realizado para efecto de pago, tomando como unidad el **kilogramo de acero estructural** o elemento metálico terminado, según su tipo, con aproximación a dos decimales. El peso será calculado a partir de las dimensiones de las placas y perfiles utilizados, así como de los pesos certificados por el fabricante de las láminas y perfiles de acero.

530.03 PAGO

1. El pago se debe hacer por suma global de los kilogramos medidos al precio unitario del contrato correspondiente a este renglón y conforme a la medida antes descrita.

SECCIÓN 531 - SUMINISTRO Y COLOCACIÓN DE ACERO ESTRUCTURAL A-36, EN BANCOS DE APOYO PARA VIGAS

531.01 DEFINICIÓN: El acero estructural es el constituido por placas y perfiles laminados de línea comercial; los elementos metálicos son los complementarios para efectuar las uniones, como son remaches, pernos, tornillos, tuercas, roldanas y soldadura.

a) MATERIALES

1. Si dados los requerimientos de la obra es necesario modificar las secciones, perfiles o el tipo de acero, los ajustes deberán ser aprobados por la Supervisora. Si el Contratista de Obra propone dichos cambios, lo hará mediante un estudio técnico que los justifique, sometiéndolo a la Supervisora para su análisis y aprobación. Dicho estudio ha de contener como mínimo, la memoria de cálculo, croquis o planos y la responsabilidad del diseño estructural.
2. No se aceptará el suministro y utilización de materiales que no cumplan con lo indicado en los planos, ni aun en el supuesto de que serán mejorados posteriormente en el lugar de su utilización por el Contratista de Obra.
3. Si en la ejecución del trabajo y a juicio de la Supervisora, los materiales presentan deficiencias respecto a las características, se suspenderá inmediatamente el trabajo en tanto que el Contratista de Obra las corrija o los remplace por otros adecuados, por su cuenta y costo

b) EQUIPO

El equipo que se utilice para la fabricación y habilitación de acero estructural y elementos metálicos será el adecuado para obtener la calidad especificada en el proyecto, en cantidad suficiente para producir el volumen establecido en el programa de ejecución detallado por concepto y ubicación, conforme al programa de utilización de maquinaria, siendo responsabilidad del Contratista de Obra su selección. Dicho equipo será mantenido en óptimas condiciones de operación durante el tiempo que dure la obra y será operado por personal capacitado. Si en la ejecución del trabajo y a juicio de la Supervisora, el equipo presenta deficiencias o no produce los resultados esperados, se suspenderá inmediatamente el trabajo en tanto que el Contratista de Obra corrija las deficiencias, lo remplace o sustituya al operador. Los atrasos en el programa de ejecución, que por este motivo se ocasionen, serán imputables al Contratista de Obra.

1. PUNZÓN O BROCA

El punzón o la broca empleados para taladrar serán de un diámetro superior en uno coma seis (1,6) milímetros, respecto al nominal del remache o tornillo no acabado.

2. EQUIPO DE CORTE

Sierras acero plata y sierras circulares para el corte en frío de los elementos de acero. Cuando el proyecto indique el corte en caliente o la Supervisora lo apruebe, se usarán sopletes guiados mecánicamente, preferentemente automáticos, que garanticen un acabado uniforme.

3. EQUIPO PARA SOLDAR

El equipo para soldar será el apropiado para aplicar eficazmente el metal de aporte, deberá de mantenerse horno portátil para mantener la temperatura estable de los electrodos a usar, según el tipo de soldadura que establezca el proyecto o apruebe la Supervisora.

4. TRANSPORTE Y ALMACENAMIENTO

El transporte y almacenamiento de todos los materiales son responsabilidad exclusiva del Contratista de Obra y los realizará de tal forma que no sufran alteraciones que ocasionen deficiencias en la calidad de la obra.

c) EJECUCIÓN

1. CONSIDERACIONES GENERALES

- a) Cuando así lo indique el proyecto o apruebe la Supervisora, el Contratista de Obra presentará para su aprobación los planos de taller correspondientes, quedando bajo su exclusiva responsabilidad la correcta fabricación de las piezas, de acuerdo con lo establecido en el proyecto.
- b) El Contratista de Obra facilitará el acceso al sitio de fabricación de las piezas, para que el personal que asigne la Supervisora verifique el cumplimiento del proyecto en tiempo y calidad, y los procedimientos de construcción y pueda efectuar los muestreos y pruebas que considere necesarias.

2. CONDICIONES CLIMÁTICAS

- a) Los trabajos serán suspendidos en el momento en que se presenten situaciones climáticas adversas y no se reanudarán mientras éstas no sean las adecuadas, considerando que no se soldará:

- b) Cuando el metal base por soldar esté húmedo, expuesto a la lluvia, vientos fuertes u otras condiciones meteorológicas desfavorables.
- c) Cuando la temperatura del metal base por soldar sea inferior a menos siete (-7) grados Celsius. Cuando la temperatura del metal base esté entre cero (0) y menos siete (-7) grados Celsius, se permitirá el precalentamiento de éste hasta una temperatura mínima de veinte (20) grados Celsius, manteniéndola durante toda la operación de soldadura.

3. FABRICACIÓN Y HABILITACIÓN

- a) Las características y dimensiones de los elementos y de sus partes, cumplirán con lo establecido en el proyecto o aprobado por la Supervisora.
- b) Los cortes se harán con soplete sólo si así lo indica el proyecto o aprueba la Supervisora.
- c) Cuando el soplete sea guiado automáticamente, no será necesario cepillar mecánicamente los cantos obtenidos, a menos que el proyecto indique un acabado de tal naturaleza.
- d) Todo el material que sea utilizado para la fabricación y habilitación de piezas de acero estructural y elementos metálicos se enderezará previamente, excepto en los casos en que por las condiciones del proyecto tengan forma curva.
- e) El enderezado se hará de preferencia en frío, por medios mecánicos; cuando así lo indique el proyecto o apruebe la Supervisora, podrá aplicarse calor en zonas localizadas. La temperatura de las zonas calentadas no será mayor de seiscientos cincuenta (650) grados Celsius.
- f) La preparación de los bordes de piezas en los que se vaya a depositar soldadura puede efectuarse con soplete quitando la escoria que genere el corte.
- g) Los extremos de piezas que transmiten compresión por contacto directo se prepararán por medio de cortes muy cuidadosos, cepillado u otros medios que proporcionen un acabado tal, que dicho contacto sea uniforme

4. REMACHES, TORNILLOS Y PERNOS

- a) A menos que el proyecto indique otra cosa o así lo apruebe la Supervisora, el diámetro de los agujeros será de uno coma seis (1,6) milímetros mayores que el diámetro nominal de los tornillos.
- b) Los agujeros se pueden hacer al diámetro requerido mediante punzón, siempre y cuando el espesor del material sea menor de diecinueve (19) milímetros y mayor que el diámetro nominal del remache o tornillo.
- c) Cuando el espesor del material sea mayor de diecinueve (19) milímetros, los agujeros se realizarán mediante taladro, de tal forma que queden bien apareados.

- d) En el caso de elementos con pernos a presión, las características del perno que se utilice, así como las presiones para su colocación, serán las establecidas en el proyecto o aprobadas por la Supervisora. En estos casos, el perno no se calentará, a menos que el proyecto indique otra cosa o así lo apruebe la Supervisora.

5. SOLDADURA

- a) Para los elementos soldados, el tipo de metal de aporte, metal base y los procedimientos que se utilicen en la ejecución, serán los establecidos en el proyecto o aprobados por la Supervisora.
- b) Las superficies por soldar estarán libres de escamas sueltas, escoria, óxido, grasa, humedad o cualquier otro material extraño, para producir superficies tersas, uniformes, libres de rebabas, sin desgarraduras, grietas u otros defectos que puedan disminuir la eficiencia de la junta.
- c) La superficie comprendida dentro de una distancia mínima de cinco (5) centímetros alrededor de una junta por soldar, estará libre de cualquier recubrimiento que impida una soldadura apropiada o produzca gases perjudiciales durante la operación.
- d) Cuando se utilice soldadura de filete, las piezas se pondrán en su posición tan cerca como sea posible y en ningún caso estarán separadas más de cinco (5) milímetros. Si la separación es igual o mayor de uno coma seis (1,6) milímetros, el tamaño del filete de soldadura se aumentará en una cantidad igual a la separación.
- e) La separación entre las superficies en contacto de juntas traslapadas, así como las de placas de juntas a tope con la placa de retención, no excederán de uno coma seis (1,6) milímetros. El ajuste de las juntas que no estén selladas por soldadura en toda su longitud se hará de tal forma que una vez pintadas, no permitan el paso del agua.
- f) A menos que el proyecto indique otra cosa o así lo apruebe la Supervisora, no se permitirá el empleo de placas de empaque.
- g) Cuando se utilice soldadura de ranura a tope, las piezas se alinearán cuidadosamente, procurando evitar el efecto de la flexión originada por excentricidad en el alineamiento de la junta. Cuando así lo establezca el proyecto o apruebe la Supervisora, se ordenará la revisión de las soldaduras de ranura, por medio de radiografías u otro procedimiento no destructivo aprobado por la Supervisora.
- h) Las partes por soldar se mantendrán en su posición correcta hasta terminar el proceso de soldadura, lo que se logrará mediante el uso de pernos, prensas, cuñas, tirantes, puntales, u otros dispositivos adecuados o también mediante puntos provisionales de soldadura. En todos los casos se tendrá en cuenta la tolerancia adecuada para el alabeo y la contracción.

- i) Los puntos de soldadura se limpiarán y fundirán completamente con la soldadura definitiva y las soldaduras provisionales se removerán con esmeril hasta emparejar la superficie original.
- j) Las soldaduras de pasadas múltiples tendrán sus extremos en cascada. Los cordones de soldadura que se consideren defectuosos se eliminarán antes de colocar el siguiente cordón.
- k) El ensamblado, unión y soldadura de las partes de un elemento de acero estructural, se hará de tal forma que se eviten deformaciones innecesarias y que se reduzcan al mínimo los esfuerzos por contracciones.
- l) Siempre que sea posible, la soldadura se hará siguiendo un orden tal, que el calor aplicado en los lados de la pieza quede balanceado durante el desarrollo del proceso.
- m) Siempre que sea posible, la soldadura se hará en posición horizontal, partiendo de los puntos donde las piezas estén relativamente fijas, hacia los puntos donde tengan una mayor libertad relativa de movimiento.
- n) A menos que el proyecto indique otra cosa o así lo apruebe la Supervisora, durante el proceso de los trabajos de soldadura, el metal base se precalentará de acuerdo con las temperaturas indicadas en la Tabla 1 de esta Norma.

Espesor de la parte más gruesa en el punto de soldadura (mm)	Temperatura de precalentamiento mínima y temperaturas de pasos sucesivos				
	Soldadura al arco con electrodos que no sean de bajo hidrógeno ^[1]		Soldadura al arco con electrodos metálicos recubiertos de bajo hidrógeno y soldadura con arco sumergido ^[2]		
	Acero estructural (A-36)	Acero estructural para ser soldado (A-373)	Acero estructural (A-36)	Acero estructural para ser soldado (A-373)	Acero estructural de alta resistencia y baja aleación de manganeso y vanadio (A-41)
De 0 a 25	94°C	10°C	38°C	10°C	38°C
De 26 a 50	No se permite	38°C	38°C	10°C	38°C
Más de 50	No se permite	94°C	94°C	38°C	94°C

TABLA 1.- Temperatura de precalentamiento del metal base

[1] Electrodo del Tipo E 60XX, E70XX.

[2] Electrodo del Tipo EXX15, 16, 18 o 20, de arco sumergido con fundente seco.

6. ACABADO

- a) Las piezas se limpiarán de tal forma que queden libres de escamas sueltas, escoria, óxido, grasa, humedad o cualquier otro material extraño.
- b) Cuando así lo establezca el proyecto o apruebe la Supervisora, las piezas se protegerán contra el fuego para evitar pérdidas de resistencia ocasionadas por altas temperaturas. El tipo y las propiedades de la protección utilizada se determinarán de acuerdo con las

características del elemento estructural, su uso y lo indicado en el proyecto o aprobado por la Supervisora.

- c) Después de que la Supervisora haya inspeccionado y aprobado los elementos estructurales y sus partes, se les aplicará la pintura o capa de protección establecida en el proyecto.
- d) Al aplicar la pintura, las superficies estarán completamente libres de humedad y se cubrirán completamente, excepto cuando vayan ahogadas en concreto o se vayan a soldar posteriormente; en este último caso, se dejarán sin pintar los cantos por soldar y las superficies adyacentes a los mismos, aplicándose únicamente una capa de protección con un material establecido en el proyecto o aprobado por la Supervisora.

7. CONSERVACIÓN DE LOS TRABAJOS

Es responsabilidad del Contratista de Obra la conservación de las piezas de acero estructural y elementos metálicos, hasta que hayan sido recibidos por la Supervisora.

CRITERIOS DE ACEPTACIÓN O RECHAZO

Además de lo establecido anteriormente en esta Norma, para que las piezas de acero estructural y elementos metálicos se consideren terminados y sean aceptados por la Supervisora, con base en el control de calidad que ejecute el Contratista de Obra, mismo que podrá ser verificado por la Supervisora cuando lo juzgue conveniente, se comprobará:

CALIDAD DE LOS MATERIALES

Que el acero, las soldaduras y demás materiales que se utilicen en la fabricación y habilitación de acero estructural y elementos metálicos, cumplan con lo establecido en los planos.

531.02 MEDIDA: Cuando la fabricación y habilitación de piezas de acero estructural y elementos metálicos, se contraten a precios unitarios por unidad de obra terminada y sean ejecutados conforme a lo indicado en los planos. Para determinar el avance o la cantidad de trabajo realizado para efecto de pago, tomando como unidad el **kilogramo de acero estructural** o elemento metálico terminado, según su tipo, con aproximación a dos decimales. El peso será calculado a partir de las dimensiones de las placas y perfiles utilizados, así como de los pesos certificados por el fabricante de las láminas y perfiles de acero.

531.03 PAGO

1. El pago se debe hacer por suma global de los kilogramos medidos al precio unitario del contrato correspondiente a este renglón y conforme a la medida antes descrita.

SECCIÓN 532 - INYECCIÓN DE MORTERO TIPO GROUT, EN TALÓN METÁLICO DE VIGAS

532.01 DEFINICIÓN: Durante los trabajos de sustitución de dispositivos de apoyo, se suministrará y aplicará Mortero Sikagrout 202 o equivalente, para los siguientes casos:

- a) Se proveerá de un talón de acero en cada una de las vigas procediendo a reparar y restituir las características geométricas de los elementos estructurales que hayan sido parcialmente demolidos (patín inferior de las vigas) con el fin de retirar los dispositivos de apoyo dañados; (inyección de mortero entre trabe y talón de acero).
- b) Para nivelar y/o rellenar los dispositivos o elementos de apoyo sustituidos, de acuerdo a lo indicado en el proyecto (bancos de apoyo).

a) MATERIALES:

Los materiales que se utilizarán para este concepto serán: Mortero expansivo de consistencia media a alta fluidez Sika Grout 202 o equivalente, agua y demás materiales necesarios para la correcta ejecución de este concepto.

Datos técnicos

Color: Gris concreto.

Densidad de la mezcla al 20% de agua: 2.1kg/l aprox.

Permanencia de fluidez: - 40 min. a 20°C.

Espesor de aplicación: de 1.0 a 5.0 cm (solo mortero).

De 5,0 a 15,0 cm (Mortero + gravilla).

Espesor Mínimo: 1 cm.

Consistencia: 5.55 litros de agua para 30 kg de Sika Grout 202 = fluidez alta.

3.6 litros de agua para 30 kg de Sika Grout 202 = fluidez media.

Consistencia:	Pasta (1)	Semi-fluida (2)	Fluida (3)	Super-fluida (4)
Cantidad de agua (litros por saco):	≤ 3.0	≈ 3.5	≈ 5.5	≈ 5.9
Resistencia a compresión, ASTM C109:				
1 día (kg/cm ²)	320	300	290	250
3 días (kg/cm ²)	400	390	380	330
7 días (kg/cm ²)	540	530	510	380
28 días (kg/cm ²)	640	620	600	500
Resistencia a flexión (4), ASTM C109, 28 días:				80 kg/cm ²
Adherencia al concreto (4), ASTM C882, curado húmedo, 28 días:				165 kg/cm ²
Módulo de Elasticidad (4), ASTM C469, 28 días:				230,000 kg/cm ²
Coeficiente de Expansión Térmica (4), ASTM C531				9.8 x 10 ⁻⁶ mm/mm/°C
Resistividad eléctrica (4), 60 días				43 kΩ-cm
Permeabilidad a cloruros (4), ASTM C1202, 28 días				<1,000 coulombs (muy baja)

Propiedades de Mortero

No se aceptará el suministro y utilización de materiales que no cumplan con lo indicado en esta especificación, ni aun en el supuesto de que serán mejorados posteriormente en el lugar de su utilización por el Contratista de Obra. Por ningún motivo se aceptarán materiales o sustancias agresivas que, a juicio de COVIAL, pongan en peligro la integridad de los elementos estructurales. Si en la ejecución del trabajo y a juicio de COVIAL, los materiales prestan deficiencias respecto a las características establecidas en esta especificación, se suspenderá inmediatamente el trabajo en tanto que el Contratista de Obra corrija las deficiencias, repare los daños y/o reemplace los materiales por otros adecuados, por su cuenta y costo. Los atrasos en el programa de ejecución, que por este motivo se ocasionen, serán imputables al contratista de Obra.

b) EQUIPO:

El equipo que se utilice para la ejecución de este concepto, será el adecuado para obtener la calidad especificada en el proyecto o señalada por COVIAL, con la capacidad necesaria y en cantidad suficiente para producir el volumen establecido en el programa de ejecución o el que indique COVIAL, siendo responsabilidad del Contratista de Obra su selección. Dicho equipo será mantenido en óptimas condiciones de operación durante el tiempo que duren los trabajos y será operado por personal capacitado.

Para la ejecución de los trabajos de inyección de Mortero Sika Grout 202 o equivalente, se utilizará herramienta menor y equipos como: cepillos de alambre, equipo para grouting, equipo de agua y/o aire a presión, equipos de alcance (como escaleras, andamios, canastillas-grúas, etc.), y demás equipos o herramientas necesarias para la correcta ejecución de este concepto.

c) EJECUCIÓN:

Previo a la realización de cualquier actividad relativa a este concepto, se verificará que el señalamiento preventivo de Obra, esté colocado de acuerdo a lo indicado en los planos correspondientes, o a lo requerido durante la ejecución de este concepto.

Se instalarán los equipos de alcance (escaleras, andamios, canastillas-grúas, etc.) que el contratista considere necesarios y adecuados tomando en cuenta la seguridad del personal operativo.

Se realizarán trabajos de limpieza de las superficies de trabajo, tanto de concreto como metálicas, así como del acero expuesto, empleando cepillos y equipos de aire y/o agua a presión, removiendo óxido, grasa, polvo, partes sueltas u otras materias extrañas que impidan la adherencia del material.

Se colocarán los elementos de confinamiento, teniendo especial cuidado en tapar las posibles fugas que pudiesen presentarse, únicamente se dejarán libres, los sitios por donde se verterá o inyectará el mortero.

Se preparará el mortero Sika Grout 202 o equivalente, de acuerdo a las indicaciones del fabricante, con la finalidad de permitir la expulsión del aire atrapado durante el mezclado, es recomendable dejar el mortero en reposo 1 minuto por lo menos; y previamente al vaciarlo, se debe dar un remezclado ligero (5 a 10 segundos). Para la inyección o vaciado del Mortero Sika Grout 202 o equivalente, de utilizará equipo grouting tomando en cuenta todas y cada una de las indicaciones del fabricante, a fin de garantizar la calidad adecuada.

Cuando el mortero Sika Grout 202 o equivalente haya fraguado, se retirarán los elementos de confinamiento, así como los residuos de alambre y demás elementos que se hayan empleado para ejecución de este concepto.

532.02 MEDIDA: Cuando la inyección de Mortero Sika Grout 202 o equivalente, se contrate a precios unitarios por unidad de obra terminada y sea ejecutada conforme a lo indicado en esta Especificación, a satisfacción de COVIAL, se medirá para determinar el avance o la cantidad de trabajo realizado para efecto de pago, tomando como unidad el decímetro cúbico (dm³), con aproximación de 2 decimales.

532.03 PAGO: La inyección de Mortero Sika Grout 202 o equivalente por unidad de obra terminada, se pagará al precio fijado en el contrato tomando como unidad el decímetro cúbico (dm³), este precio unitario incluye lo que corresponda por:

- a) Valor de adquisición y suministro de todos los materiales tales como: Sika Grout 202 o equivalente, agua y demás materiales necesarios, incluyendo mermas y desperdicios;
- b) Mano de obra especializada, para la ejecución de todas las actividades derivadas de este concepto;
- c) Herramienta menor y equipos tales como: cepillos de alambre, equipo para grouting, equipo de agua y/o aire a presión, así como los equipos de alcance tales como escaleras, andamios, canastillas-grúa, y demás equipos necesarios incluyendo tiempos muertos y de espera, costos por operación, piezas especiales y consumibles;
- d) Los tiempos de los vehículos empleados en la carga, transporte y descarga de todos los materiales, herramientas y equipos, así como del personal, hasta el sitio de realización de los trabajos, incluyendo tiempos muertos y de espera;
- e) Cargo por almacenamiento de materiales, herramientas y equipos;
- f) Ubicación y delimitación de las zonas por reparar;
- g) Colocación de elementos de confinamiento;
- h) Preparación y colocación del mortero Sika Grout 202 o equivalente;
- i) Retiro de los elementos de confinamiento, posterior al fraguado del mortero;
- j) Limpieza de la superficie objeto de los trabajos y áreas de trabajo o maniobras, antes, durante y después de la ejecución de los trabajos;

- k) Pago de regalía de Banco de Tiro de desperdicios, así como la carga, transporte y descarga de los residuos que se obtengan. Los equipos de transporte utilizados para este fin, deberán contar elementos de protección (lonas) de tal forma que impida la contaminación del entorno durante el traslado;
- l) Cargo por regalías de bancos de agua, así como su extracción, carga y acarreo a cualquier distancia;
- m) Conservación de los trabajos hasta que hayan sido recibidos por COVIAL;
- n) Y todo lo necesario para la correcta ejecución de este concepto.

SECCIÓN 533 - INYECCIÓN DE MORTERO TIPO GROUT, EN BANCOS DE APOYO

533.01 DEFINICIÓN: Durante los trabajos de sustitución de dispositivos de apoyo, se suministrará y aplicará Mortero Sikagrout 202 o equivalente, para los siguientes casos:

- a) Se proveerá de un talón de acero en cada una de las vigas procediendo a reparar y restituir las características geométricas de los elementos estructurales que hayan sido parcialmente demolidos (patín inferior de las vigas) con el fin de retirar los dispositivos de apoyo dañados; (inyección de mortero entre trabe y talón de acero).
- b) Para nivelar y/o rellenar los dispositivos o elementos de apoyo sustituidos, de acuerdo a lo indicado en el proyecto (bancos de apoyo).

a) MATERIALES:

Los materiales que se utilizarán para este concepto serán: Mortero expansivo de consistencia media a alta fluidez Sika Grout 202 o equivalente, agua y demás materiales necesarios para la correcta ejecución de este concepto.

Datos técnicos

Color: Gris concreto.

Densidad de la mezcla al 20% de agua: 2.1kg/l aprox.

Permanencia de fluidez: - 40 min. a 20°C.

Espesor de aplicación: de 1.0 a 5.0 cm (solo mortero).

De 5,0 a 15,0 cm (Mortero + gravilla).

Espesor Mínimo: 1 cm.

Consistencia: 5.55 litros de agua para 30 kg de Sika Grout 202 = fluidez alta.

3.6 litros de agua para 30 kg de Sika Grout 202 = fluidez media.

Consistencia:	Pasta (1)	Semi-fluida (2)	Fluida (3)	Super-fluida (4)
Cantidad de agua (litros por saco):	≤ 3.0	≈ 3.5	≈ 5.5	≈ 5.9
Resistencia a compresión, ASTM C109:				
1 día (kg/cm ²)	320	300	290	250
3 días (kg/cm ²)	400	390	380	330
7 días (kg/cm ²)	540	530	510	380
28 días (kg/cm ²)	640	620	600	500
Resistencia a flexión (4), ASTM C109, 28 días:				80 kg/cm ²
Adherencia al concreto (4), ASTM C882, curado húmedo, 28 días:				165 kg/cm ²
Módulo de Elasticidad (4), ASTM C469, 28 días:				230,000 kg/cm ²
Coeficiente de Expansión Térmica (4), ASTM C531				9.8 x 10 ⁻⁶ mm/mm/°C
Resistividad eléctrica (4), 60 días				43 kΩ·cm
Permeabilidad a cloruros (4), ASTM C1202, 28 días				<1,000 coulombs (muy baja)

Propiedades de Mortero

No se aceptará el suministro y utilización de materiales que no cumplan con lo indicado en esta especificación, ni aun en el supuesto de que serán mejorados posteriormente en el lugar de su utilización por el Contratista de Obra. Por ningún motivo se aceptarán materiales o sustancias agresivas que, a juicio de COVIAL, pongan en peligro la integridad de los elementos estructurales. Si en la ejecución del trabajo y a juicio de COVIAL, los materiales prestan deficiencias respecto a las características establecidas en esta especificación, se suspenderá inmediatamente el trabajo en tanto que el Contratista de Obra corrija las deficiencias, repare los daños y/o reemplace los materiales por otros adecuados, por su cuenta y costo. Los atrasos en el programa de ejecución, que por este motivo se ocasionen, serán imputables al contratista de Obra.

b) EQUIPO:

El equipo que se utilice para la ejecución de este concepto, será el adecuado para obtener la calidad especificada en el proyecto o señalada por COVIAL, con la capacidad necesaria y en cantidad suficiente para producir el volumen establecido en el programa de ejecución o el que indique COVIAL, siendo responsabilidad del Contratista de Obra su selección. Dicho equipo será mantenido en óptimas condiciones de operación durante el tiempo que duren los trabajos y será operado por personal capacitado.

Para la ejecución de los trabajos de inyección de Mortero Sika Grout 202 o equivalente, se utilizará herramienta menor y equipos como: cepillos de alambre, equipo para grouting, equipo de agua y/o aire a presión, equipos de alcance (como escaleras, andamios, canastillas-grúas, etc.), y demás equipos o herramientas necesarias para la correcta ejecución de este concepto.

d) EJECUCIÓN:

- e) Previo a la realización de cualquier actividad relativa a este concepto, se verificará que el señalamiento preventivo de Obra, esté colocado de acuerdo a lo indicado en los planos correspondientes, o a lo requerido durante la ejecución de este concepto.

Se instalarán los equipos de alcance (escaleras, andamios, canastillas-grúas, etc.) que el contratista considere necesarios y adecuados tomando en cuenta la seguridad del personal operativo.

Se realizarán trabajos de limpieza de las superficies de trabajo, tanto de concreto como metálicas, así como del acero expuesto, empleando cepillos y equipos de aire y/o agua a presión, removiendo óxido, grasa, polvo, partes sueltas u otras materias extrañas que impidan la adherencia del material.

Se colocarán los elementos de confinamiento, teniendo especial cuidado en tapar las posibles fugas que pudiesen presentarse, únicamente se dejarán libres, los sitios por donde se verterá o inyectará el mortero.

Se preparará el mortero Sika Grout 202 o equivalente, de acuerdo a las indicaciones del fabricante, con la finalidad de permitir la expulsión del aire atrapado durante el mezclado, es recomendable dejar el mortero en reposo 1 minuto por lo menos; y previamente al vaciarlo, se debe dar un remezclado ligero (5 a 10 segundos). Para la inyección o vaciado del Mortero Sika Grout 202 o equivalente, de utilizará equipo grouting tomando en cuenta todas y cada una de las indicaciones del fabricante, a fin de garantizar la calidad adecuada.

Cuando el mortero Sika Grout 202 o equivalente haya fraguado, se retirarán los elementos de confinamiento, así como los residuos de alambre y demás elementos que se hayan empleado para ejecución de este concepto.

533.02 MEDIDA: Cuando la inyección de Mortero Sika Grout 202 o equivalente, se contrate a precios unitarios por unidad de obra terminada y sea ejecutada conforme a lo indicado en esta Especificación, a satisfacción de COVIAL, se medirá para determinar el avance o la cantidad de trabajo realizado para efecto de pago, tomando como unidad el decímetro cúbico (dm³), con aproximación de 2 decimales.

533.03 PAGO: La inyección de Mortero Sika Grout 202 o equivalente por unidad de obra terminada, se pagará al precio fijado en el contrato tomando como unidad el decímetro cúbico (dm³), este precio unitario incluye lo que corresponda por:

- a) Valor de adquisición y suministro de todos los materiales tales como: Sika Grout 202 o equivalente, agua y demás materiales necesarios, incluyendo mermas y desperdicios;
- b) Mano de obra especializada, para la ejecución de todas las actividades derivadas de este concepto;

- c) Herramienta menor y equipos tales como: cepillos de alambre, equipo para grouting, equipo de agua y/o aire a presión, así como los equipos de alcance tales como escaleras, andamios, canastillas-grúa, y demás equipos necesarios incluyendo tiempos muertos y de espera, costos por operación, piezas especiales y consumibles;
- d) Los tiempos de los vehículos empleados en la carga, transporte y descarga de todos los materiales, herramientas y equipos, así como del personal, hasta el sitio de realización de los trabajos, incluyendo tiempos muertos y de espera;
- e) Cargo por almacenamiento de materiales, herramientas y equipos;
- f) Ubicación y delimitación de las zonas por reparar;
- g) Colocación de elementos de confinamiento;
- h) Preparación y colocación del mortero Sika Grout 202 o equivalente;
- i) Retiro de los elementos de confinamiento, posterior al fraguado del mortero;
- j) Limpieza de la superficie objeto de los trabajos y áreas de trabajo o maniobras, antes, durante y después de la ejecución de los trabajos;
- k) Pago de regalía de Banco de Tiro de desperdicios, así como la carga, transporte y descarga de los residuos que se obtengan. Los equipos de transporte utilizados para este fin, deberán contar elementos de protección (lonas) de tal forma que impida la contaminación del entorno durante el traslado;
- l) Cargo por regalías de bancos de agua, así como su extracción, carga y acarreo a cualquier distancia;
- m) Conservación de los trabajos hasta que hayan sido recibidos por COVIAL;
- n) Y todo lo necesario para la correcta ejecución de este concepto.

SECCIÓN 534 - INYECCIÓN DE RESINA EPÓXICA, EN PERFORACIONES PARA ANCLAJE DE BANCOS DE ACERO

536.01 DEFINICIÓN: Se inyectará adhesivo epóxico, en las perforaciones realizadas en el cabezal, con la finalidad de complementar el sistema de anclaje de los bancos de apoyo, de acuerdo a lo indicado en el proyecto (ver planos 7, 8, 9, 10, 11, 12).

a) MATERIALES:

Los materiales que se utilizarán para la ejecución de este concepto serán: adhesivo epóxico y demás materiales los necesarios para la correcta ejecución de este concepto.

No se aceptará el suministro y utilización de materiales que no cumplan con lo indicado en esta especificación, ni aun en el supuesto de que serán mejorados posteriormente en el lugar de su utilización por el Contratista de Obra. Por ningún motivo se aceptarán materiales o sustancias agresivas que, a juicio de COVIAL, pongan en peligro la integridad de los elementos estructurales. Si en la ejecución del trabajo y a juicio de COVIAL, los materiales presentan deficiencias respecto a las características establecidas en esta especificación, se suspenderá inmediatamente el trabajo en tanto que el Contratista de Obra corrija las deficiencias, repare los daños y/o remplace los materiales por otros adecuados, por su cuenta y costo. Los atrasos en el programa de ejecución, que por este motivo se ocasionen, serán imputables al contratista de Obra.

b) EQUIPO:

El equipo que se utilice para la ejecución de este concepto será el adecuado para obtener la calidad especificada en el proyecto o señalada por COVIAL, con la capacidad necesaria y en cantidad suficiente para producir el volumen establecido en el programa de ejecución o el que indique COVIAL, siendo responsabilidad del Contratista de Obra su selección. Dicho equipo será mantenido en óptimas condiciones de operación durante el tiempo que duren los trabajos y será operado por personal capacitado.

Para la ejecución de los trabajos de este concepto, se utilizará herramienta menor y equipo como: equipos de aire a presión, cepillo de alambre de púas eléctrico o manual, llana, espátulas, martellina, equipos de alcance (como escaleras, andamios, canastillas-grúas, etc.), y demás equipos o herramientas necesarias para la correcta ejecución de este concepto.

c) EJECUCIÓN:

Previo a la realización de cualquier actividad relativa a este concepto, se verificará que el señalamiento preventivo de Obra, este colocado de acuerdo a lo indicado en los planos correspondientes, o a lo requerido durante la ejecución de este concepto.

Se instalarán los equipos de alcance (escaleras, andamios, canastillas-grúas, etc.) que el contratista considere necesarios y adecuados tomando en cuenta la seguridad del personal operativo.

Se realizarán los trabajos de limpieza necesarios usando aire a presión (90 psi min) libre de agua y aceite, para que las perforaciones y barras de anclaje, se encuentren libres de partículas sueltas, polvo, grasa o cualquier otro material que afecte la adherencia entre los elementos del sistema de anclaje.

Con el uso de cepillo de alambre de púas metálico se cepillará el interior de la perforación retirando todo el material suelto, y vuelva a limpiar todas las partículas de polvo.

Prepare el adhesivo epóxico, asegurándose que al accionar el gatillo de la pistola el producto salga con color y consistencia uniforme.

Proceda a inyectar la perforación desde el fondo, con una presión uniforme y sacando lentamente la boquilla hasta alcanzar $\frac{3}{4}$ de la perforación; inserte la barra roscada (limpia, sin óxido, aceites, o cualquier agente extraño) hasta el fondo haciendo movimientos adelante, atrás y rotación, asegurándose que la barra quede perfectamente embebida.

El excedente deberá salir de manera uniforme alrededor de la barra. Retirar el exceso antes de que este endurezca, no mover la barra y esperar hasta que el adhesivo este completamente seco.

- La contratista será responsable de solicitar información y/o asesoría productos por parte de los fabricantes, para la correcta ejecución de los trabajos que impliquen este concepto.
- Los materiales deberán ser un producto de marca adquirido con la empresa especializada en la venta y colocación de dicho producto.

TABLA DE ESPECIFICACIONES DE BARRENOS PARA INSTALACIÓN DE VARILLAS ROSCADAS Y VARILLAS DE CONSTRUCCIÓN

Propiedad	Símbolo	Unidad							
Diámetro Varilla Roscada	d _a	pulg	3/8"	1/2"	5/8"	3/4"	7/8"	1"	1-1/4"
	d _o	pulg	1/2"	9/16"	3/4"	7/8"	1"	1-1/8"	1-3/8"
Diámetro del barreno									
Diámetro Varilla de construcción	d _a	pulg	#3	#4	#5	#6	#7	#8	#9
Diámetro del barreno	d _o	pulg	9/16"	5/8"	3/4"	7/8"	1"	1-1/8"	1-3/8"

RESITENCIA ADMISIBLE PARA VARILLAS DE CONSTRUCCIÓN O CORRUGADA.

Acero al Carbón ASTM A 615 Grado 60		
Tipo de Barra	Tensión Admisible Nall	Cortante admisible Vall
#3	Kg	1488.78
	kN	14.6
#4	Kg	2641.05
	kN	25.9
#5	Kg	4129.83
	kN	40.5
#6	Kg	5955.11
	kN	58.4
#7	Kg	8096.50
	kN	79.4
#8	Kg	10584.59
	kN	103.8
#10	Kg	17069.95
	kN	167.4

Tensión: $0.33 \times fu \times \text{área de la barra}$.

Cortante: $0.17 \times fu \times \text{área de la barra}$

fu: esfuerzo último de la barra.

534.02 MEDIDA: Cuando la inyección de adhesivo epóxico en perforaciones para anclaje de bancos de acero, se contrate a precios unitarios por unidad de obra terminada y sea ejecutada conforme a lo indicado en esta Especificación, a satisfacción de COVIAL, se medirá para determinar el avance o la cantidad de trabajo realizado para efecto de pago, tomando como unidad el decímetro cúbico (dm³), con aproximación de 2 decimales.

534.03 PAGO: La inyección de resina epóxica en perforaciones para anclaje de bancos de acero, por unidad de obra terminada, se pagará al **precio fijado en el contrato** tomando como unidad el decímetro cúbico (dm³), este precio unitario incluye lo que corresponda por:

- a) Valor de adquisición y suministro de todos los materiales tales como: adhesivo epóxico sika AnchorFix-3001 o equivalente y demás materiales necesarios, incluyendo mermas y desperdicios;
- b) Mano de obra especializada, para la ejecución de todas las actividades derivadas de este concepto;
- c) Herramienta menor y equipos tales como: equipo de aire a presión, así como los equipos de alcance tales como escaleras, andamios, canastillas-grúa, y demás equipos necesarios incluyendo tiempos muertos y de espera, costos por operación, piezas especiales y consumibles;

- d) Los tiempos de los vehículos empleados en la carga, transporte y descarga de todos los materiales, herramientas y equipos, así como del personal operativo, hasta el sitio de realización de los trabajos, incluyendo tiempos muertos y de espera;
- e) Cargo por almacenamiento de materiales, herramientas y equipos;
- f) Ubicación de las perforaciones a inyectar;
- g) Preparación de la resina epóxica, de acuerdo a las indicaciones del fabricante;
- h) Inyección de la resina epóxica en perforaciones para anclaje de bancos de acero;
- i) Colocación de las barras de anclaje;
- j) Limpieza de la superficie objeto de los trabajos y áreas de trabajo, antes, durante y después de la ejecución de los trabajos;
- k) Pago de regalía de Banco de Tiro de desperdicios, así como la carga, transporte y descarga de los residuos que se obtengan. Los equipos de transporte utilizados para este fin, deberán contar elementos de protección (lonas) de tal forma que impida la contaminación del entorno durante el traslado;
- l) Cargo por regalías de bancos de agua, así como su extracción, carga y acarreo a cualquier distancia;
- m) Conservación de los trabajos hasta que hayan sido recibidos por COVIAL;
- n) Y todo lo necesario para la correcta ejecución de este concepto.

SECCIÓN 535 - SUMINISTRO Y COLOCACIÓN DE BARRA ROSCADA PRETENSADA DYWIDAG 18 WR O EQUIVALENTE (INCLUYE TUERCAS Y ROLDANAS)

535.01 DEFINICIÓN: El suministro y colocación de barra roscada de pretensado Dywidag 18 WR o equivalente, consiste en la colocación de la barra roscada en las perforaciones de diámetro igual a una pulgada, donde estarán fijadas con mortero; las cuales servirán para el anclaje de bancos.

a) MATERIALES:

Los materiales que se utilizarán para suministro y colocación de barra roscada de pretensado Dywidag 18 WR o equivalente, incluye tuercas y rondanas, p.u.o.t. serán: barra roscada de pretensado Dywidag 18 WR o equivalente, tuercas, rondanas y los demás materiales necesarios para la correcta ejecución de los trabajos.

No se aceptará el suministro y utilización de materiales que no cumplan con lo indicado en esta especificación, ni aun en el supuesto de que serán mejorados posteriormente en el lugar de su utilización por el Contratista de Obra. Por ningún motivo se aceptarán materiales o sustancias agresivas que, a juicio de COVIAL, pongan en peligro la integridad de los elementos estructurales. Si en la ejecución del trabajo y a juicio de COVIAL, los materiales presentan deficiencias respecto a las características establecidas en esta especificación, se suspenderá inmediatamente el trabajo en tanto que el Contratista de Obra corrija las deficiencias, repare los daños y/o reemplace los materiales por otros adecuados, por su cuenta y costo. Los atrasos en el programa de ejecución, que por este motivo se ocasionen, serán imputables al contratista de Obra.

b) EQUIPO:

Los equipos que se utilicen para el suministro y colocación de barra roscada de pretensado Dywidag 18 WR o equivalente, serán los adecuados para obtener la calidad especificada en el proyecto o señalada por COVIAL, con la capacidad necesaria y en cantidad suficiente para producir el volumen establecido en el programa de ejecución o el que indique COVIAL, siendo responsabilidad del Contratista de Obra su selección. Dicho equipo será mantenido en óptimas condiciones de operación durante el tiempo que duren los trabajos y será operado por personal capacitado.

Para la ejecución de los trabajos de suministro y colocación de barra roscada de pretensado Dywidag 18 WR o equivalente, se utilizará herramienta menor y equipos como: equipo de aproximación, plataforma de alcance y los demás equipos necesarios para la correcta ejecución de los trabajos.

c) EJECUCIÓN:

Previo a la realización de cualquier actividad relativa al suministro y colocación de barra roscada de pretensado Dywidag 18 WR o equivalente, se colocará el señalamiento preventivo de Obra, el necesario para la correcta ejecución de los trabajos, de acuerdo a lo establecido en el proyecto, apegándose en todo momento a la normatividad vigente.

Antes de la colocación de las barras se verificará que las perforaciones para anclaje de bancos estén totalmente libres de polvo y/o cualquier sustancia que afecte la adherencia del mortero; posteriormente se colocará la barra roscada en las perforaciones a las cuales se les inyectará mortero para la fijación de las barras; se tendrá especial cuidado para lograr que la barra roscada quede totalmente vertical.

535.02 MEDIDA: Cuando el suministro y colocación de barra roscada de pretensado Dywidag 18 WR o equivalente, se contrate a precios unitarios por unidad de obra terminada y sea ejecutada conforme a lo indicado en esta Especificación, a satisfacción de COVIAL, se medirá para determinar el avance o la cantidad de trabajo realizado para efecto de pago, tomando la pieza como unidad (Unidad) con aproximación a la unidad (1.0).

535.03 PAGO: El suministro y colocación de barra roscada de pretensado Dywidag 18 WR o equivalente, por unidad de obra terminada se pagará al **precio fijado en el contrato** tomando la pieza como **unidad** (Unidad), este precio unitario incluye lo que corresponda por:

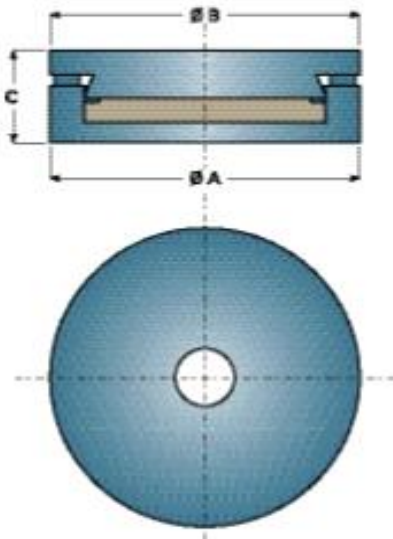
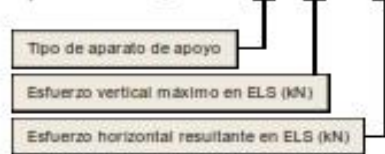
- a) Valor de adquisición y suministro de todos los materiales tales como: barra roscada de pretensado Dywidag 18 WR o equivalente, tuercas, rondanas y demás materiales necesarios, incluyendo mermas y desperdicios;
- b) Mano de obra especializada, para la ejecución de todas las actividades derivadas de este concepto;
- c) Herramienta menor y equipo como: equipo de aproximación, plataforma de alcance, y demás equipos necesarios incluyendo tiempos muertos y de espera, costos por operación, piezas especiales y consumibles;
- d) Los tiempos de los vehículos empleados en la carga, transporte y descarga de todos los materiales, herramientas y equipos, así como del personal, hasta el sitio de realización de los trabajos, incluyendo tiempos muertos y de espera;
- e) Cargo por almacenamiento de materiales, herramientas y equipos;
- f) Limpieza de la superficie objeto de los trabajos y áreas de trabajo, antes, durante y después de la ejecución de los trabajos;
- g) Pago de regalía de Banco de Tiro de desperdicios, así como la carga, transporte y descarga de los residuos que se obtengan. Los equipos de transporte utilizados para este fin, deberán contar con elementos de protección (lonas) de tal forma que impida la contaminación del entorno durante el traslado;

- h) Cargo por regalías de bancos de agua, así como su extracción, carga y acarreo a cualquier distancia;
- i) Conservación de los trabajos hasta que hayan sido recibidos por COVIAL;
- j) Y todo lo necesario para la correcta ejecución de este concepto.

SECCIÓN 536 - SUMINISTRO Y COLOCACIÓN DE DISPOSITIVO DE APOYO FIJO TIPO TETRON FX-2000-200 DE 8.8 cm. o EQUIVALENTE

536.01 DEFINICIÓN: Consiste en la colocación de un dispositivo de apoyo mecánico, denominado Tetron CD y está constituido por un disco de elastómero confinado en un espacio cilíndrico limitado por una base hueca (pot) y un pistón. Este dispositivo actúa como una articulación puntual para la transmisión de esfuerzos horizontales en dos direcciones. La finalidad del dispositivo es transmitir las cargas verticales de la superestructura a la subestructura.

Aparato de apoyo fijo: **TÉTRON CD/FX** Designación: **FX 12000 - 600**



Designación	Ø A (mm)	Ø B (mm)	C (mm)	Peso (kg)
FX 500 - 50	150	200	69	15
FX 1000 - 100	235	265	69	25
FX 1500 - 150	295	320	78	40
FX 2000 - 200	345	365	86	60
FX 2500 - 250	385	415	93	75
FX 3000 - 300	420	450	97	95
FX 3500 - 350	460	490	97	110
FX 4000 - 400	480	520	107	135
FX 4500 - 450	510	560	117	170
FX 5000 - 500	570	600	106	205
FX 6000 - 500	580	640	136	255
FX 7000 - 500	620	670	145	305
FX 8000 - 500	660	710	145	340
FX 9000 - 500	690	750	164	430
FX 10000 - 500	730	795	163	470
FX 12000 - 600	835	865	162	565
FX 14000 - 700	905	935	170	685
FX 16000 - 800	945	997	190	865
FX 18000 - 900	1000	1055	209	1085
FX 20000 - 1000	1095	1125	197	1135
FX 24000 - 1200	1190	1230	216	1475
FX 28000 - 1400	1260	1320	285	2400
FX 30000 - 1500	130	1375	294	2670
FX 35000 - 1750	1415	1475	312	3280
FX 40000 - 2000	1515	1585	321	3880
FX 45000 - 2250	1610	1680	330	4415
FX 50000 - 2500	1700	1770	368	5620

Valores proporcionados a título indicativo.

a) MATERIALES:

Los materiales que se utilizarán para la ejecución de este concepto serán: dispositivo tetron Fx-2000-200 de 8.80 cm o equivalente, inyección de mortero grout, soldadura, gatos hidráulicos y demás materiales los necesarios para la correcta ejecución de este concepto.

No se aceptará el suministro y utilización de materiales que no cumplan con lo indicado en esta especificación, ni aun en el supuesto de que serán mejorados posteriormente en el lugar de su utilización por el Contratista de Obra. Por ningún motivo se aceptarán materiales o sustancias agresivas que, a juicio de COVIAL, pongan en peligro la integridad de los elementos estructurales. Si en la ejecución del trabajo y a juicio de COVIAL, los materiales prestan deficiencias respecto a las características establecidas en esta especificación, se suspenderá inmediatamente el trabajo en tanto que el Contratista de Obra corrija las deficiencias, repare los daños y/o reemplace los materiales por otros adecuados, por su cuenta y costo. Los atrasos en el programa de ejecución, que por este motivo se ocasionen, serán imputables al contratista de Obra.

b) EQUIPO:

El equipo que se utilice para la ejecución de este concepto, será el adecuado para obtener la calidad especificada en el proyecto o señalada por COVIAL, con la capacidad necesaria y en cantidad suficiente para producir el volumen establecido en el programa de ejecución o el que indique COVIAL, siendo responsabilidad del Contratista de Obra su selección. Dicho equipo será mantenido en óptimas condiciones de operación durante el tiempo que duren los trabajos y será operado por personal capacitado.

Para la ejecución de los trabajos de este concepto, se utilizará herramienta menor y equipo como: equipos de alcance (como escaleras, andamios, canastillas-grúas, hamacas, etc.), equipo para soldadura, y demás equipos o herramientas necesarias para la correcta ejecución de este concepto.

c) EJECUCIÓN:

Previo a la realización de cualquier actividad relativa a este concepto, se verificará que el señalamiento preventivo de Obra, esté colocado de acuerdo a lo indicado en los planos correspondientes, o a lo requerido durante la ejecución de este concepto.

Se instalarán los equipos de alcance (escaleras, andamios, canastillas-grúas, etc.) que el contratista considere necesarios y adecuados tomando en cuenta la seguridad del personal operativo.

En el caso del dispositivo de apoyo fijo, se comenzará con la demolición de concreto en la parte superior del cabezal, con un espesor de 10 cm, dejando descubierto el acero de refuerzo, posteriormente se colocará el banco de acero sobre las varillas descubiertas y se soldará el elemento a las mismas. Por último, se inyectará con mortero grout el banco de acero y se reparará la zona demolida con el mismo material, dejando ahogado la parte inferior del banco de acero para la colocación del dispositivo de apoyo.

- La contratista será responsable de solicitar información y/o asesoría técnica de los dispositivos tetron por parte de los fabricantes, para la correcta ejecución de los trabajos que impliquen este concepto.

• Los materiales deberán ser un producto de marca adquirido con la empresa especializada en la venta y colocación de dicho producto.

536.02 MEDIDA: Cuando los dispositivos de apoyo fijo tipo tetron Fx-2000-200 de 8.80 cm, se contrate a precios unitarios por unidad de obra terminada y sea ejecutada conforme a lo indicado en esta Especificación, a satisfacción de COVIAL, se medirá para determinar el avance o la cantidad de trabajo realizado para efecto de pago, tomando la pieza como Unidad (Unidad).

536.03 PAGO: Dispositivos de apoyo fijo tipo tetron Fx-2000-200 de 8.80 cm, por unidad de obra terminada, se pagará al **precio fijado en el contrato** tomando la pieza como **Unidad (Unidad)**, este precio unitario incluye lo que corresponda por:

- a) Valor de adquisición y suministro de todos los materiales tales como: apoyo fijo tipo tetron Fx-2000-200 de 8.80 cm o equivalente, mortero grout y demás materiales especificados y/o necesarios, incluyendo mermas y desperdicios;
- b) Mano de obra especializada, para la ejecución de todas las actividades (antes, durante y después) derivadas de este concepto;
- c) Herramienta menor y equipos tales como: los equipos de alcance tales como escaleras, andamios, canastillas-grúa, hamacas, equipo de gateo y demás equipos necesarios incluyendo tiempos muertos y de espera, costos por operación, piezas especiales y consumibles;
- d) Los tiempos de los vehículos empleados en la carga, transporte y descarga de todos los materiales, herramientas y equipos, así como del personal operativo, hasta el sitio de realización de los trabajos, incluyendo tiempos muertos y de espera;
- e) Cargo por almacenamiento de materiales, herramientas y equipos;
- f) Limpieza de la superficie objeto de los trabajos y áreas de trabajo, antes, durante y después de la ejecución de los trabajos;
- g) Pago de regalía de Banco de Tiro de desperdicios, así como la carga, transporte y descarga de los residuos que se obtengan. Los equipos de transporte utilizados para este fin, deberán contar elementos de protección (lonas) de tal forma que impida la contaminación del entorno durante el traslado;
- h) Cargo por regalías de bancos de agua, así como su extracción, carga y acarreo a cualquier distancia;
- i) Conservación de los trabajos hasta que hayan sido recibidos por COVIAL;
- j) Y todo lo necesario para la correcta ejecución de este concepto.

SECCIÓN 537 - SUMINISTRO Y COLOCACIÓN DE DISPOSITIVO DE APOYO MÓVIL TIPO TETRON GG-2000-200-50 DE 10.9 cm O EQUIVALENTE

537.01 DEFINICIÓN: Los dispositivos tetron GG-2000-200-50 de 10.90 cm se componen de un aparato de apoyo multidireccional provisto de una guía, este apoyo sólo permite desplazamientos en la dirección de la guía, que se obtiene por medio de una regla central fijada en el pistón o en la placa de desplazamiento, o mediante topes laterales unidos a la placa.

Colocación de discos de elastómero confinados que constituyen las conexiones mecánicas entre una estructura y sus soportes. (Ver plano 9, 10).

a) MATERIALES:

Los materiales que se utilizarán para la ejecución de este concepto serán: dispositivo tetron GG-2000-200-50 de 10.90 cm o equivalente, sikadur-52, soldadura, gatos hidráulicos y demás materiales necesarios para la correcta ejecución de este concepto.

No se aceptará el suministro y utilización de materiales que no cumplan con lo indicado en esta especificación, ni aun en el supuesto de que serán mejorados posteriormente en el lugar de su utilización por el Contratista de Obra. Por ningún motivo se aceptarán materiales o sustancias agresivas que, a juicio de COVIAL, pongan en peligro la integridad de los elementos estructurales. Si en la ejecución del trabajo y a juicio de COVIAL, los materiales prestan deficiencias respecto a las características establecidas en esta especificación, se suspenderá inmediatamente el trabajo en tanto que el Contratista de Obra corrija las deficiencias, repare los daños y/o remplace los materiales por otros adecuados, por su cuenta y costo. Los atrasos en el programa de ejecución, que por este motivo se ocasionen, serán imputables al contratista de Obra.

b) EQUIPO:

El equipo que se utilice para la ejecución de este concepto, será el adecuado para obtener la calidad especificada en el proyecto o señalada por COVIAL, con la capacidad necesaria y en cantidad suficiente para producir el volumen establecido en el programa de ejecución o el que indique COVIAL, siendo responsabilidad del Contratista de Obra su selección. Dicho equipo será mantenido en óptimas condiciones de operación durante el tiempo que duren los trabajos y será operado por personal capacitado.

Para la ejecución de los trabajos de este concepto, se utilizará herramienta menor y equipo como: equipos de alcance (como escaleras, andamios, canastillas-grúas, hamacas, etc.), equipo para soldadura, y demás equipos o herramientas necesarias para la correcta ejecución de este concepto.

c) EJECUCIÓN:

Previo a la realización de cualquier actividad relativa a este concepto, se verificará que el señalamiento preventivo de obra, esté colocado de acuerdo a lo indicado en los planos correspondientes, o a lo requerido durante la ejecución de este concepto.

Se instalarán los equipos de alcance (escaleras, andamios, canastillas-grúas, etc.) que el contratista considere necesarios y adecuados tomando en cuenta la seguridad del personal operativo.

Después de haber retirado las mecedoras de acero y haber colocado los talones metálicos en las vigas, se procederá con la adecuación de bancos de acero en la corona, para lo cual se comenzará con la demolición en la zona de apoyo y/o perforaciones, según sea el caso

Para el caso del dispositivo de apoyo móvil, se comenzará realizando perforaciones verticales de $\varnothing = 1"$ para el anclaje del banco de acero (prefabricado) al cabezal, una vez instalado ubicado el elemento en su posición final, se colocarán las barras de acero roscadas y se procederá a la inyección de resina epóxica sikadur-52 o similar, para posteriormente colocar roldanas y tuercas.

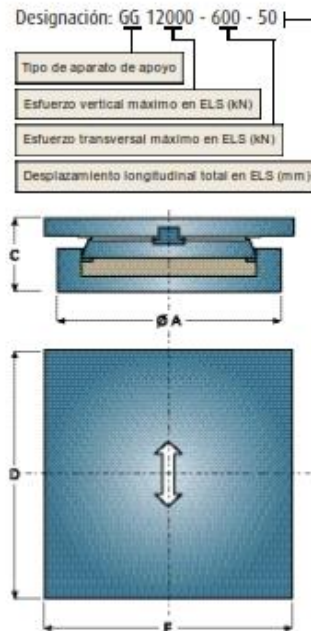
- La contratista será responsable de solicitar información y/o asesoría técnica de los dispositivos tetron por parte de los fabricantes, para la correcta ejecución de los trabajos que impliquen este concepto.

- Los materiales deberán ser un producto de marca adquirido con la empresa especializada en la venta y colocación de dicho producto.

Aparato de apoyo unidireccional: TÉTRON CD/GG

Designación	Ø A (mm)	D (mm)	E (mm)	C (mm)	Peso (kg)
GG 500 - 50 - 50	205	270	225	100	30
GG 1000 - 100 - 50	270	325	290	104	43
GG 1500 - 150 - 50	325	365	330	104	60
GG 2000 - 200 - 50	335	390	380	109	80
GG 2500 - 250 - 50	400	425	415	113	100
GG 3000 - 300 - 50	430	445	440	116	120
GG 3500 - 350 - 50	460	475	470	123	145
GG 4000 - 400 - 50	490	505	505	123	180
GG 4500 - 450 - 50	520	535	535	137	200
GG 5000 - 500 - 50	550	565	565	142	230
GG 6000 - 500 - 50	590	615	615	162	295
GG 7000 - 500 - 50	620	660	660	162	330
GG 8000 - 500 - 50	660	705	705	167	415
GG 9000 - 500 - 50	690	745	745	181	500
GG 10000 - 500 - 50	730	785	785	183	560
GG 12000 - 600 - 50	820	860	860	184	875
GG 14000 - 700 - 50	870	930	930	213	930
GG 16000 - 800 - 50	935	995	995	242	1245
GG 18000 - 900 - 50	1000	1055	1055	246	1400
GG 20000 - 1000 - 50	1050	1110	1110	265	1710
GG 24000 - 1200 - 50	1160	1215	1215	284	2200
GG 28000 - 1400 - 50	1255	1315	1315	327	2970
GG 30000 - 1500 - 50	1300	1360	1360	336	3300
GG 35000 - 1750 - 50	1410	1470	1470	365	4240
GG 40000 - 2000 - 50	1510	1570	1570	363	4780
GG 45000 - 2250 - 50	1625	1665	1665	382	5690
GG 50000 - 2500 - 50	1695	1755	1755	410	6600

Valores proporcionados a título indicativo.



537.02 MEDIDA: Cuando los dispositivos de apoyo móvil tipo tetron GG-2000-200-50 de 10.90 cm, se contrate a precios unitarios por unidad de obra terminada y sea ejecutada conforme a lo indicado en esta Especificación, a satisfacción de COVIAL, se medirá para determinar el avance o la cantidad de trabajo realizado para efecto de pago, tomando la pieza como Unidad (Unidad).

537.03 PAGO: Dispositivos de apoyo fijo tipo tetron GG-2000-200-50 de 10.90 cm, por unidad de obra terminada, se pagará **al precio fijado en el contrato** tomando la pieza como **Unidad (Unidad)**, este precio unitario incluye lo que corresponda por:

- a) Valor de adquisición y suministro de todos los materiales tales como: apoyo móvil tipo tetron GG-2000-200-50 de 10.90 cm o equivalente, sikadur 52 o equivalente y demás materiales especificados y/o necesarios, incluyendo mermas y desperdicios;
- b) Mano de obra especializada, para la ejecución de todas las actividades (antes, durante y después) derivadas de este concepto;
- c) Herramienta menor y equipos tales como: los equipos de alcance tales como escaleras, andamios, canastillas-grúa, hamacas, equipo de gateo y demás equipos necesarios incluyendo tiempos muertos y de espera, costos por operación, piezas especiales y consumibles;
- d) Los tiempos de los vehículos empleados en la carga, transporte y descarga de todos los materiales, herramientas y equipos, así como del personal operativo, hasta el sitio de realización de los trabajos, incluyendo tiempos muertos y de espera;
- e) Cargo por almacenamiento de materiales, herramientas y equipos;
- f) Limpieza de la superficie objeto de los trabajos y áreas de trabajo, antes, durante y después de la ejecución de los trabajos;
- g) Pago de regalía de Banco de Tiro de desperdicios, así como la carga, transporte y descarga de los residuos que se obtengan. Los equipos de transporte utilizados para este fin, deberán contar elementos de protección (lonas) de tal forma que impida la contaminación del entorno durante el traslado;
- h) Cargo por regalías de bancos de agua, así como su extracción, carga y acarreo a cualquier distancia;
- i) Conservación de los trabajos hasta que hayan sido recibidos por COVIAL;
- j) Y todo lo necesario para la correcta ejecución de este concepto.

SECCIÓN 538 - RETIRO DE DISPOSITIVOS DE ACERO EXISTENTES (APOYOS)

538.01 DEFINICIÓN: Las demoliciones y los desmantelamientos son los trabajos que se ejecutan con el objeto de deshacer o desmontar una estructura o parte de ella, seleccionando y estibando los materiales aprovechables y retirando los escombros, de acuerdo con lo fijado en los planos u ordenado por la Supervisora.

a) EQUIPO

El equipo y herramienta que se utilice para las demoliciones y desmantelamientos será el adecuado para obtener la calidad especificada en el plano, en cantidad suficiente para producir el volumen establecido en el programa de ejecución detallado por concepto y ubicación, conforme al programa de utilización de maquinaria, siendo responsabilidad del Contratista de Obra su selección. Dicho equipo será mantenido en óptimas condiciones de operación durante el tiempo que dure la obra y será operado por personal capacitado. Si en la ejecución del trabajo y a juicio de la supervisora, el equipo presenta deficiencias o no produce los resultados esperados, se suspenderá inmediatamente el trabajo en tanto que el Contratista de Obra corrija las deficiencias, lo reemplace o sustituya al operador. Los atrasos en el programa de ejecución, que por este motivo se ocasionen, serán imputables al Contratista de Obra.

b) TRANSPORTE Y ALMACENAMIENTO

Los materiales producto de la demolición y desmantelamiento, se cargarán y transportarán al sitio o banco de desperdicios que indique el plano o que apruebe la supervisora, en vehículos con cajas cerradas y protegidos con lonas, que impidan la contaminación del entorno o que se derramen, si es que éstos circularán por caminos de uso común.

c) CRITERIOS DE ACEPTACIÓN O RECHAZO

Además de lo establecido anteriormente en esta Norma, para que la demolición se considere terminados y sean aceptados por la supervisora, se comprobará, que todos los trabajos ejecutados sean aprobados por la supervisora.

538.02 MEDIDA: Cuando la demolición y el desmantelamiento se contraten a precios unitarios por unidad de obra terminada y sean ejecutados conforme a lo indicado en esta Norma, a satisfacción de los planos, se medirán según como sigue: El desmantelamiento de elementos de acero se medirá tomando como unidad la pieza retirada, según su tipo.

538.03 PAGO: Cuando en la demolición se contraten a precios unitarios por unidad de obra se pagarán al precio fijado en el contrato.

SECCIÓN 539 - IZAJE DE SUPERESTRUCTURA, CON GATOS HIDRÁULICOS (3u) DE 100 TONELADAS DE CAPACIDAD

539.01 DEFINICIÓN: El Izaje de superestructura, con gatos hidráulicos (3) Enerpac o similares de 100 toneladas de capacidad; consiste en elevar la superestructura con la finalidad de poder realizar las maniobras necesarias para la sustitución de apoyos.

a) MATERIALES:

Los materiales que se utilizarán para el Izaje de superestructura, con gatos hidráulicos (3) Enerpac o similares de 100 toneladas de capacidad serán los necesarios para la correcta ejecución de los trabajos.

No se aceptará el suministro y utilización de materiales que no cumplan con lo indicado en esta especificación, ni aun en el supuesto de que serán mejorados posteriormente en el lugar de su utilización por el Contratista de Obra. Por ningún motivo se aceptarán materiales o sustancias agresivas que, a juicio de COVIAL, pongan en peligro la integridad de los elementos estructurales. Si en la ejecución del trabajo y a juicio de COVIAL, los materiales presentan deficiencias respecto a las características establecidas en esta especificación, se suspenderá inmediatamente el trabajo en tanto que el Contratista de Obra corrija las deficiencias, repare los daños y/o remplace los materiales por otros adecuados, por su cuenta y costo. Los atrasos en el programa de ejecución, que por este motivo se ocasionen, serán imputables al contratista de Obra.

b) EQUIPO:

El equipo que se utilice para el izaje de la superestructura será el adecuado para obtener la calidad especificada en el proyecto o señalada por COVIAL, con la capacidad necesaria y en cantidad suficiente para producir el volumen establecido en el programa de ejecución o el que indique COVIAL, siendo responsabilidad del Contratista de Obra su selección. Dicho equipo será mantenido en óptimas condiciones de operación durante el tiempo que duren los trabajos y será operado por personal capacitado.

Para la ejecución de los trabajos del izaje de la superestructura, se utilizará herramienta menor y equipo como: gatos hidráulicos Enerpac o equivalentes, con capacidad de 100 toneladas, equipos de alcance (como escaleras, andamios, canastillas-grúas, hamacas, etc.) y demás equipos o herramientas necesarias para la correcta ejecución de este concepto.

c) EJECUCIÓN:

Previo a la realización de cualquier actividad relativa al izaje de la superestructura, se verificará que el señalamiento preventivo de Obra, esté colocado de acuerdo a lo indicado en los planos correspondientes, o a lo requerido durante la ejecución de este concepto.

Se instalarán los equipos de alcance (escaleras, andamios, canastillas-grúas, etc.) que el contratista considere necesarios y adecuados tomando en cuenta la seguridad del personal operativo

Se verificará que los elementos en los que se apoyaran los gatos hidráulicos cuenten con las condiciones óptimas para la ejecución de los trabajos de izaje.

Se instalarán los gatos hidráulicos Enerpac o equivalentes.

Se realizarán los trabajos necesarios para "liberar" cada uno de los tableros: como son: cortes en las juntas de parapetos, retiro de dispositivos de juntas de dilatación, cortes de anclajes, entre otros, con la finalidad de eliminar las posibles obstrucciones que intervengan en la correcta ejecución de los trabajos durante el proceso de izaje de la superestructura.

Los trabajos de izaje de la superestructura, se realizarán por ejes, para lo cual se colocará cada uno de los gatos en los elementos de apoyo, los cuales se conectarán a una misma fuente de presión, para que el levantamiento sea uniforme.

Se tendrá especial cuidado en que las maniobras de izaje sean de manera uniforme para evitar daños por torsión en la superestructura. Así mismo se debe asegurar que cuando se tenga la altura indicada en el proyecto se cerrarán las tuercas de seguridad y se colocarán calzas metálicas para evitar que existan riesgos por deslizamiento.

Los gatos deberán de tener tuercas de seguridad para que cuando se tenga el espacio adecuado, se mantenga la carrera fija, si el espacio no es suficiente para retirar los apoyos, se podrán colocar calzas para estabilizar la superestructura, para asegurar que no existan riesgos por deslizamiento y posteriormente se realizará otra maniobra de gateo las calzas se colocarán debajo de los diafragmas.

Enseguida se realizarán las maniobras para la sustitución de los apoyos, de acuerdo a lo indicado en el proyecto. Al término, se "bajará" el tablero de la superestructura vigilando que de igual forma sea de manera uniforme.

539.02 MEDIDA: Cuando los trabajos de izaje de la superestructura se contrate a precios unitarios por unidad de obra terminada y sea ejecutada conforme a lo indicado en esta Especificación, a satisfacción de COVIAL, se medirá para determinar el avance o la cantidad de trabajo realizado para efecto de pago, tomando como unidad el eje de apoyos, con aproximación a la unidad (1.0).

539.03 PAGO: Los trabajos de izaje de la superestructura por unidad de obra terminada **se pagará al precio fijado en el contrato tomando como unidad el eje de apoyo**, este precio unitario incluye lo que corresponda por:

- a) Valor de adquisición y suministro de todos los materiales necesarios para la correcta ejecución de este concepto, incluyendo mermas y desperdicios;

- b) Mano de obra especializada, para la ejecución de todas las actividades derivadas de este concepto;
- c) Herramienta menor y equipos tales como: Gatos hidráulicos, equipos necesarios para los trabajos de liberación de la Superestructura, equipos de alcance y demás equipos necesarios incluyendo tiempos muertos y de espera, costo por operación, piezas especiales y consumibles;
- d) Los tiempos de los vehículos empleados en la carga, transporte y descarga de todos los materiales, herramientas y equipos, hasta el sitio de realización de los trabajos, incluyendo tiempos muertos y de espera, así como del personal operativo;
- e) Cargo por almacenamiento de materiales, herramientas y equipos;
- f) Trabajos necesarios para la "liberación" de la Superestructura;
- g) Izaje de cada uno de los tableros que conforman la Superestructura, de acuerdo a lo indicado en el proyecto;
- h) Limpieza de la superficie objeto de los trabajos y áreas de trabajo, antes, durante y después de la ejecución de los trabajos;
- i) Pago de regalía de Banco de Tiro de desperdicios, así como la carga, transporte y descarga de los residuos que se obtengan. Los equipos de transporte utilizados para este fin, deberán contar con elementos de protección (lonas) de tal forma que impida la contaminación del entorno durante el traslado;
- j) Cargo por regalías de bancos de agua, así como su extracción, carga y acarreo a cualquier distancia;
- k) Conservación de los trabajos hasta que hayan sido recibidos por COVIAL;
- l) Y todo lo necesario para la correcta ejecución de este concepto.

SECCIÓN 540 - PERFORACIONES PARA ANCLAJE DE BANCOS Ø = 1" Y L=15 cm.

540.01 DEFINICIÓN: Las perforaciones consisten en agujerar o traspasar parcial o totalmente un elemento, de acuerdo al diámetro y longitud indicados en el proyecto.

a) EQUIPO:

El equipo que se utilice en los trabajos relacionados a perforaciones para el anclaje de bancos de Ø=1" y L=15cm, será el adecuado para obtener la calidad especificada en el proyecto o señalada por COVIAL, con la capacidad necesaria y en cantidad suficiente para producir el volumen establecido en el programa de ejecución o el que indique COVIAL, siendo responsabilidad del Contratista de Obra su selección. Dicho equipo será mantenido en óptimas condiciones de operación durante el tiempo que duren los trabajos y será operado por personal capacitado.

Para la ejecución de los trabajos relacionados a perforaciones para el anclaje de bancos de Ø=1" y L=15cm, se utilizará herramienta menor y equipo como: taladro o barrenadora y brocas acorde al diámetro y longitud de la perforación indicada en el proyecto, equipo para detección de acero de refuerzo y equipos de agua y/o aire a presión para limpieza final, generadores de energía y demás equipos necesarios para la correcta ejecución de este concepto.

b) EJECUCIÓN:

Previo a la realización de cualquier actividad relativa a la perforación de superficies de concreto, se verificará que el señalamiento preventivo de Obra esté correctamente colocado de acuerdo a lo indicado en los planos correspondientes, o a lo requerido durante la ejecución de este concepto. Se instalarán los equipos de alcance (escaleras, andamios, canastillas-grúa, etc.) que el contratista considere necesarios y adecuados tomando en cuenta la seguridad del personal operativo.

Se ubicarán los sitios en los que se realizarán las perforaciones, de acuerdo a lo indicado en el proyecto, y posteriormente con ayuda del equipo necesario se detectará el paso del acero de refuerzo de la trabe, para reubicación y marcado del sitio correcto de la perforación, con la finalidad de no dañar estructuralmente dicho elemento.

Se realizarán las perforaciones, cuidando el alineamiento con base al proyecto, al término de cada perforación se limpiarán en su interior con agua y/o aire a presión, con la finalidad de eliminar residuos y material pulverulento.

540.02 MEDIDA: Cuando las perforaciones del diámetro y longitud indicados en el proyecto, se contrate a precios unitarios por unidad de obra terminada y sea ejecutada

conforme a lo indicado en esta Especificación, a satisfacción de COVIAL, se medirá para determinar el avance o la cantidad de trabajo realizado para efecto de pago, tomando como unidad el **metro (m)**, con aproximación de 2 decimales.

540.03 PAGO: Las perforaciones del diámetro y longitud indicados en el proyecto, por unidad de obra terminada se pagarán al precio fijado en el contrato tomando como unidad el metro (m), este precio unitario incluye lo que corresponda por:

- a) Valor de adquisición y suministro de todos los materiales, los necesarios para la correcta ejecución de este concepto, incluyendo mermas y desperdicios;
- b) Mano de obra, para la ejecución de todas las actividades derivadas de este concepto;
- c) Herramienta menor y equipos tales como: taladro o barrenadora, equipo para detección de acero de refuerzo, equipos de agua y/o aire a presión, generadores de energía; así como equipos de alcance, y demás equipos necesarios incluyendo tiempos muertos y de espera, costo por operación, piezas especiales y consumibles;
- d) Los tiempos de los vehículos empleados en la carga, transporte y descarga de todos los materiales, herramientas y equipos, hasta el sitio de realización de los trabajos, incluyendo tiempos muertos y de espera, así como del personal operativo;
- e) Cargo por almacenamiento de materiales, herramientas y equipos;
- f) Ubicación de los sitios para perforación, de acuerdo a lo indicado en el proyecto;
- g) Detección del acero de refuerzo para reubicación final del sitio de perforación;
- h) Perforación del diámetro, longitud y alineamiento con base al proyecto.
- i) Limpieza de la superficie objeto de los trabajos y áreas de trabajo, antes, durante y después de la ejecución de los trabajos;
- j) Pago de regalía de Banco de Tiro de desperdicios, así como la carga, transporte y descarga de los residuos que se obtengan. Los equipos de transporte utilizados para este fin, deberán contar elementos de protección (lonas) de tal forma que impida la contaminación del entorno durante el traslado;
- k) Cargo por regalías de bancos de agua, así como su extracción, carga y acarreo a cualquier distancia;
- l) Conservación de los trabajos hasta que hayan sido recibidos por COVIAL;
- m) Y todo lo necesario para la correcta ejecución de este concepto.

SECCIÓN 541 - DEMOLICIÓN CONCRETO REFORZADO EN CABEZALES DE PILAS Y ESTRIBOS, INCLUYE: CARGA Y DESCARGA DE MATERIAL Y SU TRASLADO A UN BANCO DE DESPERDICIO APROPIADO

541.01 DEFINICIÓN: Las demoliciones y los desmantelamientos, la limpieza, son los trabajos que se ejecutan con el objeto de deshacer o desmontar una estructura o parte de ella, seleccionando y estibando los materiales aprovechables y retirando los escombros, de acuerdo con lo fijado en los planos u ordenado por la Supervisora.

a) EQUIPO

El equipo y herramienta que se utilice para las demoliciones y desmantelamientos será el adecuado para obtener la calidad especificada en el plano, en cantidad suficiente para producir el volumen establecido en el programa de ejecución detallado por concepto y ubicación, conforme al programa de utilización de maquinaria, siendo responsabilidad del Contratista de Obra su selección. Dicho equipo será mantenido en óptimas condiciones de operación durante el tiempo que dure la obra y será operado por personal capacitado. Si en la ejecución del trabajo y a juicio de la supervisora, el equipo presenta deficiencias o no produce los resultados esperados, se suspenderá inmediatamente el trabajo en tanto que el Contratista de Obra corrija las deficiencias, lo reemplace o sustituya al operador. Los atrasos en el programa de ejecución, que por este motivo se ocasionen, serán imputables al Contratista de Obra.

b) TRANSPORTE Y ALMACENAMIENTO

Los materiales producto de la demolición y desmantelamiento, se cargarán y transportarán al sitio o banco de desperdicios que indiquen los planos o que apruebe la supervisora, en vehículos con cajas cerradas y protegidos con lonas, que impidan la contaminación del entorno o que se derramen, si es que éstos circularán por caminos de uso común.

c) TRABAJOS PREVIOS

1. Inmediatamente antes de la demolición y desmantelamiento se hará un levantamiento para determinar las medidas y secciones de cada una de las partes de la estructura por demoler, así como los elementos por desmantelar, que puedan cuantificarse por piezas.
2. El plano y la supervisora indicarán la estructura por demoler, las líneas y niveles entre los que se demolerá o desmantelará una parte de la estructura.

3. Cuando sólo una parte de la estructura vaya a ser demolida, se ejecutarán las obras auxiliares necesarias y tomarán las precauciones debidas para evitar daños a la parte que no se demolerá.
4. El Contratista de Obra tomará todas las precauciones para evitar daños a terceros, realizando las obras de protección necesarias y utilizando los dispositivos que se requieran para este objeto.

d) DEMOLICIÓN

1. Previamente a la demolición de una estructura o de una de sus partes, se hará el desmantelamiento de los materiales aprovechables. Cuando esto no sea posible, la demolición se hará de acuerdo con lo fijado en los planos aprobados por la supervisora, sin dañar los materiales expresamente indicados para su empleo posterior.
2. Antes de la demolición de banquetas, bordillos y pavimentos, se hará un corte con sierra, para no ocasionar daños más allá de los límites indicados en los planos o aprobados por la Supervisora.
3. La demolición se ejecutará utilizando herramientas de mano, maquinaria o explosivos, de acuerdo con lo que indiquen los planos o apruebe la supervisora.
4. En los lugares donde vaya a realizarse un corte o alojarse una nueva estructura, las demoliciones se harán hasta la profundidad que indiquen los planos o apruebe la supervisora, para cada caso en particular.
5. La demolición parcial de una estructura presentará superficies libres de materiales sueltos o flojos en la estructura. En el caso de concreto reforzado, en las juntas de construcción el acero de refuerzo se cortará o se dejará en la cantidad, forma y longitud que indiquen los planos o apruebe la Supervisora.
6. El producto de la demolición de una estructura de concreto hidráulico, se disgregará o fraccionará mediante la herramienta y la maquinaria adecuada.
7. Las partes de la estructura que hayan sido demolidas o desmanteladas fuera de las líneas y niveles indicados en los planos o por la Supervisora, serán reconstruidas o repuestas por cuenta y costo del Contratista de Obra, con las características y materiales que tenían en su estado original.

e) CRITERIOS DE ACEPTACIÓN O RECHAZO

Además de lo establecido anteriormente en esta Norma, para que la demolición se considere terminados y sean aceptados por la supervisora, se comprobará:

1. Que la demolición se haya ejecutado de acuerdo con las líneas y niveles indicados en los planos o aprobados por la Supervisora y que, en su caso, las partes de la estructura demolidas o desmanteladas fuera de dichas líneas y niveles hayan sido correctamente reconstruidas o repuestas.
2. Que cuando se haya demolido parcialmente una estructura, las superficies expuestas queden libres de materiales sueltos o flojos en la estructura y que, en el caso de concreto reforzado, en las juntas de construcción el acero de refuerzo haya sido cortado o dejado en la cantidad, forma y longitud indicadas en los planos o aprobadas por la Supervisora.
3. Que los materiales producto de la demolición o el desmantelamiento, aprovechables o no, hayan sido colocados en la forma y en el lugar de almacenamiento o en el banco de desperdicios indicados en los planos o aprobados por la Supervisora.

541.02 MEDIDA: Cuando la demolición y el desmantelamiento se contraten a precios unitarios por metro cubico (m³) por unidad de obra terminada y sean ejecutados conforme a lo indicado en esta Norma, a satisfacción de los planos, se medirán según como sigue:

1. La demolición de concreto hidráulico, se medirá tomando como unidad el metro cúbico de demolición terminada, para cada tipo de material, con aproximación a dos decimales. La cuantificación se efectuará en la propia obra, antes de demoler la estructura.
2. El desmantelamiento de elementos refundidos se medirá tomando como unidad la pieza demolida, según su tipo.

541.03 PAGO: Cuando en la demolición se contraten a precios unitarios por metro cubico (m³) por unidad de obra se pagarán al precio fijado en el contrato, para el metro cubico de demolición de concreto hidráulico.

SECCIÓN 542 - INYECCIÓN DE RESINA EPÓXICA EN PERFORACIONES PARA ANCLAJE DE REFUERZO EN TOPES SÍSMICOS DE PILAS Y ESTRIBOS

542.01 DEFINICIÓN: Se inyectará adhesivo epóxico, en las perforaciones realizadas en el cabezal, con la finalidad de complementar el sistema de anclaje de los bancos de apoyo, de acuerdo a lo indicado en el proyecto (ver planos 7, 8, 9, 10, 11, 12).

a) MATERIALES:

Los materiales que se utilizarán para la ejecución de este concepto serán: adhesivo epóxico sika anchorfix-3001 o equivalente y demás materiales los necesarios para la correcta ejecución de este concepto.

No se aceptará el suministro y utilización de materiales que no cumplan con lo indicado en esta especificación, ni aun en el supuesto de que serán mejorados posteriormente en el lugar de su utilización por el Contratista de Obra. Por ningún motivo se aceptarán materiales o sustancias agresivas que, a juicio de COVIAL, pongan en peligro la integridad de los elementos estructurales. Si en la ejecución del trabajo y a juicio de COVIAL, los materiales presentan deficiencias respecto a las características establecidas en esta especificación, se suspenderá inmediatamente el trabajo en tanto que el Contratista de Obra corrija las deficiencias, repare los daños y/o remplace los materiales por otros adecuados, por su cuenta y costo. Los atrasos en el programa de ejecución, que por este motivo se ocasionen, serán imputables al contratista de Obra.

b) EQUIPO:

El equipo que se utilice para la ejecución de este concepto, será el adecuado para obtener la calidad especificada en el proyecto o señalada por COVIAL, con la capacidad necesaria y en cantidad suficiente para producir el volumen establecido en el programa de ejecución o el que indique COVIAL, siendo responsabilidad del Contratista de Obra su selección. Dicho equipo será mantenido en óptimas condiciones de operación durante el tiempo que duren los trabajos y será operado por personal capacitado.

Para la ejecución de los trabajos de este concepto, se utilizará herramienta menor y equipo como: equipos de aire a presión, cepillo de alambre de púas eléctrico o manual, llana, espátulas, martellina, equipos de alcance (como escaleras, andamios, canastillas-grúas, etc.), y demás equipos o herramientas necesarias para la correcta ejecución de este concepto.

C) EJECUCIÓN:

Previo a la realización de cualquier actividad relativa a este concepto, se verificará que el señalamiento preventivo de obra, esté colocado de acuerdo a lo indicado en los planos correspondientes, o a lo requerido durante la ejecución de este concepto.

Se instalarán los equipos de alcance (escaleras, andamios, canastillas-grúas, etc.) que el contratista considere necesarios y adecuados tomando en cuenta la seguridad del personal operativo.

Se realizarán los trabajos de limpieza necesarios usando aire a presión (90 psi min) libre de agua y aceite, para que las perforaciones y barras de anclaje, se encuentren libres de partículas sueltas, polvo, grasa o cualquier otro material que afecte la adherencia entre los elementos del sistema de anclaje.

Con el uso de cepillo de alambre de púas metálico se cepillará el interior de la perforación retirando todo el material suelto, y vuelva a limpiar todas las partículas de polvo.

Prepare el adhesivo epóxico, asegurándose que al accionar el gatillo de la pistola el producto salga con color y consistencia uniforme.

Proceda a inyectar la perforación desde el fondo, con una presión uniforme y sacando lentamente la boquilla hasta alcanzar $\frac{3}{4}$ de la perforación; inserte la barra roscada (limpia, sin óxido, aceites, o cualquier agente extraño) hasta el fondo haciendo movimientos adelante, atrás y rotación, asegurándose que la barra quede perfectamente embebida.

El excedente deberá salir de manera uniforme alrededor de la barra. Retirar el exceso antes de que este endurezca, no mover la barra y esperar hasta que el adhesivo este completamente seco.

- La contratista será responsable de solicitar información y/o asesoría productos por parte de los fabricantes, para la correcta ejecución de los trabajos que impliquen este concepto.
- Los materiales deberán ser un producto de marca adquirido con la empresa especializada en la venta y colocación de dicho producto.

TABLA DE ESPECIFICACIONES DE BARRENOS PARA INSTALACIÓN DE VARILLAS ROSCADAS Y VARILLAS DE CONSTRUCCIÓN

Propiedad	Símbolo	Unidad							
Diámetro Varilla Roscada	d _a	pulg	3/8"	1/2"	5/8"	3/4"	7/8"	1"	1-1/4"
	d _o	pulg	1/2"	9/16"	3/4"	7/8"	1"	1-1/8"	1-3/8"
Diámetro del barreno									
Diámetro Varilla de construcción	d _a	pulg	#3	#4	#5	#6	#7	#8	#9
	d _o	pulg	9/16"	5/8"	3/4"	7/8"	1"	1-1/8"	1-3/8"

RESITENCIA ADMISIBLE PARA VARILLAS DE CONSTRUCCIÓN O CORRUGADA.

Acero al Carbón ASTM A 615 Grado 60		
Tipo de Barra	Tensión Admisible Nall	Cortante admisible Vall
#3	Kg	1488.78
	kN	14.6
#4	Kg	2641.05
	kN	25.9
#5	Kg	4129.83
	kN	40.5
#6	Kg	5955.11
	kN	58.4
#7	Kg	8096.50
	kN	79.4
#8	Kg	10584.59
	kN	103.8
#10	Kg	17069.95
	kN	167.4

Tensión: $0.33 \times fu \times \text{área de la barra}$.

Cortante: $0.17 \times fu \times \text{área de la barra}$

fu: esfuerzo último de la barra.

542.02 MEDIDA: Cuando la inyección de adhesivo epóxico en perforaciones para anclaje de bancos de acero, se contrate a precios unitarios por unidad de obra terminada y sea ejecutada conforme a lo indicado en esta Especificación, a satisfacción de COVIAL, se medirá para determinar el avance o la cantidad de trabajo realizado para efecto de pago, tomando como unidad el decímetro cúbico (dm³), con aproximación de 2 decimales.

542.03 PAGO: La inyección de resina epóxica en perforaciones para anclaje de bancos de acero, por unidad de obra terminada, se pagará al **precio fijado en el contrato** tomando como unidad el decímetro cúbico (dm³), este precio unitario incluye lo que corresponda por:

- a) Valor de adquisición y suministro de todos los materiales tales como: adhesivo epóxico sika AnchorFix-3001 o equivalente y demás materiales necesarios, incluyendo mermas y desperdicios;
- b) Mano de obra especializada, para la ejecución de todas las actividades derivadas de este concepto;
- c) Herramienta menor y equipos tales como: equipo de aire a presión, así como los equipos de alcance tales como escaleras, andamios, canastillas-grúa, y demás equipos necesarios incluyendo tiempos muertos y de espera, costos por operación, piezas especiales y consumibles;

- d) Los tiempos de los vehículos empleados en la carga, transporte y descarga de todos los materiales, herramientas y equipos, así como del personal operativo, hasta el sitio de realización de los trabajos, incluyendo tiempos muertos y de espera;
- e) Cargo por almacenamiento de materiales, herramientas y equipos;
- f) Ubicación de las perforaciones a inyectar;
- g) Preparación de la resina epóxica, de acuerdo a las indicaciones del fabricante;
- h) Inyección de la resina epóxica en perforaciones para anclaje de bancos de acero;
- i) Colocación de las barras de anclaje;
- j) Limpieza de la superficie objeto de los trabajos y áreas de trabajo, antes, durante y después de la ejecución de los trabajos;
- k) Pago de regalía de Banco de Tiro de desperdicios, así como la carga, transporte y descarga de los residuos que se obtengan. Los equipos de transporte utilizados para este fin, deberán contar elementos de protección (lonas) de tal forma que impida la contaminación del entorno durante el traslado;
- l) Cargo por regalías de bancos de agua, así como su extracción, carga y acarreo a cualquier distancia;
- m) Conservación de los trabajos hasta que hayan sido recibidos por COVIAL;
- n) Y todo lo necesario para la correcta ejecución de este concepto.

SECCIÓN 543 - PERFORACIONES PARA ANCLAJE DE ACERO DE REFUERZO DE TOPES SÍSMICOS DE $\phi = 5/8"$ Y L=30 cm

543.01 DEFINICIÓN: Las perforaciones consisten en agujerar o traspasar parcial o totalmente un elemento, de acuerdo al diámetro y longitud indicados en el proyecto.

a) EQUIPO:

El equipo que se utilice en los trabajos relacionados a perforaciones para el anclaje de bancos de $\phi=5/8"$ y L=30cm; será el adecuado para obtener la calidad especificada en el proyecto o señalada por COVIAL, con la capacidad necesaria y en cantidad suficiente para producir el volumen establecido en el programa de ejecución o el que indique COVIAL, siendo responsabilidad del Contratista de Obra su selección. Dicho equipo será mantenido en óptimas condiciones de operación durante el tiempo que duren los trabajos y será operado por personal capacitado.

Para la ejecución de los trabajos relacionados a perforaciones para el anclaje de bancos de $\phi=5/8"$ y L=30cm, se utilizará herramienta menor y equipo como: taladro o barrenadora y brocas acorde al diámetro y longitud de la perforación indicada en el proyecto, equipo para detección de acero de refuerzo y equipos de agua y/o aire a presión para limpieza final, generadores de energía y demás equipos necesarios para la correcta ejecución de este concepto.

b) EJECUCIÓN:

Previo a la realización de cualquier actividad relativa a la perforación de superficies de concreto, se verificará que el señalamiento preventivo de Obra esté correctamente colocado de acuerdo a lo indicado en los planos correspondientes, o a lo requerido durante la ejecución de este concepto. Se instalarán los equipos de alcance (escaleras, andamios, canastillas-grúa, etc.) que el contratista considere necesarios y adecuados tomando en cuenta la seguridad del personal operativo.

Se ubicarán los sitios en los que se realizarán las perforaciones, de acuerdo a lo indicado en el proyecto, y posteriormente con ayuda del equipo necesario se detectará el paso del acero de refuerzo de la trabe, para reubicación y marcado del sitio correcto de la perforación, con la finalidad de no dañar estructuralmente dicho elemento.

Se realizarán las perforaciones, cuidando el alineamiento con base al proyecto, al término de cada perforación se limpiarán en su interior con agua y/o aire a presión, con la finalidad de eliminar residuos y material pulverulento.

543.02 MEDIDA: Cuando las perforaciones del diámetro y longitud indicados en el proyecto, se contrate a precios unitarios por unidad de obra terminada y sea ejecutada conforme a lo indicado en esta Especificación, a satisfacción de COVIAL, se medirá para determinar el avance o la cantidad de trabajo realizado para efecto de pago, tomando como unidad el **metro (m)**, con aproximación de 2 decimales.

543.03 PAGO: Las perforaciones del diámetro y longitud indicados en el proyecto, por unidad de obra terminada se pagarán al **precio fijado en el contrato tomando como unidad el metro (m)**, este precio unitario incluye lo que corresponda por:

- a) Valor de adquisición y suministro de todos los materiales, los necesarios para la correcta ejecución de este concepto, incluyendo mermas y desperdicios;
- b) Mano de obra, para la ejecución de todas las actividades derivadas de este concepto;
- c) Herramienta menor y equipos tales como: taladro o barrenadora, equipo para detección de acero de refuerzo, equipos de agua y/o aire a presión, generadores de energía; así como equipos de alcance, y demás equipos necesarios incluyendo tiempos muertos y de espera, costo por operación, piezas especiales y consumibles;
- d) Los tiempos de los vehículos empleados en la carga, transporte y descarga de todos los materiales, herramientas y equipos, hasta el sitio de realización de los trabajos, incluyendo tiempos muertos y de espera, así como del personal operativo;
- e) Cargo por almacenamiento de materiales, herramientas y equipos;
- f) Ubicación de los sitios para perforación, de acuerdo a lo indicado en el proyecto;
- g) Detección del acero de refuerzo para reubicación final del sitio de perforación;
- h) Perforación del diámetro, longitud y alineamiento con base al proyecto.
- i) Limpieza de la superficie objeto de los trabajos y áreas de trabajo, antes, durante y después de la ejecución de los trabajos;
- j) Pago de regalía de Banco de Tiro de desperdicios, así como la carga, transporte y descarga de los residuos que se obtengan. Los equipos de transporte utilizados para este fin, deberán contar elementos de protección (lonas) de tal forma que impida la contaminación del entorno durante el traslado;
- k) Cargo por regalías de bancos de agua, así como su extracción, carga y acarreo a cualquier distancia;
- l) Conservación de los trabajos hasta que hayan sido recibidos por COVIAL;
- m) Y todo lo necesario para la correcta ejecución de este concepto.

SECCIÓN 544 - PERFORACIONES PARA ANCLAJE DE ACERO DE REFUERZO DE TOPES SÍSMICOS DE $\phi = 7/8"$ Y L=40 cm

544.01 DEFINICIÓN: Las perforaciones consisten en agujerar o traspasar parcial o totalmente un elemento, de acuerdo al diámetro y longitud indicados en el proyecto.

a) EQUIPO:

El equipo que se utilice en los trabajos relacionados a perforaciones para el anclaje de bancos de; de $\phi = 7/8"$ y L=40cm; será el adecuado para obtener la calidad especificada en el proyecto o señalada por COVIAL, con la capacidad necesaria y en cantidad suficiente para producir el volumen establecido en el programa de ejecución o el que indique COVIAL, siendo responsabilidad del Contratista de Obra su selección. Dicho equipo será mantenido en óptimas condiciones de operación durante el tiempo que duren los trabajos y será operado por personal capacitado.

Para la ejecución de los trabajos relacionados a perforaciones para el anclaje de bancos de; de $\phi = 7/8"$ y L=40cm, se utilizará herramienta menor y equipo como: taladro o barrenadora y brocas acorde al diámetro y longitud de la perforación indicada en el proyecto, equipo para detección de acero de refuerzo y equipos de agua y/o aire a presión para limpieza final, generadores de energía y demás equipos necesarios para la correcta ejecución de este concepto.

b) EJECUCIÓN:

Previo a la realización de cualquier actividad relativa a la perforación de superficies de concreto, se verificará que el señalamiento preventivo de Obra esté correctamente colocado de acuerdo a lo indicado en los planos correspondientes, o a lo requerido durante la ejecución de este concepto. Se instalarán los equipos de alcance (escaleras, andamios, canastillas-grúa, etc.) que el contratista considere necesarios y adecuados tomando en cuenta la seguridad del personal operativo.

Se ubicarán los sitios en los que se realizarán las perforaciones, de acuerdo a lo indicado en el proyecto, y posteriormente con ayuda del equipo necesario se detectará el paso del acero de refuerzo de la trabe, para reubicación y marcado del sitio correcto de la perforación, con la finalidad de no dañar estructuralmente dicho elemento.

Se realizarán las perforaciones, cuidando el alineamiento con base al proyecto, al término de cada perforación se limpiarán en su interior con agua y/o aire a presión, con la finalidad de eliminar residuos y material pulverulento.

544.02 MEDIDA: Cuando las perforaciones del diámetro y longitud indicados en el proyecto, se contrate a precios unitarios por unidad de obra terminada y sea ejecutada conforme a lo indicado en esta Especificación, a satisfacción de COVIAL, se medirá para determinar el avance o la cantidad de trabajo realizado para efecto de pago, tomando como unidad el **metro (m)**, con aproximación de 2 decimales.

544.03 PAGO: Las perforaciones del diámetro y longitud indicados en el proyecto, por unidad de obra terminada se pagarán al **precio fijado en el contrato tomando como unidad el metro (m)**, este precio unitario incluye lo que corresponda por:

- a) Valor de adquisición y suministro de todos los materiales, los necesarios para la correcta ejecución de este concepto, incluyendo mermas y desperdicios;
- b) Mano de obra, para la ejecución de todas las actividades derivadas de este concepto;
- c) Herramienta menor y equipos tales como: taladro o barrenadora, equipo para detección de acero de refuerzo, equipos de agua y/o aire a presión, generadores de energía; así como equipos de alcance, y demás equipos necesarios incluyendo tiempos muertos y de espera, costo por operación, piezas especiales y consumibles;
- d) Los tiempos de los vehículos empleados en la carga, transporte y descarga de todos los materiales, herramientas y equipos, hasta el sitio de realización de los trabajos, incluyendo tiempos muertos y de espera, así como del personal operativo;
- e) Cargo por almacenamiento de materiales, herramientas y equipos;
- f) Ubicación de los sitios para perforación, de acuerdo a lo indicado en el proyecto;
- g) Detección del acero de refuerzo para reubicación final del sitio de perforación;
- h) Perforación del diámetro, longitud y alineamiento con base al proyecto.
- i) Limpieza de la superficie objeto de los trabajos y áreas de trabajo, antes, durante y después de la ejecución de los trabajos;
- j) Pago de regalía de Banco de Tiro de desperdicios, así como la carga, transporte y descarga de los residuos que se obtengan. Los equipos de transporte utilizados para este fin, deberán contar elementos de protección (lonas) de tal forma que impida la contaminación del entorno durante el traslado;
- k) Cargo por regalías de bancos de agua, así como su extracción, carga y acarreo a cualquier distancia;
- l) Conservación de los trabajos hasta que hayan sido recibidos por COVIAL;
- m) Y todo lo necesario para la correcta ejecución de este concepto.

SECCIÓN 545 - PERFORACIONES PARA ANCLAJE DE ACERO DE REFUERZO DE TOPES SÍSMICOS DE $\varnothing = 1 \frac{1}{8}$ " Y L=55 cm

545.01 DEFINICIÓN: Las perforaciones consisten en agujerar o traspasar parcial o totalmente un elemento, de acuerdo al diámetro y longitud indicados en el proyecto.

a) EQUIPO:

El equipo que se utilice en los trabajos relacionados a perforaciones para el anclaje de bancos de $\varnothing=1 \frac{1}{8}$ " y L=55cm; será el adecuado para obtener la calidad especificada en el proyecto o señalada por COVIAL, con la capacidad necesaria y en cantidad suficiente para producir el volumen establecido en el programa de ejecución o el que indique COVIAL, siendo responsabilidad del Contratista de Obra su selección. Dicho equipo será mantenido en óptimas condiciones de operación durante el tiempo que duren los trabajos y será operado por personal capacitado.

Para la ejecución de los trabajos relacionados a perforaciones para el anclaje de bancos de; $\varnothing=1 \frac{1}{8}$ " y L=55cm, se utilizará herramienta menor y equipo como: taladro o barrenadora y brocas acorde al diámetro y longitud de la perforación indicada en el proyecto, equipo para detección de acero de refuerzo y equipos de agua y/o aire a presión para limpieza final, generadores de energía y demás equipos necesarios para la correcta ejecución de este concepto.

b) EJECUCIÓN:

Previo a la realización de cualquier actividad relativa a la perforación de superficies de concreto, se verificará que el señalamiento preventivo de Obra esté correctamente colocado de acuerdo a lo indicado en los planos correspondientes, o a lo requerido durante la ejecución de este concepto. Se instalarán los equipos de alcance (escaleras, andamios, canastillas-grúa, etc.) que el contratista considere necesarios y adecuados tomando en cuenta la seguridad del personal operativo.

Se ubicarán los sitios en los que se realizarán las perforaciones, de acuerdo a lo indicado en el proyecto, y posteriormente con ayuda del equipo necesario se detectará el paso del acero de refuerzo de la trabe, para reubicación y marcado del sitio correcto de la perforación, con la finalidad de no dañar estructuralmente dicho elemento.

Se realizarán las perforaciones, cuidando el alineamiento con base al proyecto, al término de cada perforación se limpiarán en su interior con agua y/o aire a presión, con la finalidad de eliminar residuos y material pulverulento.

545.02 MEDIDA: Cuando las perforaciones del diámetro y longitud indicados en el proyecto, se contrate a precios unitarios por unidad de obra terminada y sea ejecutada conforme a lo indicado en esta Especificación, a satisfacción de COVIAL, se medirá para determinar el avance o la cantidad de trabajo realizado para efecto de pago, tomando como unidad el **metro (m)**, con aproximación de 2 decimales.

545.03 PAGO: Las perforaciones del diámetro y longitud indicados en el proyecto, por unidad de obra terminada se pagarán al **precio fijado en el contrato tomando como unidad el metro (m)**, este precio unitario incluye lo que corresponda por:

- a) Valor de adquisición y suministro de todos los materiales, los necesarios para la correcta ejecución de este concepto, incluyendo mermas y desperdicios;
- b) Mano de obra, para la ejecución de todas las actividades derivadas de este concepto;
- c) Herramienta menor y equipos tales como: taladro o barrenadora, equipo para detección de acero de refuerzo, equipos de agua y/o aire a presión, generadores de energía; así como equipos de alcance, y demás equipos necesarios incluyendo tiempos muertos y de espera, costo por operación, piezas especiales y consumibles;
- d) Los tiempos de los vehículos empleados en la carga, transporte y descarga de todos los materiales, herramientas y equipos, hasta el sitio de realización de los trabajos, incluyendo tiempos muertos y de espera, así como del personal operativo;
- e) Cargo por almacenamiento de materiales, herramientas y equipos;
- f) Ubicación de los sitios para perforación, de acuerdo a lo indicado en el proyecto;
- g) Detección del acero de refuerzo para reubicación final del sitio de perforación;
- h) Perforación del diámetro, longitud y alineamiento con base al proyecto.
- i) Limpieza de la superficie objeto de los trabajos y áreas de trabajo, antes, durante y después de la ejecución de los trabajos;
- j) Pago de regalía de Banco de Tiro de desperdicios, así como la carga, transporte y descarga de los residuos que se obtengan. Los equipos de transporte utilizados para este fin, deberán contar elementos de protección (lonas) de tal forma que impida la contaminación del entorno durante el traslado;
- k) Cargo por regalías de bancos de agua, así como su extracción, carga y acarreo a cualquier distancia;
- l) Conservación de los trabajos hasta que hayan sido recibidos por COVIAL;
- m) Y todo lo necesario para la correcta ejecución de este concepto.

SECCIÓN 546 - SUMINISTRO Y COLOCACIÓN DE PLATINAS DE FIBRA DE CARBONO DE 10 cm. DE ANCHO Y 1.2 mm. DE ESPESOR Y UN ESFUERZO A TENSIÓN MÍNIMO DE: 406,000 # / pulg2 (28,570 Kg/cm2)

546.01 DEFINICIÓN: Las láminas de Sika Carbodur, son láminas de polímero reforzado con fibras de carbono fabricadas mediante proceso de pultrusión, diseñadas para reforzamiento de estructuras de concreto, entre otros.

A fin de reforzar las vigas por flexión, se colocarán platinas Sika Carbodur 10S12 en el patín inferior (lecho bajo) longitudinalmente al centro, de acuerdo a lo indicado en el proyecto. (Ver plano 3 y 4).

a) MATERIALES:

Los materiales que se utilizarán para la colocación de fibras de carbono para reforzamiento de vigas por flexión serán: Platinas de fibra de Carbono Sika Carbodur 10S12, Sikadur Arena, Sika limpiador, sikadur 30.

No se aceptará el suministro y utilización de materiales que no cumplan con lo indicado en esta especificación, ni aun en el supuesto de que serán mejorados posteriormente en el lugar de su utilización por el Contratista de Obra. Por ningún motivo se aceptarán materiales o sustancias agresivas que, a juicio de COVIAL, pongan en peligro la integridad de los elementos estructurales. Si en la ejecución del trabajo y a juicio de COVIAL, los materiales prestan deficiencias respecto a las características establecidas en esta especificación, se suspenderá inmediatamente el trabajo en tanto que el Contratista de Obra corrija las deficiencias, repare los daños y/o remplace los materiales por otros adecuados, por su cuenta y costo. Los atrasos en el programa de ejecución, que por este motivo se ocasionen, serán imputables al contratista de Obra.

b) EQUIPO:

El equipo que se utilice para la ejecución de este concepto, será el adecuado para obtener la calidad especificada en el proyecto o señalada por COVIAL, con la capacidad necesaria y en cantidad suficiente para producir el volumen establecido en el programa de ejecución o el que indique COVIAL, siendo responsabilidad del Contratista de Obra su selección. Dicho equipo será mantenido en óptimas condiciones de operación durante el tiempo que duren los trabajos y será operado por personal capacitado.

Para la ejecución de los trabajos de la colocación de fibras de carbono para reforzamiento de vigas por flexión se utilizará herramienta menor y equipos como: espátulas en forma de "domo", rodillos de goma y demás herramienta menor necesaria para la colocación de las platinas; martelinado para la escarificación de la superficie de las vigas en las que se colocarán las platinas.

c) EJECUCIÓN:

Previo a la realización de cualquier actividad relativa a este concepto, se verificará que el señalamiento preventivo de Obra, esté colocado de acuerdo a lo indicado en los planos correspondientes, o a lo requerido durante la ejecución de este concepto.

Se instalarán los equipos de alcance (escaleras, andamios, canastillas-grúas, etc.) que el contratista considere necesarios y adecuados tomando en cuenta la seguridad del personal operativo.

Escarificación: se escarificará la superficie de contacto vigas-platina con martelinado, resultando una superficie de textura abierta. Se deberá tener especial cuidado para que no se escarifique en superficies fuera de las requeridas para la colocación de la fibra de carbono.

Preparación de la superficie: la superficie de concreto debe estar sana, limpia, seca, libre de partículas sueltas, contaminación de grasa, aceite, polvo, residuos de curadores, lechadas cementosas o cualquier otro material extraño.

La superficie a reforzar deberá estar nivelada, con variaciones y marcas de cimbra no mayores a 0.5 mm. La planicidad y nivelación del sustrato debe verificarse con regla metálica. Las tolerancias máximas son de 10 mm en una longitud de 2 m y 4 mm en 30 cm.

Las reparaciones y nivelaciones que requiera la superficie deberán realizarse con mortero de reparación estructural (Sikadur-30 mezclado con Sikadur Arena proporción 1:0.8 medida en peso).

Aplicación: Colocar la placa Sika CarboDur en una superficie lisa, preferentemente una mesa de trabajo, limpiar la superficie a pegar mediante Sika Limpiador con un paño blanco. Aplique el adhesivo Sikadur-30, sobre la superficie previamente preparada y limpia, mediante espátula para formar una capa aproximadamente de 1 mm de espesor. Coloque el Sikadur-30 sobre la placa CarboDur mediante una espátula labrada con forma de "domo", con espesor mínimo de 1 mm en los extremos y máximo de 2 mm al centro.

Dentro del tiempo de vida útil del adhesivo, coloque la placa Sika CarboDur recubierta con el Sikadur-30 sobre el concreto ya untado con el adhesivo. Utilizando un rodillo de hule macizo u otra herramienta similar que pueda proporcionar una presión uniforme, presione la placa sobre el adhesivo hasta expulsar material por ambos lados de la misma. Remueva el exceso de producto, tratando de dejar un chaflán del adhesivo en los bordes de la lámina. Traslapos o capas múltiples:

En caso de cruces entre láminas, la placa ya colocada deberá limpiarse con Sika Limpiador antes de colocar el adhesivo para la segunda capa. Si se requiere colocar más de una capa, las láminas se deberán limpiar por ambas caras.

Además de las indicaciones de esta especificación, la contratista también deberá consultar y aplicar todas y cada una de las indicaciones y recomendaciones del fabricante.

Al final de los trabajos de colocación de la platina, se deberán limpiar inmediatamente todas las herramientas con Sika limpiador. El adhesivo Sikadur-30 una vez endurecido solo puede retirarse por medios mecánicos.

Una vez concluidos los trabajos de reforzamiento en la estructura se procurará la limpieza general de la(s) zona(s) de trabajo.

- a) La contratista será responsable de solicitar información y/o asesoría productos por parte de los fabricantes, para la correcta ejecución de los trabajos que impliquen este concepto.
- b) Los materiales deberán ser un producto de marca adquirido con la empresa especializada en la venta y colocación de dicho producto.

546.02 MEDIDA: Cuando la colocación de fibra de carbono para reforzamiento de vigas por flexión, se contrate a precios unitarios por unidad de obra terminada y sea ejecutada conforme a lo indicado en esta Especificación, a satisfacción de COVIAL, se medirá para determinar el avance o la cantidad de trabajo realizado para efecto de pago, tomando como unidad el **metro (m)** con aproximación de 2 decimales.

546.03 BASE DE PAGO: La colocación de fibra de carbono para reforzamiento de vigas por flexión por unidad de obra terminada se pagará **al precio fijado en el contrato tomando como unidad el metro (m)**, este precio unitario incluye lo que corresponda por:

- a) Valor de adquisición y suministro de todos los materiales, tales como: Platinas de fibra de Carbono Sika Carbodur 10S12, Sikadur-30, Sikadur Arena, Sika limpiador y demás materiales necesarios para la correcta ejecución de este concepto, incluyendo mermas y desperdicios;
- b) Mano de obra, especializada para la ejecución de todas las actividades derivadas de este concepto;
- c) Herramienta menor y equipos tales como: espátulas en forma de "domo", rodillos y demás herramienta menor necesaria para la colocación de las platinas; equipos de alcance (escaleras, andamios, etc.) y demás equipos necesarios incluyendo tiempos muertos y de espera, costo por operación, piezas especiales y consumibles;
- d) Cargo por almacenamiento de materiales, herramientas y equipos;
- e) Ubicación y delimitado de áreas a trabajar, de acuerdo a lo indicado en el proyecto;
- f) Escarificado de la superficie mediante chorro de arena a presión;
- g) Resane de superficie con mortero estructural;
- h) Aplicación del adherente Sikadur-30;
- i) Colocación de las platinas Sika CarboDur;
- j) Limpieza de la superficie objeto de los trabajos y áreas de trabajo, antes durante y después de la ejecución de los trabajos;
- k) Pago por regalía de Banco de Tiro de desperdicios, así como la carga, transporte y descarga de los residuos que se obtengan. Los equipos de transporte utilizados para este fin, deberán contar con elementos de protección (lonas) de tal forma que impida la contaminación del entorno durante el traslado;

- l) Cargo por regalías de bancos de agua, así como su extracción, carga, y acarreo a cualquier distancia;
- m) Conservación de los trabajos hasta que hayan sido recibidos por COVIAL;
- n) Y todo lo necesario para la correcta ejecución de este concepto.

SECCIÓN 547 - SUMINISTRO Y COLOCACIÓN DE ADHESIVO PARA PEGADO ESTRUCTURAL (RESINA EPÓXICA DE IMPREGNACIÓN) CON UNA RESISTENCIA MÍNIMA A LOS 7 DÍAS DE 3,582 # / pulg² (252 Kg / cm²)

547.01 DEFINICIÓN: sikadur-30 es un adhesivo de uso estructural de dos componentes, libre de solventes (100% sólidos), elaborado a base de una combinación de resinas epóxicas y agregados especiales, formulado para uso a temperaturas normales de +8°C a +35°C.

Usos Adhesivo para pegado estructural, particularmente para trabajos de reforzamiento estructural como: Láminas de materiales compuestos (Sika CarboDur) al concreto o mampostería.

a) MATERIALES:

Los materiales que se utilizarán para la fijación de platinas para reforzamiento de vigas por flexión serán: Sikadur-30, Sikadur Arena, Sika limpiador

No se aceptará el suministro y utilización de materiales que no cumplan con lo indicado en esta especificación, ni aun en el supuesto de que serán mejorados posteriormente en el lugar de su utilización por el Contratista de Obra. Por ningún motivo se aceptarán materiales o sustancias agresivas que, a juicio de COVIAL, pongan en peligro la integridad de los elementos estructurales. Si en la ejecución del trabajo y a juicio de COVIAL, los materiales prestan deficiencias respecto a las características establecidas en esta especificación, se suspenderá inmediatamente el trabajo en tanto que el Contratista de Obra corrija las deficiencias, repare los daños y/o remplace los materiales por otros adecuados, por su cuenta y costo. Los atrasos en el programa de ejecución, que por este motivo se ocasionen, serán imputables al contratista de Obra.

- 1) La contratista será responsable de solicitar información y/o asesoría de productos por parte de los fabricantes, para la correcta ejecución de los trabajos que impliquen este concepto.
- 2) Los materiales deberán ser un producto de marca adquirido con la empresa especializada en la venta y colocación de dicho producto.

b) EQUIPO:

El equipo que se utilice para la ejecución de este concepto, será el adecuado para obtener la calidad especificada en el proyecto o señalada por COVIAL, con la capacidad necesaria y en cantidad suficiente para producir el volumen establecido en el programa de ejecución o el que indique COVIAL, siendo responsabilidad del Contratista de Obra su selección. Dicho equipo será mantenido en óptimas condiciones de operación durante el tiempo que duren los trabajos y será operado por personal capacitado.

Para la ejecución de los trabajos de la colocación de fibras de carbono para reforzamiento de vigas por flexión se utilizará herramienta menor y equipos como: espátulas en forma de "domo", rodillos de goma y demás herramienta menor necesaria para la colocación de las platinas; también deberán emplearse martelinado para la escarificación de la superficie de las vigas en las que se colocarán las platinas.

c) EJECUCIÓN:

Previo a la realización de cualquier actividad relativa a este concepto, se verificará que el señalamiento preventivo de Obra, esté colocado de acuerdo a lo indicado en los planos correspondientes, o a lo requerido durante la ejecución de este concepto.

Se instalarán los equipos de alcance (escaleras, andamios, canastillas-grúas, etc.) que el contratista considere necesarios y adecuados tomando en cuenta la seguridad del personal operativo.

Mezclar por separado cada uno de los componentes. Verter completamente el componente B en el componente A y mezclar con taladro a bajas revoluciones (400 - 600 rpm) para evitar en lo posible la inclusión de aire. Después de mezclar por aproximadamente 3 minutos hasta obtener una apariencia uniforme de color gris, verter el total del producto dentro de un contenedor limpio y mezclar por aproximadamente un minuto más. Mezclar únicamente la cantidad que pueda ser aplicada dentro de su vida útil antes de secarse.

Una vez que ha sido correctamente mezclado el adhesivo Sikadur-30, aplicar sobre la superficie debidamente preparada una capa de aproximadamente 1 mm de espesor con ayuda de una espátula o llana. Colocar la lámina SikaCarboDur o el material de refuerzo a adherir sobre una mesa de trabajo y limpiar completamente la cara a adherir con Sika Limpiador. Aplicar el adhesivo Sikadur-30 sobre el material de refuerzo en un espesor de aproximadamente 2 mm al centro y 1 mm en los extremos mediante una espátula cuyo extremo esté labrado a dos aguas para este fin. Dentro del tiempo de vida útil del adhesivo, colocar el material de refuerzo sobre la superficie recubierta de Sikadur-30. Usando un rodillo u otro sistema que distribuya la fuerza uniformemente, presionar la lámina sobre el adhesivo epóxico hasta que éste sea forzado a salir por ambos lados de la misma y retirar el exceso. El espesor del adhesivo no debe ser mayor a 3 mm. En caso de que se realicen traslapes, intersecciones o empalmes en el material de refuerzo, éste deberá limpiarse con Sika Limpiador en todas las superficies en las que se presente contacto con el adhesivo. Cuando el adhesivo Sikadur-30 ha endurecido, comprobar la existencia de oquedades en la superficie de adherencia dando golpes suaves sobre el refuerzo o bien utilizando algún instrumento de termografía.

Como mortero de reparación: Coloque el mortero mediante llana o espátula en capas no mayores a 2 cm de espesor

547.02 MEDIDA: La medida de aplicación de sikadur-30, se contrate a precios unitarios por unidad de obra terminada y sea ejecutada conforme a lo indicado en esta Especificación, a satisfacción de COVIAL, se medirá para determinar el avance o la cantidad de trabajo realizado para efecto de

pago, tomando como unidad el **kilogramo (kg)** colocado, con de 2 decimales, basándose en las cantidades indicadas en el proyecto. Se verificarán en obra antes de la ejecución, la ubicación y cantidad a colocar.

547.03 PAGO: El pago por unidad de obra terminada se hará al **precio unitario fijado en el contrato para el kilogramo (kg)** de sikadur-30.

- a) Valor de adquisición y suministro de todos los materiales tales como: sikadur-30 o equivalente, agua y demás materiales necesarios, incluyendo mermas y desperdicios;
- b) Mano de obra especializada, para la ejecución de todas las actividades derivadas de este concepto;
- c) Herramienta menor y equipos tales como: espátulas en forma de "domo", rodillos de goma; también deberán emplearse martelinado, cardas metálicas, cepillos de alambre, equipo de agua y/o aire a presión, así como los equipos de alcance tales como escaleras, andamios, canastillas-grúa, y demás equipos necesarios incluyendo tiempos muertos y de espera, costos por operación, piezas especiales y consumibles;
- d) Los tiempos de los vehículos empleados en la carga, transporte y descarga de todos los materiales, herramientas y equipos, así como del personal, hasta el sitio de realización de los trabajos, incluyendo tiempos muertos y de espera;
- e) Cargo por almacenamiento de materiales, herramientas y equipos;
- f) Ubicación y delimitación de las zonas por reparar;
- g) Colocación de elementos de confinamiento;
- h) Preparación y colocación del mortero sikadur-30 o equivalente;
- i) costos de obras auxiliares y de protección
- j) Limpieza de la superficie objeto de los trabajos y áreas de trabajo o maniobras, antes, durante y después de la ejecución de los trabajos;
- k) Pago de regalía de Banco de Tiro de desperdicios, así como la carga, transporte y descarga de los residuos que se obtengan. Los equipos de transporte utilizados para este fin, deberán contar elementos de protección (lonas) de tal forma que impida la contaminación del entorno durante el traslado;
- l) Cargo por regalías de bancos de agua, así como su extracción, carga, acarreo y sobre acarreo a cualquier distancia;
- m) Conservación de los trabajos hasta que hayan sido recibidos por COVIAL;
- n) Y todo lo necesario para la correcta ejecución de este concepto.

SECCIÓN 548 - SUMINISTRO Y COLOCACIÓN DE TEJIDO DE FIBRA DE CARBONO CON UN ANCHO DE 50 cm. Y UN ESPESOR DE 1.3 mm. Y UN ESFUERZO A TENSIÓN MÍNIMO DE: 103,282 # / pulg² (7,268 Kg/cm²) PARA REFUERZO POR CORTE

548.01 DEFINICIÓN: El SikaWrap-530 C es un tejido de fibra de carbono unidireccional, y se colocará en las vigas con la finalidad de reforzarlas por cortante. (Ver planos 3 y 4).

a) MATERIALES:

Los materiales que se utilizarán para el suministro y colocación de fibra de carbono para reforzamiento de vigas por cortante serán: tejido de fibra de carbono SikaWrap-530 C, resina tixotrópica Sikadur 306.

No se aceptará el suministro y utilización de materiales que no cumplan con lo indicado en esta especificación, ni aun en el supuesto de que serán mejorados posteriormente en el lugar de su utilización por el Contratista de Obra. Por ningún motivo se aceptarán materiales o sustancias agresivas que, a juicio de COVIAL, pongan en peligro la integridad de los elementos estructurales. Si en la ejecución del trabajo y a juicio de COVIAL, los materiales prestan deficiencias respecto a las características establecidas en esta especificación, se suspenderá inmediatamente el trabajo en tanto que el Contratista de Obra corrija las deficiencias, repare los daños y/o reemplace los materiales por otros adecuados, por su cuenta y costo. Los atrasos en el programa de ejecución, que por este motivo se ocasionen, serán imputables al contratista de Obra.

b) EQUIPO:

El equipo que se utilice para la ejecución de este concepto, será el adecuado para obtener la calidad especificada en el proyecto o señalada por COVIAL, con la capacidad necesaria y en cantidad suficiente para producir el volumen establecido en el programa de ejecución o el que indique COVIAL, siendo responsabilidad del Contratista de Obra su selección. Dicho equipo será mantenido en óptimas condiciones de operación durante el tiempo que duren los trabajos y será operado por personal capacitado.

Para la ejecución de los trabajos de la colocación de fibras de carbono para reforzamiento de vigas por cortante se utilizará herramienta menor y equipos como: tijeras especiales para corte del tejido de fibra de carbono, esmeril, batidora de baja velocidad, cardas metálicas, rodillo estriado, herramienta menor necesaria para la colocación del tejido. También se deberá martelinado para el escarificado de la superficie de las vigas en la que se colocará el tejido.

c) EJECUCIÓN:

Previo a la realización de cualquier actividad relativa a este concepto, se verificará que el señalamiento preventivo de Obra, esté colocado de acuerdo a lo indicado en los planos correspondientes, o a lo requerido durante la ejecución de este concepto.

Se instalarán los equipos de alcance (escaleras, andamios, canastillas-grúas, etc.) que el contratista considere necesarios y adecuados tomando en cuenta la seguridad del personal operativo.

Escarificación: se escarificará la superficie de contacto vigas-tejido, con chorro de arena escarificadora a alta presión, resultando una superficie de textura abierta. Se deberá tener especial cuidado para que no se escarifique en superficies fuera de las requeridas para la colocación de la fibra de carbono.

Preparación de la superficie: la superficie de concreto debe estar sana, limpia, seca, libre de partículas sueltas, contaminación de grasa, aceite, polvo, residuos de curadores, lechadas cementosas o cualquier otro material extraño.

La superficie donde se colocará el refuerzo deberá estar sensiblemente plana (desviación máxima 2 mm por 0.3 m de longitud), con resaltos máximos de 0.5 mm. Irregularidades mayores deben removerse con algún procedimiento abrasivo o de desbaste.

Las reparaciones y nivelaciones que requiera la superficie deberán realizarse con mortero de reparación estructural (Sikadur-30 mezclado con Sikadur Arena proporción 1:0.8 medida en peso).

Aplicación Sikadur 306: para la colocación del tejido SikaWrap 530C, se preparará la mezcla de los componentes (A y B) del Sikadur306, mezclando durante aproximadamente 3 minutos con taladro a bajas revoluciones para evitar en lo posible la inclusión del aire. Verter la mezcla en un contenedor limpio y mezclar por 1 minuto más, también a baja velocidad.

Antes de aplicar, confirmar el contenido de humedad en el sustrato, la humedad relativa y el punto de rocío, de acuerdo a los parámetros establecidos por el fabricante.

El tejido Sikawrap se cortará a las dimensiones indicadas en el proyecto, posteriormente se imprimirán tanto la superficie de concreto, como el tejido, de acuerdo a las indicaciones del fabricante.

Colocación Sikawrap: Colocar la pieza de tejido húmedo sobre la superficie previamente imprimada y húmeda y suavizar a mano para remover dobleces, pliegues o aire atrapado. Después de colocar y suavizar, laminar el tejido sobre la superficie con ayuda de un rodillo estriado de impregnación. Pasar el rodillo sobre el tejido paralelamente a la dirección de las fibras hasta que la resina se distribuya uniformemente sobre el tejido y se elimine completamente el aire atrapado. Evitar laminar con demasiada fuerza para prevenir la formación de pliegues en el tejido.

Capas adicionales de tejido: Para aplicar capas adicionales, aplicar Sikadur-300 a la capa previa mientras ésta se encuentre húmeda o dentro de las 12 horas de haber sido colocada y repetir el procedimiento de impregnación y laminado.

Traslapes: En la dirección de las fibras, el traslape del tejido en la dirección de las fibras debe ser de al menos de 10 cm (dependiendo del tipo de tejido SikaWrap) o de acuerdo a las especificaciones de proyecto. De lado a lado, para tejidos unidireccionales: El traslape lateral (en la dirección contraria a la orientación de las fibras) entre piezas de tejido unidireccional no es necesario.

Además de las indicaciones de esta especificación, la contratista también deberá consultar y aplicar todas y cada una de las indicaciones y recomendaciones del fabricante.

Al final de los trabajos de colocación del tejido, se deberán limpiar inmediatamente todas las herramientas con Sika limpiador.

Una vez concluidos los trabajos de reforzamiento en la estructura se procurará la limpieza general de la(s) zona(s) de trabajo.

- a) La contratista será responsable de solicitar información y/o asesoría productos por parte de los fabricantes, para la correcta ejecución de los trabajos que impliquen este concepto.
- b) Los materiales deberán ser un producto de marca adquirido con la empresa especializada en la venta y colocación de dicho producto.

548.02 MEDIDA: Cuando la colocación de fibra de carbono para reforzamiento de vigas por cortante, se contrate a precios unitarios por unidad de obra terminada y sea ejecutada conforme a lo indicado en esta Especificación, a satisfacción de COVIAL, se medirá para determinar el avance o la cantidad de trabajo realizado para efecto de pago, tomando como unidad el **metro (m)** con aproximación de 2 decimales con un ancho de 50 cm. y un espesor de 1.3 mm. y se efectuará conforme a lo indicado en el proyecto.

548.03 PAGO: La colocación de fibra de carbono para reforzamiento de vigas por cortante por unidad de obra terminada se pagará al **precio fijado en el contrato tomando como unidad el metro (m)**, este precio unitario incluye lo que corresponda por:

- a) Valor de adquisición y suministro de todos los materiales, tales como: fibra de carbono para reforzamiento de vigas por cortante serán: tejido de fibra de carbono SikaWrap-530 C, resina epóxica Sikadur 306, arena sílica, y demás materiales necesarios para la correcta ejecución de este concepto, incluyendo mermas y desperdicios;
- b) Mano de obra, profesional y especializada para la ejecución de todas las actividades derivadas de este concepto;
- c) Herramienta menor y equipos tales como: tijeras especiales para corte del tejido de fibra de carbono, tijeras, rodillo estriado, taladro para mezclas herramienta menor necesaria para la colocación del tejido, martelinado, cardas metálicas, equipos de alcance (escaleras, andamios, etc.) y demás equipos necesarios incluyendo tiempos muertos y de espera, costo por operación, piezas especiales y consumibles;
- d) Cargo por almacenamiento de materiales, herramientas y equipos;
- e) Ubicación y delimitado de áreas a trabajar, de acuerdo a lo indicado en el proyecto;

- f) Escarificado de la superficie mediante chorro de arena a presión;
- g) Resane de superficie con mortero estructural;
- h) Mezclado y aplicación del adherente Sikadur-306;
- i) Colocación del tejido SikaWrap;
- j) Limpieza de la superficie objeto de los trabajos y áreas de trabajo, antes durante y después de la ejecución de los trabajos;
- k) Pago por regalía de Banco de Tiro de desperdicios, así como la carga, transporte y descarga de los residuos que se obtengan. Los equipos de transporte utilizados para este fin, deberán contar con elementos de protección (lonas) de tal forma que impida la contaminación del entorno durante el traslado;
- l) Cargo por regalías de bancos de agua, así como su extracción, carga, y acarreo a cualquier distancia;
- m) Conservación de los trabajos hasta que hayan sido recibidos por COVIAL;
- n) Y todo lo necesario para la correcta ejecución de este concepto.

SECCIÓN 549 - SUMINISTRO Y COLOCACIÓN DE TEJIDO DE FIBRA DE CARBONO CON UN ANCHO DE 30 cm. Y UN ESPESOR DE 1.3 mm. Y UN ESFUERZO A TENSIÓN MÍNIMO DE: 103,282 # / pulg² (7,268 Kg/cm²) PARA REFUERZO POR CORTE

549.01 DEFINICIÓN: El SikaWrap-530 C es un tejido de fibra de carbono unidireccional, y se colocará en las vigas con la finalidad de reforzarlas por cortante.

a) MATERIALES:

Los materiales que se utilizarán para el suministro y colocación de fibra de carbono para reforzamiento de vigas por cortante serán: tejido de fibra de carbono SikaWrap-530 C, resina tixotrópica Sikadur 306.

No se aceptará el suministro y utilización de materiales que no cumplan con lo indicado en esta especificación, ni aun en el supuesto de que serán mejorados posteriormente en el lugar de su utilización por el Contratista de Obra. Por ningún motivo se aceptarán materiales o sustancias agresivas que, a juicio de COVIAL, pongan en peligro la integridad de los elementos estructurales. Si en la ejecución del trabajo y a juicio de COVIAL, los materiales prestan deficiencias respecto a las características establecidas en esta especificación, se suspenderá inmediatamente el trabajo en tanto que el Contratista de Obra corrija las deficiencias, repare los daños y/o reemplace los materiales por otros adecuados, por su cuenta y costo. Los atrasos en el programa de ejecución, que por este motivo se ocasionen, serán imputables al contratista de Obra.

b) EQUIPO:

El equipo que se utilice para la ejecución de este concepto, será el adecuado para obtener la calidad especificada en el proyecto o señalada por COVIAL, con la capacidad necesaria y en cantidad suficiente para producir el volumen establecido en el programa de ejecución o el que indique COVIAL, siendo responsabilidad del Contratista de Obra su selección. Dicho equipo será mantenido en óptimas condiciones de operación durante el tiempo que duren los trabajos y será operado por personal capacitado.

Para la ejecución de los trabajos de la colocación de fibras de carbono para reforzamiento de vigas por cortante se utilizará herramienta menor y equipos como: tijeras especiales para corte del tejido de fibra de carbono, esmeril, batidora de baja velocidad, cardas metálicas, rodillo estriado, herramienta menor necesaria para la colocación del tejido. También se deberá martelinado para el escarificado de la superficie de las vigas en la que se colocará el tejido.

c) EJECUCIÓN:

Previo a la realización de cualquier actividad relativa a este concepto, se verificará que el señalamiento preventivo de Obra, esté colocado de acuerdo a lo indicado en los planos correspondientes, o a lo requerido durante la ejecución de este concepto.

Se instalarán los equipos de alcance (escaleras, andamios, canastillas-grúas, etc.) que el contratista considere necesarios y adecuados tomando en cuenta la seguridad del personal operativo.

Escarificación: se escarificará la superficie de contacto vigas-tejido, con chorro de arena escarificadora a alta presión, resultando una superficie de textura abierta. Se deberá tener especial cuidado para que no se escarifique en superficies fuera de las requeridas para la colocación de la fibra de carbono.

Preparación de la superficie: la superficie de concreto debe estar sana, limpia, seca, libre de partículas sueltas, contaminación de grasa, aceite, polvo, residuos de curadores, lechadas cementosas o cualquier otro material extraño.

La superficie donde se colocará el refuerzo deberá estar sensiblemente plana (desviación máxima 2 mm por 0.3 m de longitud), con resaltos máximos de 0.5 mm. Irregularidades mayores deben removerse con algún procedimiento abrasivo o de desbaste.

Las reparaciones y nivelaciones que requiera la superficie deberán realizarse con mortero de reparación estructural (Sikadur-30 mezclado con Sikadur Arena proporción 1:0.8 medida en peso).

Aplicación Sikadur 306: para la colocación del tejido SikaWrap 530C, se preparará la mezcla de los componentes (A y B) del Sikadur306, mezclando durante aproximadamente 3 minutos con taladro a bajas revoluciones para evitar en lo posible la inclusión del aire. Verter la mezcla en un contenedor limpio y mezclar por 1 minuto más, también a baja velocidad.

Antes de aplicar, confirmar el contenido de humedad en el sustrato, la humedad relativa y el punto de rocío, de acuerdo a los parámetros establecidos por el fabricante.

El tejido Sikawrap se cortará a las dimensiones indicadas en el proyecto, posteriormente se imprimirán tanto la superficie de concreto, como el tejido, de acuerdo a las indicaciones del fabricante.

Colocación Sikawrap: Colocar la pieza de tejido húmedo sobre la superficie previamente imprimada y húmeda y suavizar a mano para remover dobleces, pliegues o aire atrapado. Después de colocar y suavizar, laminar el tejido sobre la superficie con ayuda de un rodillo estriado de impregnación. Pasar el rodillo sobre el tejido paralelamente a la dirección de las fibras hasta que la resina se distribuya uniformemente sobre el tejido y se elimine completamente el aire atrapado. Evitar laminar con demasiada fuerza para prevenir la formación de pliegues en el tejido.

Capas adicionales de tejido: Para aplicar capas adicionales, aplicar Sikadur-300 a la capa previa mientras ésta se encuentre húmeda o dentro de las 12 horas de haber sido colocada y repetir el procedimiento de impregnación y laminado.

Traslapes: En la dirección de las fibras, el traslape del tejido en la dirección de las fibras debe ser de al menos de 10 cm (dependiendo del tipo de tejido SikaWrap) o de acuerdo a las

especificaciones de proyecto. De lado a lado, para tejidos unidireccionales: El traslape lateral (en la dirección contraria a la orientación de las fibras) entre piezas de tejido unidireccional no es necesario.

Además de las indicaciones de esta especificación, la contratista también deberá consultar y aplicar todas y cada una de las indicaciones y recomendaciones del fabricante.

Al final de los trabajos de colocación del tejido, se deberán limpiar inmediatamente todas las herramientas con Sika limpiador.

Una vez concluidos los trabajos de reforzamiento en la estructura se procurará la limpieza general de la(s) zona(s) de trabajo.

- a) La contratista será responsable de solicitar información y/o asesoría productos por parte de los fabricantes, para la correcta ejecución de los trabajos que impliquen este concepto.
- b) Los materiales deberán ser un producto de marca adquirido con la empresa especializada en la venta y colocación de dicho producto.

549.02 MEDIDA: Cuando la colocación de fibra de carbono para reforzamiento de vigas por cortante, se contrate a precios unitarios por unidad de obra terminada y sea ejecutada conforme a lo indicado en esta Especificación, a satisfacción de COVIAL, se medirá para determinar el avance o la cantidad de trabajo realizado para efecto de pago, tomando como unidad el **metro (m)** con aproximación de 2 decimales con un ancho de 50 cm. y un espesor de 1.3 mm. y se efectuará conforme a lo indicado en el proyecto.

549.03 PAGO: La colocación de fibra de carbono para reforzamiento de vigas por cortante por unidad de obra terminada se pagará al **precio fijado en el contrato tomando como unidad el metro (m)**, este precio unitario incluye lo que corresponda por:

- a) Valor de adquisición y suministro de todos los materiales, tales como: fibra de carbono para reforzamiento de vigas por cortante serán: tejido de fibra de carbono SikaWrap-530 C, resina epóxica Sikadur 306, arena sílica, y demás materiales necesarios para la correcta ejecución de este concepto, incluyendo mermas y desperdicios;
- b) Mano de obra, profesional y especializada para la ejecución de todas las actividades derivadas de este concepto;
- c) Herramienta menor y equipos tales como: tijeras especiales para corte del tejido de fibra de carbono, tijeras, rodillo estriado, taladro para mezclas herramienta menor necesaria para la colocación del tejido, martelinado, cardas metálicas, equipos de alcance (escaleras, andamios, etc.) y demás equipos necesarios incluyendo tiempos muertos y de espera, costo por operación, piezas especiales y consumibles;
- d) Cargo por almacenamiento de materiales, herramientas y equipos;
- e) Ubicación y delimitado de áreas a trabajar, de acuerdo a lo indicado en el proyecto;
- f) Escarificado de la superficie mediante chorro de arena a presión;
- g) Resane de superficie con mortero estructural;
- h) Mezclado y aplicación del adherente Sikadur-306;

- i) Colocación del tejido SikaWrap;
- j) Limpieza de la superficie objeto de los trabajos y áreas de trabajo, antes durante y después de la ejecución de los trabajos;
- k) Pago por regalía de Banco de Tiro de desperdicios, así como la carga, transporte y descarga de los residuos que se obtengan. Los equipos de transporte utilizados para este fin, deberán contar con elementos de protección (lonas) de tal forma que impida la contaminación del entorno durante el traslado;
- l) Cargo por regalías de bancos de agua, así como su extracción, carga, y acarreo a cualquier distancia;
- m) Conservación de los trabajos hasta que hayan sido recibidos por COVIAL;
- n) Y todo lo necesario para la correcta ejecución de este concepto.

SECCIÓN 550 - SUMINISTRO Y COLOCACIÓN DE ADHESIVO PARA PEGADO ESTRUCTURAL (RESINA EPÓXICA DE IMPREGNACIÓN o SELLO DE SOPORTE) CON UNA RESISTENCIA MÍNIMA A LOS 7 DÍAS DE 10,000 # / pulg² (735 Kg /cm²)

550.01 DEFINICIÓN: El Sikadur-Hex 306 sistema epóxicos de dos componentes (versión tixotrópica), 100% de contenido de sólidos, de alta resistencia y alto módulo, admiten presencia de humedad.

a) MATERIALES:

Los materiales que se utilizarán para el suministro y colocación de sikadur -306 para la saturación de tejidos e impregnación de la superficie serán: tejido de fibra de carbono SikaWrap-530 C, resina epóxica Sikadur 306.

No se aceptará el suministro y utilización de materiales que no cumplan con lo indicado en esta especificación, ni aun en el supuesto de que serán mejorados posteriormente en el lugar de su utilización por el Contratista de Obra. Por ningún motivo se aceptarán materiales o sustancias agresivas que, a juicio de COVIAL, pongan en peligro la integridad de los elementos estructurales. Si en la ejecución del trabajo y a juicio de COVIAL, los materiales prestan deficiencias respecto a las características establecidas en esta especificación, se suspenderá inmediatamente el trabajo en tanto que el Contratista de Obra corrija las deficiencias, repare los daños y/o reemplace los materiales por otros adecuados, por su cuenta y costo. Los atrasos en el programa de ejecución, que por este motivo se ocasionen, serán imputables al contratista de Obra.

b) EQUIPO:

El equipo que se utilice para la ejecución de este concepto, será el adecuado para obtener la calidad especificada en el proyecto o señalada por COVIAL, con la capacidad necesaria y en cantidad suficiente para producir el volumen establecido en el programa de ejecución o el que indique COVIAL, siendo responsabilidad del Contratista de Obra su selección. Dicho equipo será mantenido en óptimas condiciones de operación durante el tiempo que duren los trabajos y será operado por personal capacitado.

Para la ejecución de los trabajos de saturación de tejidos e impregnación de la superficie se utilizará herramienta menor y equipos como: aspersión (rociador de aire), rodillos, taladro para mezclar, esmeril. También se deberá emplear martelinado, carda metálica, copa de desgaste para el escarificado de la superficie de las vigas en la que se aplicará sikadur 306.

c) EJECUCIÓN:

Previo a la realización de cualquier actividad relativa a este concepto, se verificará que el señalamiento preventivo de Obra, esté colocado de acuerdo a lo indicado

en los planos correspondientes, o a lo requerido durante la ejecución de este concepto.

Se instalarán los equipos de alcance (escaleras, andamios, canastillas-grúas, etc.) que el contratista considere necesarios y adecuados tomando en cuenta la seguridad del personal operativo.

La superficie de concreto debe ser preparada: limpieza (carda mecánica, martelinado) o desbaste (copa de diamante) para remover la lechada superficial, material suelto o frágil y lograr un perfil de superficie con textura abierta

Todo el polvo residual de la superficie debe ser completamente retirado antes de la aplicación del Sikadur 306 mediante brocha, cepillo de cerdas suaves o aspiradora industrial. Las partes débiles del sustrato (concreto, mampostería, etc.) deben ser retirados.

Los defectos de la superficie como hormigueros, burbujas de aire u oquedades deben exponerse completamente. Las reparaciones del sustrato, relleno de oquedades y nivelación de la superficie deberán hacerse con mortero de reparación epóxico.

Mezclar por separado cada uno de los componentes. Verter completamente el componente B en el componente A y mezclar con taladro a bajas revoluciones (máximo 500 rpm), para evitar en lo posible la inclusión de aire. Después de mezclar por aproximadamente 3 minutos hasta obtener una apariencia uniforme, verter el total del producto dentro de un contenedor limpio y mezclar por aproximadamente un minuto más. Mezclar solamente la cantidad que pueda ser aplicada dentro del vida útil antes de secarse.

Distribuir 2/3 de la cantidad de Sikadur-306 para el consumo esperado sobre una hoja de polietileno limpia y colocar la pieza de tejido previamente cortada. Saturar el tejido presionando con un rodillo o espátula siempre en la dirección de las fibras. Distribuir el restante 1/3 de Sikadur-306 sobre el tejido y uniformizarla con rodillo o espátula para saturar el tejido completamente. El consumo de resina Sikadur-306 para la impregnación del tejido dependerá del SikaWrap elegido. Una manera de verificar el consumo es pesando el tejido antes y después de la impregnación.

Aplicación de sikadur-306 ya se especifica en el proyecto.

Datos técnicos

Presentación: Unidad pre dosificada (Componentes A+B) de 17.5 kg.

Estado Físico: Componentes A: Líquido.

Componentes B: Líquido

Permanencia de fluidez: 30 - 40 min. a 20°C.

Color: Mezcla A+B: Amarillo claro transparente

- a) La contratista será responsable de solicitar información y/o asesoría productos por parte de los fabricantes, para la correcta ejecución de los trabajos que impliquen este concepto.
- b) Los materiales deberán ser un producto de marca adquirido con la empresa especializada en la venta y colocación de dicho producto.

550.02 MEDIDA: Cuando la aplicación de sikadur-306, se contrate a precios unitarios por unidad de obra terminada y sea ejecutada conforme a lo indicado en esta Especificación, a satisfacción de COVIAL, se medirá para determinar el avance o la cantidad de trabajo realizado para efecto de pago, tomando como unidad el **kilogramo (kg)** colocado, basándose en las cantidades indicadas en el proyecto. Se verificarán en obra antes de la ejecución, la ubicación y cantidad a colocar.

550.03 PAGO: La aplicación de sikadur 306 por unidad de obra terminada se pagará al **precio fijado en el contrato tomando como unidad el kilogramo (kg)**, con aproximación de 2 decimales, este precio unitario incluye lo que corresponda por:

- a) Valor de adquisición y suministro de todos los materiales, tales como: tejido de fibra de carbono SikaWrap-530 C, resina epóxica Sikadur 306, arena sílica, y demás materiales necesarios para la correcta ejecución de este concepto, incluyendo mermas y desperdicios;
- b) Mano de obra, profesional y especializada para la ejecución de todas las actividades derivadas de este concepto;
- c) Herramienta menor y equipos tales como: llanas metálicas, taladro para mezclar, rodillo estriado, tijeras especiales para corte del tejido de fibra de carbono, herramienta menor necesaria para la colocación del tejido, martelinado, carda metálica, equipos de alcance (escaleras, andamios, etc.) y demás equipos necesarios incluyendo tiempos muertos y de espera, costo por operación, piezas especiales y consumibles;
- d) Cargo por almacenamiento de materiales, herramientas y equipos;
- e) Ubicación y delimitado de áreas a trabajar, de acuerdo a lo indicado en el proyecto;
- f) Escarificado de la superficie mediante carda mecánica, martelinado;
- g) Resane de superficie con mortero estructural;
- h) Mezclado y aplicación del adherente Sikadur-306;
- i) Colocación del tejido SikaWrap;
- j) Limpieza de la superficie objeto de los trabajos y áreas de trabajo, antes durante y después de la ejecución de los trabajos;
- k) Pago por regalía de Banco de Tiro de desperdicios, así como la carga, transporte y descarga de los residuos que se obtengan. Los equipos de transporte utilizados para este fin, deberán contar con elementos de protección (lonas) de tal forma que impida la contaminación del entorno durante el traslado;
- l) Cargo por regalías de bancos de agua, así como su extracción, carga, y acarreo a cualquier distancia;
- m) Conservación de los trabajos hasta que hayan sido recibidos por COVIAL;

SECCIÓN 551 - SUMINISTRO Y APLICACIÓN DE SELLADOR PARA PROTECCIÓN DEL CONCRETO EN VIGAS, LOSAS Y DIAFRAGMAS

551.01 DEFINICIÓN: La protección de concreto con recubrimiento FOREVA RELASTIC 310 o similar, consiste en aplicar un revestimiento ligero a tales elementos con la finalidad de cubrir las superficies para evitar daños ocasionados por humedad e infiltraciones de agua.

a) MATERIALES:

Los materiales que se utilizarán para la protección de concreto con recubrimiento FOREVA RELASTIC 310 serán: agua potable y recubrimiento FOREVA RELASTIC 310 o equivalente.

Características:

- Color: gris.
- Abertura de fisura pasiva bajo revestimiento < 1 mm.
- DPU a 20 °C: 2 horas.

Revestimiento de cemento hidráulico modificado por dispersión de polímero. Cumple las exigencias de los principios 1, 2, 5 y 8 de la norma EN 1504:2.

- Adherencia: $\geq 0,8$ MPa
- Permeabilidad al vapor de agua: $S_d < 5$ m
- Absorción capilar: $W < 0,1$ Kg/m².h^{0,5}
- Permeabilidad al CO₂: $S_d > 50$ m
- Resistencia a los impactos: Clase III
- Resistencia a la abrasión: Pérdida de peso inferior a 3.000 mg
- Sustancias peligrosas: De conformidad con 5.3
- Reacción al fuego: Euroclase C

Áreas de aplicación: Foreva® Relastic 310 es adecuado para todas las obras sometidas a las clases de exposición X0, XC, XD, XS y XF definidas por la norma NF EN 206-1. Para la clase XA, consulte al departamento técnico.

- Impermeabilización de superficies para todo tipo de obras de hormigón armado o pretensado expuesto.
- Compensación de falta de revestimiento (2 mm de espesor de Foreva® Relastic 310 equivalen a 3 cm de revestimiento).
- Acabado estético de obras antiguas o después de su restauración.

Dosificación de las mezclas:

Kit listo para utilizar: 28,8 Kg.

Parte A polvo / Parte B líquido.

Mezclar íntegramente las partes A y B de forma homogénea. La mezcla debe hacerse con un batidor montado en una perforadora. Después de mezclar los 2 componentes, agitar 3 minutos más.

Datos técnicos

Temperaturas +20°C

Inicio del fraguado: 2 h 00 min

Fin de fraguado: 3 h 30 min

Resistencias mecánicas

Resistencia a la columna de agua

Esfuerzos Mpa Columna de agua

Presión 1 100 m

Contrapresión 0.3 30 m

Resistencias a las fisuras

Medidas instantáneas de laboratorio (en milímetros)

Temperaturas No armado Armado

20°C 4 5

0 °C 2 3

Armadura de rejilla de poliéster de malla de 3 mm

Elaboración de mezcla

- El mezclado debe ser mecánico obligatoriamente. Batidor de mezclado en perforadora de 300 a 500 r/min.

Para obtener una buena mezcla de un kit completo:

- Volcar 3/4 del líquido en un recipiente.
- Añadir todo el polvo mientras se agita.
- Volcar el resto del líquido.
- Continuar agitando durante 3 minutos.
- Dejar reposar la mezcla unos minutos antes de su aplicación.

Para fluidificar la mezcla, se pueden añadir 0,330 litros de agua potable durante el mezclado.

Para la capa de acabado, y para obtener un acabado tenso, se pueden añadir hasta 0,66 litros de agua a la mezcla de un kit completo.

Consumo por superficie:

2 kg/m²/mm de espesor/capa.

No se aceptará el suministro y utilización de materiales que no cumplan con lo indicado en esta especificación, ni aun en el supuesto de que serán mejorados posteriormente en el lugar de su utilización por el Contratista de Obra. Por ningún motivo se aceptarán materiales o sustancias agresivas que, a juicio de COVIAL, pongan en peligro la integridad de los elementos estructurales.

Si en la ejecución del trabajo y a juicio de COVIAL, los materiales prestan deficiencias respecto a las características establecidas en esta especificación, se suspenderá inmediatamente el trabajo en tanto que el Contratista de Obra corrija las deficiencias, repare los daños y/o remplace los materiales por otros adecuados, por su cuenta y costo. Los atrasos en el programa de ejecución, que por este motivo se ocasionen, serán imputables al contratista de Obra.

b) EQUIPO:

El equipo que se utilice para la ejecución de este concepto, será el adecuado para obtener la calidad especificada en el proyecto o señalada por COVIAL, con la capacidad necesaria y en cantidad suficiente para producir el volumen establecido en el programa de ejecución o el que indique COVIAL, siendo responsabilidad del Contratista de Obra su selección. Dicho equipo será mantenido en óptimas condiciones de operación durante el tiempo que duren los trabajos y será operado por personal capacitado.

Para la ejecución de los trabajos de protección de concreto con recubrimiento FOREVA RELASTIC 310, se utilizará herramienta menor y equipos como: brochas, rodillos, alisador o llana, batidor de mezclador (para taladro), equipos de alcance y herramienta menor.

c) EJECUCIÓN:

Previo a la realización de cualquier actividad relativa a este concepto, se verificará que el señalamiento preventivo de Obra, esté colocado de acuerdo a lo indicado en los planos correspondientes, o a lo requerido durante la ejecución de este concepto.

Se instalarán los equipos de alcance (escaleras, andamios, canastillas-grúas, etc.) que el contratista considere necesarios y adecuados tomando en cuenta la seguridad del personal operativo.

Se corregirán las superficies que presenten defectos como burbujas, oquedades, material suelto y/o mal adherido; se retirará cualquier elemento ajeno a la superficie a tratar etc.

Los trabajos de aplicación de foreva relastic 310 o similar para protección de concreto se realizarán posteriormente al lavado de la superestructura a chorro de agua presión y posterior a la inyección de grietas y reparación de desconches.

Antes de aplicar la primera capa se debe humedecer la superficie sin llegar a mojarla o saturarla de agua.

La aplicación se realizará en 2 capas de manera manual con brochas/rodillos. La segunda capa se aplicará entre 4 y 24 horas después. El espesor total de la película será entre 1.5 y 2 mm.

Se realizará un acabado liso con ayuda de un alisador o llana pero nunca usando agua.

- a) La contratista será responsable de solicitar información y/o asesoría productos por parte de los fabricantes, para la correcta ejecución de los trabajos que impliquen este concepto.
- b) Los materiales deberán ser un producto de marca adquirido con la empresa especializada en la venta y colocación de dicho producto.

551.02 MEDIDA: Cuando la protección de concreto con recubrimiento FOREVA RELASTIC 310 en losa, trabe y diafragmas, se contrate a precios unitarios por unidad de obra terminada y sea ejecutada conforme a lo indicado en esta Especificación, a satisfacción de COVIAL, se medirá para determinar el avance o la cantidad de trabajo realizado para efecto de pago, tomando como unidad el **metro cuadrado (m²)**, con aproximación de 2 decimales.

551.03 PAGO: La protección de concreto con recubrimiento FOREVA RELASTIC 310 en losa, trabe y diafragmas, por unidad de obra terminada se pagará al **precio fijado en el contrato tomando como unidad el metro cuadrado (m²)**, este precio unitario incluye lo que corresponda por:

- a) Valor de adquisición y suministro de todos los materiales tales como: agua potable, recubrimiento FOREVA RELASTIC 310 y demás materiales necesarios, incluyendo mermas y desperdicios;
- b) Mano de obra especializada, para la ejecución de todas las actividades derivadas de este concepto;
- c) Herramienta menor y equipos tales como: brochas, rodillos, alisador o llana, batidor de mezclador (para taladro), equipos de alcance y demás equipos necesarios incluyendo tiempos muertos y de espera, costo por operación, piezas especiales y consumibles;
- d) Los tiempos de los vehículos empleados en la carga, transporte y descarga de todos los materiales, herramientas y equipos, hasta el sitio de realización de los trabajos, incluyendo tiempos muertos y de espera, así como del personal operativo;
- e) Cargo por almacenamiento de materiales, herramientas y equipos;
- f) Corrección de defectos de la superficie a tratar así como remoción de cualquier elemento ajeno a la superficie, por ejemplo: nidos, panales, basura, etc;
- g) Aplicación del recubrimiento FOREVA RELASTIC 310 en dos capas;
- h) Acabado con alisador;
- i) Limpieza de la superficie objeto de los trabajos y áreas de trabajo, antes, durante y después de la ejecución de los trabajos;
- j) Pago de regalía de Banco de Tiro de desperdicios, así como la carga, transporte y descarga de los residuos que se obtengan. Los equipos de transporte utilizados para este fin, deberán contar elementos de protección (lonas) de tal forma que impida la contaminación del entorno durante el traslado;
- k) Cargo por regalías de bancos de agua, así como su extracción, carga y acarreo a cualquier distancia;
- l) Conservación de los trabajos hasta que hayan sido recibidos por COVIAL;
- m) Y todo lo necesario para la correcta ejecución de este concepto.

SECCIÓN 552 - MARTELINADO EN SUPERFICIE DE VIGAS PARA FIJACIÓN DE FIBRAS DE CARBONO

552.01 DEFINICIÓN: Martelinado es el trabajo que se hace a la superficie con la finalidad de hacer el concreto áspero y granulado, para la adherencia de las fibras de carbono para reforzamiento de la superestructura

a) MATERIALES:

No se aceptará el suministro y utilización de materiales que no cumplan con lo indicado en esta especificación, ni aun en el supuesto de que serán mejorados posteriormente en el lugar de su utilización por el Contratista de Obra. Por ningún motivo se aceptarán materiales o sustancias agresivas que, a juicio de COVIAL, pongan en peligro la integridad de los elementos estructurales. Si en la ejecución del trabajo y a juicio de COVIAL, los materiales prestan deficiencias respecto a las características establecidas en esta especificación, se suspenderá inmediatamente el trabajo en tanto que el Contratista de Obra corrija las deficiencias, repare los daños y/o remplace los materiales por otros adecuados, por su cuenta y costo. Los atrasos en el programa de ejecución, que por este motivo se ocasionen, serán imputables al contratista de Obra.

b) EQUIPO:

El equipo que se utilice para la ejecución de este concepto, será el adecuado para obtener la calidad especificada en el proyecto o señalada por COVIAL, con la capacidad necesaria y en cantidad suficiente para producir el volumen establecido en el programa de ejecución o el que indique COVIAL, siendo responsabilidad del Contratista de Obra su selección. Dicho equipo será mantenido en óptimas condiciones de operación durante el tiempo que duren los trabajos y será operado por personal capacitado.

Para la ejecución de los trabajos del martelinado en superficies de vigas para la fijación de fibras de carbono, se utilizará herramienta menor y equipos como: carda metálica, martelinado, cepillos de alambre, equipo de agua y/o aire a presión, equipos de alcance (como escaleras, andamios, canastillas-grúas, etc.), y demás equipos o herramientas necesarias para la correcta ejecución de este concepto.

c) EJECUCIÓN:

Previo a la realización de cualquier actividad relativa a este concepto, se verificará que el señalamiento preventivo de Obra, esté colocado de acuerdo a lo indicado en los planos correspondientes, o a lo requerido durante la ejecución de este concepto.

Se instalarán los equipos de alcance (escaleras, andamios, canastillas-grúas, etc.) que el contratista considere necesarios y adecuados tomando en cuenta la seguridad del personal operativo.

Una vez concluidos los trabajos se procurará la limpieza general de la(s) zona(s) de trabajo.

552.02 MEDIDA: Cuando el trabajo de martelinado, se contrate a precios unitarios por unidad de obra terminada y sea ejecutada conforme a lo indicado en esta Especificación, a satisfacción de COVIAL, se medirá para determinar el avance o la cantidad de trabajo realizado para efecto de pago, tomando como unidad el **metro cuadrado (m²)** con aproximación de 2 decimales y se efectuará conforme a lo indicado en el proyecto.

552.03 PAGO: El martelinado de superficies de vigas para la fijación de fibras de carbono por unidad de obra terminada se pagará al **precio fijado en el contrato tomando como unidad el metro cuadrado (m²)**, este precio unitario incluye lo que corresponda por:

- a) Valor de adquisición y suministro de todos los materiales necesarios para la correcta ejecución de este concepto, incluyendo mermas y desperdicios;
- b) Mano de obra, especializada para la ejecución de todas las actividades derivadas de este concepto;
- c) Herramienta menor y equipos tales como: martelinado, cepillo de cerdas metálicas, cepillos de alambre, equipos de alcance (escaleras, andamios, etc.) y demás equipos necesarios incluyendo tiempos muertos y de espera, costo por operación, piezas especiales y consumibles;
- d) Cargo por almacenamiento de materiales, herramientas y equipos;
- e) Ubicación y delimitado de áreas a trabajar, de acuerdo a lo indicado en el proyecto;
- f) Limpieza de la superficie objeto de los trabajos y áreas de trabajo, antes durante y después de la ejecución de los trabajos;
- g) Pago por regalía de Banco de Tiro de desperdicios, así como la carga, transporte y descarga de los residuos que se obtengan. Los equipos de transporte utilizados para este fin, deberán contar con elementos de protección (lonas) de tal forma que impida la contaminación del entorno durante el traslado;
- h) Cargo por regalías de bancos de agua, así como su extracción, carga, y acarreo a cualquier distancia;
- i) Conservación de los trabajos hasta que hayan sido recibidos por COVIAL;
- j) Y todo lo necesario para la correcta ejecución de este concepto.

SECCIÓN 553 - LIMPIEZA A CHORRO DE AGUA A PRESIÓN EN LOSA, VIGAS Y DIAFRAGMAS.

553.01 DEFINICIÓN: La limpieza a chorro de agua se realizará en todos los elementos que integra la superestructura (vigas, losa y diafragmas), para el retiro de materiales polvorientos, grasas, impurezas o cualquier otro material extraño y/o ajeno a la estructura, para la preparación de la aplicación de fibras de reforzamiento y protección de concreto foreva reslatic o similar. Consiste en la limpieza mediante el uso de chorro de agua a alta presión para el desprendimiento de depósitos, incrustaciones y residuos en las superficies a tratar.

a) MATERIALES:

Los materiales que se utilizarán para la limpieza a chorro de agua a presión este concepto serán: Agua potable.

No se aceptará el suministro y utilización de materiales que no cumplan con lo indicado en esta especificación, ni aun en el supuesto de que serán mejorados posteriormente en el lugar de su utilización por el Contratista de Obra. Por ningún motivo se aceptarán materiales o sustancias agresivas que, a juicio de COVIAL, pongan en peligro la integridad de los elementos estructurales. Si en la ejecución del trabajo y a juicio de COVIAL, los materiales prestan deficiencias respecto a las características establecidas en esta especificación, se suspenderá inmediatamente el trabajo en tanto que el Contratista de Obra corrija las deficiencias, repare los daños y/o remplace los materiales por otros adecuados, por su cuenta y costo. Los atrasos en el programa de ejecución, que por este motivo se ocasionen, serán imputables al contratista de Obra.

b) EQUIPO:

El equipo que se utilice para la ejecución de este concepto, será el adecuado para obtener la calidad especificada en el proyecto o señalada por COVIAL, con la capacidad necesaria y en cantidad suficiente para producir el volumen establecido en el programa de ejecución o el que indique COVIAL, siendo responsabilidad del Contratista de Obra su selección. Dicho equipo será mantenido en óptimas condiciones de operación durante el tiempo que duren los trabajos y será operado por personal capacitado.

Para la ejecución de los trabajos de limpieza a chorro de agua a presión, se utilizará herramienta menor y equipos como: equipo de agua presión.

c) EJECUCIÓN:

Previo a la realización de cualquier actividad relativa a este concepto, se verificará que el señalamiento preventivo de Obra, esté colocado de acuerdo a lo indicado en los planos correspondientes, o a lo requerido durante la ejecución de este concepto.

Se instalarán los equipos de alcance (escaleras, andamios, canastillas-grúas, etc.) que el contratista considere necesarios y adecuados tomando en cuenta la seguridad del personal operativo.

Se realizará la limpieza con agua a baja presión (500PSI) en las superficies a tratar hasta retirar todos los agentes extraños y lo considerado en proyecto.

553.02 MEDIDA: Cuando la limpieza a chorro de agua a presión, se contrate a precios unitarios por unidad de obra terminada y sea ejecutada conforme a lo indicado en esta especificación, a satisfacción de COVIAL, se medirá para determinar el avance o la cantidad de trabajo realizado para efecto de pago, tomando como unidad el **metro cuadrado (m²)**, con aproximación a la décima (0.1).

553.03 PAGO: La limpieza a chorro de agua a presión se contrate por unidad de obra terminada se pagará al **precio fijado en el contrato tomando como unidad el metro cuadrado (m²)**, este precio unitario incluye lo que corresponda por:

- a) Valor de adquisición y suministro de todos los materiales tales como: Agua potable y demás materiales necesarios, incluyendo mermas y desperdicios;
- b) Mano de obra especializada, para la ejecución de todas las actividades derivadas de este concepto;
- c) Herramienta menor y equipos tales como: equipo de lavado con agua a presión, y demás equipos necesarios incluyendo tiempos muertos y de espera, costo por operación, piezas especiales y consumibles;
- d) Los tiempos de los vehículos empleados en la carga, transporte y descarga de todos los materiales, herramientas y equipos, hasta el sitio de realización de los trabajos, incluyendo tiempos muertos y de espera, así como del personal operativo;
- e) Cargo por almacenamiento de materiales, herramientas y equipos;
- f) Limpieza de la superficie objeto de los trabajos y áreas de trabajo, antes, durante y después de la ejecución de los trabajos;
- g) Pago de regalía de Banco de Tiro de desperdicios, así como la carga, transporte y descarga de los residuos que se obtengan. Los equipos de transporte utilizados para este fin, deberán contar elementos de protección (lonas) de tal forma que impida la contaminación del entorno durante el traslado;
- h) Cargo por regalías de bancos de agua, así como su extracción, carga y acarreo a cualquier distancia;
- i) Conservación de los trabajos hasta que hayan sido recibidos por COVIAL;
- j) Y todo lo necesario para la correcta ejecución de este concepto.

SECCIÓN 554 - DESMANTELAMIENTO Y RETIRO DE RIELES EXISTENTES

554.01 DEFINICIÓN: Para el desplazamiento sobre las vías, de manera cómoda y segura, será necesario restituir las condiciones óptimas de operación de la vía y dado que los rieles existentes presentan oxidación, deformación, falta de accesorios de fijación y en general mal estado, será necesaria su sustitución, para ello, se retirarán estos elementos en la longitud que marca el proyecto, retirándolos a un banco de tiro fuera del derecho de vía.

a) MATERIALES:

Los materiales que se utilizarán para el retiro y movimiento de rieles existentes: líquido para aflojar elementos de fijación.

No se aceptará el suministro y utilización de materiales que no cumplan con lo indicado en esta especificación, ni aun en el supuesto de que serán mejorados posteriormente en el lugar de su utilización por el Contratista de Obra. Por ningún motivo se aceptarán materiales o sustancias agresivas que, a juicio de COVIAL, pongan en peligro la integridad de los elementos estructurales. Si en la ejecución del trabajo y a juicio de COVIAL, los materiales prestan deficiencias respecto a las características establecidas en esta especificación, se suspenderá inmediatamente el trabajo en tanto que el Contratista de Obra corrija las deficiencias, repare los daños y/o remplace los materiales por otros adecuados, por su cuenta y costo. Los atrasos en el programa de ejecución, que por este motivo se ocasionen, serán imputables al contratista de Obra.

b) EQUIPO:

El equipo que se utilice para la ejecución de este concepto, será el adecuado para obtener la calidad especificada en el proyecto o señalada por COVIAL, con la capacidad necesaria y en cantidad suficiente para producir el volumen establecido en el programa de ejecución o el que indique COVIAL, siendo responsabilidad del Contratista de Obra su selección. Dicho equipo será mantenido en óptimas condiciones de operación durante el tiempo que duren los trabajos y será operado por personal capacitado.

Para la ejecución de los trabajos del retiro y movimiento de rieles existentes, se utilizará herramienta menor y equipos como: llaves para pernos, ganchos para durmientes, sargento de vía, manso, equipo de corte, esmeriladora, vehículos para el retiro de materiales, y demás equipos o herramientas necesarias para la correcta ejecución de este concepto.

c) EJECUCIÓN:

Previo a la realización de cualquier actividad relativa a este concepto, se verificará que el señalamiento preventivo de Obra, esté colocado de acuerdo a lo indicado en los planos correspondientes, o a lo requerido durante la ejecución de este concepto.

Se instalarán los equipos de alcance (escaleras, andamios, canastillas-grúas, etc.) que el contratista considere necesarios y adecuados tomando en cuenta la seguridad del personal operativo.

El contratista debe preparar el desarme siguiendo las directivas que le sean dadas por la dependencia, especialmente en lo concerniente a la proporción de fijaciones a mantener hasta el momento del corte de vía.

La víspera del corte de vía o varios días antes, si así lo exigiere la oxidación de los elementos, deberá aplicarse a todas las tuercas de los bulones un líquido adecuado y aprobado con el fin de facilitar el aflojamiento de los mismos.

Debe desarmar la vía con cuidado, desenroscando las tuercas sin romperlas; queda prohibido el empleo de tranchas o elementos similares a tal efecto, salvo autorización especial.

Cada tuerca debe ser enroscada en su bulón inmediatamente después de su desarme. También debe extraer los elementos de fijación de los durmientes, atar las eclisas en pares con alambre, guardar los bulones en envases apropiados como así también las arandelas, fijaciones, suplementos, etc.

Previo al desarme, los rieles deben ser numerados con pintura indeleble en orden correlativo, derecho e izquierdo. Inmediatamente de retirados, y en el sitio, los rieles deben ser clasificado, a cuyo efecto se cepillarán y limpiarán con líquido apropiado a 50 cm de cada extremo para su inspección y detección de fallas.

554.02 MEDIDA: Cuando el retiro de rieles existentes, se contrate a precios unitarios por unidad de obra terminada y sea ejecutada conforme a lo indicado en esta Especificación, a satisfacción de COVIAL, se medirá para determinar el avance o la cantidad de trabajo realizado para efecto de pago, tomando como unidad el **metro (m)** de riel retirado, con aproximación de 2 decimales, basándose en las cantidades indicadas en el proyecto. Se verificarán en obra antes de la ejecución, la ubicación y cantidad a retirar.

554.03 PAGO: El retiro y movimiento de rieles existentes por unidad de obra terminada, se pagará al **precio fijado en el contrato tomando como unidad el metro (m)**, este precio unitario incluye lo que corresponda por:

- a) Desmantelamiento de todos los elementos tales como: rieles existentes, accesorios de fijación y demás elementos existentes;
- b) Mano de obra especializada, para la ejecución de todas las actividades derivadas de este concepto;
- c) Herramienta menor y equipos tales como: llaves para pernos, ganchos para durmientes, sargento de vía, mandarria, equipo de corte y demás equipos necesarios incluyendo tiempos muertos y de espera, costos por operación, piezas especiales y consumibles;
- d) Los tiempos de los vehículos empleados en la carga, transporte y descarga de todos los materiales, herramientas y equipos, así como del personal, hasta el sitio de realización de los trabajos, incluyendo tiempos muertos y de espera;
- e) Cargo por almacenamiento de materiales, herramientas y equipos;
- f) Ubicación y delimitación de las zonas por desmantelar;

- g) Limpieza de la superficie objeto de los trabajos y áreas de trabajo o maniobras, antes, durante y después de la ejecución de los trabajos;
- h) Pago de regalía de Banco de Tiro de desperdicios, así como la carga, transporte y descarga de los residuos que se obtengan. Los equipos de transporte utilizados para este fin, deberán contar elementos de protección (lonas) de tal forma que impida la contaminación del entorno durante el traslado;
- i) Cargo por regalías de bancos de agua, así como su extracción, carga y acarreo a cualquier distancia;
- j) Conservación de los trabajos hasta que hayan sido recibidos por COVIAL;
- k) Y todo lo necesario para la correcta ejecución de este concepto.

SECCIÓN 555 - DESMANTELAMIENTO Y RETIRO DE DURMIENTES DE MADERA EXISTENTES

555.01 DEFINICIÓN: Dadas las deficientes condiciones en las que se encuentran los durmientes de madera existentes (en estado putrefacto y total abandono), será necesario la sustitución de estos elementos en la longitud que el proyecto indica, para lo cual los elementos existentes serán removidos a un banco de tiro.

a) MATERIALES:

No se aceptará el suministro y utilización de materiales que no cumplan con lo indicado en esta especificación, ni aun en el supuesto de que serán mejorados posteriormente en el lugar de su utilización por el Contratista de Obra. Por ningún motivo se aceptarán materiales o sustancias agresivas que, a juicio de COVIAL, pongan en peligro la integridad de los elementos estructurales. Si en la ejecución del trabajo y a juicio de COVIAL, los materiales prestan deficiencias respecto a las características establecidas en esta especificación, se suspenderá inmediatamente el trabajo en tanto que el Contratista de Obra corrija las deficiencias, repare los daños y/o remplace los materiales por otros adecuados, por su cuenta y costo. Los atrasos en el programa de ejecución, que por este motivo se ocasionen, serán imputables al contratista de Obra.

b) EQUIPO:

El equipo que se utilice para la ejecución de este concepto, será el adecuado para obtener la calidad especificada en el proyecto o señalada por COVIAL, con la capacidad necesaria y en cantidad suficiente para producir el volumen establecido en el programa de ejecución o el que indique COVIAL, siendo responsabilidad del Contratista de Obra su selección. Dicho equipo será mantenido en óptimas condiciones de operación durante el tiempo que duren los trabajos y será operado por personal capacitado.

Para la ejecución de los trabajos del retiro y movimiento de durmientes de madera existentes, se utilizará herramienta menor y equipos como: llaves para pernos, ganchos para durmientes, sargento de vía, mandarría, tenazas, barretas, equipo de corte propuesto por la contratista, vehículos para el retiro de materiales, y demás equipos o herramientas necesarias para la correcta ejecución de este concepto.

c) EJECUCIÓN:

Previo a la realización de cualquier actividad relativa a este concepto, se verificará que el señalamiento preventivo de Obra, esté colocado de acuerdo a lo indicado en los planos correspondientes, o a lo requerido durante la ejecución de este concepto.

Está prohibido sacar, colocar o desplazar los durmientes de madera empleando el martillo o maza, pico, etc.; estas diferentes operaciones deben efectuarse a mano, mediante tenazas especiales, barretas, o mediante otras herramientas apropiadas aprobadas por la dependencia.

Para depositar los durmientes el contratista debe seguir las indicaciones de la dependencia, en particular.

555.02 MEDIDA: Cuando el retiro de durmientes de madera existentes, se contrate a precios unitarios por unidad de obra terminada y sea ejecutada conforme a lo indicado en esta Especificación, a satisfacción de COVIAL, se medirá para determinar el avance o la cantidad de trabajo realizado para efecto de pago, tomando como **unidad la pieza (Pieza)** de durmiente de madera retirado, con aproximación a la unidad (1.00) basándose en las cantidades indicadas en el proyecto. Se verificarán en obra antes de la ejecución, la ubicación y cantidad a retirar.

555.03 PAGO: El retiro y movimiento de rieles existentes por unidad de obra terminada, se pagará **al precio fijado en el contrato tomando como unidad pieza (Pieza)**, este precio unitario incluye lo que corresponda por:

- a) Desmantelamiento de todos los elementos tales como: rieles y durmientes existentes, accesorios de fijación y demás elementos existentes;
- b) Mano de obra especializada, para la ejecución de todas las actividades derivadas de este concepto;
- c) Herramienta menor y equipos tales como: llaves para pernos, ganchos para durmientes, sargento de vía, mandarria, esmeril y/o equipo de corte (sólo cuando su uso sea aprobado por la dependencia correspondiente) así como los equipos de alcance tales como escaleras, andamios, canastillas-grúa, y demás equipos necesarios incluyendo tiempos muertos y de espera, costos por operación, piezas especiales y consumibles;
- d) Los tiempos de los vehículos empleados en la carga, transporte y descarga de todos los materiales, herramientas y equipos, así como del personal, hasta el sitio de realización de los trabajos, incluyendo tiempos muertos y de espera;
- e) Cargo por almacenamiento de materiales, herramientas y equipos;
- f) Ubicación y delimitación de las zonas por reparar;
- g) Limpieza de la superficie objeto de los trabajos y áreas de trabajo o maniobras, antes, durante y después de la ejecución de los trabajos;
- h) Pago de regalía de Banco de Tiro de desperdicios, así como la carga, transporte y descarga de los residuos que se obtengan. Los equipos de transporte utilizados para este fin, deberán contar elementos de protección (lonas) de tal forma que impida la contaminación del entorno durante el traslado;
- i) Cargo por regalías de bancos de agua, así como su extracción, carga y acarreo a cualquier distancia;

- j) Conservación de los trabajos hasta que hayan sido recibidos por COVIAL;
- k) Y todo lo necesario para la correcta ejecución de este concepto.

SECCIÓN 556 - DESMANTELAMIENTO Y RETIRO DE AGREGADO PÉTREO SOBRE EL PUENTE Y TRASLADO A BANCO DE DESPERDICIO (CAMA DE ASIENTO DE LOS DURMIENTES)

556.01 DEFINICIÓN: Para el desplazamiento sobre las vías, de manera cómoda y segura, será necesario restituir las condiciones óptimas de operación de la vía y después del retiro de durmientes será necesario el retiro de la cama de agregado pétreo o balasto para después ser trasladado y depositado en un banco de tiro propuesto por el contratista y previamente autorizado por COVIAL.

a) MATERIALES:

Si en la ejecución del trabajo y a juicio de COVIAL, los materiales presentan deficiencias respecto a las características establecidas en esta especificación, se suspenderá inmediatamente el trabajo en tanto que el Contratista de Obra corrija las deficiencias, repare los daños y/o remplace los materiales por otros adecuados, por su cuenta y costo. Los atrasos en el programa de ejecución, que por este motivo se ocasionen, serán imputables al contratista de Obra.

b) EQUIPO:

El equipo que se utilice para la ejecución de este concepto, será el adecuado para obtener la calidad especificada en el proyecto o señalada por COVIAL, con la capacidad necesaria y en cantidad suficiente para producir el volumen establecido en el programa de ejecución o el que indique COVIAL, siendo responsabilidad del Contratista de Obra su selección. Dicho equipo será mantenido en óptimas condiciones de operación durante el tiempo que duren los trabajos y será operado por personal capacitado.

c) EJECUCIÓN:

Antes del inicio de ejecución de cualquier actividad relativa a este concepto, se colocarán las señales, bandereros y los dispositivos de seguridad, necesarios para los usuarios y el personal que estará laborando en el puente, al mando del residente encargado de este rubro. Los trabajos se realizarán constantes en todo el tramo de acuerdo a las necesidades de la estructura, no dejando trabajos pendientes en ningún caso.

Se instalarán los equipos de alcance (mini cargadores, dumpers, camiones, etc.) que el contratista considere necesarios y adecuados tomando en cuenta la seguridad del personal operativo.

El contratista debe preparar el retiro siguiendo las directivas que le sean dadas por la dependencia, especialmente en lo concerniente a la proporción de fijaciones a mantener hasta el momento del corte de vía.

556.02 MEDIDA: Cuando el retiro de la cama de balasto, se contrate a precios unitarios por unidad de obra terminada y sea ejecutada conforme a lo indicado en esta Especificación, a satisfacción de COVIAL, se medirá para determinar el avance o la cantidad de trabajo realizado para efecto de pago, tomando como unidad el **metro cubico (m3)** de balasto, con aproximación a la centésima (0.01). Basándose en las cantidades indicadas en el proyecto. Se verificarán en obra antes de la ejecución, la ubicación y cantidad a retirar.

556.03 PAGO: El retiro y movimiento del agregado pétreo o balastos existentes por unidad de obra terminada, se pagará al precio fijado en el contrato tomando como unidad el metro cubico (m3), este precio unitario incluye lo que corresponda por:

- a) Extracción del agregado pétreo o balasto y limpieza de la superficie de losa previo a la reparación de grietas en losa.
- b) Mano de obra especializada, para la ejecución de todas las actividades derivadas de este concepto;
- c) Los tiempos de los vehículos empleados en la carga, transporte y descarga de todos los materiales, herramientas y equipos, así como del personal, hasta el sitio de realización de los trabajos, incluyendo tiempos muertos y de espera;
- d) Cargo por almacenamiento de materiales, herramientas y equipos;
- e) Ubicación y delimitación de las zonas por dismantelar;
- f) Limpieza de la superficie objeto de los trabajos y áreas de trabajo o maniobras, antes, durante y después de la ejecución de los trabajos;
- g) Pago de regalía de Banco de Tiro de desperdicios, así como la carga, transporte y descarga de los residuos que se obtengan. Los equipos de transporte utilizados para este fin, deberán contar elementos de protección (lonas) de tal forma que impida la contaminación del entorno durante el traslado;
- h) Cargo por regalías de bancos de agua, así como su extracción, carga y acarreo a cualquier distancia;
- i) Conservación de los trabajos hasta que hayan sido recibidos por COVIAL;
- j) Y todo lo necesario para la correcta ejecución de este concepto.

SECCIÓN 557 - LIMPIEZA Y PREPARACIÓN DE LA SUPERFICIE DE LOSA FERROVIARIA

557.01 DEFINICIÓN: La limpieza y preparación de la superficie de la losa ferroviaria, es el conjunto de actividades que se realizan con el propósito de eliminar objetos sólidos, materiales pulverulentos, sustancias líquidas y semilíquidas que afecten la correcta ejecución de los trabajos a ejecutar en esta superficie.

a) MATERIALES:

Los materiales que se utilizarán para la limpieza y preparación de la superficie de la losa ferroviaria serán: bolsas de polietileno, costales y los demás materiales necesarios para la correcta ejecución de los trabajos.

No se aceptará el suministro y utilización de materiales que no cumplan con lo indicado en esta especificación, ni aun en el supuesto de que serán mejorados posteriormente en el lugar de su utilización por el Contratista de Obra. Por ningún motivo se aceptarán materiales o sustancias agresivas que, a juicio de COVIAL, pongan en peligro la integridad de los elementos estructurales. Si en la ejecución del trabajo y a juicio de COVIAL, los materiales presentan deficiencias respecto a las características establecidas en esta especificación, se suspenderá inmediatamente el trabajo en tanto que el Contratista de Obra corrija las deficiencias, repare los daños y/o remplace los materiales por otros adecuados, por su cuenta y costo. Los atrasos en el programa de ejecución, que por este motivo se ocasionen, serán imputables al contratista de Obra.

b) EQUIPO:

Los equipos que se utilicen para la limpieza y preparación de la superficie de la losa ferroviaria, con la capacidad necesaria y en cantidad suficiente para producir el volumen establecido en el programa de ejecución o el que indique COVIAL, siendo responsabilidad del Contratista de Obra su selección. Dicho equipo será mantenido en óptimas condiciones de operación durante el tiempo que duren los trabajos y será operado por personal capacitado.

Para la ejecución de los trabajos de la limpieza y preparación de la superficie de la losa ferroviaria se utilizará herramienta menor y equipos como: barredora autopropulsada y los demás equipos necesarios para la correcta ejecución de los trabajos.

c) EJECUCIÓN:

Previo a la realización de cualquier actividad relativa a limpieza y preparación de la superficie de la losa ferroviaria se colocará el señalamiento preventivo de Obra, el necesario para la correcta ejecución de los trabajos, de acuerdo a lo establecido en el proyecto, apegándose en todo momento a la normatividad vigente.

En el caso de tierra, polvo y basura de reducido tamaño, que se encuentren esparcidos en la superficie de la losa ferroviaria; la limpieza se realizará por medios manuales (escobas, cepillos, palas, carretillas, etc.) o por medios mecánicos: barredora autopropulsada.

Si el volumen de materiales pulverulentos es excesivo, esta se acarreará al camión, mediante paleo-encostado y/o carretillas, según sea lo más conveniente por volumen y accesibilidad.

Los objetos sólidos, tales como fragmentos de roca, pedazos de madera, basura y otros desperdicios que se encuentren en forma aislada sobre la superficie de rodamiento y/o acotamientos, se retirarán mediante pepena y acarrearán directamente al camión.

Los residuos, desperdicios, basura o materiales, extraídos durante el proceso de limpieza, se trasladarán de forma inmediata al Banco de tiro propuesto por la Contratista. El equipo de transporte de residuos deberá contar con elementos de protección (lonas) de tal forma que impida la contaminación del entorno durante su traslado.

557.02 MEDIDA: Cuando la limpieza y preparación de la superficie de la losa ferroviaria, se contrate a precios unitarios por unidad de obra terminada y sea ejecutada conforme a lo indicado en esta Especificación, a satisfacción de COVIAL, se medirá para determinar el avance o la cantidad de trabajo realizado para efecto de pago, tomando como unidad el **metro cuadrado (m²)**, con aproximación de 2 decimales.

557.03 PAGO: La limpieza y preparación de la superficie de la losa ferroviaria, por unidad de obra terminada se pagará al **precio fijado en el contrato tomando como unidad el metro cuadrado (m²)**, este precio unitario incluye lo que corresponda por:

- a) Valor de adquisición y suministro de todos los materiales tales como: bolsas de polietileno, costales y los demás materiales necesarios para la correcta ejecución de este concepto incluyendo mermas y desperdicios;
- b) Mano de obra general, para la ejecución de todas las actividades derivadas de este concepto;
- c) Herramienta menor y equipo como: barredora autopropulsada y demás equipos necesarios incluyendo tiempos muertos y de espera, costos por operación, piezas especiales y consumibles;
- d) Los tiempos de los vehículos empleados en la carga, transporte y descarga de todos los materiales, herramientas y equipos, así como del personal, hasta el sitio de realización de los trabajos, incluyendo tiempos muertos y de espera;
- e) Limpieza por medios manuales o mecánicos;
- f) Traslado al banco de tiro de los residuos durante el proceso de limpieza;
- g) Pago de regalía de Banco de Tiro de desperdicios, así como la carga, transporte y descarga de los residuos que se obtengan. Los equipos de transporte utilizados para este fin,

deberán contar con elementos de protección (lonas) de tal forma que impida la contaminación del entorno durante el traslado;

- h) Cargo por regalías de bancos de agua, así como su extracción, carga y acarreo a cualquier distancia;
- i) Conservación de los trabajos hasta que hayan sido recibidos por COVIAL;
- j) Y todo lo necesario para la correcta ejecución de este concepto.

SECCIÓN 558 - CALAFATEO DE FISURAS CON SELLADOR EPÓXICO PARA SELLO DE GRIETAS CON UNA RESISTENCIA A LOS 7 DÍAS DE 3,268 # / pulg² (230 Kg / cm²)

558.01 DEFINICIÓN: El calafateo de fisuras comprende el sellado de fisuras hasta de cero puntos tres milímetros de espesor (0.3 mm), con el propósito de prevenir el contacto del agua con el acero de refuerzo, evitando así su degradación o deterioro. (ver plano 13)

a) MATERIALES:

Los materiales que se utilizarán para los trabajos de calafateo de fisuras serán: resina epóxica SIKADUR-31-HI-MOD GEL o equivalente.

- Datos Técnicos del sellador SIKADUR-31 HI-MOD GEL
- Densidad 1.68 kg/L
- Resistencia a compresión, kg/cm² (ASTM D-695):
- Flexo tracción (14 días): 500 kg/cm²
- Adherencia (ASTM C-882, 22 °C), kg/cm².
- 2 días curado en seco: 340
- 2 días curado en húmedo: 186
- 14 días curado en húmedo: 283
- Adherencia por tracción al concreto: 30 a 35 kg/cm² (falla en el concreto)
- Módulo de elasticidad: 43 000 kg/cm²
- Adherencia a acero: 150 kg/cm² aprox.
- Fuerza de arrancamiento de varilla de anclaje en concreto H25
- (Fe A63-42 H, Ø 12 mm, L = 18 cm): 6 400 kg.

Tiempo	5°C	23°C	32°C
2 horas-	-	370	
4 horas-	430	43	
8 horas-	620	620	
16 horas	240	620	
1 día	430	620	740
3 días	620	620	740
7 días	680	740	740
14 días	680	740	800

No se aceptará el suministro y utilización de materiales que no cumplan con lo indicado en esta especificación, ni aun en el supuesto de que serán mejorados posteriormente en el lugar de su

utilización por el Contratista de Obra. Por ningún motivo se aceptarán materiales o sustancias agresivas que, a juicio de COVIAL, pongan en peligro la integridad de los elementos estructurales. Si en la ejecución del trabajo y a juicio de COVIAL, los materiales prestan deficiencias respecto a las características establecidas en ésta especificación, se suspenderá inmediatamente el trabajo en tanto que el Contratista de Obra corrija las deficiencias, repare los daños y/o remplace los materiales por otros adecuados, por su cuenta y costo. Los atrasos en el programa de ejecución, que por este motivo se ocasionen, serán imputables al contratista de Obra.

b) EQUIPO:

El equipo que se utilice para la ejecución de este concepto, será el adecuado para obtener la calidad especificada en el proyecto o señalada por COVIAL, con la capacidad necesaria y en cantidad suficiente para producir el volumen establecido en el programa de ejecución o el que indique COVIAL, siendo responsabilidad del Contratista de Obra su selección. Dicho equipo será mantenido en óptimas condiciones de operación durante el tiempo que duren los trabajos y será operado por personal capacitado.

Se utilizará la herramienta menor y equipos necesarios para su correcta ejecución, así como los equipos de alcance y seguridad.

c) EJECUCIÓN:

Previo a la realización de cualquier actividad relativa a este concepto, se verificará que el señalamiento preventivo de Obra, esté colocado de acuerdo a lo indicado en los planos correspondientes, o a lo requerido durante la ejecución de este concepto.

Se instalarán los equipos de alcance (escaleras, andamios, canastillas-grúas, etc.) que el contratista considere necesarios y adecuados tomando en cuenta la seguridad del personal operativo.

Se ubicarán e identificarán las fisuras por reparar marcando en el concreto los límites de las mismas, posteriormente se limpiarán para remover el concreto deteriorado con un método mecánico a base de aire a presión, con una carda metálica o en su caso con un cepillo de alambre en un ancho de 10 cm. A continuación, se realizará una limpieza con aire comprimido con el fin de eliminar los residuos del concreto deteriorado, el polvo, humedad o cualquier otra materia extraña que impida una buena adherencia entre el concreto y la resina epóxica.

Una vez concluida la limpieza, se colocará la resina epóxica SIKADUR-31 HI-MOD GEL, sobre la fisura con pistola calafateadora y se extenderá con espátula por toda la zona donde se realizó la limpieza, siguiendo las prescripciones del fabricante. Se deberá tener especial cuidado de que la resina penetre en las fisuras.

Durante el tiempo de endurecimiento de la resina, la zona en reparación deberá ser protegida contra agresiones directas.

558.02 MEDIDA: Cuando el calafateo de fisuras de $e < 3$ mm, se contrate a precios unitarios por metro de obra terminada y sea ejecutada conforme a lo indicado en esta Especificación, a satisfacción de COVIAL, se medirá para determinar el avance o la cantidad de trabajo realizado para efecto de pago, tomando como unidad el **metro (m)**, con aproximación a la décima (0.1).

558.03 PAGO: El calafateo de fisuras de $e < 3$ mm por unidad de obra terminada se pagará al **precio fijado en el contrato tomando como unidad el metro (m)** este precio unitario incluye lo que corresponda por:

- a) Valor de adquisición y suministro de todos los materiales tales como: resina epóxica SIKADUR-31-HI-MOD GEL y demás materiales necesarios, incluyendo mermas y desperdicios;
- b) Mano de obra especializada, para la ejecución de todas las actividades derivadas de este concepto;
- c) Herramienta menor y equipos tales como: espátulas, cardas, equipos de aire a presión, pistola para calafateo, y demás equipos necesarios incluyendo tiempos muertos y de espera, costos por operación, piezas especiales y consumibles;
- d) Los tiempos de los vehículos empleados en la carga, transporte y descarga de todos los materiales, herramientas y equipos, así como del personal, hasta el sitio de realización de los trabajos, incluyendo tiempos muertos y de espera, así como del personal operativo;
- e) Cargo por almacenamiento de materiales, herramientas y equipos;
- f) Ubicación y delimitación de las fisuras por sellar,
- g) Aplicación de los materiales para calafateo;
- h) Limpieza de la superficie objeto de los trabajos y áreas de trabajo, antes, durante y después de la ejecución de los trabajos;
- i) Pago de regalía de Banco de Tiro de desperdicios, así como la carga, transporte y descarga de los residuos que se obtengan. Los equipos de transporte utilizados para este fin, deberán contar elementos de protección (lonas) de tal forma que impida la contaminación del entorno durante el traslado;
- j) Cargo por regalías de bancos de agua, así como su extracción, carga y acarreo a cualquier distancia;
- k) Conservación de los trabajos hasta que hayan sido recibidos por COVIAL;
- l) Y todo lo necesario para la correcta ejecución de este concepto.

SECCIÓN 559 - IMPERMEABILIZACIÓN DE SUPERFICIE DE LOSA CON EMULSIÓN ASFÁLTICA IMPERMEABLE, DE APLICACIÓN EN FRIO

559.01 DEFINICIÓN: Es una emulsión asfáltica impermeabilizante base agua de alta calidad, con coloides minerales tixotrópicos y fibras sintéticas de refuerzo. De excelente adherencia sobre concreto y mortero y de aplicación en frío.

a) MATERIALES.

Los materiales que se utilizarán serán:

PRIMARIO ASFÁLTICO (EMULSIKA PRIMER O SIMILAR

Datos Técnicos

Cumple con norma:	ASTM-D-1227 Tipo II
Densidad:	1,01 – 1.05 kg/lit aprox.
% Material no volátil:	45 a 55 %
Secado al tacto:	60 a 90 min.
Aspecto:	Pasta viscosa de consistencia cremosa.
Temperatura de aplicación:	+5°C a +50°C
PH @ 23°C:	9.5 a 10.5

No se aceptará el suministro y utilización de materiales que no cumplan con lo indicado en esta especificación, ni aun en el supuesto de que serán mejorados posteriormente en el lugar de su utilización por el Contratista de Obra. Por ningún motivo se aceptarán materiales o sustancias agresivas que, a juicio de COVIAL, pongan en peligro la integridad de los elementos estructurales. Si en la ejecución del trabajo y a juicio de COVIAL, los materiales prestan deficiencias respecto a las características establecidas en esta especificación, se suspenderá inmediatamente el trabajo en tanto que el Contratista de Obra corrija las deficiencias, repare los daños y/o remplace los materiales por otros adecuados, por su cuenta y costo. Los atrasos en el programa de ejecución, que por este motivo se ocasionen, serán imputables al contratista de Obra.

b) EQUIPO:

El equipo que se utilice para la ejecución de este concepto, será el adecuado para obtener la calidad especificada en el proyecto o señalada por COVIAL, con la capacidad necesaria y en cantidad suficiente para producir el volumen establecido en el programa de ejecución o el que indique COVIAL, siendo responsabilidad del Contratista de Obra su selección. Dicho equipo será mantenido en óptimas condiciones de operación durante el tiempo que duren los trabajos y será operado por personal capacitado.

Para la ejecución de los trabajos de se utilizará herramienta menor y equipos como: escobas, hidro lavadoras, compresor de aire, rodillos, cepillos de ixtle, equipo de aspersión, y herramienta necesaria para la correcta ejecución de los trabajos.

c) EJECUCIÓN:

Previo a la realización de cualquier actividad relativa a este concepto, se verificará que el señalamiento preventivo de Obra, esté colocado de acuerdo a lo indicado en los planos correspondientes, o a lo requerido durante la ejecución de este concepto.

Se instalarán los equipos de alcance (escaleras, andamios, canastillas-grúas, etc.) que el contratista considere necesarios y adecuados tomando en cuenta la seguridad del personal operativo.

Antes de realizar la aplicación de primario asfáltico Emulsika Primer la superficie debe barrerse adecuadamente para retirar cualquier suciedad que impida una correcta adherencia si existe una impermeabilización previa esta deberá retirarse limpiando adecuadamente la superficie por medios mecánicos, agua presión, hasta retirar todo el material que no esté perfectamente adherido al sustrato.

En una cubeta o recipiente totalmente seco y limpio, libre de material contaminante; se diluirá el primario asfáltico con agua en una proporción de 1:3 (1 parte en volumen de emulsika primer + 3 partes en volumen de agua); enseguida se colocará de forma manual con un rodillo, o cepillo de ixtle impregnando todo el ancho y longitud de la losa sin dejar zonas por impregnar. Se recomienda proteger la zona tratada contra la lluvia durante el tiempo de secado aproximadamente de 2 a 4 horas de acuerdo a la temperatura ambiente y las recomendaciones del fabricante.

- a) La contratista será responsable de solicitar información y/o asesoría productos por parte de los fabricantes, para la correcta ejecución de los trabajos que impliquen este concepto.
- b) Los materiales deberán ser un producto de marca adquirido con la empresa especializada en la venta y colocación de dicho producto.

559.02 MEDIDA: Cuando la impermeabilización de la losa se contrate a precios unitarios por unidad de obra terminada y sea ejecutada conforme a lo indicado en esta Especificación, a satisfacción de COVIAL, se medirá para determinar el avance o la cantidad de trabajo realizado para efecto de pago, tomando como unidad **litro (Litro)**, con aproximación a la décima.

559.03 PAGO: La aplicación de EMULSIKA por unidad de obra terminada se pagará al **precio fijado en el contrato tomando como unidad litro (Litro)**, este precio unitario incluye lo que corresponda por:

- a) Valor de adquisición y suministro de todos los materiales tales como: Emulsika Prime y demás materiales necesarios, incluyendo mermas y desperdicios;

- b) Mano de obra especializada, para la ejecución de todas las actividades derivadas de este concepto;
- c) Herramienta menor y equipos tales como: escobas, hidro lavadoras, compresor de aire, rodillos, cepillos de ixtle, equipo de aspersión, y demás equipos necesarios incluyendo tiempos muertos y de espera, costo por operación, piezas especiales y consumibles;
- d) Los tiempos de los vehículos empleados en la carga, transporte y descarga de todos los materiales, herramientas y equipos, hasta el sitio de realización de los trabajos, incluyendo tiempos muertos y de espera, así como del personal operativo;
- e) Cargo por almacenamiento de materiales, herramientas y equipos;
- f) Barrido y limpieza de la superficie total de la losa por medios manuales y mecánicos; y en su caso, retiro de recubrimientos o impermeabilizaciones previos.
- g) Retiro y transporte de residuos, producto de la limpieza, incluyendo pago por regalías de banco de tiro.
- h) Aplicación de primario asfáltico Emulsika.
- i) Limpieza de la superficie objeto de los trabajos y áreas de trabajo, antes durante y después de la ejecución de los trabajos;
- j) Pago por regalía de Banco de Tiro de desperdicios, así como la carga, transporte y descarga de los residuos que se obtengan. Los equipos de transporte utilizados para este fin, deberán contar con elementos de protección (lonas) de tal forma que impida la contaminación del entorno durante el traslado;
- k) Cargo por regalías de bancos de agua, así como su extracción, carga, y acarreo a cualquier distancia;
- l) Conservación de los trabajos hasta que hayan sido recibidos por COVIAL;
- m) Y todo lo necesario para la correcta ejecución de este concepto.

SECCIÓN 560 - COLOCACIÓN DE MEMBRANA IMPERMEABLE PREFABRICADA DE ASFALTO MODIFICADO CON POLÍMERO SBS e=45 mm (MEMBRANA IMPERMEABLE)

560.01 DEFINICIÓN: Membrana impermeable prefabricada de asfalto modificado con polímero SBS (Estireno-Butadieno-Estireno). Se utilizará para la impermeabilización del tablero de la superestructura con la intención de aislarlo de infiltraciones de agua.

a) MATERIALES:

Los materiales que se utilizarán para la realización de los trabajos, serán:

SIKA MANTO SBS: Membrana impermeable prefabricada de asfalto modificado con polímero SBS (Estireno-Butadieno-Estireno) provista de un refuerzo central de fibra de vidrio o poliéster no tejido de alta resistencia, con un espesor $e=4.5$ mm.

No se aceptará el suministro y utilización de materiales que no cumplan con lo indicado en esta especificación, ni aun en el supuesto de que serán mejorados posteriormente en el lugar de su utilización por el Contratista de Obra. Por ningún motivo se aceptarán materiales o sustancias agresivas que, a juicio de COVIAL, pongan en peligro la integridad de los elementos estructurales. Si en la ejecución del trabajo y a juicio de COVIAL, los materiales prestan deficiencias respecto a las características establecidas en esta especificación, se suspenderá inmediatamente el trabajo en tanto que el Contratista de Obra corrija las deficiencias, repare los daños y/o reemplace los materiales por otros adecuados, por su cuenta y costo. Los atrasos en el programa de ejecución, que por este motivo se ocasionen, serán imputables al contratista de Obra.

b) EQUIPO:

El equipo que se utilice para la ejecución de este concepto, será el adecuado para obtener la calidad especificada en el proyecto o señalada por COVIAL, con la capacidad necesaria y en cantidad suficiente para producir el volumen establecido en el programa de ejecución o el que indique COVIAL, siendo responsabilidad del Contratista de Obra su selección. Dicho equipo será mantenido en óptimas condiciones de operación durante el tiempo que duren los trabajos y será operado por personal capacitado.

Para la ejecución de los trabajos de impermeabilización de losa, se utilizará herramienta menor y equipos como: escobas, barredora autopropulsada, hidro-lavadoras, compresor de aire, rodillos, cepillos de raíz (fibras vegetales), equipo de aspersión, soplete a base de gas butano o propano; camión volteo y demás equipo y herramienta necesarios para la correcta ejecución de los trabajos.

c) EJECUCIÓN:

Previo a la realización de cualquier actividad relativa a este concepto, se verificará que el señalamiento preventivo de Obra, esté colocado de acuerdo a lo indicado en los planos correspondientes, o a lo requerido durante la ejecución de este concepto.

Se instalarán los equipos de alcance (escaleras, andamios, canastillas-grúas, etc.) que el contratista considere necesarios y adecuados tomando en cuenta la seguridad del personal operativo.

Posterior a los trabajos de remoción de la carpeta asfáltica, se barrerá la de la losa, por medios mecánicos removiendo y eliminando partículas sueltas, basura, tierra y polvo, esta limpieza se hará en todo el ancho y longitud del puente, el producto de la limpieza se cargará y retirará en camiones de volteo hasta el banco de desperdicio propuesto por la contratista en el caso que exista otros recubrimientos sobre la superficie de la losa se deben remover mediante el uso de medios mecánicos, agua a presión o cerdas metálicas.

Antes de realizar la aplicación de primario asfáltico Emulsika Primer la superficie debe barrerse adecuadamente para retirar cualquier suciedad que impida una correcta adherencia. si existe una impermeabilización previa esta deberá retirarse limpiando adecuadamente la superficie por medios mecánicos, agua presión, hasta retirar todo el material que no esté perfectamente adherido al sustrato.

En una cubeta o recipiente totalmente seco y limpio, libre de material contaminante; se diluirá el primario asfáltico con agua en una proporción de 1:3 (1 parte en volumen de emulsika primer + 3 partes en volumen de agua); enseguida se colocará de forma manual con un rodillo, o cepillo de ixtle impregnando todo el ancho y longitud de la losa sin dejar zonas por impregnar. Se recomienda proteger la zona tratada contra la lluvia durante el tiempo de secado aproximadamente de 2 a 4 horas de acuerdo a la temperatura ambiente y las recomendaciones del fabricante.

Una vez transcurrido el tiempo de secado, se aplicará aire a baja presión para retirar y remover partículas sueltas y polvo.

Una vez que se haya aplicado el primario y con una superficie totalmente limpia y libre de alguna irregularidad, se colocará la membrana impermeable enseguida por medio de la fusión esta quedará totalmente adherida a la losa, la fusión consiste en aplicar calor con un soplete de gas butano o propano, aplicando la flama directa sobre la cara posterior de la membrana que estará en contacto con la losa hasta fundir la película transparente de polietileno e inmediatamente colocándolo sobre la superficie, ejerciendo presión ligera para la membrana se adhiera perfectamente.

Para los rollos siguientes se debe respetar el traslape longitudinal y transversal la cual es de 10 centímetros dichos traslapes deberán realizarse con el soplete, calentando y ahogando la gravilla del traslape para descubrir el asfalto y obtener una adecuada adherencia.

- a) La contratista será responsable de solicitar información y/o asesoría productos por parte de los fabricantes, para la correcta ejecución de los trabajos que impliquen este concepto.
- b) Los materiales deberán ser un producto de marca adquirido con la empresa especializada en la venta y colocación de dicho producto.

560.02 MEDIDA: Cuando la impermeabilización de la losa se contrate a precios unitarios por unidad de obra terminada y sea ejecutada conforme a lo indicado en esta Especificación, a satisfacción de COVIAL, se medirá para determinar el avance o la cantidad de trabajo realizado para efecto de pago, tomando como unidad el **Rollo** de membrana colocada, con aproximación de 2 decimales.

560.03 PAGO: La impermeabilización de la losa por unidad de obra terminada se pagará al **precio fijado en el contrato tomando como unidad Rollo** este precio unitario incluye lo que corresponda por:

- a) Valor de adquisición y suministro de todos los materiales tales como: Emulsika Prime, Sika Manto SBS y demás materiales necesarios, incluyendo mermas y desperdicios;
- b) Mano de obra especializada, para la ejecución de todas las actividades derivadas de este concepto;
- c) Herramienta menor y equipos tales como: escobas, barredora autopropulsada, hidrolavadoras, compresor de aire, rodillos, cepillos de raíz, equipo de aspersión, soplete a base de gas butano o propano; camión volteo, y demás equipos necesarios incluyendo tiempos muertos y de espera, costo por operación, piezas especiales y consumibles;
- d) Los tiempos de los vehículos empleados en la carga, transporte y descarga de todos los materiales, herramientas y equipos, hasta el sitio de realización de los trabajos, incluyendo tiempos muertos y de espera, así como del personal operativo;
- e) Cargo por almacenamiento de materiales, herramientas y equipos;
- f) Barrido y limpieza de la superficie total de la losa por medios manuales y mecánicos; y en su caso, retiro de recubrimientos o impermeabilizaciones previos.
- g) Retiro y transporte de residuos, producto de la limpieza, incluyendo pago por regalías de banco de tiro.
- h) Colocación de membrana impermeable SIKA MANTO SBS e=4.5 mm,
- i) Limpieza de la superficie objeto de los trabajos y áreas de trabajo, antes durante y después de la ejecución de los trabajos;
- j) Pago por regalía de Banco de Tiro de desperdicios, así como la carga, transporte y descarga de los residuos que se obtengan. Los equipos de transporte utilizados para este fin, deberán contar con elementos de protección (lonas) de tal forma que impida la contaminación del entorno durante el traslado;

- k) Cargo por regalías de bancos de agua, así como su extracción, carga, y acarreo a cualquier distancia;
- l) Conservación de los trabajos hasta que hayan sido recibidos por COVIAL;
- m) Y todo lo necesario para la correcta ejecución de este concepto.

SECCIÓN 561 - DEMOLICIÓN DE CONCRETO REFORZADO EN ÁREA DE JUNTA DE DILATACIÓN PARA EL RETIRO DE LAS MISMAS, INCLUYE: CARGA Y DESCARGA DE MATERIALES Y SU TRASLADO A UN BANCO DE DESPERDICIO APROPIADO

561.01 DEFINICIÓN: Las demoliciones y los desmantelamientos son los trabajos que se ejecutan con el objeto de deshacer o desmontar una estructura o parte de ella, seleccionando y estibando los materiales aprovechables y retirando los escombros, de acuerdo con lo fijado en los planos u ordenado por la Supervisora.

a) EQUIPO

El equipo y herramienta que se utilice para las demoliciones y desmantelamientos será el adecuado para obtener la calidad especificada en los planos, en cantidad suficiente para producir el volumen establecido en el programa de ejecución detallado por concepto y ubicación, conforme al programa de utilización de maquinaria, siendo responsabilidad del Contratista de Obra su selección. Dicho equipo será mantenido en óptimas condiciones de operación durante el tiempo que dure la obra y será operado por personal capacitado. Si en la ejecución del trabajo y a juicio de la supervisora, el equipo presenta deficiencias o no produce los resultados esperados, se suspenderá inmediatamente el trabajo en tanto que el Contratista de Obra corrija las deficiencias, lo reemplace o sustituya al operador. Los atrasos en el programa de ejecución, que por este motivo se ocasionen, serán imputables al Contratista de Obra.

b) TRANSPORTE Y ALMACENAMIENTO

Los materiales producto de la demolición y desmantelamiento, se cargarán y transportarán al sitio o banco de desperdicios que indique los planos o que apruebe la supervisora, en vehículos con cajas cerradas y protegidos con lonas, que impidan la contaminación del entorno o que se derramen, si es que éstos circularán por caminos de uso común.

c) TRABAJOS PREVIOS

1. Inmediatamente antes de la demolición y desmantelamiento se hará un levantamiento para determinar las medidas y secciones de cada una de las partes de la estructura por demoler, así como los elementos por desmantelar, que puedan cuantificarse por piezas.
2. El plano y la supervisora indicarán la estructura por demoler, las líneas y niveles entre los que se demolerá o desmantelará una parte de la estructura.
3. Cuando sólo una parte de la estructura vaya a ser demolida, se ejecutarán las obras auxiliares necesarias y tomarán las precauciones debidas para evitar daños a la parte que no se demolerá.

4. El Contratista de Obra tomará todas las precauciones para evitar daños a terceros, realizando las obras de protección necesarias y utilizando los dispositivos que se requieran para este objeto.

d) DEMOLICIÓN

1. Previamente a la demolición de una estructura o de una de sus partes, se hará el desmantelamiento de los materiales aprovechables. Cuando esto no sea posible, la demolición se hará de acuerdo con lo fijado en los planos aprobado por la supervisora, sin dañar los materiales expresamente indicados para su empleo posterior.
2. Antes de la demolición de banquetas, guarniciones y pavimentos, se hará un corte con sierra, para no ocasionar daños más allá de los límites indicados en los planos o aprobados por la Supervisora.
3. La demolición se ejecutará utilizando herramientas de mano, maquinaria o explosivos, de acuerdo con lo que indique los planos o apruebe la supervisora.
4. En los lugares donde vaya a realizarse un corte o alojarse una nueva estructura, las demoliciones se harán hasta la profundidad que indique los planos o apruebe la supervisora, para cada caso en particular.
5. La demolición parcial de una estructura presentará superficies libres de materiales sueltos o flojos en la estructura. En el caso de concreto reforzado, en las juntas de construcción el acero de refuerzo se cortará o se dejará en la cantidad, forma y longitud que indique los planos o apruebe la Supervisora.
6. El producto de la demolición de una estructura de concreto hidráulico, se disgregará o fraccionará mediante la herramienta y la maquinaria adecuada.
7. Las partes de la estructura que hayan sido demolidas o desmanteladas fuera de las líneas y niveles indicados en los planos o por la Supervisora, serán reconstruidas o repuestas por cuenta y costo del Contratista de Obra, con las características y materiales que tenían en su estado original.

e) CRITERIOS DE ACEPTACIÓN O RECHAZO

Además de lo establecido anteriormente en esta Norma, para que la demolición se considere terminados y sean aceptados por la supervisora, se comprobará:

1. Que la demolición se haya ejecutado de acuerdo con las líneas y niveles indicados en los planos o aprobados por la Supervisora y que, en su caso, las partes de la estructura demolidas o desmanteladas fuera de dichas líneas y niveles hayan sido correctamente reconstruidas o repuestas.

2. Que cuando se haya demolido parcialmente una estructura, las superficies expuestas queden libres de materiales sueltos o flojos en la estructura y que, en el caso de concreto reforzado, en las juntas de construcción el acero de refuerzo haya sido cortado o dejado en la cantidad, forma y longitud indicadas en los planos o aprobadas por la Supervisora.

3. Que los materiales producto de la demolición o el desmantelamiento, aprovechables o no, hayan sido colocados en la forma y en el lugar de almacenamiento o en el banco de desperdicios indicados en los planos o aprobados por la Supervisora.

561.02 MEDIDA: Cuando la demolición y el desmantelamiento se contraten a precios unitarios por unidad de obra terminada y sean ejecutados conforme a lo indicado en esta Norma, a satisfacción de los planos, se medirán según como sigue:

1. La demolición de concreto hidráulico, se medirá tomando como unidad el **metro cúbico (m3)** de demolición terminada, para cada tipo de material, con aproximación de 2 decimales. La cuantificación se efectuará en la propia obra, antes de demoler la estructura.

2. El desmantelamiento de elementos refundidos se medirá tomando como unidad la pieza demolida, según su tipo.

561.03 PAGO: Cuando en la demolición se contraten a precios unitarios por unidad de obra se pagarán al **precio fijado en el contrato, para el metro cubico (m3)** de demolición de concreto hidráulico.

SECCIÓN 562 - RETIRO DE JUNTA DE DILATACIÓN EXISTENTE

562.01 DEFINICIÓN: El retiro de junta de dilatación existente, consiste en quitar el sistema de juntas continuas y de perfiles extruidos, dejando libre el área que ocupa.

a) MATERIALES:

Los materiales que se utilizarán para el retiro de junta de dilatación existente, serán los necesarios para la correcta ejecución de los trabajos.

No se aceptará el suministro y utilización de materiales que no cumplan con lo indicado en esta especificación, ni aun en el supuesto de que serán mejorados posteriormente en el lugar de su utilización por el Contratista de Obra. Por ningún motivo se aceptarán materiales o sustancias agresivas que, a juicio de COVIAL, pongan en peligro la integridad de los elementos estructurales. Si en la ejecución del trabajo y a juicio de COVIAL, los materiales presentan deficiencias respecto a las características establecidas en esta especificación, se suspenderá inmediatamente el trabajo en tanto que el Contratista de Obra corrija las deficiencias, repare los daños y/o reemplace los materiales por otros adecuados, por su cuenta y costo. Los atrasos en el programa de ejecución, que por este motivo se ocasionen, serán imputables al contratista de Obra.

b) EQUIPO:

El equipo que se utilice en el retiro de junta de dilatación existente, será el adecuado para obtener la calidad especificada en el proyecto o señalada por COVIAL, con la capacidad necesaria y en cantidad suficiente para producir el volumen establecido en el programa de ejecución o el que indique COVIAL, siendo responsabilidad del Contratista de Obra su selección. Dicho equipo será mantenido en óptimas condiciones de operación durante el tiempo que duren los trabajos y será operado por personal capacitado.

Para el retiro de junta de dilatación existente se utilizará herramienta menor y equipo como: cortadora de piso, compresor, pistolas rompedoras y demás equipos y herramienta necesarios para su correcta ejecución.

c) EJECUCIÓN:

Previo a la realización de cualquier actividad relativa al retiro de junta de dilatación existente, se colocará el señalamiento preventivo de Obra, el necesario para la correcta ejecución de los trabajos, de acuerdo a lo establecido en el proyecto.

El procedimiento del retiro de junta de dilatación existente será conforme a lo establecido en el proyecto y consistirá en:

Realización de cortes paralelos al eje de la junta de dilatación de los patines superiores.

Realizarán los trabajos de demolición y desmantelamiento en el sitio en el que se retirará la junta de dilatación existente indicada en el proyecto.

562.02 MEDIDA: Cuando el retiro de junta de dilatación existente se contrate a precios unitarios por unidad de obra terminada y sea ejecutada conforme a lo indicado en esta especificación, a satisfacción de COVIAL, se medirá para determinar el avance o la cantidad de trabajo realizado para efecto de pago, tomando como unidad el **metro (m)**, con aproximación a un décimo (0.1).

562.03 PAGO: El retiro de junta de dilatación existente por unidad de obra terminada se pagará al **precio fijado en el contrato tomando como unidad el metro (m)**, este precio unitario incluye lo que corresponda por:

- a) Valor de adquisición y suministro de los materiales necesarios para la correcta ejecución de los trabajos, incluyendo mermas y desperdicios;
- b) Mano de obra especializada, para la ejecución de todas las actividades derivadas de este concepto;
- c) Herramienta menor y equipos tales como: cortadora de piso, compresor, pistolas rompedoras y demás equipos necesarios, incluyendo tiempos muertos y de espera, costos por operación, piezas especiales y consumibles;
- d) Los tiempos de los vehículos empleados en la carga, transporte y descarga de todos los materiales, herramientas y equipos, así como del personal, hasta el sitio de realización de los trabajos, incluyendo tiempos muertos y de espera, así como del personal operativo;
- e) Cargo por almacenamiento de materiales, herramientas y equipos;
- f) Cortes y demoliciones necesarias para generar el espacio requerido para el retiro de la junta;
- g) Limpieza de la superficie objeto de los trabajos y áreas de trabajo, antes, durante y después de la ejecución de los trabajos;
- h) Pago de regalía de Banco de Tiro de desperdicios, así como la carga, transporte y descarga de los residuos que se obtengan. Los equipos de transporte utilizados para este fin, deberán contar elementos de protección (lonas) de tal forma que impida la contaminación del entorno durante el traslado;
- i) Cargo por regalías de bancos de agua, así como su extracción, carga y acarreo a cualquier distancia;
- j) Conservación de los trabajos hasta que hayan sido recibidos por COVIAL;
- k) Y todo lo necesario para la correcta ejecución de este concepto.

SECCIÓN 563 - SUMINISTRO Y COLOCACIÓN DE JUNTA DE DILATACIÓN ASFÁLTICA (MATRIX 502 o SIMILAR)

563.01 DEFINICIÓN: La sustitución de junta de dilatación de calzada, consiste en retirar el dispositivo existente, el cual presenta daños o mal funcionamiento, a fin de corregir las deficiencias que pueden causar daños a la superestructura y/o subestructura y restituir sus condiciones de operación.

a) MATERIALES:

Los materiales que se utilizarán para la sustitución de junta de dilatación de calzada, serán: Sistema de Junta de expansión Asfáltica Matrix 502, el cual consta de:

- a) Aglutinante polimérico Matrix 502: Fórmula especial de polímero termoplástico modificado, certificado por las normas ASTM.
- b) Agregado MATRIX SBG: Granito negro con una granulometría especial, premezclado. La estructura agregado-aglutinado polimérico resulta ser muy compacta; lo que se traduce en un excelente comportamiento de la junta al desgaste.
- c) Agregado MATRIX D: (Riego de sello y corrugación) Incremento de su vida útil contra el desgaste. Acción contra el derrape o deslizamiento de los neumáticos.
- d) Primario MATRIX D: Aplicado a toda la superficie de la reserva (verticales y horizontales); incrementa las propiedades adherentes propias del aglutinante polimérico.
- e) Tapajuntas embebidos de láminas de acero: Evitan riesgos de fisuras en la junta en la zona libre (espacio para el movimiento).

Además, se utilizarán materiales complementarios como:

- a) Primario alquidílico para protección de elementos metálicos existentes;
- b) Mortero Grout para nivelaciones;
- c) Banda de poliuretano Backer Rod como material de respaldo

No se aceptará el suministro y utilización de materiales que no cumplan con lo indicado en esta especificación, ni aun en el supuesto de que serán mejorados posteriormente en el lugar de su utilización por el Contratista de Obra. Por ningún motivo se aceptarán materiales o sustancias agresivas que, a juicio de COVIAL, pongan en peligro la integridad de los elementos estructurales. Si en la ejecución del trabajo y a juicio de COVIAL, los materiales prestan deficiencias respecto a las características establecidas en esta especificación, se suspenderá inmediatamente el trabajo en tanto que el Contratista de Obra corrija las deficiencias, repare los daños y/o remplace los materiales por otros adecuados, por su cuenta y costo. Los atrasos en el programa de ejecución, que por este motivo se ocasionen, serán imputables al contratista de Obra.

b) EQUIPO:

El equipo que se utilice para la ejecución de este concepto, será el adecuado para obtener la calidad especificada en el proyecto o señalada por COVIAL, con la capacidad necesaria y en cantidad suficiente para producir el volumen establecido en el programa de ejecución o el que indique COVIAL, siendo responsabilidad del Contratista de Obra su selección. Dicho equipo será mantenido en óptimas condiciones de operación durante el tiempo que duren los trabajos y será operado por personal capacitado.

Para la ejecución de los trabajos de la sustitución de junta de dilatación de calzada, se utilizará herramienta menor y equipos como: cortadora de piso, equipo de demolición, equipo para calentamiento del adhesivo Matrix 502, equipo de compactación, mechero, equipo de aire a presión, cardas, brochas, cepillos de alambre, y demás equipos y herramienta necesarios para a correcta ejecución de los trabajos.

c) EJECUCIÓN:

Previo a la realización de cualquier actividad relativa a este concepto, se verificará que el señalamiento preventivo de Obra, esté colocado de acuerdo a lo indicado en los planos correspondientes, o a lo requerido durante la ejecución de este concepto.

Se instalarán los equipos de alcance (escaleras, andamios, canastillas-grúas, etc.) que el contratista considere necesarios y adecuados tomando en cuenta la seguridad del personal operativo.

Posterior a los trabajos de retiro de juntas T de cobre existentes, preparación de cajas para juntas nuevas e impermeabilización de la cara superior del tablero, se procederá a la conformación de la junta tipo Matrix 502 o similar, encada uno de los ejes de la estructura. Comenzando con la verificación del ancho de la junta, de tal manera que el suministro y colocación del material de respaldo (Backer Rod) se del diámetro adecuado para que se coloque a presión.

Posteriormente se colocará el adhesivo Matrix-502 en caliente sobre toda la superficie de la junta, áreas verticales y horizontales, consecutivamente se colocarán las secciones de lámina de acero, quedando a tope una con otra centradas a la junta.

El material aglutinante "Blinder" deberá calentarse en "baño María" (aceite) en un equipo petrolizador (Melter) a una temperatura de 360°F, al paralelo el material pétreo (granito negro) se colocará en mini mezcladoras en movimiento, calentándose a 275°F, monitoreando con un termómetro digital, teniendo especial cuidado de que ambas temperaturas sean la ya mencionada a fin de garantizar una mezcla homogénea entre el material pétreo y el aglutinante.

El material mezclado (Blinder con material pétreo) deberá colocarse en tres capas homogéneas como mínimo, al enazar el material este deberá quedar entre 1" y 1 1/2" arriba de la superficie de rodamiento.

Se compactará el material colocado hasta lograr un solo nivel igual al de la superficie de la superficie superior de la losa.

Para el sellado final se calentará toda la superficie de la junta asfáltica con el mechero, colocando una capa final de primer, enseguida el riego de sello espolvoreando al boleto a fin de garantizar una superficie impermeable. La colocación del balasto podrá realizarse después de dos horas de haber terminado los trabajos de colocación de la junta.

- a. La contratista será responsable de solicitar información y/o asesoría productos por parte de los fabricantes, para la correcta ejecución de los trabajos que impliquen este concepto.
- b. Los materiales deberán ser un producto de marca adquirido con la empresa especializada en la venta y colocación de dicho producto.

563.02 MEDIDA: Cuando la sustitución de junta de dilatación de calzada, se contrate a precios unitarios por unidad de obra terminada y sea ejecutada conforme a lo indicado en esta Especificación, a satisfacción de COVIAL, se medirá para determinar el avance o la cantidad de trabajo realizado para efecto de pago, tomando como unidad **metro (m)**, con aproximación de 0 decimales.

563.03 PAGO: La sustitución de junta de dilatación de calzada, por unidad de obra terminada se pagará al **precio fijado en el contrato tomando como unidad metro (m)**, este precio unitario incluye lo que corresponda por:

- a) Valor de adquisición y suministro de todos los materiales tales como: Sistema de Junta de expansión Asfáltica Matrix 502, primario alquidálico, Mortero Grout, banda de poliuretano Backer Rod
- b) Mano de obra especializada, para la ejecución de todas las actividades derivadas de este concepto;
- c) Herramienta menor y equipos tales como: cortadora de piso, equipo de demolición, equipo para calentamiento del adhesivo Matrix 502, equipo de compactación, mechero, equipo de aire a presión, cardas, brochas, cepillos de alambre, y demás equipos necesarios incluyendo tiempos muertos y de espera, costo por operación, piezas especiales y consumibles;
- d) Los tiempos de los vehículos empleados en la carga, transporte y descarga de todos los materiales, herramientas y equipos, hasta el sitio de realización de los trabajos, incluyendo tiempos muertos y de espera, así como del personal operativo;
- e) Cargo por almacenamiento de materiales, herramientas y equipos;
- f) Retiro de perfil T existente.
- g) Limpieza de placas o perfiles metálicos y aplicación de primer alquidálico para su protección.
- h) Nivelación de elementos con Mortero Grout.
- i) Limpieza de la superficie, previo a la colocación de la Junta de calzada.

- j) Colocación de todos los componentes del sistema de Junta de expansión asfáltica Matrix 502, de acuerdo a lo indicado por el fabricante, incluyendo compactaciones y sellado final de la junta.
- k) Limpieza de la superficie objeto de los trabajos y áreas de trabajo, antes durante y después de la ejecución de los trabajos;
- l) Pago por regalía de Banco de Tiro de desperdicios, así como la carga, transporte y descarga de los residuos que se obtengan. Los equipos de transporte utilizados para este fin, deberán contar con elementos de protección (lonas) de tal forma que impida la contaminación del entorno durante el traslado;
- m) Cargo por regalías de bancos de agua, así como su extracción, carga, y acarreo a cualquier distancia;
- n) Conservación de los trabajos hasta que hayan sido recibidos por RCO;
- o) Y todo lo necesario para la correcta ejecución de este concepto.

SECCIÓN 564 - SUMINISTRO Y COLOCACIÓN DE JUNTA DE DILATACIÓN, EN EL MORDIENTE O ACERA

564.01 DESCRIPCIÓN: La junta de dilatación compriband está fabricada a base de espuma de poliuretano impregnada con bitumen asfáltico, este material será colocado con la finalidad de evitar infiltraciones de agua hacia la subestructura.

a) MATERIALES:

Junta de dilatación compriband o equivalente.

No se aceptará el suministro y utilización de materiales que no cumplan con lo indicado en esta especificación, ni aun en el supuesto de que serán mejorados posteriormente en el lugar de su utilización por el Contratista de Obra. Por ningún motivo se aceptarán materiales o sustancias agresivas que, a juicio de COVIAL, pongan en peligro la integridad de los elementos estructurales. Si en la ejecución del trabajo y a juicio de COVIAL, los materiales prestan deficiencias respecto a las características establecidas en esta especificación, se suspenderá inmediatamente el trabajo en tanto que el Contratista de Obra corrija las deficiencias, repare los daños y/o remplace los materiales por otros adecuados, por su cuenta y costo. Los atrasos en el programa de ejecución, que por este motivo se ocasionen, serán imputables al contratista de Obra.

b) EQUIPO:

El equipo que se utilice para la ejecución de este concepto, será el adecuado para obtener la calidad especificada en el proyecto o señalada por COVIAL, con la capacidad necesaria y en cantidad suficiente para producir el volumen establecido en el programa de ejecución o el que indique COVIAL, siendo responsabilidad del Contratista de Obra su selección. Dicho equipo será mantenido en óptimas condiciones de operación durante el tiempo que duren los trabajos y será operado por personal capacitado.

Para la ejecución de los trabajos relativo al suministro y colocación de junta de dilatación, se utilizará herramienta menor y equipos como: cortadora de piso, equipo de demolición, cardas, brochas, cepillos de alambre, y demás equipos y herramienta necesarios para a correcta ejecución de los trabajos.

c) EJECUCIÓN:

Previo a la realización de cualquier actividad relativa a este concepto, se verificará que el señalamiento preventivo de Obra, esté colocado de acuerdo a lo indicado en los planos correspondientes, o a lo requerido durante la ejecución de este concepto.

Se instalarán los equipos de alcance (escaleras, andamios, canastillas-grúas, etc.) que el contratista considere necesarios y adecuados tomando en cuenta la seguridad del personal operativo.

Las superficies internas de las juntas deben estar exentas de cuerpos extraños y particularmente rugosas en caso de sellado de juntas contra presiones considerables es conveniente limpiar la misma con un cepillo de alambre luego se aplicará pintura primaria con brocha a fin de aumentar adherencia y dejará secar la superficie 30 minutos.

Posteriormente se desembala el compriband y se deja extendido por un corto tiempo para que recupera su volumen natural se comprime la tira en su dimensión de trabajo normal mediante un rodillo o entre dos tablas, colocándola acto seguido en la junta en corto tiempo la tira se adhiera al borde opuesto al dilatarse y sella la junta perfectamente.

- a) La contratista será responsable de solicitar información y/o asesoría productos por parte de los fabricantes, para la correcta ejecución de los trabajos que impliquen este concepto.
- b) Los materiales deberán ser un producto de marca adquirido con la empresa especializada en la venta y colocación de dicho producto.

564.02 MEDIDA: Cuando la aplicación de junta de dilatación tipo compriband en guarniciones, se contrate a precios unitarios por unidad de obra terminada y sea ejecutada conforme a lo indicado en esta Especificación, a satisfacción de COVIAL, se medirá para determinar el avance o la cantidad de trabajo realizado para efecto de pago, tomando como unidad el **metro (m)** colocado, con aproximación de 2 decimales.

564.03 PAGO: El pago por unidad de obra terminada se hará al **precio unitario fijado en el contrato para el metro (m)** de junta compriband colocada. Este precio unitario incluye lo que corresponda por: Adquisición de los materiales, junta compriband almacenamiento, limpieza y preparación, desperdicios; materiales para la colocación; colocación de acuerdo al proyecto y/o lo indicado por el organismo y en general, todos los materiales, equipo y mano de obra que se requieran para la correcta ejecución de este trabajo.

SECCIÓN 565 - INYECCIÓN DE GRIETAS CON BASE EPÓXICA PARA INYECCIÓN, EN VIGAS

565.01 DEFINICIÓN: La inyección de grietas consiste en la reparación de las aberturas con espesor mayor a 0.3 mm originadas por asentamientos diferenciales, cargas excesivas o por temperatura; con la finalidad de evitar la filtración de agua a través de la grieta y evitar el deterioro del concreto reforzado de acuerdo a lo indicado en el proyecto.

a) MATERIALES:

Los materiales que se utilizarán para la inyección de resina epóxica en grietas de superficies de concreto, serán: Sikadur 52 (resina epóxica); Sikadur 31, boquillas para inyección, alambre recocido, agua y demás materiales para la correcta ejecución de este concepto.

Sikadur-31:

Adhesivo tixotrópico de dos componentes a base de resinas epóxicas y cargas inactivas, exento de solventes. Los dos componentes del producto tienen la siguiente presentación:

Componente A: color blanco. Densidad 1.58 kg/l

Componente B: Gris oscuro/negro. Densidad 1.52 kg/l

Proporción en mezcla: componente A: componente B = 2:1 (en peso)

Resistencia a la compresión: 227 kg/cm² a 1 día (aprox.)

Resistencia a la adherencia en plano inclinado (ASTM C-881) 166 kg/cm² a dos días (aprox.)

Consumo aproximado: 1.7 kg/m² aplicado a 1 mm de espesor, dependiendo de la rugosidad y temperatura de la superficie

Sikadur-52:

Base epóxica para inyección y elaboración de morteros epóxicos que se componen en:

Componente A: Color amarillo transparente. Densidad 1.1 kg/l

Componente B: Color ámbar transparente. Densidad 1.1 kg/l

Proporción en mezcla: componente A: componente B = 2:1 (en peso)

Resistencia a la compresión: (ASTM D-695) 500 kg/cm² a 28 días (aprox.)

Resistencia a la adherencia en plano inclinado (ASTM C-882) 126 kg/cm² a 14 días

No se aceptará el suministro y utilización de materiales que no cumplan con lo indicado en esta especificación, ni aun en el supuesto de que serán mejorados posteriormente en el lugar de su utilización por el Contratista de Obra. Por ningún motivo se aceptarán materiales o sustancias agresivas que, a juicio de COVIAL, pongan en peligro la integridad de los elementos estructurales. Si en la ejecución del trabajo y a juicio de COVIAL, los materiales prestan deficiencias respecto a las características establecidas en esta especificación, se suspenderá inmediatamente el trabajo en tanto que el Contratista de Obra corrija las deficiencias, repare los daños y/o reemplace los

materiales por otros adecuados, por su cuenta y costo. Los atrasos en el programa de ejecución, que por este motivo se ocasionen, serán imputables al contratista de Obra.

b) EQUIPO:

El equipo que se utilice para la ejecución de este concepto, será el adecuado para obtener la calidad especificada en el proyecto o señalada por COVIAL, con la capacidad necesaria y en cantidad suficiente para producir el volumen establecido en el programa de ejecución o el que indique COVIAL, siendo responsabilidad del Contratista de Obra su selección. Dicho equipo será mantenido en óptimas condiciones de operación durante el tiempo que duren los trabajos y será operado por personal capacitado.

Para la ejecución de los trabajos de para la inyección de resina epóxica en grietas de superficies de concreto, se utilizará herramienta menor y equipos como:

Equipo de inyección automático o manual: boquillas de inyecciones manuales o accionadas por motores, eléctricos o neumáticos, simples o múltiples.

Unidades de agua a presión: provistas de boquillas capaces de producir una presión mínima de 14 mega pascales (143 kg/cm² aprox.)

Compresores de aire: capaces de producir una presión mínima de seiscientos veinte (620) mega pascales (6 kg/cm² aprox.) provistos con los dispositivos necesarios para evitar la contaminación del aire con agua o aceite.

Mezcladoras: con la capacidad y potencia suficiente para producir una mezcla homogénea que cumpla con las características mecánicas requeridas.

Equipos de Alcance: Andamios, pasarelas, etc.

Herramienta Menor: espátulas, cepillos de alambre, etc.

c) EJECUCIÓN:

Previo a la realización de cualquier actividad relativa a este concepto, se verificará que el señalamiento preventivo de Obra, esté colocado de acuerdo a lo indicado en los planos correspondientes, o a lo requerido durante la ejecución de este concepto.

Se instalarán los equipos de alcance (escaleras, andamios, canastillas-grúas, etc.) que el contratista considere necesarios y adecuados tomando en cuenta la seguridad del personal operativo.

Se ubicarán y marcarán las grietas por reparar, de acuerdo a lo indicado en el proyecto, se limpiará el área de la grieta por medios manuales, con carda o un cepillo de alambre la zona de la grieta (5 cm a cada lado por toda su longitud), removiendo el material suelto, dejando una superficie libre de polvo y de grasa, cuando exista humedad se dejará secar la superficie.

Se realizarán perforaciones a cada 20cm, con profundidad de 5 cm, en toda la longitud de la grieta, utilizando una broca de ¼" con una inclinación positiva de 15°, al concluir con las perforaciones se insertarán las boquillas para inyección o tubos de plástico (manguera de nivel para albañilería)

en las perforaciones, quedando sobresalidos 3 cm. del paño del elemento; se deberá sopletar con aire a presión dentro y fuera de los tubos asegurándose de retirar totalmente el polvo del interior de la perforación y la grieta, se aplicará una capa del sellador a lo largo de toda la grieta, en un ancho de 2.5 cm a cada lado y se esperará el tiempo necesario hasta que seque o según lo indicado por el fabricante del producto, con el fin de que el material de inyección no se fugue.

Prueba de Sello. Una vez endurecido el sellador aplicado sobre la grieta, se aplicará aire a baja presión (1 kg/cm² máx.) sobre los tubos de plástico comprobando la comunicación de todos los puntos de salida y la estanqueidad del sello.

Preparación del Producto de inyección La preparación del producto se deberá realizar de acuerdo a las recomendaciones del fabricante considerando lo siguiente: el componente "B" se verterá en el componente "A", la mezcla se deberá realizar en un tiempo máximo de 3 minutos a temperatura ambiente de 20 a 25°C, la vida útil de la mezcla es de 1 hora máximo si esto ocurre, la mezcla se desechará y no será objeto de MEDIDA ni pago.

Inyección del Producto. La inyección se realizará una vez comprobada la continuidad de los puntos y se deberá realizar lo siguiente:

- a) Iniciar la inyección de la grieta por el punto extremo inferior hasta que la resina salga por el siguiente punto, la presión de inyección será no mayor a 5.0 kg/cm² y no menor a 1.5 kg/cm².
- b) Cortar la manguera y amarrarla con hilo de alambre, de tal manera que se cierre completamente.
- c) Seguir inyectando hasta que la resina salga por el último inyector, cerrarlo y mantener la presión durante algunos minutos para asegurar el correcto llenado de la grieta.
- d) Dejar un testigo de resina para que después se pueda verificar su endurecimiento.
- e) Para realizar la inyección se utilizará un recipiente provisto de un manómetro de manera que se pueda controlar la presión de inyección.
- f) Se dejará secar la resina por lo menos 24 hrs. y pasado el tiempo se verificará que haya endurecido y hasta entonces se procederá a retirar el Sikadur-31 y los inyectores. Finalmente se limpiará y pulirá la superficie reparada.
- g) Al término de los trabajos, la superficie afectada por la reparación presentará una textura uniforme y sin rebordes, los cuales se pulirán con una esmeriladora, y se limpiará quedando libre de polvo, residuos de material de sellado o cualquier otra sustancia extraña.
- h) La contratista será responsable de solicitar información y/o asesoría productos por parte de los fabricantes, para la correcta ejecución de los trabajos que impliquen este concepto.
- i) Los materiales deberán ser un producto de marca adquirido con la empresa especializada en la venta y colocación de dicho producto.

565.02 MEDIDA: Cuando la inyección de resina epóxica en grietas de superficies de concreto, se contrate a precios unitarios por unidad de obra terminada y sea ejecutada conforme a lo indicado en esta Especificación, a satisfacción de COVIAL, se medirá para determinar el avance o la cantidad de trabajo realizado para efecto de pago, tomando como unidad **metro (m)**, con aproximación a 2 decimales.

565.03 PAGO: La inyección de resina epóxica en grietas de superficies de concreto, por unidad de obra terminada se pagará al **precio fijado en el contrato tomando como unidad el metro (m)**, este precio unitario incluye lo que corresponda por:

- a) Valor de adquisición y suministro de todos los materiales tales como: Sikadur 52 (resina epóxica); Sikadur 31, boquillas para inyección, alambre recocado, agua y demás materiales necesarios, incluyendo mermas y desperdicios;
- b) Mano de obra especializada, para la ejecución de todas las actividades derivadas de este concepto;
- c) Herramienta menor y equipos tales como: Equipo hidro lavadora, equipo de alcance (andamios, grúas-canastillas, etc.), y demás equipos necesarios incluyendo tiempos muertos y de espera, costo por operación, piezas especiales y consumibles;
- d) Los tiempos de los vehículos empleados en la carga, transporte y descarga de todos los materiales, herramientas y equipos, hasta el sitio de realización de los trabajos, incluyendo tiempos muertos y de espera, así como del personal operativo;
- e) Cargo por almacenamiento de materiales, herramientas y equipos;
- f) Ubicación de la grieta por reparar,
- g) Perforaciones para inyección,
- h) Preparación de los productos para inyección,
- i) Aplicación del sellador superficial de la grieta;
- j) Inyección del material de sellado,
- k) Corte y/o retiro de boquillas;
- l) Esmerilado/pulido de la superficie para eliminar rebordes;
- m) Limpieza de la superficie objeto de los trabajos y áreas de trabajo, antes, durante y después de la ejecución de los trabajos;
- n) Pago de regalía de Banco de Tiro de desperdicios, así como la carga, transporte y descarga de los residuos que se obtengan. Los equipos de transporte utilizados para este fin, deberán contar elementos de protección (lonas) de tal forma que impida la contaminación del entorno durante el traslado;
- o) Cargo por regalías de bancos de agua, así como su extracción, carga y acarreo a cualquier distancia;
- p) Conservación de los trabajos hasta que hayan sido recibidos por COVIAL;
- q) Y todo lo necesario para la correcta ejecución de este concepto.

SECCIÓN 566 - CALAFATEO DE FISURAS CON SELLADOR EPÓXICO PARA SELLO DE GRIETAS EN VIGAS Y DIAFRAGMAS

566.01 DEFINICIÓN: El calafateo de fisuras comprende el sellado de fisuras hasta de cero puntos tres milímetros de espesor (0.3 mm), con el propósito de prevenir el contacto del agua con el acero de refuerzo, evitando así su degradación o deterioro. (ver plano 13)

a) MATERIALES:

Los materiales que se utilizarán para los trabajos de calafateo de fisuras serán: resina epóxica SIKADUR-31-HI-MOD GEL o equivalente.

- Datos Técnicos del sellador SIKADUR-31 HI-MOD GEL
- Densidad 1.68 kg/L
- Resistencia a compresión, kg/cm² (ASTM D-695):
- Flexo tracción (14 días): 500 kg/cm²
- Adherencia (ASTM C-882, 22 °C), kg/cm².
- 2 días curado en seco: 340
- 2 días curado en húmedo: 186
- 14 días curado en húmedo: 283
- Adherencia por tracción al concreto: 30 a 35 kg/cm² (falla en el concreto)
- Módulo de elasticidad: 43 000 kg/cm²
- Adherencia a acero: 150 kg/cm² aprox.
- Fuerza de arrancamiento de varilla de anclaje en concreto H25 (Fe A63-42 H, Ø 12 mm, L = 18 cm): 6 400 kg.

Tiempo	5°C	23°C	32°C
2 horas-	-	370	
4 horas-	430	43	
8 horas-	620	620	
16 horas	240	620	
1 día	430	620	740
3 días	620	620	740
7 días	680	740	740
14 días	680	740	800

No se aceptará el suministro y utilización de materiales que no cumplan con lo indicado en esta especificación, ni aun en el supuesto de que serán mejorados posteriormente en el lugar de su utilización por el Contratista de Obra. Por ningún motivo se aceptarán materiales o sustancias agresivas que, a juicio de COVIAL, pongan en peligro la integridad de los elementos estructurales.

Si en la ejecución del trabajo y a juicio de COVIAL, los materiales prestan deficiencias respecto a las características establecidas en esta especificación, se suspenderá inmediatamente el trabajo en tanto que el Contratista de Obra corrija las deficiencias, repare los daños y/o remplace los materiales por otros adecuados, por su cuenta y costo. Los atrasos en el programa de ejecución, que por este motivo se ocasionen, serán imputables al contratista de Obra.

b) EQUIPO:

El equipo que se utilice para la ejecución de este concepto, será el adecuado para obtener la calidad especificada en el proyecto o señalada por COVIAL, con la capacidad necesaria y en cantidad suficiente para producir el volumen establecido en el programa de ejecución o el que indique COVIAL, siendo responsabilidad del Contratista de Obra su selección. Dicho equipo será mantenido en óptimas condiciones de operación durante el tiempo que duren los trabajos y será operado por personal capacitado.

Se utilizará la herramienta menor y equipos necesarios para su correcta ejecución, así como los equipos de alcance y seguridad.

c) EJECUCIÓN:

Previo a la realización de cualquier actividad relativa a este concepto, se verificará que el señalamiento preventivo de Obra, esté colocado de acuerdo a lo indicado en los planos correspondientes, o a lo requerido durante la ejecución de este concepto.

Se instalarán los equipos de alcance (escaleras, andamios, canastillas-grúas, etc.) que el contratista considere necesarios y adecuados tomando en cuenta la seguridad del personal operativo.

Se ubicarán e identificarán las fisuras por reparar marcando en el concreto los límites de las mismas, posteriormente se limpiarán para remover el concreto deteriorado con un método mecánico a base de aire a presión, con una carda metálica o en su caso con un cepillo de alambre en un ancho de 10 cm. A continuación, se realizará una limpieza con aire comprimido con el fin de eliminar los residuos del concreto deteriorado, el polvo, humedad o cualquier otra materia extraña que impida una buena adherencia entre el concreto y la resina epóxica.

Una vez concluida la limpieza, se colocará la resina epóxica SIKADUR-31 HI-MOD GEL, sobre la fisura con pistola calafateadora y se extenderá con espátula por toda la zona donde se realizó la limpieza, siguiendo las prescripciones del fabricante. Se deberá tener especial cuidado de que la resina penetre en las fisuras.

Durante el tiempo de endurecimiento de la resina, la zona en reparación deberá ser protegida contra agresiones directas.

566.02 MEDIDA: Cuando el calafateo de fisuras de $e < 3$ mm, se contrate a precios unitarios por metro de obra terminada y sea ejecutada conforme a lo indicado en esta Especificación, a

satisfacción de COVIAL, se medirá para determinar el avance o la cantidad de trabajo realizado para efecto de pago, tomando como unidad el **metro (m)**, con aproximación a la décima (0.1).

566.03 PAGO: El calafateo de fisuras de $e < 3$ mm por unidad de obra terminada se pagará al **precio fijado en el contrato tomando como unidad el metro (m)** este precio unitario incluye lo que corresponda por:

- a) Valor de adquisición y suministro de todos los materiales tales como: resina epóxica SIKADUR-31-HI-MOD GEL y demás materiales necesarios, incluyendo mermas y desperdicios;
- b) Mano de obra especializada, para la ejecución de todas las actividades derivadas de este concepto;
- c) Herramienta menor y equipos tales como: espátulas, cardas, equipos de aire a presión, pistola para calafateo, y demás equipos necesarios incluyendo tiempos muertos y de espera, costos por operación, piezas especiales y consumibles;
- d) Los tiempos de los vehículos empleados en la carga, transporte y descarga de todos los materiales, herramientas y equipos, así como del personal, hasta el sitio de realización de los trabajos, incluyendo tiempos muertos y de espera, así como del personal operativo;
- e) Cargo por almacenamiento de materiales, herramientas y equipos;
- f) Ubicación y delimitación de las fisuras por sellar,
- g) Aplicación de los materiales para calafateo;
- h) Limpieza de la superficie objeto de los trabajos y áreas de trabajo, antes, durante y después de la ejecución de los trabajos;
- i) Pago de regalía de Banco de Tiro de desperdicios, así como la carga, transporte y descarga de los residuos que se obtengan. Los equipos de transporte utilizados para este fin, deberán contar elementos de protección (lonas) de tal forma que impida la contaminación del entorno durante el traslado;
- j) Cargo por regalías de bancos de agua, así como su extracción, carga y acarreo a cualquier distancia;
- k) Conservación de los trabajos hasta que hayan sido recibidos por COVIAL;
- l) Y todo lo necesario para la correcta ejecución de este concepto.

SECCIÓN 567 - LIMPIEZA Y SELLADO DE DRENES CON MORTERO EPÓXICO TIPO GROUT

567.01 DEFINICIÓN: Es el conjunto de actividades que se realizan para retirar azolve y todo material que se acumule en estos elementos de drenaje, con el propósito de restituir su capacidad y eficiencia hidráulica para evitar encharcamientos en la superficie de rodadura del puente, así como la formación de humedades que provoquen el deterioro de los elementos de la superestructura. Los drenes a limpiar pueden ser:

1. DRENES DE PISO

Son aquellos formados por un orificio en la losa de la superestructura.

2. DRENES DE TUBO

Son aquellos formados por un tubo con o sin extensión, colocado en un orificio o perforación en la losa de la superestructura.

3. BAJADAS PLUVIALES

Consisten en una extensión del drenaje de tubo, colocada para alejar la descarga de agua pluvial de los elementos de la subestructura o vialidad inferior, en su caso.

a) MATERIALES

1. Por ningún motivo se admitirá el uso de sustancias agresivas que dañen de cualquier forma los drenes, la superficie de rodadura o los elementos del puente, tales como solventes, combustibles o lubricantes.

2. Si en la ejecución del trabajo, los materiales o productos que se utilicen provocan daños a los drenes, a la superficie de rodadura, a los elementos del puente, al entorno o a los usuarios, se suspenderá inmediatamente el trabajo en tanto que el Contratista de Obra, por su cuenta y costo, reemplace dichos materiales o productos por otros adecuados y repare los daños causados. Los atrasos en el programa de ejecución detallado por concepto y ubicación, que por este motivo se ocasionen, serán imputables al Contratista de Obra.

b) EQUIPO

El equipo que se utilice para la limpieza de drenes, será el adecuado para obtener la calidad especificada, en cantidad suficiente para limpiar el área establecida por la misma y conforme con

el programa de utilización de maquinaria, siendo responsabilidad del Contratista de Obra su selección. Dicho equipo será mantenido en óptimas condiciones de operación durante el tiempo que duren los trabajos y será operado por personal capacitado. Si en la ejecución del trabajo, el equipo presenta deficiencias o no produce los resultados esperados, se suspenderá inmediatamente el trabajo hasta que el Contratista corrija las deficiencias, lo remplace o sustituya al operador. Los atrasos en el programa de ejecución detallado por concepto y ubicación, que por este motivo se ocasionen, serán imputables al Contratista de Obra.

1. UNIDADES DE AGUA A PRESIÓN

Provistas de boquillas capaces de producir una presión mínima de catorce (14) megapascales (143 kg/cm² aprox.).

2. COMPRESORES DE AIRE

Capaces de producir una presión mínima de seiscientos veinte (620) kilopascales (6 kg/cm² aprox.) provistos con los dispositivos necesarios para evitar la contaminación del aire con agua o aceite.

c) TRANSPORTE Y ALMACENAMIENTO

El transporte y almacenamiento de todos los materiales y productos que se utilizarán para la limpieza, así como de los residuos producto de la misma, son responsabilidad exclusiva del Contratista de Obra y los realizará de tal forma que no sufran alteraciones que ocasionen deficiencias en la calidad de los trabajos. Se sujetarán en lo que corresponda, a las leyes y reglamentos de protección ecológica vigentes.

Los residuos producto de la limpieza se cargarán y transportarán al banco de desperdicios que apruebe el Delegado Residente, en vehículos con cajas cerradas o protegidas con lonas, que impidan la contaminación del entorno o que se derramen. Cuando sean depositados en un almacén temporal, se tomarán las medidas necesarias para evitar la contaminación del entorno, trasladándolos al banco de desperdicios lo más pronto posible.

d) EJECUCIÓN

1. CONSIDERACIONES GENERALES

1.1. Para la limpieza de drenes, se considerará lo señalado en la Cláusula D. de la Norma N•LEG•3, Ejecución de Obras.

1.2. La limpieza de los drenes se efectuará habitualmente antes de la temporada de lluvias.

1.3. En tramos en operación, la limpieza de drenes se efectuará en los horarios dentro de los cuales la afectación al tránsito sea mínima.

2. TRABAJOS PREVIOS

Antes de iniciar los trabajos de limpieza, el Contratista de Obra instalará las señales y los dispositivos de seguridad, en ningún caso se permitirán la ejecución de los trabajos de limpieza mientras no se cumpla con lo establecido. Los atrasos en el programa de ejecución detallado por concepto y ubicación, que por este motivo se ocasionen, serán imputables al Contratista de Obra.

3. ELIMINACIÓN DE AZOLVES

3.1. Los materiales sólidos, tales como suelos, fragmentos de roca, ramas de árboles, pedazos de madera, basura u otros desperdicios que se encuentren en los drenes, se retirarán con pala o por pepena.

3.2. En el caso de tierra, polvo y basura de reducido tamaño, que se encuentren en los drenes, se retirarán utilizando herramientas adecuadas, como cepillos de alambre, de fibra o de raíz y con la ayuda de aire comprimido o de agua a presión.

3.3. Los residuos de la limpieza no deben emplearse en recargues de acotamientos, ni depositarse en los taludes de los cortes o de cauces, ni arriba de los mismos.

3.4. La limpieza se efectuará con el cuidado necesario para no dañar el drenaje. Cualquier daño al drenaje provocado por el Contratista, será reparado por su cuenta

4. ELIMINACIÓN DE SUSTANCIAS LÍQUIDAS Y SEMILÍQUIDAS

Los fluidos producto de derrames de combustibles, solventes, lubricantes o cualquier otra sustancia líquida o semilíquida (excepto agua), vertidos accidentalmente en el interior de los drenes, se eliminarán aplicando detergentes comunes, agua y aire a presión, con el auxilio de los equipos y herramientas apropiados, tales como rodillos o cepillos de fibra, de raíz, de cerdas o de alambre; si es necesario, la operación se repetirá hasta que haya sido eliminada totalmente.

5. ACABADO

5.1. Después de concluidos los trabajos de limpieza, los drenajes deben presentar, un aspecto uniforme y estarán libres de obstrucciones y residuos.

5.2. Al término de los trabajos, se inspeccionarán las salidas o descargas de los drenes para verificar su correcto funcionamiento hidráulico.

5.3. Al final de la jornada, las zonas de almacenamiento temporal quedarán libres de cualquier residuo, desperdicio o material, extraídos durante el proceso de limpieza, que contaminen el entorno, depositándolos en el sitio o banco de desperdicios que apruebe la Secretaría.

6. MEDIDAS DE MITIGACIÓN DEL IMPACTO AMBIENTAL

Durante el proceso de limpieza, transporte, manejo y disposición de residuos, el Contratista de Obra tomará las precauciones necesarias para evitar la contaminación del aire, los suelos, las aguas superficiales o subterráneas y la flora.

7. CONSERVACIÓN DE LOS TRABAJOS

Es responsabilidad del Contratista de Obra la conservación de la limpieza de los drenes hasta que el trabajo haya sido recibido por la Secretaría.

567.02 MEDIDA: Para determinar el avance o la cantidad de trabajo realizado para efecto de pago, tomando como unidad **el metro (m)** de drenaje limpio, según su tipo y sección, con aproximación de 2 decimales.

567.03 PAGO: Cuando la limpieza de drenes se contrate a precios unitarios se pagará al **precio fijado en el contrato para el metro (m)** de drenaje limpio, según su tipo y sección. En el caso de conceptos de obra para conservación, que incluyan la limpieza de drenes como parte de su ejecución, ésta se incluirá dentro del precio unitario del concepto de obra de que se trate.

SECCIÓN 568 - REPARACIÓN DE DESCONCHES CON MORTERO EPÓXICO TIPO GROUT EN VIGAS Y DIAFRAGMAS

568.01 DEFINICIÓN: Es el conjunto de actividades que se realizan para restituir secciones de elementos de estructuras de concreto hidráulico, deteriorados ya sea por impactos, corrosión del refuerzo, colocación deficiente del concreto o degradación del concreto por carbonatación o por reacción álcali-sílice, entre otros. La restitución se puede hacer mediante resanes superficiales del recubrimiento o reparaciones de la sección completa.

a) MATERIALES

1. Los materiales que se utilicen en la reparación o resane de elementos de concreto hidráulico serán los que indique el proyecto y cumplirán con lo establecido en las Normas aplicables de COVIAL. Características de los Materiales, salvo que el proyecto indique otra cosa o así lo apruebe la Secretaría.
2. No se aceptará el suministro y utilización de materiales que no cumplan con lo indicado en la Fracción anterior, ni aun en el supuesto de que serán mejorados posteriormente en el lugar de su utilización por el Contratista de Obra.
3. Si en la ejecución del trabajo y a juicio de la Secretaría, los materiales presentan deficiencias respecto a las características establecidas como se indica en la Fracción 1, de esta Norma, se suspenderá inmediatamente el trabajo en tanto que el Contratista de Obra corrija las deficiencias o reemplace los materiales por otros adecuados, por su cuenta y costo. Los atrasos en el programa de ejecución detallado por concepto y ubicación, que por este motivo se ocasionen, serán imputables al Contratista de Obra.

b) EQUIPO

El equipo que se utilice para la reparación o resane de elementos de concreto hidráulico, será el adecuado para obtener la calidad especificada en el proyecto o señalada por la Secretaría, en cantidad suficiente para producir el volumen establecido en el programa de ejecución detallado por concepto y ubicación o el que indique la Secretaría, y conforme con el programa de utilización de maquinaria, siendo responsabilidad del Contratista de Obra su selección. Dicho equipo será mantenido en óptimas condiciones de operación durante el tiempo que duren los trabajos y será operado por personal capacitado. Si en la ejecución del trabajo y a juicio de la Secretaría, el equipo

presenta deficiencias o no produce los resultados esperados, se suspenderá inmediatamente el trabajo en tanto que el Contratista de Obra corrija las deficiencias, lo remplace o sustituya al operador. Los atrasos en el programa de ejecución detallado por concepto y ubicación, que por este motivo se ocasionen, serán imputables al Contratista de Obra.

1. EQUIPO AUXILIAR

Andamios, pasarelas manuales o mecánicas, canastillas simples o montadas en camión, mamparas, tapiales perimetrales o cualquier otro dispositivo cuya versatilidad permita acercar y retirar el equipo, materiales y personal en las áreas de trabajo; garantizar la seguridad de los trabajadores y del público en general; preservar las condiciones ambientales y evitar la caída de materiales o herramientas al río.

2. EQUIPO DE CORTE

Con la capacidad, potencia y tamaño adecuados para ejecutar los cortes en el elemento de concreto hidráulico, con la profundidad indicada en el proyecto o aprobada por la Secretaría.

3. EQUIPO DE PULIDO

Que cuente con un disco de alambres acoplado a una pulidora electromecánica, y con los dispositivos necesarios para la protección del operador.

4. COMPRESORES DE AIRE

Capaces de producir una presión mínima de seiscientos veinte (620) kilopascales (6 kg/cm² aprox.) provistos con los dispositivos necesarios para evitar la contaminación del aire con agua o aceite.

5. UNIDADES DE AGUA A PRESIÓN

Provistas de boquillas, capaces de producir una presión mínima de catorce (14) megapascales (143 kg/cm² aprox.).

6. UNIDADES DE ARENA A PRESIÓN

Con la capacidad suficiente para eliminar el óxido de las superficies metálicas y provistas con los dispositivos necesarios para evitar la contaminación del aire con el aceite.

7. MEZCLADORAS

Con la capacidad y potencia suficiente para producir una mezcla homogénea, que cumpla con las características físicas y mecánicas requeridas.

c) TRANSPORTE Y ALMACENAMIENTO

El transporte y almacenamiento de todos los materiales y productos que se utilizarán para la reparación o resane, así como de los residuos producto de los mismos, son responsabilidad exclusiva del Contratista de Obra y los realizará de forma tal que no sufran alteraciones que ocasionen deficiencias en la calidad de la obra, tomando en cuenta lo establecido en las Normas de COVIAL. Características de los Materiales y considerando las recomendaciones del fabricante en el caso de productos comerciales. Se sujetarán en lo que corresponda, a las leyes y reglamentos de protección ecológica vigentes.

Los residuos producto de la reparación o resane se cargarán y transportarán al banco de desperdicios que apruebe la Secretaría, en vehículos con cajas cerradas o protegidas con lonas, que impidan la contaminación del entorno o que se derramen. Cuando sean depositados en un almacenamiento temporal, se tomarán las medidas necesarias para evitar la contaminación del entorno, trasladándolos al banco de desperdicios lo más pronto posible.

d) EJECUCIÓN

1. CONSIDERACIONES GENERALES

Para la reparación o resane de elementos de concreto hidráulico, se considerará lo señalado en los planos.

2. PREPARACIÓN DE LOS MATERIALES

La preparación y manejo de los materiales que se empleen en la reparación o resane de elementos de concreto hidráulico, es responsabilidad del Contratista de Obra y se hará considerando lo siguiente:

2.1. Cuando se utilicen productos de tipo comercial, se prepararán conforme a las instrucciones que proporcione el fabricante y apruebe COVIAL.

2.2. El procedimiento que se utilice para la preparación de la mezcla o producto es responsabilidad del Contratista de Obra, quien tendrá los cuidados necesarios para el manejo de los materiales a lo largo de todo el proceso, para que la mezcla o producto cumplan con los requerimientos de calidad establecidos en el proyecto o por la Secretaría.

3. CONDICIONES CLIMÁTICAS

Cuando para la reparación o resane se utilice concreto hidráulico o mortero con cemento Pórtland, los trabajos serán suspendidos en el momento en que se presenten situaciones climáticas adversas y no se reanudarán mientras éstas no sean las adecuadas.

4. TRABAJOS PREVIOS

4.1. Delimitación de las zonas por reparar o resanar

Sobre la superficie del elemento de concreto hidráulico, se delimitarán con pintura las zonas por reparar o resanar que señale el proyecto o la Secretaría.

4.2. Demolición del concreto hidráulico

4.2.1. Para delimitar el área por reparar o resanar y proteger las zonas no dañadas, con la ayuda de una cortadora de disco se realizará un corte perpendicular a la superficie, con una profundidad de quince (15) milímetros, en todo el perímetro previamente marcado.

4.2.2. La demolición se realizará de forma tal que se formen cajas con cortes rectos y bordes redondeados, mismas que se rellenarán con concreto hidráulico o el material para resane.

4.2.3. El retiro de la capa de concreto hidráulico dañada puede realizarse manualmente con cincel o mediante rotomartillos de hasta cuatro (4) kilogramos de masa.

4.2.4. En áreas de demolición, el refuerzo existente no deberá ser cortado o dañado. Si durante la remoción del concreto hidráulico se deja expuesta más de la mitad de la superficie de una varilla de refuerzo, será necesario descubrirla por completo, con una holgura bajo ella igual al diámetro de la varilla para asegurar que quede perfectamente ahogada y adherida con el concreto o material nuevo.

4.2.5. En caso de que exista refuerzo corroído y éste deba ser repuesto, será expuesto por completo en una longitud mínima de veinticinco (25) centímetros más allá de la zona de corrosión, a menos que el proyecto o la Secretaría indiquen otra cosa; si el refuerzo no debe ser repuesto, se expondrá únicamente la parte corroída.

4.2.6. En áreas con torones de presfuerzo o anclas para juntas de calzada, la remoción del concreto hidráulico se realizará mediante equipo ligero y con especial cuidado para no dañar estos elementos.

4.2.7. La demolición y remoción se realizará cuidadosamente hasta los límites y profundidades establecidos, con equipo adecuado y de tal manera que las partes restantes de los elementos estructurales no sean dañadas. Cuando el concreto hidráulico que no deba ser demolido, el acero de refuerzo u otras partes del elemento estructural sean dañados, el Contratista de Obra dará

aviso de inmediato a la Secretaría y realizará las reparaciones necesarias por su cuenta y costo, a satisfacción de la Secretaría. Los atrasos en el programa de ejecución detallado por concepto y ubicación, que por este motivo se ocasionen, serán imputables al Contratista de Obra.

4.2.8. El concreto hidráulico que recibirá la reparación o resane estará completamente sano y la superficie resultante presentará una textura rugosa, para asegurar una buena adherencia entre el concreto existente y el concreto nuevo o material de reparación o resane. No se permitirá la colocación de materiales nuevos sobre superficies que no hayan sido previamente aceptadas por la Secretaría.

4.3. Preparación de la superficie

4.3.1. Inmediatamente antes de la reparación o resane, la superficie por tratar estará limpia, exenta de materiales sueltos, sustancias extrañas, polvo y superficialmente seca. Para tal objeto se limpiará enérgicamente toda la superficie, empleando cepillos de alambre, arena a presión o aire comprimido, según se requiera. Cuando por cualquier circunstancia se suspenda la reparación o resane, antes de reiniciarlos, la superficie se limpiará nuevamente. Durante la limpieza de la superficie se tomarán en consideración las recomendaciones del fabricante del material a utilizar, si es el caso.

4.3.2. En el caso que se utilice concreto hidráulico o mortero con cemento Pórtland, previo a su aplicación se humedecerá la superficie por reparar o resanar, para evitar la pérdida excesiva de agua en el concreto o mortero durante su aplicación.

4.3.3. Cuando se utilice un producto que así lo requiera, la superficie estará totalmente seca al momento del resane.

4.3.4. Para eliminar la corrosión existente en el acero de refuerzo, éste se limpiará mediante chorro de arena a presión y lijado manual o mecánico, hasta eliminar completamente la parte dañada. Si como resultado de la limpieza, el acero de refuerzo pierde más de veinte (20) por ciento de su área transversal, se repondrá el área faltante. A menos que el proyecto indiquen otra cosa, para la reposición del acero se considerará que:

a) La disminución del área de acero de refuerzo se compensará colocando varillas de acero de refuerzo suplementarias, con un área igual al doble del área faltante.

b) El acero de refuerzo suplementario tendrá una longitud de traslape mínima de cuarenta (40) veces el diámetro de la varilla añadida, más allá de la zona con área disminuida.

4.3.5. Cuando al momento de la demolición se detecte acero faltante, se colocará acero de refuerzo nuevo donde sea necesario, de acuerdo con lo indicado en el proyecto, considerando que el diámetro del acero de refuerzo nuevo será igual al diámetro del acero original.

4.3.6. Una vez concluida la limpieza, reposición del acero de refuerzo o reposición del acero faltante, antes de la colocación del concreto hidráulico o material de resane se aplicarán productos inhibidores de corrosión al acero de refuerzo, conforme a lo indicado en el proyecto o por la Secretaría.

4.4. Inyección de grietas, si existen grietas en la superficie de la caja donde se colocará el concreto hidráulico o el material de resane de acuerdo a los planos.

5. REPARACIÓN O RESANE

5.1. Una vez que las cajas se encuentran preparadas, se aplicará el concreto hidráulico o material de resane, ya sea utilizando cimbras o mediante el uso de llana metálica, según lo indique el proyecto o apruebe la Secretaría y de acuerdo con el espesor a colocar.

5.2. Cuando se utilicen materiales comerciales, su colocación se hará de acuerdo con las recomendaciones del fabricante y lo aprobado por la Secretaría.

6. ACABADO

6.1. Tan pronto se concluya su colocación, el concreto hidráulico o material de resane se enrasará con la superficie de concreto adyacente y se protegerá contra el secado provocado por la acción del viento.

6.2. Después de concluidos los trabajos de reparación o resane, la superficie presentará, a juicio de la Secretaría, una textura uniforme, sin poros, oquedades o rebordes ni desprendimientos. De ser necesario los rebordes se pulirán con esmeril, una vez que la resistencia del concreto hidráulico o material de resane haya alcanzado el ochenta (80) por ciento de la resistencia de proyecto.

6.3. La superficie presentará un color uniforme, similar a la del resto del elemento.

6.4. Al término de los trabajos, las superficies afectadas por la reparación o resane quedarán libres de polvo, residuos del material utilizado, o de cualquier sustancia extraña.

7. CONSERVACIÓN DE LOS TRABAJOS

Es responsabilidad del Contratista de Obra la conservación de las reparaciones o resanes, hasta que el trabajo haya sido recibido por COVIAL.

e) CRITERIOS DE ACEPTACIÓN O RECHAZO

Además de lo establecido anteriormente en esta Norma, para que la reparación o resane de elementos de concreto hidráulico se consideren terminados y sean aceptados por COVIAL, con base en el control de calidad que ejecute el Contratista de Obra, mismo que podrá ser verificado en cualquier momento.

Que la superficie del elemento de concreto hidráulico esté limpia y los excedentes del material utilizado, así como los residuos producto de la reparación o resane, hayan sido retirados y depositados en el banco de desperdicios aprobado por el Supervisor.

568.02 MEDIDA: Cuando la reparación o resane de elementos de concreto hidráulico se contraten a precios unitarios por unidad de obra terminada y sean ejecutados conforme a lo indicado en esta Norma, a satisfacción de COVIAL, se medirán para efecto de pago, tomando como unidad el **decímetro cúbico (dm³)** de material colocado, según su tipo, con aproximación de dos decimales.

568.03 PAGO: Cuando la reparación o resane de elementos de concreto hidráulico se contrate a precios unitarios por unidad de obra terminada, se pagarán al **precio fijado en el contrato para el decímetro cúbico (dm³)** de material colocado.

SECCIÓN 569 - INYECCIÓN DE GRIETAS CON BASE EPÓXICA PARA INYECCIÓN EN CABEZALES, BLOQUES PARA IZAJE, ALEROS Y MURO DE RESPALDO

569.01 DEFINICIÓN: La inyección de grietas consiste en la reparación de las aberturas con espesor mayor a 0.3 mm originadas por asentamientos diferenciales, cargas excesivas o por temperatura; con la finalidad de evitar la filtración de agua a través de la grieta y evitar el deterioro del concreto reforzado de acuerdo a lo indicado en el proyecto.

a) MATERIALES:

Los materiales que se utilizarán para la inyección de resina epóxica en grietas de superficies de concreto, serán: Sikadur 52 (resina epóxica); boquillas para inyección, alambre recocido, agua y demás materiales para la correcta ejecución de este concepto.

Sikadur-31:

Adhesivo tixotrópico de dos componentes a base de resinas epóxicas y cargas inactivas, exento de solventes. Los dos componentes del producto tienen la siguiente presentación:

Componente A: color blanco. Densidad 1.58 kg/l

Componente B: Gris oscuro/negro. Densidad 1.52 kg/l

Proporción en mezcla: componente A: componente B = 2:1 (en peso)

Resistencia a la compresión: 227 kg/cm² a 1 día (aprox.)

Resistencia a la adherencia en plano inclinado (ASTM C-881) 166 kg/cm² a dos días (aprox.)

Consumo aproximado: 1.7 kg/m² aplicado a 1 mm de espesor, dependiendo de la rugosidad y temperatura de la superficie

Sikadur-52:

Base epóxica para inyección y elaboración de morteros epóxicos que se componen en:

Componente A: Color amarillo transparente. Densidad 1.1 kg/l

Componente B: Color ámbar transparente. Densidad 1.1 kg/l

Proporción en mezcla: componente A: componente B = 2:1 (en peso)

Resistencia a la compresión: (ASTM D-695) 500 kg/cm² a 28 días (aprox.)

Resistencia a la adherencia en plano inclinado (ASTM C-882) 126 kg/cm² a 14 días

No se aceptará el suministro y utilización de materiales que no cumplan con lo indicado en esta especificación, ni aun en el supuesto de que serán mejorados posteriormente en el lugar de su utilización por el Contratista de Obra. Por ningún motivo se aceptarán materiales o sustancias agresivas que, a juicio de COVIAL, pongan en peligro la integridad de los elementos estructurales. Si en la ejecución del trabajo y a juicio de COVIAL, los materiales prestan deficiencias respecto a las características establecidas en esta especificación, se suspenderá inmediatamente el trabajo en tanto que el Contratista de Obra corrija las deficiencias, repare los daños y/o remplace los

materiales por otros adecuados, por su cuenta y costo. Los atrasos en el programa de ejecución, que por este motivo se ocasionen, serán imputables al contratista de Obra.

b) EQUIPO:

El equipo que se utilice para la ejecución de este concepto, será el adecuado para obtener la calidad especificada en el proyecto o señalada por COVIAL, con la capacidad necesaria y en cantidad suficiente para producir el volumen establecido en el programa de ejecución o el que indique COVIAL, siendo responsabilidad del Contratista de Obra su selección. Dicho equipo será mantenido en óptimas condiciones de operación durante el tiempo que duren los trabajos y será operado por personal capacitado.

Para la ejecución de los trabajos de para la inyección de resina epóxica en grietas de superficies de concreto, se utilizará herramienta menor y equipos como:

Equipo de inyección automático o manual: boquillas de inyecciones manuales o accionadas por motores, eléctricos o neumáticos, simples o múltiples.

Unidades de agua a presión: provistas de boquillas capaces de producir una presión mínima de 14 mega pascales (143 kg/cm² aprox.)

Compresores de aire: capaces de producir una presión mínima de seiscientos veinte (620) mega pascales (6 kg/cm² aprox.) provistos con los dispositivos necesarios para evitar la contaminación del aire con agua o aceite.

Mezcladoras: con la capacidad y potencia suficiente para producir una mezcla homogénea que cumpla con las características mecánicas requeridas.

Equipos de Alcance: Andamios, pasarelas, etc.

Herramienta Menor: espátulas, cepillos de alambre, etc.

c) EJECUCIÓN:

Previo a la realización de cualquier actividad relativa a este concepto, se verificará que el señalamiento preventivo de Obra, esté colocado de acuerdo a lo indicado en los planos correspondientes, o a lo requerido durante la ejecución de este concepto.

Se instalarán los equipos de alcance (escaleras, andamios, canastillas-grúas, etc.) que el contratista considere necesarios y adecuados tomando en cuenta la seguridad del personal operativo.

Se ubicarán y marcarán las grietas por reparar, de acuerdo a lo indicado en el proyecto, se limpiará el área de la grieta por medios manuales, con carda o un cepillo de alambre la zona de la grieta (5 cm a cada lado por toda su longitud), removiendo el material suelto, dejando una superficie libre de polvo y de grasa, cuando exista humedad se dejará secar la superficie.

Se realizarán perforaciones a cada 20cm, con profundidad de 5 cm, en toda la longitud de la grieta, utilizando una broca de ¼" con una inclinación positiva de 15°, al concluir con las perforaciones se insertarán las boquillas para inyección o tubos de plástico (manguera de nivel para albañilería) en las perforaciones, quedando sobresalidos 3 cm. del paño del elemento; se deberá sopletear

con aire a presión dentro y fuera de los tubos asegurándose de retirar totalmente el polvo del interior de la perforación y la grieta, se aplicará una capa del sellador Sikadur 31 Hi Mod Gel a lo largo de toda la grieta, en un ancho de 2.5 cm a cada lado y se esperará el tiempo necesario hasta que seque o según lo indicado por el fabricante del producto, con el fin de que el material de inyección no se fugue.

Prueba de sello. Una vez endurecido el sellador aplicado sobre la grieta, se aplicará aire a baja presión (1 kg/cm² máx.) sobre los tubos de plástico comprobando la comunicación de todos los puntos de salida y la estanqueidad del sello.

Preparación del Producto de inyección (Sikadur 52).- La preparación del producto se deberá realizar de acuerdo a las recomendaciones del fabricante considerando lo siguiente: el componente "B" se verterá en el componente "A", la mezcla se deberá realizar en un tiempo máximo de 3 minutos a temperatura ambiente de 20 a 25°C, la vida útil de la mezcla es de 1 hora máximo si esto ocurre, la mezcla se desechará y no será objeto de MEDIDA ni pago.

Inyección del Producto. La inyección se realizará una vez comprobada la continuidad de los puntos y se deberá realizar lo siguiente:

- a) Iniciar la inyección de la grieta por el punto extremo inferior hasta que la resina salga por el siguiente punto, la presión de inyección será no mayor a 5.0 kg/cm² y no menor a 1.5 kg/cm².
- b) Cortar la manguera y amarrarla con hilo de alambre, de tal manera que se cierre completamente.
- c) Seguir inyectando hasta que la resina salga por el último inyector, cerrarlo y mantener la presión durante algunos minutos para asegurar el correcto llenado de la grieta.
- d) Dejar un testigo de resina para que después se pueda verificar su endurecimiento.
- e) Para realizar la inyección se utilizará un recipiente provisto de un manómetro de manera que se pueda controlar la presión de inyección.
- f) Se dejará secar la resina por lo menos 24 horas. y pasado el tiempo se verificará que haya endurecido y hasta entonces se procederá a retirar el Sikadur-31 y los inyectores. Finalmente se limpiará y pulirá la superficie reparada.
- g) Al término de los trabajos, la superficie afectada por la reparación presentará una textura uniforme y sin rebordes, los cuales se pulirán con una esmeriladora, y se limpiará quedando libre de polvo, residuos de material de sellado o cualquier otra sustancia extraña.
- h) La contratista será responsable de solicitar información y/o asesoría productos por parte de los fabricantes, para la correcta ejecución de los trabajos que impliquen este concepto.
- i) Los materiales deberán ser un producto de marca adquirido con la empresa especializada en la venta y colocación de dicho producto.

569.02 MEDIDA: Cuando la inyección de resina epóxica en grietas de superficies de concreto, se contrate a precios unitarios por unidad de obra terminada y sea ejecutada conforme a lo indicado

en esta Especificación, a satisfacción de COVIAL, se medirá para determinar el avance o la cantidad de trabajo realizado para efecto de pago, tomando como unidad **metro (m)**, con aproximación de 2 decimales.

569.03 PAGO: La inyección de resina epóxica en grietas de superficies de concreto, por unidad de obra terminada se pagará al **precio fijado en el contrato tomando como unidad el metro (m)**, este precio unitario incluye lo que corresponda por:

- a) Valor de adquisición y suministro de todos los materiales tales como: Sikadur 52 (resina epóxica); Sikadur 31, boquillas para inyección, alambre recocido, agua y demás materiales necesarios, incluyendo mermas y desperdicios;
- b) Mano de obra especializada, para la ejecución de todas las actividades derivadas de este concepto;
- c) Herramienta menor y equipos tales como: Equipo hidro lavadora, equipo de alcance (andamios, grúas-canastillas, etc.), y demás equipos necesarios incluyendo tiempos muertos y de espera, costo por operación, piezas especiales y consumibles;
- d) Los tiempos de los vehículos empleados en la carga, transporte y descarga de todos los materiales, herramientas y equipos, hasta el sitio de realización de los trabajos, incluyendo tiempos muertos y de espera, así como del personal operativo;
- e) Cargo por almacenamiento de materiales, herramientas y equipos;
- f) Ubicación de la grieta por reparar,
- g) Perforaciones para inyección,
- h) Preparación de los productos para inyección,
- i) Aplicación del sellador superficial de la grieta;
- j) Inyección del material de sellado,
- k) Corte y/o retiro de boquillas;
- l) Esmerilado/pulido de la superficie para eliminar rebordes;
- m) Limpieza de la superficie objeto de los trabajos y áreas de trabajo, antes, durante y después de la ejecución de los trabajos;
- n) Pago de regalía de Banco de Tiro de desperdicios, así como la carga, transporte y descarga de los residuos que se obtengan. Los equipos de transporte utilizados para este fin, deberán contar elementos de protección (lonas) de tal forma que impida la contaminación del entorno durante el traslado;
- o) Cargo por regalías de bancos de agua, así como su extracción, carga y acarreo a cualquier distancia;
- p) Conservación de los trabajos hasta que hayan sido recibidos por COVIAL;
- q) Y todo lo necesario para la correcta ejecución de este concepto.

SECCIÓN 570 - CALAFATEO DE FISURAS CON SELLADOR EPÓXICO PARA SELLO DE GRIETAS EN CABEZALES, BLOQUES PARA IZAJE, ALEROS Y MUROS DE RESPALDO

570.01 DEFINICIÓN: El calafateo de fisuras comprende el sellado de fisuras hasta de cero punto tres milímetros de espesor (0.3 mm), con el propósito de prevenir el contacto del agua con el acero de refuerzo, evitando así su degradación o deterioro. (ver plano 13)

a) MATERIALES:

Los materiales que se utilizarán para los trabajos de calafateo de fisuras serán: resina epóxica SIKADUR-31-HI-MOD GEL o equivalente.

- Datos Técnicos del sellador SIKADUR-31 HI-MOD GEL
- Densidad 1.68 kg/L
- Resistencia a compresión, kg/cm² (ASTM D-695):
- Flexo tracción (14 días): 500 kg/cm²
- Adherencia (ASTM C-882, 22 °C), kg/cm².
- 2 días curado en seco: 340
- 2 días curado en húmedo: 186
- 14 días curado en húmedo: 283
- Adherencia por tracción al concreto: 30 a 35 kg/cm² (falla en el concreto)
- Módulo de elasticidad: 43 000 kg/cm²
- Adherencia a acero: 150 kg/cm² aprox.
- Fuerza de arrancamiento de varilla de anclaje en concreto H25
- (Fe A63-42 H, Ø 12 mm, L = 18 cm): 6 400 kg.

Tiempo	5°C	23°C	32°C
2 horas-	-	370	
4 horas-	430	43	
8 horas-	620	620	
16 horas	240	620	
1 día	430	620	740
3 días	620	620	740
7 días	680	740	740
14 días	680	740	800

No se aceptará el suministro y utilización de materiales que no cumplan con lo indicado en esta especificación, ni aun en el supuesto de que serán mejorados posteriormente en el lugar de su

utilización por el Contratista de Obra. Por ningún motivo se aceptarán materiales o sustancias agresivas que, a juicio de COVIAL, pongan en peligro la integridad de los elementos estructurales. Si en la ejecución del trabajo y a juicio de COVIAL, los materiales prestan deficiencias respecto a las características establecidas en esta especificación, se suspenderá inmediatamente el trabajo en tanto que el Contratista de Obra corrija las deficiencias, repare los daños y/o remplace los materiales por otros adecuados, por su cuenta y costo. Los atrasos en el programa de ejecución, que por este motivo se ocasionen, serán imputables al contratista de Obra.

b) EQUIPO:

El equipo que se utilice para la ejecución de este concepto, será el adecuado para obtener la calidad especificada en el proyecto o señalada por COVIAL, con la capacidad necesaria y en cantidad suficiente para producir el volumen establecido en el programa de ejecución o el que indique COVIAL, siendo responsabilidad del Contratista de Obra su selección. Dicho equipo será mantenido en óptimas condiciones de operación durante el tiempo que duren los trabajos y será operado por personal capacitado.

Se utilizará la herramienta menor y equipos necesarios para su correcta ejecución, así como los equipos de alcance y seguridad.

c) EJECUCIÓN:

Previo a la realización de cualquier actividad relativa a este concepto, se verificará que el señalamiento preventivo de Obra, esté colocado de acuerdo a lo indicado en los planos correspondientes, o a lo requerido durante la ejecución de este concepto.

Se instalarán los equipos de alcance (escaleras, andamios, canastillas-grúas, etc.) que el contratista considere necesarios y adecuados tomando en cuenta la seguridad del personal operativo.

Se ubicarán e identificarán las fisuras por reparar marcando en el concreto los límites de las mismas, posteriormente se limpiarán para remover el concreto deteriorado con un método mecánico a base de aire a presión, con una carda metálica o en su caso con un cepillo de alambre en un ancho de 10 cm. A continuación, se realizará una limpieza con aire comprimido con el fin de eliminar los residuos del concreto deteriorado, el polvo, humedad o cualquier otra materia extraña que impida una buena adherencia entre el concreto y la resina epóxica.

Una vez concluida la limpieza, se colocará la resina epóxica SIKADUR-31 HI-MOD GEL, sobre la fisura con pistola calafateadora y se extenderá con espátula por toda la zona donde se realizó la limpieza, siguiendo las prescripciones del fabricante. Se deberá tener especial cuidado de que la resina penetre en las fisuras.

Durante el tiempo de endurecimiento de la resina, la zona en reparación deberá ser protegida contra agresiones directas.

570.02 MEDIDA: Cuando el calafateo de fisuras de $e < 3$ mm, se contrate a precios unitarios por metro de obra terminada y sea ejecutada conforme a lo indicado en esta Especificación, a satisfacción de COVIAL, se medirá para determinar el avance o la cantidad de trabajo realizado para efecto de pago, tomando como unidad el **metro (m)**, con aproximación a la décima (0.1).

570.03 PAGO: El calafateo de fisuras de $e < 3$ mm por unidad de obra terminada se pagará al **precio fijado en el contrato tomando como unidad el metro (m)** este precio unitario incluye lo que corresponda por:

- a) Valor de adquisición y suministro de todos los materiales tales como: resina epóxica SIKADUR-31-HI-MOD GEL y demás materiales necesarios, incluyendo mermas y desperdicios;
- b) Mano de obra especializada, para la ejecución de todas las actividades derivadas de este concepto;
- c) Herramienta menor y equipos tales como: espátulas, cardas, equipos de aire a presión, pistola para calafateo, y demás equipos necesarios incluyendo tiempos muertos y de espera, costos por operación, piezas especiales y consumibles;
- d) Los tiempos de los vehículos empleados en la carga, transporte y descarga de todos los materiales, herramientas y equipos, así como del personal, hasta el sitio de realización de los trabajos, incluyendo tiempos muertos y de espera, así como del personal operativo;
- e) Cargo por almacenamiento de materiales, herramientas y equipos;
- f) Ubicación y delimitación de las fisuras por sellar,
- g) Aplicación de los materiales para calafateo;
- h) Limpieza de la superficie objeto de los trabajos y áreas de trabajo, antes, durante y después de la ejecución de los trabajos;
- i) Pago de regalía de Banco de Tiro de desperdicios, así como la carga, transporte y descarga de los residuos que se obtengan. Los equipos de transporte utilizados para este fin, deberán contar elementos de protección (lonas) de tal forma que impida la contaminación del entorno durante el traslado;
- j) Cargo por regalías de bancos de agua, así como su extracción, carga y acarreo a cualquier distancia;
- k) Conservación de los trabajos hasta que hayan sido recibidos por COVIAL;
- l) Y todo lo necesario para la correcta ejecución de este concepto.

SECCIÓN 571 - LIMPIEZA A CHORRO DE AGUA A PRESIÓN EN CABEZALES, BLOQUES PARA IZAJE, ALEROS Y MUROS DE RESPALDO

571.01 DEFINICIÓN: La limpieza a chorro de agua se realizará en todos los elementos que integra la superestructura (vigas, losa y diafragmas), para el retiro de materiales polvorientos, grasas, impurezas o cualquier otro material extraño y/o ajeno a la estructura, para la preparación de la aplicación de fibras de reforzamiento y protección de concreto foreva relastic o similar. Consiste en la limpieza mediante el uso de chorro de agua a alta presión para el desprendimiento de depósitos, incrustaciones y residuos en las superficies a tratar.

a) MATERIALES:

Los materiales que se utilizarán para la limpieza a chorro de agua a presión este concepto serán: Agua potable.

No se aceptará el suministro y utilización de materiales que no cumplan con lo indicado en esta especificación, ni aun en el supuesto de que serán mejorados posteriormente en el lugar de su utilización por el Contratista de Obra. Por ningún motivo se aceptarán materiales o sustancias agresivas que, a juicio de COVIAL, pongan en peligro la integridad de los elementos estructurales. Si en la ejecución del trabajo y a juicio de COVIAL, los materiales prestan deficiencias respecto a las características establecidas en esta especificación, se suspenderá inmediatamente el trabajo en tanto que el Contratista de Obra corrija las deficiencias, repare los daños y/o remplace los materiales por otros adecuados, por su cuenta y costo. Los atrasos en el programa de ejecución, que por este motivo se ocasionen, serán imputables al contratista de Obra.

b) EQUIPO:

El equipo que se utilice para la ejecución de este concepto, será el adecuado para obtener la calidad especificada en el proyecto o señalada por COVIAL, con la capacidad necesaria y en cantidad suficiente para producir el volumen establecido en el programa de ejecución o el que indique COVIAL, siendo responsabilidad del Contratista de Obra su selección. Dicho equipo será mantenido en óptimas condiciones de operación durante el tiempo que duren los trabajos y será operado por personal capacitado.

Para la ejecución de los trabajos de limpieza a chorro de agua a presión, se utilizará herramienta menor y equipos como: equipo de agua presión.

c) EJECUCIÓN:

Previo a la realización de cualquier actividad relativa a este concepto, se verificará que el señalamiento preventivo de Obra, esté colocado de acuerdo a lo indicado en los planos correspondientes, o a lo requerido durante la ejecución de este concepto.

Se instalarán los equipos de alcance (escaleras, andamios, canastillas-grúas, etc.) que el contratista considere necesarios y adecuados tomando en cuenta la seguridad del personal operativo.

Se realizará la limpieza con agua a baja presión (500PSI) en las superficies a tratar hasta retirar todos los agentes extraños y lo considerado en proyecto.

571.02 MEDIDA: Cuando la limpieza a chorro de agua a presión, se contrate a precios unitarios por unidad de obra terminada y sea ejecutada conforme a lo indicado en esta especificación, a satisfacción de COVIAL, se medirá para determinar el avance o la cantidad de trabajo realizado para efecto de pago, tomando como unidad el **metro cuadrado (m²)**, con aproximación a la décima (0.1).

571.03 PAGO: La limpieza a chorro de agua a presión se contrate por unidad de obra terminada se pagará al **precio fijado en el contrato tomando como unidad el metro cuadrado (m²)**, este precio unitario incluye lo que corresponda por:

- a) Valor de adquisición y suministro de todos los materiales tales como: Agua potable y demás materiales necesarios, incluyendo mermas y desperdicios;
- b) Mano de obra especializada, para la ejecución de todas las actividades derivadas de este concepto;
- c) Herramienta menor y equipos tales como: equipo de lavado con agua a presión, y demás equipos necesarios incluyendo tiempos muertos y de espera, costo por operación, piezas especiales y consumibles;
- d) Los tiempos de los vehículos empleados en la carga, transporte y descarga de todos los materiales, herramientas y equipos, hasta el sitio de realización de los trabajos, incluyendo tiempos muertos y de espera, así como del personal operativo;
- e) Cargo por almacenamiento de materiales, herramientas y equipos;
- f) Limpieza de la superficie objeto de los trabajos y áreas de trabajo, antes, durante y después de la ejecución de los trabajos;
- g) Pago de regalía de Banco de Tiro de desperdicios, así como la carga, transporte y descarga de los residuos que se obtengan. Los equipos de transporte utilizados para este fin, deberán contar elementos de protección (lonas) de tal forma que impida la contaminación del entorno durante el traslado;
- h) Cargo por regalías de bancos de agua, así como su extracción, carga y acarreo a cualquier distancia;
- i) Conservación de los trabajos hasta que hayan sido recibidos por COVIAL;
- j) Y todo lo necesario para la correcta ejecución de este concepto.

SECCIÓN 572 - REPARACIÓN DE DESCONCHES CON MORTERO EPÓXICO TIPO GROUT EN CABEZALES Y BLOQUES PARA IZAJE

572.01 DEFINICIÓN: Es el conjunto de actividades que se realizan para restituir secciones de elementos de estructuras de concreto hidráulico, deteriorados ya sea por impactos, corrosión del refuerzo, colocación deficiente del concreto o degradación del concreto por carbonatación o por reacción álcali-sílice, entre otros. La restitución se puede hacer mediante resanes superficiales del recubrimiento o reparaciones de la sección completa.

a) MATERIALES

1. Los materiales que se utilicen en la reparación o resane de elementos de concreto hidráulico serán los que se indique el Supervisor y el diseño y cumplirán con lo establecido en las Normas aplicables de COVIAL. Características de los Materiales, salvo que el proyecto indique otra cosa o así lo apruebe la Secretaría.
2. No se aceptará el suministro y utilización de materiales que no cumplan con lo indicado en la Fracción anterior, ni aun en el supuesto de que serán mejorados posteriormente en el lugar de su utilización por el Contratista de Obra.
3. Si en la ejecución del trabajo y a juicio de la Secretaría, los materiales presentan deficiencias respecto a las características establecidas como se indica en la Fracción 1, de esta Norma, se suspenderá inmediatamente el trabajo en tanto que el Contratista de Obra corrija las deficiencias o reemplace los materiales por otros adecuados, por su cuenta y costo. Los atrasos en el programa de ejecución detallado por concepto y ubicación, que por este motivo se ocasionen, serán imputables al Contratista de Obra.

b) EQUIPO

El equipo que se utilice para la reparación o resane de elementos de concreto hidráulico, será el adecuado para obtener la calidad especificada en el proyecto o señalada por la Secretaría, en cantidad suficiente para producir el volumen establecido en el programa de ejecución detallado por concepto y ubicación o el que indique la Secretaría, y conforme con el programa de utilización de maquinaria, siendo responsabilidad del Contratista de Obra su selección. Dicho equipo será mantenido en óptimas condiciones de operación durante el tiempo que duren los trabajos y será operado por personal capacitado. Si en la ejecución del trabajo y a juicio de la Secretaría, el equipo

presenta deficiencias o no produce los resultados esperados, se suspenderá inmediatamente el trabajo en tanto que el Contratista de Obra corrija las deficiencias, lo remplace o sustituya al operador. Los atrasos en el programa de ejecución detallado por concepto y ubicación, que por este motivo se ocasionen, serán imputables al Contratista de Obra.

1. EQUIPO AUXILIAR

Andamios, pasarelas manuales o mecánicas, canastillas simples o montadas en camión, mamparas, tapiales perimetrales o cualquier otro dispositivo cuya versatilidad permita acercar y retirar el equipo, materiales y personal en las áreas de trabajo; garantizar la seguridad de los trabajadores y del público en general; preservar las condiciones ambientales y evitar la caída de materiales o herramientas al río.

2. EQUIPO DE CORTE

Con la capacidad, potencia y tamaño adecuados para ejecutar los cortes en el elemento de concreto hidráulico, con la profundidad indicada en el proyecto o aprobada por la Secretaría.

3. EQUIPO DE PULIDO

Que cuente con un disco de alambres acoplado a una pulidora electromecánica, y con los dispositivos necesarios para la protección del operador.

4. COMPRESORES DE AIRE

Capaces de producir una presión mínima de seiscientos veinte (620) kilopascales (6 kg/cm² aprox.) provistos con los dispositivos necesarios para evitar la contaminación del aire con agua o aceite.

5. UNIDADES DE AGUA A PRESIÓN

Provistas de boquillas, capaces de producir una presión mínima de catorce (14) megapascales (143 kg/cm² aprox.).

6. UNIDADES DE ARENA A PRESIÓN

Con la capacidad suficiente para eliminar el óxido de las superficies metálicas y provistas con los dispositivos necesarios para evitar la contaminación del aire con el aceite.

7. MEZCLADORAS

Con la capacidad y potencia suficiente para producir una mezcla homogénea, que cumpla con las características físicas y mecánicas requeridas.

c) TRANSPORTE Y ALMACENAMIENTO

El transporte y almacenamiento de todos los materiales y productos que se utilizarán para la reparación o resane, así como de los residuos producto de los mismos, son responsabilidad exclusiva del Contratista de Obra y los realizará de forma tal que no sufran alteraciones que ocasionen deficiencias en la calidad de la obra, tomando en cuenta lo establecido en las Normas de COVIAL. Características de los Materiales y considerando las recomendaciones del fabricante en el caso de productos comerciales. Se sujetarán en lo que corresponda, a las leyes y reglamentos de protección ecológica vigentes.

Los residuos producto de la reparación o resane se cargarán y transportarán al banco de desperdicios que apruebe la Secretaría, en vehículos con cajas cerradas o protegidas con lonas, que impidan la contaminación del entorno o que se derramen. Cuando sean depositados en un almacenamiento temporal, se tomarán las medidas necesarias para evitar la contaminación del entorno, trasladándolos al banco de desperdicios lo más pronto posible.

d) EJECUCIÓN

1. CONSIDERACIONES GENERALES

Para la reparación o resane de elementos de concreto hidráulico, se considerará lo señalado en los planos.

2. PREPARACIÓN DE LOS MATERIALES

La preparación y manejo de los materiales que se empleen en la reparación o resane de elementos de concreto hidráulico, es responsabilidad del Contratista de Obra y se hará considerando lo siguiente:

2.1. Cuando se utilicen productos de tipo comercial, se prepararán conforme a las instrucciones que proporcione el fabricante y apruebe COVIAL.

2.2. El procedimiento que se utilice para la preparación de la mezcla o producto es responsabilidad del Contratista de Obra, quien tendrá los cuidados necesarios para el manejo de los materiales a lo largo de todo el proceso, para que la mezcla o producto cumplan con los requerimientos de calidad establecidos en el proyecto o por la Secretaría.

3. CONDICIONES CLIMÁTICAS

Cuando para la reparación o resane se utilice concreto hidráulico o mortero con cemento Pórtland, los trabajos serán suspendidos en el momento en que se presenten situaciones climáticas adversas y no se reanudarán mientras éstas no sean las adecuadas.

4. TRABAJOS PREVIOS

4.1. Delimitación de las zonas por reparar o resanar

Sobre la superficie del elemento de concreto hidráulico, se delimitarán con pintura las zonas por reparar o resanar que señale el proyecto o la Secretaría.

4.2. Demolición del concreto hidráulico

4.2.1. Para delimitar el área por reparar o resanar y proteger las zonas no dañadas, con la ayuda de una cortadora de disco se realizará un corte perpendicular a la superficie, con una profundidad de quince (15) milímetros, en todo el perímetro previamente marcado.

4.2.2. La demolición se realizará de forma tal que se formen cajas con cortes rectos y bordes redondeados, mismas que se rellenarán con concreto hidráulico o el material para resane.

4.2.3. El retiro de la capa de concreto hidráulico dañada puede realizarse manualmente con cincel o mediante rotomartillos de hasta cuatro (4) kilogramos de masa.

4.2.4. En áreas de demolición, el refuerzo existente no deberá ser cortado o dañado. Si durante la remoción del concreto hidráulico se deja expuesta más de la mitad de la superficie de una varilla de refuerzo, será necesario descubrirla por completo, con una holgura bajo ella igual al diámetro de la varilla para asegurar que quede perfectamente ahogada y adherida con el concreto o material nuevo.

4.2.5. En caso de que exista refuerzo corroído y éste deba ser repuesto, será expuesto por completo en una longitud mínima de veinticinco (25) centímetros más allá de la zona de corrosión, a menos que el proyecto o la Secretaría indiquen otra cosa; si el refuerzo no debe ser repuesto, se expondrá únicamente la parte corroída.

4.2.6. En áreas con torones de presfuerzo o anclas para juntas de calzada, la remoción del concreto hidráulico se realizará mediante equipo ligero y con especial cuidado para no dañar estos elementos.

4.2.7. La demolición y remoción se realizará cuidadosamente hasta los límites y profundidades establecidos, con equipo adecuado y de tal manera que las partes restantes de los elementos estructurales no sean dañadas. Cuando el concreto hidráulico que no deba ser demolido, el acero de refuerzo u otras partes del elemento estructural sean dañados, el Contratista de Obra dará aviso de inmediato a la Secretaría y realizará las reparaciones necesarias por su cuenta y costo, a satisfacción de la Secretaría. Los atrasos en el programa de ejecución detallado por concepto y ubicación, que por este motivo se ocasionen, serán imputables al Contratista de Obra.

4.2.8. El concreto hidráulico que recibirá la reparación o resane estará completamente sano y la superficie resultante presentará una textura rugosa, para asegurar una buena adherencia entre el concreto existente y el concreto nuevo o material de reparación o resane. No se permitirá la colocación de materiales nuevos sobre superficies que no hayan sido previamente aceptadas por la Secretaría.

4.3. Preparación de la superficie

4.3.1. Inmediatamente antes de la reparación o resane, la superficie por tratar estará limpia, exenta de materiales sueltos, sustancias extrañas, polvo y superficialmente seca. Para tal objeto se limpiará enérgicamente toda la superficie, empleando cepillos de alambre, arena a presión o aire comprimido, según se requiera. Cuando por cualquier circunstancia se suspenda la reparación o resane, antes de reiniciarlos, la superficie se limpiará nuevamente. Durante la limpieza de la superficie se tomarán en consideración las recomendaciones del fabricante del material a utilizar, si es el caso.

4.3.2. En el caso que se utilice concreto hidráulico o mortero con cemento Pórtland, previo a su aplicación se humedecerá la superficie por reparar o resanar, para evitar la pérdida excesiva de agua en el concreto o mortero durante su aplicación.

4.3.3. Cuando se utilice un producto que así lo requiera, la superficie estará totalmente seca al momento del resane.

4.3.4. Para eliminar la corrosión existente en el acero de refuerzo, éste se limpiará mediante chorro de arena a presión y lijado manual o mecánico, hasta eliminar completamente la parte dañada. Si como resultado de la limpieza, el acero de refuerzo pierde más de veinte (20) por ciento de su área transversal, se repondrá el área faltante. A menos que el Diseño indique otra cosa, para la reposición del acero se considerará que:

- a) La disminución del área de acero de refuerzo se compensará colocando varillas de acero de refuerzo suplementarias, con un área igual al doble del área faltante.
- b) El acero de refuerzo suplementario tendrá una longitud de traslape mínima de cuarenta (40) veces el diámetro de la varilla añadida, más allá de la zona con área disminuida.

4.3.5. Cuando al momento de la demolición se detecte acero faltante, se colocará acero de refuerzo nuevo donde sea necesario, de acuerdo con lo en el Diseño, considerando que el diámetro del acero de refuerzo nuevo será igual al diámetro del acero original.

4.3.6. Una vez concluida la limpieza, reposición del acero de refuerzo o reposición del acero faltante, antes de la colocación del concreto hidráulico o material de resane se aplicarán productos inhibidores de corrosión al acero de refuerzo, conforme a lo indicado en el proyecto o por la Secretaría.

4.4. Inyección de grietas, si existen grietas en la superficie de la caja donde se colocará el concreto hidráulico o el material de resane de acuerdo a los planos.

5. REPARACIÓN O RESANE

5.1. Una vez que las cajas se encuentran preparadas, se aplicará el concreto hidráulico o material de resane, ya sea utilizando cimbras o mediante el uso de llana metálica, según lo indique el proyecto o apruebe la Secretaría y de acuerdo con el espesor a colocar.

5.2. Cuando se utilicen materiales comerciales, su colocación se hará de acuerdo con las recomendaciones del fabricante y lo aprobado por la Secretaría.

6. ACABADO

6.1. Tan pronto se concluya su colocación, el concreto hidráulico o material de resane se enrasará con la superficie de concreto adyacente y se protegerá contra el secado provocado por la acción del viento.

6.2. Después de concluidos los trabajos de reparación o resane, la superficie presentará, a juicio de la Secretaría, una textura uniforme, sin poros, oquedades o rebordes ni desprendimientos. De ser necesario los rebordes se pulirán con esmeril, una vez que la resistencia del concreto hidráulico o material de resane haya alcanzado el ochenta (80) por ciento de la resistencia de proyecto.

6.3. La superficie presentará un color uniforme, similar a la del resto del elemento.

6.4. Al término de los trabajos, las superficies afectadas por la reparación o resane quedarán libres de polvo, residuos del material utilizado, o de cualquier sustancia extraña.

7. CONSERVACIÓN DE LOS TRABAJOS

Es responsabilidad del Contratista de Obra la conservación de las reparaciones o resanes, hasta que el trabajo haya sido recibido por la Secretaría.

e) CRITERIOS DE ACEPTACIÓN O RECHAZO

Además de lo establecido anteriormente en esta Norma, para que la reparación o resane de elementos de concreto hidráulico se consideren terminados y sean aceptados por COVIAL, con base en el control de calidad que ejecute el Contratista de Obra, mismo que podrá ser verificado en cualquier momento.

Que la superficie del elemento de concreto hidráulico esté limpia y los excedentes del material utilizado, así como los residuos producto de la reparación o resane, hayan sido retirados y depositados en el banco de desperdicios aprobado por la Secretaría.

572.02 MEDIDA: Cuando la reparación o resane de elementos de concreto hidráulico se contraten a precios unitarios por unidad de obra terminada y sean ejecutados conforme a lo indicado en esta Norma, a satisfacción de COVIAL, se medirán para efecto de pago, tomando como unidad el **decímetro cúbico (dm³)** de material colocado, según su tipo, con aproximación de dos decimales.

572.03 PAGO: Cuando la reparación o resane de elementos de concreto hidráulico se contrate a precios unitarios por unidad de obra terminada, se pagarán al **precio fijado en el contrato para el decímetro cúbico (dm³)** de material colocado.

SECCIÓN 573 - VAINA PARA CABLES ATIRANTADOS. (POLIETILENO DE ALTA DENSIDAD)

573.01 DEFINICIÓN: La aplicación de tuberías de PE, es utilizarlas como vainas o fundas de protección de los cables de acero de los puentes atirantados. De esta forma los cables de acero quedan protegidos contra la oxidación y corrosión durante la vida del puente. Los tubos de PE se sueldan a tope y posteriormente se introducen los cables de acero que al tensarlos dejan a las vainas totalmente rectas.

573.02 DATOS TÉCNICOS:

Tipo: Vaina de polietileno de alta densidad PE100

Máxima SDR=32 para sistemas sin lechada

SDR=Standard Dimensión Ratio= diámetro exterior/espesor de pared

Especificaciones PTI DC45.1-18

573.03 PAGO: La unidad de pago será metro lineal.

SECCIÓN 574 - AMORTIGUADORES DE CABLES ATIRANTADOS

574.01 DEFINICIÓN: Los amortiguadores hidráulicos son elementos de amortiguación que convierten la energía cinética de las partes móviles en energía térmica. Esto evita impactos fuertes o amplitudes de vibración excesivas. Desarrollado especialmente para compensar las vibraciones en cables atirantados, se basa en la resistencia inducida para el paso rápido de un fluido a través de una abertura estrecha. La resistencia permite disipar gran cantidad de energía, lo que produce la amortiguación del cable. Este principio de disipación de energía permite al dispositivo de amortiguación reaccionar de forma independiente y en tiempo real a las vibraciones inducidas.

574.02 DATOS TÉCNICOS:

Tipo: Stainless Steel Cable Damper, Hydraulic Damper

Nominal Unit Stroke Capabilities = ± 50 mm.

Operating fluid=Silicone oil

Damper to be set to provide = 972 ± 150 lb @0.59 in/sec

Taylor Devices Inc.

574.03 PAGO: La unidad de pago será Unidad.

SECCIÓN 575 - JUNTA SÍSMICA ESPECIAL MEJ (MODULAR EXPANSION JOINT MK4 MEJ -160-A)

575.01 DEFINICIÓN: Junta de puente de acero de alto rendimiento donde el espacio de movimiento total se divide en espacios individuales, donde La expansión / contracción está garantizada por un perfil de goma en forma de V que une dos vigas centrales de acero. Centrar Las vigas aseguran la capacidad de carga hacia las cargas de tráfico, los perfiles de goma aseguran la estanqueidad y capacidad de movimiento

575.02 DATOS TÉCNICOS:

Tipo: MEJ-160-A

Max Long. Movement = 160 mm.

575.03 PAGO: La unidad de pago será metro lineal.

SECCIÓN 576 - AISLADORES SÍSMICOS. (NEOPRENO REFORZADO CON NÚCLEO DE PLOMO)

576.01 DEFINICIÓN: El aislamiento sísmico es una tecnología que protege la estructura contra los efectos destructivos de un terremoto, desacoplando la estructura del suelo y proporcionando una amortiguación. Este desacoplamiento permite que la estructura se comporte con mayor flexibilidad, lo cual mejora su respuesta ante terremoto. La amortiguación añadida permite que la energía del terremoto sea absorbida por el sistema de aislamiento, reduciendo la energía transferida a la estructura

Reacondicionamientos de puentes. Los puentes se benefician del aislamiento debido a que se evitan el reforzamiento de los pilares y cimientos existentes. El aislamiento reduce los esfuerzos sísmicos en la estructura y permite que se redistribuya los esfuerzos en toda la estructura.

576.02 AISLADOR SÍSMICO: Los aisladores constan de un soporte de caucho y acero laminado, con placas de acero que se conectan a la estructura. El caucho en el aislador actúa como un resorte. Lateralmente son muy suaves pero muy rígidos verticalmente. La alta rigidez vertical se consigue gracias a las capas delgadas de caucho reforzadas con cuñas de acero. Estas dos características permiten que el aislador se mueva lateralmente con una rigidez relativamente baja, aun llevando una carga axial significativa debido a su elevada rigidez vertical. El núcleo de plomo proporciona la amortiguación deformándose plásticamente cuando el aislador se mueve lateralmente en un terremoto.

576.03 DATOS TÉCNICOS:

Tipo: Neopreno Reforzado con núcleo de plomo, Dynamic Isolation Systems.

Dimensiones: 0.625 x 0.625 x 0.273 metros.

$Q_d = 132.8 \text{ Kn}$

$K_d = 12.25 \text{ Kn/cm}$

Datos para cada uno de los aisladores a sustituir.

576.04 PAGO: La unidad de pago será Unidad.

DIVISIÓN 600
SEÑALIZACIÓN HORIZONTAL,
SEÑALIZACIÓN VERTICAL Y
MANTENIMIENTO DE DEFENSAS
METÁLICAS DE LA RED VIAL
PAVIMENTADA

SECCIÓN 601 - SEÑALIZACIÓN HORIZONTAL

601.01 DESCRIPCIÓN. Este trabajo consiste en pintar las líneas central y lateral de la guía visual necesaria a los conductores de vehículos a efectos de poder realizar maniobras en forma segura y comprende los trabajos que se describen a continuación:

- a) Limpieza y pre- marca de la superficie de rodadura.
- b) Aplicación de pintura en líneas central y/o laterales de pavimento.
- c) Protección de líneas pintadas y seguridad vial.

Este trabajo se regirá también por las Especificaciones Generales para Construcción de Carreteras y Puentes (Edición enero, 2025), sección 706 y el Manual Centroamericano de dispositivos uniforme para el control del tránsito, última versión, en lo que aplique.

601.02 MÉTODO DE TRABAJO. LIMPIEZA Y PREMARCA DE LA SUPERFICIE DE RODADURA.

Mantenimiento del Tránsito y Medidas de Seguridad. El Contratista está obligado a tomar todas las medidas necesarias para mantener el tránsito durante la ejecución de los trabajos de señalización horizontal y procurará la seguridad de los usuarios, debiendo mantener y colocar letreros y señales de peligro diurno y nocturno durante todo el período que duren los trabajos de acuerdo a lo establecido en la División 800 y el “Manual de Seguridad Vial e Imagen Institucional en Zonas de Trabajo” y Manual Centroamericano de Dispositivos Uniformes para el Control de Tránsito”.

Si es necesario colocar personal regulando el tránsito y señalizando los sectores que pueden envolver situaciones de peligro para los usuarios. Además, tendrá especial cuidado en el mantenimiento de todas las señales de carácter preventivo o que indican peligro potencial. Para la protección de las líneas centrales deberá utilizar señales del tipo “SEÑAL DE TRABAJOS” (señal de superficie) con el logo de COVIAL únicamente (“Manual de Seguridad Vial e Imagen Institucional en Zonas de Trabajo”).

La Limpieza de la Superficie de rodadura, se ejecutará mediante el uso de equipo mecánico (barredoras, sopletes u otros), dejando la superficie libre de polvo, grasa, aceite y sustancias que impidan o disminuyan la adherencia apropiada de la pintura a la superficie.

La Pre-marca se hará hasta en aquellos segmentos de carretera en donde las líneas de pavimento no sean visibles, para lo cual se utilizará la misma pintura de tráfico especificada. Los puntos de Pre-marca se harán a cada metro debiendo conservar el sobre ancho de vía en curvas horizontales.

601.03 APLICACIÓN DE PINTURA EN LÍNEAS CENTRALES Y/O LATERALES. Para la aplicación de pintura deberá utilizarse "equipo autopropulsado" con un rendimiento mínimo de 12 Kilómetros diarios en condiciones climáticas no adversa, capaz de mantener una uniformidad que, a juicio del Delegado Residente sea aceptable tanto en ancho y espesor de película húmeda como en alineamiento.

El equipo utilizado también deberá ampliar dosificada y automáticamente las micro esferas de vidrio especificadas, simultáneamente con la aplicación de pintura. Si el supervisor en caso extremo, considere necesario paralizar el tránsito, deberá hacerse por intervalos de tiempo evitando en lo posible los congestionamientos.

601.04 PROTECCIÓN DE LÍNEAS PINTADAS Y SEGURIDAD VIAL. El Contratista será responsable de proteger las líneas pintadas durante su período de secado para evitar el paso de vehículos sobre las mismas, pero sin paralizar el flujo del tránsito, el cual deberá guiarse ordenadamente en todo momento. En caso extremo la supervisión considere necesario paralizar el tránsito, deberá hacerse por intervalos de tiempo evitando en lo posible los congestionamientos.

Todo el personal que participe en estos trabajos de señalización deberá vestir chalecos de seguridad vial y hacer usos de dispositivos y/o mecanismos que adviertan anticipadamente a los conductores de vehículos de la presencia de trabajos viales en ejecución de acuerdo a la División 800 y el "Manual de Seguridad Vial e Imagen Institucional en Zonas de Trabajo".

Los vehículos y el equipo utilizado para la ejecución de los trabajos de señalización deberán poseer luces de seguridad vial conocidas como balizas color Ambar y mantenerlas encendidas durante dicha actividad.

601.05 REFLECTIVIDAD. La señalización horizontal deberá cumplir con las normas de reflectividad establecidas en estas Especificaciones y al Manual Centroamericano de Dispositivos Uniformes para el Control del Tránsito, en lo que aplique.

Las definiciones que se manejarán en términos de reflectividad serán:

- Reflectividad inicial, la cual deber ser no antes de 3 días y no más de 30 días de aplicada la pintura.
- Reflectividad Vida del Proyecto o Reflectividad Mínima Mantenido, cuando la reflectividad sea inferior al valor establecido, entonces se deberá pintar nuevamente.

Para estas dos definiciones, se medirá la reflectividad bajo 3 condiciones:

- Reflectividad en condiciones Secas (Visibilidad de noche)

- Reflectividad en condiciones Húmedas (Visibilidad de noche, carretera mojada)
- Reflectividad bajo lluvia (Visibilidad de noche, mientras llueve).

Por lo anterior, los valores mínimos de reflectividad, de acuerdo con el color, deberán ajustarse a los valores establecidos en el cuadro siguiente:

COLOR	RETROREFLECTIVIDAD MÍNIMA (mcd/lx) /m ²					
	PINTURAS BASE SOLVENTE Y BASE AGUA			PINTURA TERMOPLÁSTICA		
	INICIAL	A 180 DÍAS	VIDA DEL PROYECTO	INICIAL	A 180 DÍAS	VIDA DEL PROYECTO
BLANCO	250	150	100	300	250	150
AMARILLO	200	150	50	250	175	100

Cuadro 601.05. Retroreflectividad mínima para señalización horizontal. Fuente: Manual Centroamericano de Dispositivos Uniformes para el Control del Tránsito.

La reflectividad debe ser el valor medio determinado de las mediciones y procedimientos de muestreo descrito en la norma ASTM D7585, utilizando un retrorreflectómetro de 30.00 m (98.4 pies) conforme los métodos estándar establecidos en la norma ASTM E1710. La Luminancia Retro reflejada, RL, se expresarán en unidades de mili candelas por pie cuadrado por pie-candela (mcd (p²) (FC⁻¹)) métricas equivalentes (mcd (m²) (lux⁻¹)).

601.06 CARACTERÍSTICAS DE LA PINTURA DE TRAFICO. La pintura de tráfico para proyectos de señalización horizontal, serán del tipo pintura de tráfico en frío y termoplástica; de color blanco o amarillo. Asimismo, deben cumplir con las normas y especificaciones internacionales, entre éstas las especificaciones federales de la asociación estadounidense de carreteras públicas (TT-P), así como la norma AASHTO M-248, ambas indicadas dentro de estas especificaciones. Según las necesidades de señalización horizontal en los proyectos de la Unidad Ejecutora de Conservación Vial, las pinturas a utilizar para la demarcación podrán ser las siguientes:

A. Pintura de tráfico en frío

- Pintura acrílica (base solvente)
- Pintura de tráfico con base de 100% acrílico (base de agua)

B. Pintura termoplástica

601.06.01 PINTURA ACRÍLICA (BASE SOLVENTE). Pintura de secado rápido para demarcación en pavimentos, deber cumplir con la norma TTP-115F o con su equivalente demostrado. Este tipo de pintura es un producto versátil con el que se logra un secado rápido de excelente durabilidad

y se aplica en un amplio rango de temperaturas que van de los 10° C hasta los 52° C, cumpliendo lo indicado en el cuadro siguiente:

Cuadro 601.06.01 Requerimientos de calidad de las Pinturas en base solvente

CARACTERÍSTICAS	REQUERIMIENTO	
	MINIMA	MAXIMA
Densidad (g/ml)		
Blanco	1.40	-----
Amarillo	1.36	-----
Viscosidad (KU)		
Blanco	75	90
Amarillo	80	90
Fineza (Escala Hegman)	3	-----
Tiempo de secado(minutos)	-----	10
Material no volátil (%)		
Blanco	71	-----
Amarillo	70	-----
Pigmento (%)		
Blanco	53	-----
Amarillo	50	-----
Resistencia a la abrasión (litros de arena)	150	-----
Factor de luminancia (β)		
Blanco		≥ 0.85
Amarillo		≥ 0.40
Opacidad (Rc)		
Blanco		≥ 0.95
Amarillo		≥ 0.90
Sangrado		$\Delta\beta \leq 0.05$
Flexibilidad	La película de pintura no debe presentar agrietamiento, astillamiento, laminación o pérdida de adhesión, luego de ser doblada sobre un mandril a un diámetro de 12.7mm (1/2 pulg)	
Resistencia al agua	La película de pintura no debe presentar ablandamiento, ampollamiento, arrugamiento, pérdida de adhesión, cambio de color y otra evidencia de deterioro	
Compuesto orgánico volátil (g/L)	-----	150

Espesor de Película: 16 Mils Húmedos, (0.38 milímetros, libro Azul 706.05) sin micro esferas. Al Utilizar micro esferas, el espesor de la pintura debe garantizar una flotabilidad entre 50 y 60% de estas, el tipo de micro esferas deberá garantizar la mayor eficiencia y rendimiento y su refracción mínima será de 1.5, por lo que su espesor será el recomendado por los proveedores del producto, cumpliendo las especificaciones de retroreflectividad mínimas y aprobado por el supervisor.

Microesferas de vidrio. Las esferas de vidrio, que se utilizarán en la pintura de tráfico para producir una marcación reflectorizada en el pavimento, deberán cumplir con los requisitos descritos a continuación y con la norma AASHTO M247-11 tipo 1, tipo 2 o tipo 3, a excepción de las micro esferas que se especifiquen resistentes a la humedad, las micro esferas deberán de tener un mínimo del 70% de redondez y 80% con respecto al total. (Método de prueba M 47-81). Las esferas de vidrio deben ser y estar transparentes, limpias, incoloras, lisas y tener forma de esferas, deben estar libre de marcas blancas, picaduras, y de un exceso de burbujas de aire. Tanto para la Micro esferas de vidrio tipo "Drop-On y Premix", fabricadas con vidrio óptico de alta resistencia al desgaste, tendrán un índice de refracción entre 1.50 y 1.55.

Las micro esferas de vidrio a ser aplicadas en la superficie de una línea deberán de ser aplicadas por un dispensador automático adherido a la máquina de aplicación, de manera de que las micro esferas sean aplicadas cerca de la línea recién aplicada. El dispensador de micro esferas deberá de estar equipado con un dispositivo controlador de flujo que trabaje de manera sincronizada con el dispositivo aplicador de termoplástico, a efecto de que una vez deteniéndose la aplicación del termoplástico, se detenga la aplicación de micro esferas. La siguiente tabla especifica la granulometría requerida para las micro esferas de vidrio, donde debe considerarse para demarcación termoplástica en este caso Micro esferas Tipo 1, Premix.

Table 1—Gradation of Glass Beads

Sieve Designation		Mass % Passing					
Standard, mm	Alternate No.	Type 0	Type 1	Type 2	Type 3	Type 4	Type 5
2.35	8						100
2.00	10					100	95-100
1.70	12				100	95-100	80-95
1.40	14				95-100	80-95	10-40
1.18	16		100	100	80-95	10-40	0-5
1.00	18				10-40	0-5	0-2
0.850	20		95-100	90-100	0-5	0-2	
0.710	25				0-2		
0.600	30	100	75-95	50-75			
0.425	40	90-100		15-45			
0.300	50	50-75	15-35	0-15			
0.180	80	0-5		0-5			
0.150	100		0-5				

Cuadro 601.06.01.a. Granulometría para micro esferas. Fuente: AASHTO M-247. Gradation of Glass Beads.

Granulometría para los tipos de micro esferas. AASHTO M-247

Características	Requisitos
Redondez	70 % como mínimo de una esfera real.
Resistencia a la trituración	133N (30lb) como mínimo.
Índice de reflectividad	1.5 como mínimo.
Resistencia a la humedad	No debe de absorber humedad al almacenarse y no se deben formar terrones.
Flotación	El 90% de las microesferas debe flotar en Xileno

Requerimientos de las Micro esferas de Vidrio [AASHTO M-247].

La máquina de pintar rayas debe aplicar las micro esferas en tal manera que se implantan hasta 60% de su diámetro.

Condiciones y control de aplicación:

- Las superficies deben estar limpias, secas, y libres de pintura suelta o desprendiéndose.
- No aplicar si la temperatura ambiente esté por debajo de los 50°F (10°C) o cuando la humedad relativa exceda el 85% o cuando la temperatura esté por debajo del punto de rocío.
- La presencia de selladores de concreto o eflorescencia sobre concreto nuevo podría interferir con la adherencia y se debe remover mediante la intemperización prolongada o chorro abrasivo.
- La mayoría de las líneas previamente pintadas se podrían repintar sin una preparación adicional de la superficie, si la pintura antigua está en buenas condiciones y fuertemente adherida a la superficie. Sin embargo, capas múltiples de pintura eventualmente se desprenden y requieren que se remuevan.
- Para las superficies de asfalto nuevo, lo ideal es permitir que se envejecen por varios meses antes de pintar las franjas.
- El exceder el espesor de película recomendado incrementará la tendencia a causar el levantamiento del asfalto. Se recomienda colocar una franja de prueba difícil de notar para determinar si la superficie de asfalto nuevo ha curado lo suficiente para pintar.
- Si es necesario pintar superficies de asfalto nuevo, no exceda un espesor de aplicación de 8 milímetros húmedo. Cuide especialmente las curvas y las orillas para prevenir espesores muy altos.

601.06.02 PINTURA DE TRÁFICO CON BASE DE 100% ACRÍLICO (BASE DE AGUA). La pintura de tráfico con base de agua está conformada por el 100% de polímero acrílico y debe ser una mezcla lista para ser usada sobre pavimento asfáltico o de concreto portland.

601.06.02.01 Características de la Pintura. Pintura para demarcación de carreteras diseñada como alternativa para sustituir las tecnologías a base de solventes, debe cumplir con la Norma TTP-1952F Tipo I, Tipo II y Tipo III ; diseñadas con tecnología de polímeros acrílicos que le brindan varias características, entre éstas: durabilidad en carreteras de concreto, asfalto y carreteras previamente demarcadas, mejoras en las visibilidad nocturna por sus propiedades de retención de esferas de vidrio, durabilidad (de 2 años promedio), secado rápido (no-pickup) y resistencia a lluvias tempranas en variedad de condiciones climáticas, no es inflamable, limpieza del equipo con agua, reducción en los costos de desecho y tratamiento de residuos, mejora en la seguridad de los trabajadores, no requiere de primer (base) en concreto hidráulico nuevo.

Requerimientos de calidad de las Pinturas en base de agua:

CARACTERÍSTICAS	PINTURA BLANCA O AMARILLA	
	MINIMA	MAXIMA
1) Pigmento (% de masa)	45	55
2) Vehículo no volátil (% de masa)	40	-----
3) Plomo, cromo, cadmio o bario	0%	-----
4) Compuesto orgánicos volátiles (g/l)	-----	250
5) Densidad (g/l)	1440	----
6) Viscosidad (Unidades Krebs)	75	90
7) Tiempo de secado al tráfico (minutos)	----	10
8) Tiempo de secado al tacto (minutos)	----	90
9) Estabilidad al helado/deshelado (unidades Krebs)	---	+/- 5
10) Flexibilidad	Sin marcas o escamas	
11) Opacidad	0.96	----
12) Sangrado	0.96	-----
13) Resistencia a la abrasión (ciclos/min.)	300	-----
14) Disminución en la resistencia de restregado	-----	10

601.06.02.02. Especificaciones. Tipo Genérico: Polímero 100% acrílicas tipo HD21A (La parte no volátil de la resina es 100% acrílica determinado por análisis del espectro de los rayos infrarrojos).

601.06.02.03. Microesferas de vidrio: Las esferas de vidrio, que se utilizarán en la pintura de tráfico para producir una marcación reflectorizada en el pavimento, deberán cumplir con los requisitos descritos a continuación y con la norma AASHTO M247-11 tipo 1, tipo 2 o tipo 3, a excepción de las micro esferas que se especifiquen resistentes a la humedad, las micro esferas deberán de tener un mínimo del 70% de redondez y 80% con respecto al total. (Método de prueba M 47-81). Las esferas de vidrio deben ser y estar transparentes, limpias, incoloras, lisas y tener forma de esferas, deben estar libre de marcas blancas, picaduras, y de un exceso de burbujas de aire. Tanto para la Micro esferas de vidrio tipo "Drop-On y Premix, fabricadas con vidrio óptico de alta resistencia al desgaste, tendrán un índice de refracción entre 1.50 y 1.55.

Las micro esferas de vidrio a ser aplicadas en la superficie de una línea deberán de ser aplicadas por un dispensador automático adherido a la máquina de aplicación, de manera de que las micro esferas sean aplicadas cerca de la línea recién aplicada. El dispensador de micro esferas deberá de estar equipado con un dispositivo controlador de flujo que trabaje de manera sincronizada con el dispositivo aplicador de termoplástico, a efecto de que una vez deteniéndose la aplicación del termoplástico, se detenga la aplicación de micro esferas. La siguiente tabla especifica la granulometría requerida para las micro esferas de vidrio, donde debe considerarse para demarcación termoplástica en este caso Micro esferas Tipo 1, Premix.

Table 1—Gradation of Glass Beads

Sieve Designation		Mass % Passing					
Standard, mm	Alternate No.	Type 0	Type 1	Type 2	Type 3	Type 4	Type 5
2.35	8						100
2.00	10					100	95-100
1.70	12				100	95-100	80-95
1.40	14				95-100	80-95	10-40
1.18	16		100	100	80-95	10-40	0-5
1.00	18				10-40	0-5	0-2
0.850	20		95-100	90-100	0-5	0-2	
0.710	25				0-2		
0.600	30	100	75-95	50-75			
0.425	40	90-100		15-45			
0.300	50	50-75	15-35	0-15			
0.180	80	0-5		0-5			
0.150	100		0-5				

Granulometría para los tipos de micro esferas. AASHTO M-247

Granulometría para los tipos de micro esferas. AASHTO M-247

Características	Requisitos
Redondez	70 % como mínimo de una esfera real.
Resistencia a la trituración	133N (30lb) como mínimo.
Índice de reflectividad	1.5 como mínimo.
Resistencia a la humedad	No debe de absorber humedad al almacenarse y no se deben formar terrones.
Flotación	El 90% de las microesferas debe flotar en Xileno

Requerimientos de las Micro esferas de Vidrio [AASHTO M-247].

La máquina de pintar rayas debe aplicar las micro esferas en tal manera que se implantan hasta 60% de su diámetro.

601.06.03 PINTURA TERMOPLÁSTICA CON MICRO ESFERAS:

Deberá cumplir con la reflectividad indicada en la sección 601.05 al aplicarse el material.

601.06.03.01 ESPECIFICACIONES GENERALES. Esta especificación describe las propiedades físicas y ópticas necesarias para una pintura compuesta de resinas termoplásticas, pigmentos, micro esferas y relleno. Si se aplica en una línea horizontal, esta debe de ser recta con bordes claros y precisos y debe de estar de acuerdo a los planos. La pintura debe de tener una superficie uniforme y con pocas gotas.

El fabricante es libre de formular la pintura de acuerdo a su propia especificación, siempre y cuando satisfaga las siguientes propiedades físicas y químicas. La pintura al llegar a la temperatura de aplicación, no debe de expulsar vapores que sean tóxicos o dañinos para personas o propiedades. Los elementos de la pintura deben de estar bien mezclados en el compuesto.

601.06.03.02 REQUERIMIENTOS DE CALIDAD DEL MATERIAL TERMOPLÁSTICO.

Deben ser de conformidad con la norma AASHTO M-249

COMPONENTE	BLANCO	AMARILLO
Resina (%)	18.00 min	18.00 min
Micro-esfera de vidrio (%)	30 - 40	30 - 40
Dióxido de titanio (%)	10.0 min	----

Pigmentos amarillos (%)	----	----
Carbonato de calcio e inertes (%)	42.0 máx.	(*)

(*) La cantidad de pigmentos amarillos, carbonato de calcio y rellenos inertes para el material amarillo deben ser opción del fabricante, siempre y cuando se cumplan los otros requerimientos del presente Cuadro.

Requerimiento del material Termoplástico:

CARACTERÍSTICA	REQUERIMIENTO
Factor de luminancia (β) Blanco Amarillo	≥ 0.85 ≥ 0.40
Resistencia al agrietamiento A bajas temperaturas	Después de calentar el material durante 240 min \pm 5 min a una temperatura de 218 °C \pm 2 °C, aplicar a un bloque de Concreto y enfriar a -9,4 °C \pm 1,7 °C el material no debe Presentar grietas.
Resistencia al Impacto	Después de calentar el material durante 240 min \pm 5 min a una temperatura de 218 °C \pm 2 °C, y formación de muestras de ensayo, la resistencia al impacto debe ser como mínimo de 1,13 J.
Punto de ablandamiento	Después de calentar el material durante 240 min \pm 5 min a una temperatura de 218 °C \pm 2 °C, y ser ensayado, el material debe tener un punto de ablandamiento de 102,5 °C \pm 9,5 °C.
Resistencia al flujo	<20%, cuando es sometida a 60 °C durante 24 horas
índice de amarillez	El material de color blanco no debe exceder de un índice De Amarillez de 0,12.
Estabilidad al calor	Luego de ser ensayado, el factor de luminancia no debe Variar en más de 0.05 respecto al valor original.
Envejecimiento Artificial acelerado	Luego de ser ensayado, el factor de luminancia no debe Variar en más de 0.05 respecto al valor original.
Vida en almacenaje	El material debe cumplir los requerimientos anteriores y Debe fundirse de manera uniforme sin evidencias de piel o partículas sin fundir por un período de un año. Cualquier material que dentro de este período no cumpla lo requerimiento anterior debe ser remplazado

El fabricante es libre de formular la pintura de acuerdo a su propia especificación, siempre y cuando satisfaga las siguientes propiedades físicas y químicas. La pintura al llegar a la temperatura de aplicación, no debe de expulsar vapores que sean tóxicos o dañinos para personas o propiedades. Los elementos de la pintura deben de estar bien mezclados en el compuesto.

Empaque e Identificación: El empaque debe ser apto para el termoplástico, cada saco deberá pesar aproximadamente 23 Kilogramos. Cada saco en la parte externa deberá contener la siguiente información:

- Tipo de material
- Nombre y dirección del fabricante
- Identificación de fabricación (número de lote impreso en la bolsa)
- Indicar tratamientos químicos especiales en caso de tenerlos
- Cantidad contenida en el saco en kilogramos
- Recomendaciones de bodegaje y arrume máximo
- Recomendaciones de temperatura a aplicarse.

601.06.03.03. LAS CARACTERÍSTICAS FÍSICAS.

El Color: Deberán utilizarse de acuerdo al manual centroamericano de dispositivos uniformes para el control de del tránsito versión 2014 de la SIECA.

Tiempo De Secado: Cuando se pinta a una temperatura de 205 centígrados, la línea tiene que secarse de tal forma que no se aparecen las rodadas en 15 minutos.

Fuerza De Adherencia: La resistencia mínima cuando se aplique sobre pavimentos flexibles debe ser de 0.85 MPa, sobre pavimentos rígidos 1.2 MPa.

Resistencia a Indentación: Para probar la dureza, es necesario usar un durómetro Shore Tipo A2, usando el método de ASTM D 2240, el barómetro y el panel deben de estar a 45 grados con un Load de 2000 kilos, después de 15 segundos, la escala debe marcar entre 40 y 75.

Resistencia Al Impacto: Utilizando el método A de ASTM 256-72a, la resistencia al impacto promedio de 4 ejemplos distintos, debe ser como mínimo de 1.13J.

Punto De Ablandamiento: Probado de acuerdo con el método ASTM E-28, la pintura puede contener un máximo de 5% de peso de agua.

Gravedad Específica: La gravedad específica debe ser entre 1.9 hasta 2.3 para determinar la gravedad específica, use el método de ASTM D 792.

Resistencia A La Abrasión: De acuerdo al método California Test 423, en la prueba puede perder como máximo 10 gramos.

Seguridad: Pintado a la temperatura recomendada, esta no debe de expulsar vapores tóxicos que dañen personas o propiedades.

Capacidad De Recalentar: La pintura debe de retener las características físicas, después de 4 horas a la temperatura de 205 centígrados. También la pintura tiene que retener sus características después de 4 calentamientos.

601.06.03.04. MICROESFERAS DE VIDRIO AASHTO M247

Las esferas de vidrio, que se utilizarán en la pintura de tráfico para producir una marcación reflectorizada en el pavimento, deberán cumplir con los requisitos descritos a continuación y con la norma AASHTO M247-11 tipo 1, tipo 2 o tipo 3, a excepción de las micro esferas que se especifiquen resistentes a la humedad, las micro esferas deberán de tener un mínimo del 70% de redondez y 80% con respecto al total. (Método de prueba M 47-81). Las esferas de vidrio deben ser y estar transparentes, limpias, incoloras, lisas y tener forma de esferas, deben estar libre de marcas blancas, picaduras, y de un exceso de burbujas de aire. Tanto para la Micro esferas de vidrio tipo Drop-On y Premix”, fabricadas con vidrio óptico de alta resistencia al desgaste, tendrán un índice de refracción entre 1.50 y 1.55. Las micro esferas de vidrio a ser aplicadas en la superficie de una línea deberán de ser aplicadas por un dispensador automático adherido a la máquina de aplicación, de manera de que las micro esferas sean aplicadas cerca de la línea recién aplicada. El dispensador de micro esferas deberá de estar equipado con un dispositivo controlador de flujo que trabaje de manera sincronizada con el dispositivo aplicador de termoplástico, a efecto de que una vez deteniéndose la aplicación del termoplástico, se detenga la aplicación de micro esferas. La siguiente tabla especifica la granulometría requerida para las micro esferas de vidrio, donde debe considerarse para demarcación termoplástica en este caso Micro esferas Tipo 1, Premix.

Table 1—Gradation of Glass Beads

Sieve Designation		Mass % Passing					
Standard, mm	Alternate No.	Type 0	Type 1	Type 2	Type 3	Type 4	Type 5
2.35	8						100
2.00	10					100	95-100
1.70	12				100	95-100	80-95
1.40	14				95-100	80-95	10-40
1.18	16		100	100	80-95	10-40	0-5
1.00	18				10-40	0-5	0-2
0.850	20		95-100	90-100	0-5	0-2	
0.710	25				0-2		
0.600	30	100	75-95	50-75			
0.425	40	90-100		15-45			
0.300	50	50-75	15-35	0-15			
0.180	80	0-5		0-5			
0.150	100		0-5				

Granulometría para los tipos de micro esferas. AASHTO M-247

Granulometría para los tipos de micro esferas. AASHTO M-247

Características	Requisitos
Redondez	70 % como mínimo de una esfera real.
Resistencia a la trituración	133N (30lb) como mínimo.
Índice de reflectividad	1.5 como mínimo.
Resistencia a la humedad	No debe de absorber humedad al almacenarse y no se deben formar terrones.
Flotación	El 90% de las microesferas debe flotar en Xileno

Requerimientos de las Micro esferas de Vidrio [AASHTO M-247].

La máquina de pintar rayas debe aplicar las micro esferas en tal manera que se implantan hasta 60% de su diámetro.

Revestimiento De Las Micro esferas: Los micros esferas tienen que tener una película que resista el efecto de la humedad y que mejore la adherencia con la pintura.

Empaque e Identificación: El empaque debe ser apto para las micro esferas, cada saco deberá pesar aproximadamente 23 Kilogramos. Cada saco en la parte externa deberá contener la siguiente información:

- Tipo de micro esfera de vidrio
- Nombre y dirección del fabricante
- Identificación de fabricación (número de lote)
- Indicar tratamientos químicos especiales en caso de tenerlos
- Cantidad contenida en el saco en kilogramos
- Recomendaciones de bodegaje y arrume máximo

601.06.03.05 APLICACIÓN.

Se pintará la termoplástica de acuerdo al método de:

- Extrusión donde un lado del molde es el pavimento y los otros tres son parte de una máquina capaz de guardar la temperatura de la pintura y controlar el flujo de la termoplástica, o
- De un molde suspendido que tenga un control de cuatro lados para controlar el flujo y la forma de la raya.

Características:

Humedad: El pavimento tiene que estar seco, Si hay duda, se debe de utilizar el método de pegar un pedazo de plástico de 0.6 metros cuadrados sobre el pavimento por 20 minutos, si se observa

condensación suficiente para que gotee cuando se levante verticalmente, no se debe pintar. Se tiene que repetir la prueba hasta que el agua no gotee.

Limpieza: El pavimento tiene que estar limpio antes de pintar. Si se pinta sobre una línea existente, se debe utilizar una escoba mecánica para quitar la pintura mal adherida, antes de pintar en concreto nuevo, se tiene que quitar el compuesto para curar.

Mano De Obra: No está permitido que las líneas pintadas se desvíen más de 50 milímetros en un tramo de 60 metros de la ubicación planeada. Además, no se permite que se desvíe más de 25 milímetros por cada 30 metros de línea y la desviación no debe ser brusca.

Primer: Tiene que usar un promotor de adhesión "primer" cuando el pavimento es de concreto, si lo recomienda el fabricante, antes de aplicar el material termoplástico.

601.06.03.06 TEMPERATURA:

La temperatura de aire y del pavimento debe de estar como mínimo de 13 grados centígrados y subiendo antes de pintar.

La temperatura del termoplástico debe de estar entre 204°C-226°C (Grados Centígrados) antes de pintar. Utilice un termómetro infrarrojo para averiguar la temperatura de la pintura al punto de pintar.

Las Micro Esferas: Tiene que aplicar 5 kilogramos de micro esferas sobre 10 metros cuadrados de termoplástico mínimo. La máquina de pinta rayas debe de aplicar las micro esferas en tal manera que se implantan hasta 60% de su diámetro. Siempre que se cumpla la reflectividad especificada indicadas en el cuadro 601.05.

El Espesor De La Línea: El espesor de la línea pintada será un mínimo de 2.5 milímetros.

Para especificaciones no contempladas en el presente documento, referirse al "Manual Centroamericano de Dispositivos Uniformes para el Control de Tránsito" última versión.

601.06.03.07 CARACTERÍSTICAS TÉCNICAS DE LA PINTURA EN CALIENTE TERMOPLÁSTICA CON ELEMENTOS ÓPTICOS QUE MEJOREN LA VISIBILIDAD EN CONDICIONES MUY DESFAVORABLES (HUMEDAD, LLUVIA, NEBLINA, ETC.) DE DOBLE SEMBRADO:

A. ESPECIFICACIONES GENERALES: Esta especificación describe las propiedades físicas y ópticas necesarias para una pintura compuesta de resinas termoplásticas, pigmentos, elementos ópticos compuestos y micro esferas y relleno. Si se aplica en una línea horizontal, esta debe de ser recta

con bordes claros y precisos y debe de estar de acuerdo a los planos. La pintura debe de tener una superficie uniforme y con pocas gotas.

El fabricante es libre de formular la pintura de acuerdo a su propia especificación, siempre y cuando satisfaga las siguientes propiedades físicas y químicas. La pintura al llegar a la temperatura de aplicación, no debe de expulsar vapores que sean tóxicos o dañinos para personas o propiedades. Los elementos de la pintura deben de estar bien mezclados en el compuesto.

B. MATERIALES: El pigmento, y relleno de elementos ópticos compuestos y micro esferas se dispersa de manera uniforme en la resina. El termoplástico deberá estar libre de pieles, suciedad y objetos extraños y deberán cumplir los requisitos de acuerdo con el cuadro 1.

Cuadro 1 - Composición

PINTURA TERMOPLÁSTICA PARA TODO CLIMA		
COMPONENTES	Porcentaje en Peso	
	Blanco	Amarillo
Aglutinante	18% mínimo	18% mínimo
Micro esferas Tipo 1 (AASHTO M247, Tipo I)	30-40%	30%-40%
Dióxido de titanio (%)	10% mínimo	
Pigmento Amarillo	Ninguno	Vea Nota 1
Carbonato de calcio y sellador (Tamiz No. 200)	42% Máximo	Vea Nota 1

Nota 1 - La cantidad de pigmento de color amarillo, el carbonato de calcio y de material relleno inerte será a elección del fabricante, proporcionando todos los demás requisitos de esta especificación para que se cumplan.

C. LAS CARACTERÍSTICAS FÍSICAS:

- c.1) El Color:** Utilizando el método ADE ASTM D4960, la pintura se debe de producir lo siguiente: Blanca-Brillantez por día a 45 grados, 0 grados-75% mínimo Amarilla-Brillantez por día a 45 grados, 0 grados-45% mínimo. Las mediciones se deben realizar siguiendo la metodología ASTM D 6628-03, utilizando un Angulo de observación de 2° y D65 de iluminación.
- c.2) Tiempo De Secado:** Cuando se aplica en un rango de temperatura de 412,5 + / - 12,5 ° F (211 + / - 7 ° C) y un espesor de 60 mils a 185 mils (1.5mm-4.7mm) el material no deberá soportar el tráfico en por lo menos 2 minutos cuando la temperatura del aire y de la superficie de la carretera es de 50 + / - 3 ° F (10 + / - 2 ° C) y no menos de diez minutos cuando la temperatura del aire y por carretera es de 90 + / - 3 ° F (32 + / - 2 ° C).

- c.3) Fuerza De Adherencia:** Después de calentar la pintura a 205 centígrados, la Fuerza de adherencia al concreto debe de alcanzar 1.24 MPa.
- c.4) Resistencia a Indentación:** Para probar la dureza, es necesario usar un durómetro Shore Tipo A2, usando el método de ASTM D 2240, el barómetro y el panel deben de estar a 45 grados con un Load de 2000 kilos, después de 15 segundos, la escala debe marcar entre 40 y 75.
- c.5) Resistencia Al Impacto:** Después de calentar el termoplástico por 240 + / -5 minutos a 425 + / -3° F (218 + / - 2 ° C) y toma de muestras y realización de las pruebas por la norma ASTM 256, Método A (no escotado), la resistencia al impacto será de un mínimo de 10,0 pulgadas-libras (1,13 J) Ref: (AASHTO T-250-04 sección 14).
- c.6) Punto De Ablandamiento:** Probado de acuerdo con el método ASTM E-28, la pintura puede contener un máximo de 5% de peso de agua.
- c.7) Gravedad Específica:** La gravedad específica debe ser entre 1.9 hasta 2.3 para determinar la gravedad específica, use el método de ASTM D 792.
- c.8) Resistencia A La Abrasión:** De acuerdo al método California Test 423, en la prueba puede perder como máximo 10 gramos.
- c.9) Recuperación en Húmedo y desempeño bajo condiciones de lluvia:** Debe cumplir con los valores promedio de marcajes horizontales de acuerdo con ASTM E2177 y un desempeño efectivo bajo condiciones de lluvia continúa de acuerdo con ASTM E2176.
- c.10) Seguridad:** Pintado a la temperatura recomendada, esta no debe de expulsar vapores tóxicos que dañen personas o propiedades.
- c.11) Capacidad De Recalentar:** La pintura debe de retener las características físicas, después de 4 horas a la temperatura de 205 centígrados. También la pintura tiene que retener sus características después de 4 calentamientos.
- c.12) Tiempo de Almacenamiento:** El material termoplástico deberá cumplir los requisitos de esta especificación y fundirse de manera uniforme y sin evidencia de pieles o partículas no derretidas por un período de un año.

D. ELEMENTOS ÓPTICOS. Los elementos ópticos que darán la retro-flectividad en la pintura termoplástica se componen de un sistema de doble caída consistente en una primera caída de elementos para mejorar la visibilidad en condiciones húmedas y una segunda caída de micro esferas de vidrio para mejorar la visibilidad en condiciones secas. Estos serán utilizados, en casos especiales, de preferencia para carreteras Centro Americanas y previa autorización de COVIAL.

E. ELEMENTOS PARA MEJORAR LA VISIBILIDAD EN CONDICIONES HÚMEDAS.

Descripción. Consisten en una mezcla de micro esferas cristalinas embebidas en un núcleo para mejorar la visibilidad en condiciones húmedas y secas.

- e.1) Espesor mínimo.** Para un adecuado anclaje de los elementos que mejoran la visibilidad en condiciones húmedas la pintura termoplástica deberá tener un espesor mínimo de 60 Mills (1.52 mm) siendo el espesor óptimo 90 Mills (2.5 mm).
- e.2) Velocidad de Aplicación.** Los elementos que mejoran la visibilidad en condiciones húmedas se deben instalar a una velocidad no mayor de 13 Km/hr; para minimizar la pérdida, evitar la aglutinación y asegurar la fijación adecuada.
- e.3) Penetración.** se deben embeber en la pintura termoplástica el 50% a 60% del volumen de los elementos que mejoran la visibilidad en condiciones húmedas. Un asentamiento menor ocasionara perdida prematura y falla óptica
- e.4) Índice De Refracción** Todos los componentes de elementos cerámicas microcristalinas que den retro reflectividad "en seco" deberán tener un índice mínimo de refracción de 1,80 cuando se prueben utilizando el método de inmersión en aceite líquido. Todos los componentes cerámicos de línea microcristalina "de rendimiento húmedo "de los elementos compuestos deberán tener un índice mínimo de refracción de 2,30 cuando se prueben utilizando el método de inmersión en aceite líquido.

F. APLICACIÓN: Se pintará la termoplástica de acuerdo al método de:

- Extrusión donde un lado del molde es el pavimento y los otros tres son parte de una máquina capaz de guardar la temperatura de la pintura y controlar el flujo de la termoplástica, o
- De un molde suspendido que tenga un control de cuatro lados para controlar el flujo y la forma de la raya.

- f.1) Humedad:** El pavimento tiene que estar seco, Si hay duda, se debe de utilizar el método de pegar un pedazo de plástico de 0.6 metros cuadrados sobre el pavimento por 20 minutos, si se observa condensación suficiente para que gotee cuando se levante verticalmente, no se debe pintar. Se tiene que repetir la prueba hasta que el agua no gotee.
- f.2) Limpieza:** El pavimento tiene que estar limpio antes de pintar. Si se pinta sobre una línea existente, se debe utilizar una escoba mecánica para quitar la pintura mal adherida, antes de pintar en concreto nuevo, se tiene que quitar el compuesto para curar.
- f.3) Mano De Obra:** No está permitido que las líneas pintadas se desvíen más de 50 milímetros en un tramo de 60 metros de la ubicación planeada. Además, no se permite que se desvíe más de 25 milímetros por cada 30 metros de línea y la desviación no debe ser brusca.

f.4) Primer: Tiene que usar un “primer” cuando el pavimento es de concreto, si lo recomienda el fabricante, antes de aplicar el material termoplástico.

G. TEMPERATURA: La temperatura de aire y del pavimento debe de estar como mínimo de 10 grados centígrados (50°F) y en aumento antes de pintar. La temperatura de la termoplástico debe de estar entre 201°C - 215°C (Grados Centígrados) antes de pintar. Utilice un termómetro infrarrojo para averiguar la temperatura de la pintura al punto de pintar.

H. DOSIFICACIÓN DE ELEMENTOS ÓPTICOS: Los elementos cerámicos y las micro- esferas se deben aplicar a la pintura termoplástica de modo que las partes superiores expuestas estén libres de aglutinante (Pintura termoplástica)

h.1) Elementos que mejoran la Visibilidad en condiciones Húmedas: La máquina de pintar rayas debe aplicar los elementos que mejoran la visibilidad en condiciones húmedas en tal manera que se implantan hasta 60% de su diámetro. La dosificación mínima se da según la tabla adjunta.

h.2) Las Micro Esferas: La máquina de pinta rayas debe de aplicar las micro esferas en tal manera que se implantan hasta 60% de su diámetro. La dosificación mínima se da según la tabla adjunta.

Unidades	Micro Esferas de Vidrio	Elementos Reflectivos
Libras por línea de 10 cm por 0,305 m lineales (4"/ pié lineal)	0.026 lbs/10 cm por 0,305 m lineales (4"/pié lineal)	0.011 lbs/10 cm por 0,305 m lineales (4"/pié lineal)
Gramos por 0,305 m lineales (4"/ pié lineal)	12 gramos por 0,305 m lineales (4"/ pié lineal)	5 gramos por 0,305 m lineales (4"/ pié lineal)
Libras por galón - 635 ± 51 micrones (0,025" ± 0.002") 58 m (190 pies) teóricos por galón línea de 10 cm (4") de anchura	5.3 libras/galón	2.1 libras/galón

h.3) Espesor De La Línea: El espesor de la línea pintada deberá ser de un mínimo de 90 Mills (2.5 mm).

I. RETRO REFLECTIVIDAD: Los valores típicos de retro reflectancia inicial para marcas que mejoren la visibilidad en condiciones muy desfavorables (humedad, lluvia, neblina, etc.) de doble sembrado, se muestran en la Tabla adjunta. Los valores presentados según el “Manual Centroamericano de Dispositivos Uniformes para el Control de Tránsito, sección 3.2”

La reflectividad según condición climática (lux (mcd (m²)⁻¹))

Reflectividad	Blanco	Amarillo
Seco (ASTM E1710)	400	325
Recuperación de estado húmedo (ASTM E2177)	350	275
Humedad continua (ASTM E2176)	100	75

Cuadro 601.06.03.07 *Retroreflectividad mínima para demarcación con sistema de doble sembrado. Fuente: Manual Centroamericano de Dispositivos Uniformes para el Control del Tránsito.*

La reflectividad debe ser el valor medio determinado de las mediciones y procedimientos de muestreo descrito en la norma ASTM D7585, utilizando un retrorreflectómetro de 30.00 m (98,4 pies), conforme los métodos estándar establecidos en la norma ASTM E1710. La Luminancia Retro reflejada, RL, se expresarán en unidades de mili candelas FC-lux-por pie cuadrado por pie-candela (mcd (p²)⁽¹⁾) métricas equivalentes (mcd (m²)⁽⁻¹⁾).

El retrorreflectómetro de 30.00 m debe medir el coeficiente de luminancia retro reflejada, RL, en ángulo de la observación de 10,5 grados y un ángulo de entrada de 88,76 grados. RL se FC-expresará en unidades de mili candelas por pie cuadrado por pie-candela. [(mcd (p²)⁽¹⁾)]. La métrica equivalente se expresa en unidades de mili candelas por metro cuadrado por lux (lux [(mcd (m²)⁽⁻¹⁾)]).

Procedimiento de Medición de retro reflectividad

- **Retroreflectancia inicial en seco:** La retro reflectividad inicial de una instalación única será el valor medio determinado mediante los procedimientos descritos en ASTM E1710. La retro reflectividad inicial del marcado del pavimento se medirá 3-7 días después de la aplicación. Las mediciones tomadas inmediatamente después de la aplicación pueden ser diferentes debido al exceso de perlas no adheridas, elementos que permanecen en la línea y tratamiento superficial residual.
- **Retro reflectancia húmeda:** Los valores de retro reflectividad húmedo medidos en el marco de una "condición de humedad continua" (lluvia simulada) se ajustarán a la norma ASTM E2832, y para reducir la variabilidad entre las mediciones, el método de ensayo se realizará en un laboratorio controlado ambiente mientras que el marcado representativo, aplicado a un panel rígido (i.e.20 ga. de aluminio o más grueso) se coloca con una pendiente lateral de 3 a 5 grados. Las mediciones se notificarán como el valor medio de un mínimo de tres ubicaciones. Los valores de recuperación en húmedo de la retro reflectancia se obtendrán de acuerdo con ASTM E2177.Las mediciones se notificarán como el valor medio de un mínimo de tres ubicaciones identificados.

Para especificaciones no contempladas en el presente documento, referirse al “Manual Centroamericano de Dispositivos Uniformes para el Control de Tránsito”.

601.06.04 CONDICIONES Y CONTROL DE APLICACIÓN DE LA PINTURA. Es necesario antes de iniciar la jornada de la aplicación de la pintura tener en cuenta lo siguiente:

- Equipo totalmente limpio y libre de residuos en sistema de tuberías, bomba, pistola y boquillas.
- El pavimento o el concreto de la superficie en donde se aplicará la pintura debe, de estar libre de piedras sueltas, grasa, grama, pintura o recubrimiento antiguo en mal estado u otros contaminantes que no permitan una buena adhesión de la misma.
- La temperatura del pavimento o el concreto debe de estar en un rango de 13 °C a 40 °C.
- Filtrado: es importante filtrar la pintura antes de agregarla al tanque o dispensador del equipo aplicador, ya que esta forma una piel que es normal al entrar en contacto con el oxígeno del aire, la cual puede obstaculizar y tapar las boquillas de las pistolas.
- Agitación y Mezcla: es importante homogenizar la pintura, para que no queden sedimentos y sólidos de esta sin incorporarse.
- Es necesario fijar las siguientes variables: altura de la boquilla de la pistola pulverizadora de la pintura y de la pistola de aplicación de la esfera al piso (cms. o plg.). A mayor altura en la pistola pulverizadora mayor el ancho del abanico y de la línea y viceversa. A mayor altura en la pistola de la esfera mayor será el área de aplicación de la esfera.
- Cuando se esté utilizando pintura en frío a base de agua, es importante controlar el espesor de película húmeda antes y durante el proceso de aplicación, utilizando el medidor para la película húmeda, se debe de controlar un espesor de 24 a 26 mils húmedos para una aplicación convencional y de 30 mils WFT (película húmeda) para mayor durabilidad y resistencia de la pintura, comparable con un recubrimiento termoplástico.
- El pavimento o concreto en el que se aplique la pintura, no debe de estar mojado al momento de la aplicación.
- Posterior a la aplicación de la pintura debe transcurrir un tiempo mínimo de 1 hora, antes de que reciba agua o lluvia, por lo cual la supervisión deberá tomar las precauciones necesarias y considerar las condiciones climatológicas del lugar.
- En la pintura en frío a base de agua, el secado es de 10 minutos para tráfico liviano; pero se recomienda abrir el tráfico 30 minutos después de su aplicación.
- En la aplicación de pintura en frío a base de agua, la temperatura del aire y la superficie deben estar sobre los 10°C. A pesar de su rápido secado en condiciones normales de aplicación, se prevé que en aplicaciones con alta humedad relativa ambiental (superior al 90%) y baja brisa, se podrían observar incrementos en el tiempo de secado total, pero sin afectar el tiempo de secado inicial Track time.

- Después de realizar la aplicación, se debe llevar a cabo el lavado del equipo con agua, tanto en el sistema de tuberías, bomba, pistola y boquillas.

COVIAL comprobará el cumplimiento de todas las especificaciones anteriores solicitando a la supervisora realizar ensayos de laboratorio (Mediciones de Reflectividad en cumplimiento con la norma ASTM D7585), cuyo costo correrá por cuenta del Contratista del proyecto de Señalización Horizontal de que se trate y se realizarán las veces que COVIAL considere necesario y en el laboratorio designado por la unidad como mínimo 2 ensayos por diferentes empresas para corroborar las medidas de contraste presentadas.

Los ensayos de reflectividad deben de ser llenados a mano en el lugar de las mediciones firmado por el técnico Reflectometrista, Delegado Residente (supervisor) y Contratista. Se debe de presentar el informe que se llenó en campo a mano y una copia en digital. El "formato de medición de reflectividad horizontal" se adjunta en el anexo 13.

Se debe de realizar el primer ensayo dentro de los 3 días posteriores a la aplicación y no más de 30 días.

Adicional al "formato de medición de reflectividad horizontal" indicado en el anexo 13, debe de adjuntarse lo siguiente:

- Certificado de calibración vigente
- Fotografía del bloque de calibración
- Fotografía del equipo donde evidencie el número de serie
- Archivo en Unidad de CD de los puntos donde se realizaron las mediciones geolocalizadas (ej. Google Earth.)

Las líneas de la pintura en frío para tráfico o en caliente (termoplástico) sobre el pavimento tendrán un ancho mínimo uniforme de 10 centímetros y se considerará un ancho mínimo uniforme de 12 cm. para Rutas Primarias según el requerimiento de la Unidad Ejecutora (COVIAL). En aquellos casos donde el tránsito sea excesivo se solicitará la autorización a la Supervisora para la utilización de la pintura termoplástica. El espesor mínimo de película en la aplicación, deberá cumplir con las normas especificadas para cada tipo de pintura.

En línea central discontinua se usarán **4.50 metros de segmento pintado por 7.50 metros de segmento no pintado**, excepto en aquellos tramos en los cuales la pintura existente aun sea visible, en cuyo caso se pintará siguiendo el patrón de línea existente. Los tramos a pintar con línea central continua serán determinados atendiendo el concepto de visibilidad mínima.

601.07 APLICACIONES DE LA PINTURA DE TRÁFICO

601.07.01 APLICACIONES DE PINTURA DE TRÁFICO EN FRIO SOBRE EL PAVIMENTO

A. Suministro y aplicación de pintura de tráfico en líneas de pavimento de 10 cm de ancho.

- Las líneas de pavimento tendrán un ancho mínimo uniforme de 10 centímetros de ancho, en rutas secundarias.
- En línea central discontinua se utilizarán 4.50 metros de segmento pintado por 7.50 metros de segmento no pintado, excepto en aquellos tramos en los cuales la pintura existente aun sea visible, en cuyo caso se pintará siguiendo el patrón de línea existente.
- Los tramos a pintar con línea central continua serán determinados atendiendo el concepto de visibilidad mínima.

B. Suministro y aplicación de pintura de tráfico en líneas de pavimento de 12 cm de ancho.

- Las líneas de pavimento tendrán un ancho mínimo uniforme de 12 centímetros de ancho, en carreteras primarias o Centroamericanas.
- En línea central discontinua se utilizarán 4.50 metros de segmento pintado por 7.50 metros de segmento no pintado, excepto en aquellos tramos en los cuales la pintura existente aun sea visible, en cuyo caso se pintará siguiendo el patrón de línea existente.
- Los tramos a pintar con línea central continua serán determinados atendiendo el concepto de visibilidad mínima.

C. Suministro y aplicación de pintura de tráfico en líneas de pavimento de 15 cm de ancho.

- Las líneas de pavimento tendrán un ancho mínimo uniforme de 15 centímetros de ancho, en carreteras primarias o Centroamericanas.
- En línea central discontinua se utilizarán 4.50 metros de segmento pintado por 7.50 metros de segmento no pintado, excepto en aquellos tramos en los cuales la pintura existente aun sea visible, en cuyo caso se pintará siguiendo el patrón de línea existente.
- Los tramos a pintar con línea central continua serán determinados atendiendo el concepto de visibilidad mínima.

D. Suministro y aplicación de pintura de tráfico en flechas sobre pavimento.

- Se denominan "flechas" las marcas de dicha configuración, efectuadas sobre el pavimento en cada uno de los carriles y cuyo sentido de circulación indicado será obligatorio para los conductores de vehículos que transiten por ellos.

- La flecha recta indicará la opción del conductor de continuar su línea de marcha.
- La flecha curva indicará la obligatoriedad de girar en el sentido expresado.
- La flecha recta y curva indicará la opción del conductor para seguir su línea de marcha o bien girar en el sentido indicado.
- Las flechas serán de color blanco, pintadas con pintura para tráfico o termoplástica.
- Las dimensiones de las flechas se realizarán de acuerdo a lo especificado en el Anexo 5 de estas Especificaciones Técnicas.

E. Suministro y aplicación de pintura de tráfico en letras sobre pavimento.

- Se denominan "letras" las marcas de dicha configuración, efectuadas sobre el pavimento en cada uno de los carriles y su objetivo es el marcar señales sobre el mismo.
- Las letras serán de color blanco, pintadas con pintura para tráfico o termoplástica.
- Las dimensiones de las letras se realizarán de acuerdo a lo especificado en el Anexo 5 de estas Especificaciones Técnicas.

F. Suministro y aplicación de Primer en pavimento de concreto para línea de 12 cm.

- Las líneas de pavimento de concreto tendrán un ancho mínimo uniforme de 12 centímetros de ancho, en carreteras primarias o Centroamericanas.
- En línea central discontinua se utilizarán 4.50 metros de segmento pintado por 7.50 metros de segmento no pintado, excepto en aquellos tramos en los cuales la pintura existente aun sea visible, en cuyo caso se pintará siguiendo el patrón de línea existente.
- Los tramos a pintar con línea central continua serán determinados atendiendo el concepto de visibilidad mínima.

G. Pintura en Reductores de Velocidad (Túmulos).

Los Reductores de Velocidad son dispositivos que se construyen sobresaliendo del pavimento, solo en casos excepcionales en los que se requiera obligar al conductor a reducir la velocidad del vehículo hasta casi detenerlo.

Para el mantenimiento de los reductores de velocidad, se pintarán con color amarillo con pintura de tráfico de color amarillo en toda su sección según lo indicado por el Manual de la SIECA, para que sea visible en cualquier sentido del tránsito vehicular, así como al aproximarse al reductor de velocidad, utilizando pintura de tráfico a base de solvente o pintura en frío para Tráfico a Base de Agua de secado rápido, tal y como se muestra en el anexo 6 de estas Especificaciones Técnicas.

H. Suministro y aplicación de pintura de tráfico en pistas de Aeropuerto con Microesfera Tipo III

El suministro de este tipo de pintura se realizará en las áreas que sean indicadas por la Dirección General de Aeronáutica Civil además de las especificaciones de su colocación. Su pago será por metro cuadrado.

I. Pintura en jersey de concreto (Ambas Caras).

Los Jersey de Concreto son barricadas de concreto son los dispositivos para impedir el paso del tráfico, para desviarlo o para canalizarlo. También son utilizados para separación de carriles.

Para el mantenimiento del jersey de concreto, se pintarán de color amarillo con pintura de tráfico, en ambas caras, para que sea visible en cualquier sentido del tránsito vehicular, así como al aproximarse a la barricada, utilizando pintura de tráfico a base de caucho clorado o pintura en frío para Tráfico a Base de Agua de secado rápido.

- 1) Cuadrado Reflectivo para jersey de concreto.** Los Cuadrados Reflectivos deben colocarse en el jersey de concreto, y el material reflectivo debe ser color amarillo tráfico, de alta intensidad prismático tipo XI cumpliendo con la norma ASTM D 4956 (norma vigente) en ambos lados.
- 2) Marcadores reflectivos de pavimento (Ojos de Gato) en Jersey de Concreto.** Los Marcadores reflectivos deberán cumplir las especificaciones de la Sección 604 de estas Especificaciones Técnicas, colocandolo con adhesivo epoxico, y la forma de colocación según lo indicado en el ANEXO 16 de estas Especificaciones especiales. El pago de este renglon incluye el adhesivo epoxico y la colocación.

601.07.02 APLICACIONES DE PINTURA DE TRÁFICO TERMOPLASTICA SOBRE EL PAVIMENTO:

A. Suministro y aplicación de pintura de TERMOPLASTICA en líneas de pavimento de 10 cm de ancho.

- Las líneas de pavimento tendrán un ancho mínimo uniforme de 10 centímetros de ancho, en rutas secundarias.
- En línea central discontinua se utilizarán 4.50 metros de segmento pintado por 7.50 metros de segmento no pintado, excepto en aquellos tramos en los cuales la pintura existente aun sea visible, en cuyo caso se pintará siguiendo el patrón de línea existente.
- Los tramos a pintar con línea central continua serán determinados atendiendo el concepto de visibilidad mínima.

B. Suministro y aplicación de pintura TERMOPLASTICA en líneas de pavimento de 12 cm de ancho.

- Las líneas de pavimento tendrán un ancho mínimo uniforme de 12 centímetros de ancho, en carreteras primarias o Centroamericanas.
- En línea central discontinua se utilizarán 4.50 metros de segmento pintado por 7.50 metros de segmento no pintado, excepto en aquellos tramos en los cuales la pintura existente aun sea visible, en cuyo caso se pintará siguiendo el patrón de línea existente.
- Los tramos a pintar con línea central continua serán determinados atendiendo el concepto de visibilidad mínima.

C. Suministro y aplicación de pintura TERMOPLASTICA en líneas de pavimento de 15 cm de ancho.

- Las líneas de pavimento tendrán un ancho mínimo uniforme de 15 centímetros de ancho, en carreteras primarias o Centroamericanas.
- En línea central discontinua se utilizarán 4.50 metros de segmento pintado por 7.50 metros de segmento no pintado, excepto en aquellos tramos en los cuales la pintura existente aun sea visible, en cuyo caso se pintará siguiendo el patrón de línea existente.
- Los tramos a pintar con línea central continua serán determinados atendiendo el concepto de visibilidad mínima.

D. Suministro y aplicación de pintura TERMOPLASTICA en flechas sobre pavimento.

- Se denominan "flechas" las marcas de dicha configuración, efectuadas sobre el pavimento en cada uno de los carriles y cuyo sentido de circulación indicado será obligatorio para los conductores de vehículos que transiten por ellos.
- La flecha recta indicará la opción del conductor de continuar su línea de marcha.
- La flecha curva indicará la obligatoriedad de girar en el sentido expresado.
- La flecha recta y curva indicará la opción del conductor para seguir su línea de marcha o bien girar en el sentido indicado.
- Las flechas serán de color blanco, pintadas con pintura para tráfico o termoplástica.
- Las dimensiones de las flechas se realizarán de acuerdo a lo especificado en el Anexo 5 de estas Especificaciones Técnicas.

E. Suministro y aplicación de pintura TERMOPLASTICA en letras sobre pavimento.

- Se denominan "letras" las marcas de dicha configuración, efectuadas sobre el pavimento en cada uno de los carriles y su objetivo es el marcar señales sobre el mismo.
- Las letras serán de color blanco, pintadas con pintura para tráfico o termoplástica.

- Las dimensiones de las letras se realizarán de acuerdo a lo especificado en el Anexo 5 de estas Especificaciones Técnicas.

F. Suministro y aplicación de Primer en pavimento de concreto (para líneas de 10cm., de 12 cm. o 15 cm.)

- Las líneas de pavimento de concreto tendrán un ancho mínimo uniforme de 12 centímetros de ancho, en carreteras primarias o Centroamericanas.
- En línea central discontinua se utilizarán 4.50 metros de segmento pintado por 7.50 metros de segmento no pintado, excepto en aquellos tramos en los cuales la pintura existente aun sea visible, en cuyo caso se pintará siguiendo el patrón de línea existente.
- Los tramos a pintar con línea central continua serán determinados atendiendo el concepto de visibilidad mínima.

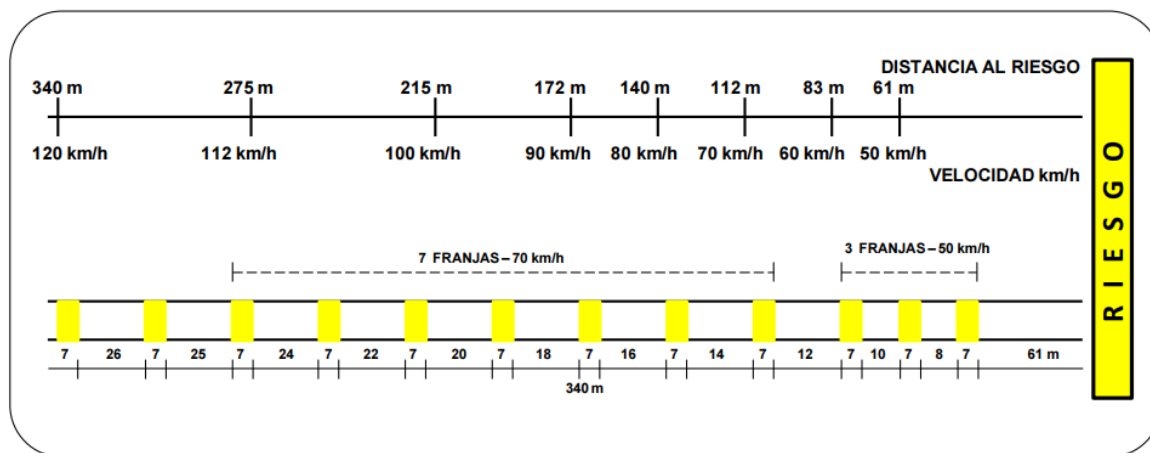
601.07.03 REDUCTORES DE VELOCIDAD TIPO VIBRADOR, 10 CM. DE ANCHO, E=0.01 M (BANDAS ALERTADORAS CON PINTURA TERMOPLÁSTICA Y ESPACIAMIENTO LOGARÍTMICO).

Son grupos de franjas dispuestas en forma transversal en la calzada, produciendo un efecto sonoro y vibratorio en el interior de un vehículo al pasar sobre ellas. La función principal de las bandas alertadoras es advertir a los conductores de alguna situación riesgosa y/o diferente que vayan a enfrentar, de modo que tomen las debidas precauciones. Se recomienda no usar estos dispositivos en curvas de radio inferior a mil metros, pues son riesgosas para los motociclistas.

Criterios Y Especificaciones Técnicas Para Su Instalación

- Grupos de bandas. Para mayor eficiencia, las bandas alertadoras deben instalarse en series de grupos. El número de grupos dependerá de las características físicas y del comportamiento de los conductores del sitio en cuestión. En algunos casos se puede dejar un espacio irregular entre grupos, lo que ayuda a romper el patrón de ruidos generados haciéndolos más aceptables a los residentes cercanos. El número de grupos de bandas debe mantenerse en el mínimo.
- Cantidad de franjas en cada banda. Cada banda debe tener al menos diez franjas para que produzca un efecto notorio. No es apropiado instalar las franjas en forma individual.
- Espacio entre franjas individuales y entre bandas. Normalmente el espacio entre las franjas individuales será de entre 30 y 50 cm. Espacios de menos de 40 cm. son más adecuados para vías de velocidades menores a 65 km/h. En vías con velocidades mayores un espacio muy pequeño producirá en los vehículos el efecto de "flotar" sobre las franjas, por lo tanto, en estos casos se recomienda dejar 50 cm. entre las bandas individuales.

- Distancia del riesgo. Se sugiere como regla general una distancia de 50 metros desde la primera banda hasta donde está la zona de riesgo. El dibujo 1 muestra ejemplos de distancias en relación a las velocidades y muestra dos casos, uno a 61 metros para velocidades de 50 km/hr. y otro de 117 metros para velocidades de 70 km/hr.



Separación entre bandas alertadora y distancia de riesgo

- **Bicicletas y drenaje.** Para permitir el drenaje y ayudar a los ciclistas a evitar el dispositivo, se recomienda dejar un espacio, que este en el rango de 0.75 m. a 1 metro entre el borde externo de la calzada y las franjas.

Dimensiones De Las Bandas Individuales

- **Altura:** Para uso normal una altura de 13 mm. es adecuada para provocar efecto vibratorio y audible, al mismo tiempo que lograr una reducción de la velocidad. Cuando se usa en combinación con otros elementos, alturas menores pueden dar resultados aceptables. En todos los casos es importante asegurar que las caras verticales no excedan los 6 mm de altura. Se permiten bandas alertadoras de hasta 15mm. de altura, siempre que ninguna de las caras verticales supere los 6mm. Sin embargo, se puede solicitar autorización especial cuando se necesite un dispositivo que exceda estas dimensiones, pero debe justificarse claramente.
- Es muy importante la exigencia de no exceder 6 mm en la cara vertical, pues alturas mayores pueden crear dificultades para conductores de vehículos de dos ruedas, especialmente ciclistas. Si se usan materiales tales como termoplásticos para hacer las franjas, éstos tienen la ventaja de que sus caras formadas son redondeadas.
- **Ancho:** Se recomienda un ancho entre 10 y 15cms.
- **Material:** Las bandas alertadoras se construyen principalmente de material termoplástico.
- **Color:** Los dispositivos vibratorios deben ser de un color que contraste con el de la calzada, para que los conductores puedan verlos. No debe ser usado el color blanco para evitar confusión con demarcaciones. Deben ser claramente visibles en la noche, por lo tanto, en los lugares donde se depende del color del dispositivo, se puede usar material reflectante.

Vías De Doble Sentido

Las bandas alertadoras pueden ser construidas en parte de la calzada, de modo que afecte solamente a los conductores que se acercan al riesgo. Sin embargo, la evidencia existente indica que, especialmente en zonas con una larga visual hacia adelante, los conductores suelen cruzar el eje central para evitar los dispositivos. Además de ser peligroso, ello disminuye la efectividad de la medida. Esto se evita extendiendo la franja a todo el ancho de la calzada, pero será necesario considerar si el ruido adicional generado provocará molestias a los residentes.

Pago de Señalización con Pintura: El pago se efectúa por los metros lineales reales pintados, según definiciones anteriores, y no se pagarán los segmentos no pintados.

El Contratista debe de presentar dos informes en el formato de Mediciones de Reflectividad Horizontal (anexo 13) finales que estén dentro de los 3 a 30 días de aplicada la señalización. Este informe debe de ser presentado por dos empresas diferentes con equipos de reflectometría diferente para que COVIAL evalúe el cumplimiento de las reflectividades requeridas en base a la norma ASTM D7585.

Toda demarcación que no resulte satisfactoria en cuanto a color, acabado, geometría, espesor seco, alineamiento longitudinal, adherencia y retro reflectancia debe ser corregido o removida por el Contratista mediante un procedimiento satisfactorio para el Delegado Residente, el cual no afecte la integridad del pavimento, como por ejemplo mediante chorro de agua a alta presión; además el costo de esta labor será asumido por el contratista.

En caso de que el delegado residente haga la observación de la corrección o removido de las bandas y el contratista no efectúe dicho cambio, estos trabajos quedan exentos de pago o responsabilidad por parte de COVIAL.

En ningún caso se debe utilizar pintura para demarcación de color negro para el fin anterior. Igual tratamiento se debe dar a toda demarcación colocada en desacuerdo con los planos o las instrucciones del Delegado Residente y que, a juicio de éste, pueda generar confusión o inseguridad a los usuarios de la vía.

Cualquier salpicadura, mancha o trazo de prueba producido durante la demarcación debe ser removido por el Contratista.

601.08 MEDIDA DE SEÑALIZACIÓN CON PINTURA: Se medirá en metros lineales la longitud real pintada de líneas de pavimento aceptada por el Delegado Residente y con una aproximación de tres decimales para el cálculo de pago.

601.09 PAGO DE SEÑALIZACIÓN CON PINTURA: El pago se efectúa por los metros lineales reales pintados, según definiciones anteriores, y no se pagarán los segmentos no pintados.

El contratista deberá contar con uno o más frentes de trabajo según lo requiera el programa de trabajo aprobado por el Supervisor.

El Contratista debe de presentar dos informes en el formato de Mediciones de Reflectividad Horizontal (anexo 13) finales que estén dentro de los 3 a 30 días de aplicada la señalización. Este informe debe de ser presentado por dos empresas diferentes con equipos de reflectometría diferente para que COVIAL evalúe el cumplimiento de las reflectividades requeridas en base a la norma ASTM D7585.

Toda demarcación que no resulte satisfactoria en cuanto a color, acabado, geometría, espesor seco, alineamiento longitudinal, adherencia y retro reflectancia así como todo lo requerido en las especificaciones del Manual de Dispositivos Uniformes para el control de tránsito versión vigente, debe ser corregido o removida por el Contratista mediante un procedimiento satisfactorio para el Delegado Residente, el cual no afecte la integridad del pavimento, como por ejemplo mediante chorro de agua a alta presión; además el costo de esta labor será asumido por el contratista.

En caso de que el delegado residente haga la observación de la corrección o removido de la pintura y el contratista no efectúe dicho cambio, estos tramos quedan exentos de pago o responsabilidad por parte de COVIAL.

En ningún caso se debe utilizar pintura para demarcación de color negro para el fin anterior. Igual tratamiento se debe dar a toda demarcación colocada en desacuerdo con los planos o las instrucciones del Delegado Residente y que, a juicio de éste, pueda generar confusión o inseguridad a los usuarios de la vía.

Cualquier salpicadura, mancha o trazo de prueba producido durante la demarcación debe ser removido por el Contratista.

SECCIÓN 602 - SEÑALIZACIÓN VERTICAL

602.01 DESCRIPCIÓN: Este trabajo consiste en instalación de señales verticales nuevas y/o cambio de piezas dañadas de las ya existentes, con el objeto de mantener al conductor bien informado.

Este trabajo se registrará también por las Especificaciones Generales para Construcción de Carreteras y Puentes (Edición enero, 2025), sección 707 y el Manual Centroamericano de dispositivos uniforme para el control del tránsito, última versión, en lo que aplique.

602.02 ESPECIFICACIONES GENERALES:

a) **Señales de Información:** Guían o informan al conductor sobre las rutas, distancias y todo aquello que se relacione con lugares y poblaciones de interés, accesibles por la carretera en que viajan. Las señales para vías convencionales, llevarán leyendas de color negro sobre fondo blanco. Las señales para autopistas y carreteras rápidas, con velocidad de diseño igual o mayor a los 80 kms/h, llevarán leyendas de color blanco sobre fondo verde. Entre estas señales se encuentran:

- I. **Señales Informativas de Destino (SID).** Estas señales se utilizarán para indicar a los usuarios el nombre de poblaciones, límites, volcanes o cerros, utilización de carriles, kilómetros para llegar a destinos, cruces, utilización de pasos a desnivel, retornos y toda la información que sea necesaria para facilitar al conductor la ubicación de su destino. **Las señales deben tener símbolos, leyendas y bordes de color blanco sobre fondo verde.**
- II. **Señales Informativas de Servicio (SIS).** Estas señales se utilizarán para indicar a los usuarios la existencia de un servicio básico en la zona (teléfono, gasolinera, restaurantes, hospitales, etc.) Las señales deben tener símbolos, leyendas y bordes de color blanco sobre fondo azul.
- III. **Señales de Información General (SIG).** Estas señales se utilizarán para indicar a los usuarios el nombre de puentes, algún río de interés que sea atravesado por la carretera, identificación de carreteras (símbolo de carreteras) y cualquier información que sea necesario indicarle al conductor y que no esta contemplada en las anteriores. **Las señales deben tener símbolos, leyendas y bordes de color negro sobre fondo blanco.**
- IV. **Señales de Información de Emergencia (SIE).** Estas señales se utilizarán para indicar a los usuarios la existencia de emergencia en la carretera o en el área, cierre de rutas, puestos de regulación, trabajos a realizar y cualquier información que sea necesario

indicarle al conductor y que no está contemplada en las anteriores. **Las señales deben tener símbolos, leyendas y bordes de color negro sobre fondo naranja.**

Además de lo indicado en el "Manual Centroamericano de Dispositivos Uniformes para el Control del Tránsito" de la Secretaria de Integración Económica Centroamericana SIECA.

- b) Señales de Prevención:** Advierten al conductor de la existencia de un posible peligro y también la naturaleza de éste. Las señales deben tener símbolos y leyendas de color negro sobre fondo color amarillo.
- c) Señales Restrictivas:** Tienen por objeto indicarle al conductor la existencia de ciertas limitaciones, prohibiciones y restricciones que regulan el uso de las vías. La Violación del mensaje de estas señales constituye un delito. Las señales deben tener símbolos y leyendas de color negro sobre fondo color blanco y en algunos casos, símbolos en diagonal o en forma de "x" van colocados en color rojo. Únicamente la señal de "alto" debe ir en fondo rojo y letras blancas.

Los códigos de renglón, diseño y dimensiones mínimas de las señales, se indican en el anexo 9 "Dimensiones Mínimas para Señalización Vertical" de estas Especificaciones Técnicas y en el "Manual Centroamericano de Dispositivos Uniformes para el Control del Tránsito" de la Secretaria de Integración Económica Centroamericana SIECA.

602.03 PROCEDIMIENTOS DE CONSTRUCCIÓN SEÑALES DE INFORMACIÓN, DE PREVENCIÓN Y RESTRICTIVAS:

Fabricación: Las señales podrán ser fabricadas en: 1) lámina galvanizada calibre 14 (2 mm según Libro Azul), que cumplan con lo indicado en ASTM A 525 M con soporte posterior o 2) lámina galvanizada calibre 16, que cumplan con lo indicado en ASTM A 525 M, tipo charola troquelada, con doblez perimetral a 90 grados de 2.5 cm. (1"), para darle rigidez y evitar el marco posterior; por ningún motivo deben ser fabricadas a través de soldadura o corte. El revestimiento con zinc debe ser tratado con fósforo (designación G 90) con un espesor 1.1 ± 0.5 gramos por metro cuadrado de área superficial.

Colores. Las señales verticales se deben construir con los colores especificados para cada una de ellas en el Manual Centroamericano de dispositivos uniforme para el control del tránsito, última versión, definidos sobre la base de coordenadas cromáticas y deben estar dentro de los polígonos correspondientes, especificados en el Diagrama Cromático.

COLOR	COORDENADA CROMÁTICA							
	1		2		3		4	
	X	Y	X	Y	X	Y	X	Y
Amarillo	0.498	0.412	0.557	0.442	0.479	0.52	0.428	0.472
Naranja	0.558	0.352	0.636	0.364	0.57	0.429	0.506	0.404
Rojo	0.648	0.351	0.735	0.265	0.629	0.281	0.565	0.346
Verde	0.026	0.399	0.166	0.364	0.286	0.446	0.207	0.771
Blanco	0.303	0.3	0.368	0.366	0.34	0.393	0.274	0.329
Azul	0.14	0.035	0.244	0.21	0.19	0.255	0.065	0.216
Café	0.43	0.34	0.61	0.39	0.55	0.45	0.43	0.69
Amarillo lim	0.387	0.61	0.369	0.546	0.428	0.496	0.46	0.54
Amarillo Flu	0.479	0.52	0.446	0.483	0.512	0.421	0.557	0.442

Retroreflectancia. Es la cantidad de luz reflejada por una materia retroreflectante, la que se mide en candelas (reflejadas) por lux por metro cuadrado (cd/lx-m²).

Es uno de los parámetros más importantes de una señal vertical, ya que ésta debe ser visualizada tanto de día como de noche.

En períodos nocturnos, la lámina retroreflectiva constituyente de la señal permite que tenga la propiedad de devolver parte de la luz a su fuente de origen, por lo tanto, al ser iluminada por los faroles del vehículo, puedan ser apreciados por los conductores con mayor claridad.

Este fenómeno se logra debido a la utilización de elementos retroreflectivos que forman parte de la señal, que están compuestos por esferas microscópicas o elementos prismáticos microscópicos de vidrio, encargados de reflejar una porción de la luz recibida a la fuente emisora.

Los términos técnicos que permiten interpretar de mejor manera los requerimientos que debe exigirse a una lámina retroreflectiva son los siguientes:

- **Ángulo de entrada:** corresponde al ángulo formado entre un rayo de luz sobre una superficie retroreflectante y una línea perpendicular a esa misma superficie. En general, para interpretar este parámetro, según lo indicado en la Norma ASTM D 4956, se utilizan ángulos de -4° y 30°, medidos siempre en relación con el ángulo de observación; lo que permite definir niveles de retroreflexión asociados a los distintos tipos de figuras. Este factor resulta de gran relevancia, ya que a medida que aumenta el ángulo de entrada, disminuye drásticamente el nivel de retroreflexión de la señal. Si esto se aplica a una situación de la vía, a medida que se aleja la ubicación lateral de la señal, con respecto a la pista de circulación, menor será su visibilidad.
- **Ángulo de Observación:** Corresponde al ángulo formado por el rayo de luz emitido por los focos del vehículo sobre una superficie retroreflectiva y el rayo de luz retroreflejado a los ojos del observador. Los elementos retroreflectivos devuelven la luz en la forma de un cono muy pequeño, presentando una visibilidad menor a medida que aumenta el ángulo de observación, Por lo tanto, a medida que la separación entre los focos de un móvil y los

ojos de un conductor sea mayor, la visibilidad de la señal será menos efectiva, lo que sucede a menudo en vehículos de carga. Para efectos de medir los niveles de retrorreflexión según la Norma ASTM D 4956, se utilizan valores de 0.2°, 0.5°, y 1.0° los que siempre son analizados con el ángulo de entrada.

TABLE 10 Type XI Sheeting^A

Observation Angle	Entrance Angle	White	Yellow	Orange	Green	Red	Blue	Purple	Brown	Fluorescent Yellow-Green	Fluorescent Yellow	Fluorescent Orange
0.20°	-4°	580	435	200	58	87	26	23	17	460	350	175
0.20°	+30°	220	165	77	22	33	10	8.8	7.0	180	130	66
0.50°	-4°	420	315	150	42	63	19	17	13	340	250	125
0.50°	+30°	150	110	53	15	23	7.0	6.0	5.0	120	90	45
1.00°	-4°	120	90	42	12	18	5.0	4.8	4.0	96	72	36
1.00°	+30°	45	34	16	5.0	7.0	2.0	1.8	1.0	36	27	14

^A Minimum Coefficient of Retroreflection (*R_s*) cd/ft² (cd·lx⁻¹·m⁻²).

Para señales verticales nuevas, todos los elementos, tales como: fondo, caracteres, orlas, símbolos, leyendas, pictogramas, deberán cumplir con una intensidad retrorreflectiva mínima Tipo XI (material de súper intensa retrorreflectancia, en general con micro-prismas de vidrio), según se indica en la Norma ASTM D 4956 vigente. Los costos inherentes a las mediciones de retrorreflexión, ya sea que se trate de un muestreo y/o revisión de algunas o todas las señales, considerando nuevas o instaladas, serán a cargo del Contratista, quien deberá coordinar las fechas y horarios, previamente con el Supervisor, para efectuar estas labores. El material reflectivo deberá tener una garantía mínima de 10 años. Su coeficiente de retrorreflexión, después de limpieza No debe ser menor al garantizado para cada tipo de lámina.

Dimensiones de los tableros: Las dimensiones de las Señales Verticales que serán instaladas corresponderán según lo estipulado en el "Manual Centroamericano de Dispositivos Uniformes para el Control del Tránsito" de la Secretaria de Integración Económica Centroamericana SIECA, determinando las medidas que corresponden de acuerdo al ancho de calzada, y manteniendo uniformidad con las instaladas anteriormente cumpliendo con el "Manual Centroamericano de Dispositivos Uniformes para el Control del Tránsito" de la SIECA. El poste debe ser de perfil tubular galvanizado calibre 14 (1.90 mm.), cuyo tamaño permita una altura libre a la parte baja de la señal, de 1.50 m. (de acuerdo a SIECA 2014):


- Zonas Rurales altura libre a la parte baja de la señal 2.00m, puede reducirse a 1.80m.
- Zonas Urbanas altura libre a la parte baja de la señal 2.10m sobre la acera.
- En Vías Rápidas y Autopistas 2.10m altura libre en señales con distancia lateral de retiro restringido y 1.50m altura libre con distancia lateral de retiro amplio 10.00m o más.
- Las señales elevadas de información de destino tipo "bandera", o del tipo "mariposa", o elevadas para carriles múltiples el claro vertical debe tener una altura libre de por lo menos 5.50m. sobre todo el ancho de la calzada y los hombros.

Se instala en base de concreto simple $f_c=100$ Kg/cm² con dimensiones de 30x30x40 cm. con sistema de anclado a base de varilla, ángulo, tornillo o deformación de la base por troquel. Las Señales Informativas de Destino (SID) requieren dos postes con las características y especificaciones indicadas en el párrafo anterior. Los postes llevarán en la parte superior una tapa de plástico o de acero galvanizado para evitar que, entre el agua, además llevarán para anclaje al concreto, una varilla de 3/8" de 20 centímetros de largo.

En el caso de Chevrone se recomienda la colocación de un numero no mayor de 35 unidades por curva, en caso fuese necesario la colocación de un numero mayor de unidades, esto deberá ser aprobado por el Ingeniero Regional.

Consideraciones adicionales:

- Todas las señales deben ir cimentadas con concreto hecho en Obra.
- Todas las señales deben llevar **un punto de soldadura sobre la tuerca que fija el perno de la señal al poste.**, la soldadura deberá limpiarse y cubrirse con pintura anticorrosiva plateada para evitar óxido en las mismas. O bien utilizar un **sistema de tuercas de seguridad** desprendibles para evitar la remoción no autorizada. Que cumpla las siguientes especificaciones:

DESCRIPCIÓN	ESPECIFICACIÓN	IMAGEN
Tipo de Producto	Tuerca de seguridad a prueba de manipulaciones.	 <p>TUERCA DE SEGURIDAD CON CABEZA HEXAGONAL DESPRENDIBLE.</p>
Material	Zamak 5	
Tamaño	5/16"-18	
Tip de Cabeza	Hex	
Hilos por Pulgada	18	
Tamaño	5/8"	
Torque	90-110 pulg/lbs	
Tamaño Hexagonal	5/8"	
Diámetro	0.6250"	
Altura Total	0.50"	
Altura de la Tuerca	0.220"	
Características de Seguridad	Resistente a la manipulación	

La empresa contratante deberá presentar a la Supervisora las Certificaciones de cumplimiento de dicha norma, expedida por el proveedor del material previo a iniciar la fabricación.

Postes: Para señales restrictivas (SR), Señales informativas (SIS) y señales Informativas de Destino (SID), el poste tubular galvanizado, debe permitir una altura libre de 2.10 m. en área urbanas y vías rápidas, y de 2.00 m. para área rural. Si la señal tiene placa complementaria la altura libre se reducirá a 1.80 m., tanto en área rural, urbana y vía rápida.

602.4 ESPECIFICACIONES DE CONSTRUCCIÓN PARA SEÑAL TIPO BANDERA. (Se complementan con ficha de fabricación en el ANEXO 2 de las presentes especificaciones).

Tablero:

- El tablero será de forma rectangular en promedio de 3.66 metros de largo por 1.22 metros de ancho. Para cambio de medidas deberá consultado por escrito a COVIAL, previa fabricación.
- Lámina galvanizada calibre 16 (1.52 mm), de un solo tiraje sin añadiduras.
- Será pulida en sus orillas y semi-curva para evitar cortadura durante el traslado e instalación.
- La lámina se fijará al arnés por medio de tornillos de ¾" galvanizados, que incluyan tuercas y roldanas de presión.

Bastidor:

Las dimensiones del bastidor serán de 0.76 metros por 3.90 metros, con dos soportes a la placa de amarre al poste. el bastidor se fabricará con perfil tubular galvanizado de 3" x 3" de 1/8" de espesor para el marco principal y perfil tubular cuadrado de 2" x 2" chapa 14 para el refuerzo.

- Las placas de fijación del bastidor serán de 0.25 por 0.33 metros de hierro galvanizado de ½" de espesor separadas 0.685 metros medida a centro de las platinas. Llevará cuatro cartabones o platinas, uno de cada lado de 0.07 por 0.10 metros y ½" de espesor de hierro galvanizado, con soldadura eléctrica corrida. Los tornillos serán de ¾" galvanizados con sus respectivas tuercas y roldanas de presión.

Poste o columna:

- El poste será de 5.50 metros de altura libre con tapa del mismo material soldada en el extremo superior de la columna, sin empalmes en la fabricación. En caso de existir una estructura existente como túnel o puente, la altura deberá de ser 0.30 metros superior a la altura de la estructura existente.
- La costanera será perfil "C" de 3.5" por 12" y 3/16" completamente galvanizado. La sección será de dos costaneras unidas para formar un rectángulo y soldadas con soldadura eléctrica. La soldadura eléctrica con electrodo E-6013, aplicada en cordones de 0.10 por 0.40 metros y en los extremos el cordón será de 0.20 metros. Si fuera muy necesario algún empalme, deberá ser consultado con la Supervisión y el máximo será de "uno" a todo lo largo del poste.

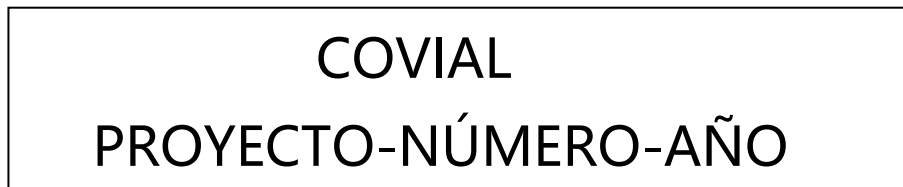
- Las placas de fijación del bastidor serán de 0.25 por 0.33 metros de hierro galvanizado de ½" de espesor separadas 0.435 metros medida entre cada una. Los tornillos serán de ¾" galvanizados con sus respectivas tuercas y roldanas de presión.
- La placa de fijación del poste medirá 0.50 metros por 0.50 metros con ¾" de espesor, será de hierro galvanizado. Llevará ocho cartabones o platina, dos por cada lado, con dimensiones de 0.10 por 0.20 metros de hierro galvanizado de ¾" de espesor, con soldadura eléctrica corrida. Tendrá cuatro perforaciones de 1" para la fijación al dado de cimentación.

Cimentacion:

La zanja será de 0.50 por 0.50 metros de 1.00 metros de profundidad. La estructura de hierro será de 0.40 x 0.40 x 1.50 armada con cuatro hierros de 1" de diámetro grado 40 y estribos soldados de 3/8" a cada 0.20 metros. El armado del hierro de 1" debe incluir un doblé hacia fuera de la armadura de la columna de 0.10 metros y en el extremo superior tendrá rosca de 2" de amplitud para colocar tuerca de 7/8". El concreto deberá tener una resistencia a compresión de 210 kg/cm².

La columna estará nivelada a 0.50 metros del rostro del hombro de calle. El hierro utilizado para la construcción de esta columna deberá estar en excelentes condiciones (sin óxido) de lo contrario no se aceptará el trabajo.

602.05 MARCAJE DE LAS SEÑALES INSTALADAS: El contratista deberá de marcar los elementos de todas las señales trabajadas e instaladas en la parte de atrás, con pintura anticorrosiva de color negro, utilizando plantilla con un alto de 2", la palabra COVIAL seguida de la nomenclatura de identificación del proyecto del año correspondiente, de la siguiente manera:



602.05.01 Etiqueta de las señales instaladas: Toda señal deberá de llevar una etiqueta con la siguiente información:

- Nombre del Fabricante de la Señal,
- Fecha en que se fabricó la señal (mes y año),
- Proceso usado para la fabricación de la señal (Serigrafía, Digital),
- Proveedor del laminado que se usó para la fabricación de la señal,
- Proyecto de COVIAL asignado a la instalación de esta señal.
- Etiqueta elaborada en reflectivo tipo 11 con impresión digital.

602.06 MÉTODOS DE FABRICACIÓN DE SEÑALES:

602.06.01 Pintura Serigráfica: En la cara frontal de la señal se le aplicará una película adherible retro reflectiva por medios mecánicos (no manual) mediante la utilización de laminador por rodillo automático, manivela o similar, no debiendo presentar burbujas de aire; del color según el tipo de la señal y en esta superficie se aplicará o imprimirá el símbolo y el filete con tinta serigráfica. Para la tinta Serigráfica a utilizarse en la fabricación de Señales Verticales que serán instaladas, deberá cumplir con especificaciones de adherencia que garanticen su fijación permanente como mínimo diez (10) años a la Lámina Reflectiva y con características de translúcida a excepción del color negro que deberá ser opaco.

Las tintas serigráficas deberán cumplir con los parámetros de señalización vial regulada en las normativas del manual Centro americano de Dispositivos Uniformes para el Control de Tráfico versión 2014 y ASTM D 4956-19 y que presenten una durabilidad de cómo mínimo de diez (10) años en sus características de color, translucidez, legibilidad y un 70% del índice de referencia de RA retro reflectividad para 10 años. El contratista deberá presentar los certificados de calidad del material serigráfico para garantizar la durabilidad de la señalización.

602.06.02 Impresión Digital: Para las tintas eco solventes de color plano directo o de látex mediante impresión digital con perfiles de impresión elaborados especialmente para cumplir con los parámetros de señalización vial regulada en las normativas del manual Centro americano de Dispositivos Uniformes para el Control de Tráfico versión 2014 y ASTM D 4956-19 y que presenten una durabilidad de cómo mínimo de diez (10) años en sus características de color, translucidez, legibilidad y un 70% del índice de referencia de RA retro reflectividad para 10 años. El contratista deberá presentar los certificados de calidad del material de impresión para garantizar la durabilidad de la señalización.

Toda señal realizada con este método deberá de tener un laminado transparente con protección U. V. (Ultra Violeta) y/o anti grafiti, debiendo garantizar un período mínimo de 10 años contra decoloración de las tintas. el cual deberán formar una capa uniforme no debiendo presentar desvanecimientos, manchas o rayas y cumpliendo estrictamente con las especificaciones de colorimetría, coordenadas cromáticas y colores que marca el manual Centro americano de Dispositivos Uniformes para el Control de Tráfico versión 2014., así como los niveles de retro reflexión establecidos en la ASTM D4956. Para los tableros que se colocan en las señales tipo bandera y marcos (tipo Puente) se deberán de utilizar la lámina refractiva Tipo XI, del color que corresponda, de igual manera los textos, símbolos y filete del mismo tipo de lámina reflectiva.

602.07 MEDIDA: Se medirá en unidades colocadas y aceptadas por el Delegado Residente mediante el cumplimiento de la norma ASTM D 4956.

602.08 PAGO: El pago se efectúa por las Unidades colocadas y aceptadas mediante el cumplimiento de la norma ASTM D 4956 vigente, según el precio unitario establecido en el contrato, además para la aceptación del pago de cada señal colocada debe haber fotografías del antes y el después del área para verificar la necesidad del mismo, así como la existencia de la necesidad del cambio completo de la señal.

En caso que una señal únicamente necesite reparación (cambio de tablero, ajuste de tornillos, cambio de poste, o nueva fundición de base) ya que los demás elementos están en buenas condiciones, deben realizarse las reparaciones necesarias y no el cambio de la señal completa para así optimizar los recursos y promover la austeridad del gasto público, estas labores se pagarán por trabajos por administración o por el trámite de renglones específicos.

En caso de accidente es obligación del contratista y del supervisor reportar inmediatamente los números de placas y datos del conductor de aquellos vehículos que impacten las señales, no importando el año que fueron instaladas, cuando se enteren o presencien un accidente, a fin de que Asesoría Jurídica de COVIAL se haga presente en el lugar de los hechos y levante el Acta de Compromiso de pago correspondiente. En este caso la reparación de los daños no se incluirá en la estimación y será pagada directamente por el responsable al contratista, siempre con la mediación de COVIAL. En este renglón debe considerarse el transporte de los elementos al lugar de almacenamiento, que indique la supervisora.

602.09 DELINEADORES VERTICALES: Este trabajo debe consistir en el suministro y colocación de delineadores, se colocarán al borde exterior del hombro o fuera de este en caso de ser posible, en los casos que existan cuneta contigua del hombro, se tendrá el cuidado de no dañar el elemento de drenaje.

Estos dispositivos deben estar orientados con su área reflectiva hacia la dirección del tráfico. La ubicación y separación de estos será dada por el supervisor tomando en cuenta el cuadro de recomendación para espaciamiento de delineadores.

CUADRO DE RECOMENDACIÓN ESPACIAMIENTO MÁXIMO PARA LOS DELINEADORES	
Radio de la curva horizontal (metros)	Espacialmente en curva (metros)
30	4.00
40	5.00

50	6.00
60	7.00
70	8.00
80	9.00
100	10.00
150	12.50
200	15.00
250	17.00
300	18.50
400	20.00
450	21.50
500	23.00
>500	24.00

Materiales: Los delineadores estarán conformados por un tubo PVC, color blanco de 3" de diámetro, el cual será cubierto por franja reflectiva color amarillo en la mitad de su perímetro (según ANEXO 14), el cual debe cumplir con un nivel de reflectividad tipo IX (ASTM D 4956-09). El tubo será relleno con concreto, en toda su longitud.

La excavación para el hincado de los postes será de 25 x 25x 30 cms. de profundidad. El concreto de la fundición de los postes se elaborará en el lugar de la colocación con una resistencia de (110 kg/cm²). Se contará con un sistema de anclaje inferior como una varilla de 3/8 pulgadas de 20 cm. El corte de los tubos de PVC se debe realizar con guillotina para garantizar que este sea uniforme. Los tubos deben poseer un calibre mínimo al correspondiente a tuberías de 100 PSI. Se colocará una varilla de acero de 1/2" en posición vertical (en el eje del tubo de PVC) a partir de 10 cms de la parte superior del tubo hasta donde estará el anclaje de acero de refuerzo (1.00 mt de longitud).

Medición y forma de pago: La medición y el pago debe ser el número de unidades de delineadores, colocados y aceptados, incluyendo relleno, bases, excavación u otros imprevistos.

602.10 DELINEADORES FLEXIBLES: Este trabajo consiste en el suministro y colocación de delineadores viales flexibles hechos con material polímero de alto impacto flexible.

El propósito de los delineadores viales flexibles es delimitar o guiar el tránsito y ayudar al conductor en la visualización de bifurcaciones, así como para reforzar demarcaciones de delimitación de carriles donde sea prohibido adelantar o de no traspasar, y para identificar mejor los elementos en la ruta que pueden representar un peligro de ser impactados.

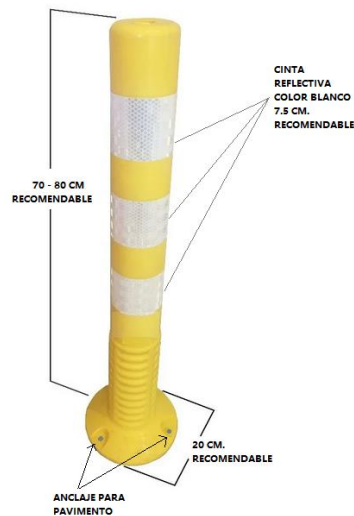
Instalación. Se recomienda instalar los delineadores viales flexibles en bahías, islas, rotondas, bordillos, separación de carriles, y en los que el delegado residente considere pertinente, en los cuales la visualización no sea fácil y oportuna, ya sea por su diseño o condiciones geométricas propias de la ruta. Estos delineadores flexibles se instalarán preferentemente sobre al borde de las bahía o islas. Se debe cuidar de disponer el número suficiente de delineadores que permitan al usuario, visualizar su entorno y seguir la canalización o delimitación señalada.

La instalación deberá ser por medio de anclajes (pernos o tornillos) de la base al pavimento, el delegado residente deberá verificar la correcta instalación de cada uno de los delimitadores flexibles para garantizar su funcionalidad.

Características. El color del cuerpo del delineador flexible deberá ser amarillo, en atención de emergencias u obras será de color naranja. Se deberán colocar tres franjas reflectivas en color blanco (según imagen siguiente) y las mismas deben cumplir con un nivel de reflectividad tipo IX (ASTM D 4956-09).

Los delineadores flexibles deberán garantizar la capacidad de recibir varios impactos y recuperar su forma para seguir funcionando.

Especificaciones recomendadas para el suministro de delineador vial flexible. Las especificaciones físicas del delineador flexible varían por proveedor a continuación se presentan las especificaciones recomendables.



Medición y forma de pago: La medición y el pago debe ser el número de unidades de delineadores flexibles, colocados y aceptados, incluyendo el anclaje, reflectivo u otros imprevistos.

SECCIÓN 603 - MANTENIMIENTO DE DEFENSAS METÁLICAS

603.01 Descripción. Son estructuras de seguridad vial construidas en acero galvanizado, formadas por postes (elementos verticales), vigas (elementos horizontales), separadores, terminales, trapezoides reflectivos y el juego de tornillos correspondiente, colocadas a los lados de la carretera; como separador de vías en carreteras de dos sentidos con cuatro o más carriles, en el arriate central, con el fin de prevenir accidentes, ya sea reencauzando los automotores descontrolados o bien amortiguando la energía del impacto y así minimizar la gravedad de los accidentes. Estas Especificaciones se complementa con la sección 701 de las Especificaciones Generales para Construcción de Carreteras y Puentes (Edición enero, 2025) en lo que le sea aplicable.

El trabajo de mantenimiento de defensas metálicas está dividido en dos partes:

- El mantenimiento preventivo que comprende la limpieza de los elementos a fin de conservar sus condiciones de visibilidad tanto diurna como nocturna, además del reapriete del juego de tornillos, enderezado y redireccionamiento de los trapezoides reflectivos con el objeto de alinearlos con el haz de luz proveniente de los faros vehiculares, y el realineamiento de los separadores y otros, todo lo anterior sin necesidad de suministro de materiales y sin que las defensas hayan sido impactadas.
- La otra parte del mantenimiento se realiza en caso de que las defensas hayan sido impactadas por algún vehículo, ocasionando deformación parcial o total de los distintos elementos y siempre y cuando estos hayan sufrido alteraciones que debiliten su comportamiento físico, químico o mecánico, en cuyo caso los elementos dañados serán sustituidos por otros de las mismas características y especificaciones.
- Esta actividad incluye el suministro de materiales nuevos, transporte, manejo, almacenamiento e instalación de elementos varios de defensas metálicas, en las cantidades y especificaciones indicadas e incluye el trazado, alineación, excavación y materiales requeridos, así como la herramienta necesaria para la instalación de los elementos nuevos de conformidad con las especificaciones. Comprende también el retiro y disposición final de los desechos y limpieza del área de trabajo. Este trabajo no comprende ningún tipo de pintura de tales elementos en vista de que los mismos no deben ser pintados ni encalados para no dañar su galvanizado.

603.02 Materiales. Las defensas metálicas deben ser nuevas y cumplir con lo estipulado en la especificación AASHTO M-180 en cuanto a geometría de la sección y las características que debe satisfacer el metal base. Todos los elementos deben estar contruidos en acero calibre No. 12 con acabado galvanizado por inmersión en caliente, bajo norma ASTM-123 y lo estipulado en la Sección 701 de las Especificaciones Generales para Construcción de Carreteras y Puentes (Edición enero, 2025). Estas condiciones deben ser comprobadas con certificados de calidad de origen, además de ensayos de laboratorio cuando así sean solicitados por el Supervisor. Estas normas son aplicables tanto a las defensas Tipo "W" como las defensas Tipo Triple "V".

Defensas Tipo "W":

Las vigas de la defensa Tipo "W" deben cumplir con la norma AASHTO M-180 del tipo I (recubrimiento de zinc mínimo de 1.8 onzas por pie cuadrado (550 gramos por metro cuadrado) y Clase A (espesor nominal del metal base 0.105 pulgadas (2.67 mm)), con un Punto de Fluencia mínimo de 50,000 psi (345 MPa), Resistencia a la Tensión mínima de 70,000 psi (483 MPa) y elongación mínima del 12% en 2 pulgadas (50 mm). Tener una longitud efectiva de 3.81 metros (12.5 pies), medida entre centro y centro de los tornillos, ancho de 0.311 metros y sección Tipo "W" o Doble Cresta. Las vigas deben ser identificadas por el fabricante de conformidad con la sección 11.11 de la norma AASHTO M-180.

Las Terminales deben tener las mismas características de las vigas en cuanto a tipo y clase con Punto de Fluencia mínimo de 33,000 psi (227 MPa), Resistencia a la Tensión mínima de 45,000 psi (310 MPa). Tener una Longitud efectiva de 0.54 metro y ancho de 0.311 metros con sección Tipo "W". Se podrán colocar terminales atenuadores de impacto o sistemas que brinden mayor seguridad al impacto, si se utiliza este tipo de terminales el pago será por trabajos por administración o por renglón específico.

Los postes deben ser fabricados a partir de Perfil Rectangular Tipo "I", de 0.152 x 0.101 metros, con 12.7 kg/ml como mínimo, con Módulo de Sección de 83 cm³, Esfuerzo de Cedencia mínimo de 2,530 kg/cm². Esfuerzo de trabajo mínimo de 1520 kg/cm² y Momento Resistente mínimo de 125,000 kg-cm y una longitud de 1.500 metros y se debe proveer un poste por cada viga ya que deben ser instalados a una distancia de 3.810 metros (12.5 pies), medidos entre centros de tornillos, salvo cuando se indique la instalación de poste intermedio. Los postes deben llevar una base de concreto simple de 100 kg/cm², de 35 cm. X 35 cm. X 40 cm., (Ancho X Largo X Altura, respectivamente).

Los separadores deben tener una longitud de 0.340 metros y Sección con perfil "U" de 0.080 x 0.076 metros, con nervaduras de refuerzo.

Los Tornillos y Tuercas deben cumplir con las especificaciones ASTM A 307 y ser de 5/8". Cada juego de 10 tornillos debe estar formado por 10 tornillos, 10 tuercas y 20 roldanas circulares de 1 ½" de diámetro. Cada tornillo que se instale se le debe aplicar recubrimiento epóxico o soldadura para asegurar que dichas piezas de sujeción no sean desinstaladas con el fin de robar las vigas.

Los **Trapezoides Reflectivos** deben poderse ajustar dentro del paso de la defensa, y el material reflectivo debe ser color amarillo tráfico, de alta intensidad prismático; se debe proveer dos trapezoides reflectivos por viga.

ELEMENTO	SECCIÓN	LONGITUD	ANCHO	PROFUNDIDAD	CALIBRE
Vigas	W	3.810	0.311		12
Terminales	W	0.540	0.311		12
Postes	I	1.500	0.152	0.101	12
Separadores	U	0.340	0.080	0.076	12
Reductores o Transiciones		1.900			12
Juego de Tornillos	5/8"				
Trapezoide Reflectivo					12

Defensas Tipo Triple "V":

Las vigas de defensa Tipo Triple "V" deben tener una Longitud Efectiva de 3.810 metros (medida entre centro y centro de los tornillos), ancho de 0.508 metros y sección Tipo Triple "V" o Triple Cresta.

Las terminales deben tener una Longitud Efectiva de 0.540 metros y ancho de 0.508 con sección Tipo Triple "V". Se podrán colocar terminales atenuadores de impacto o sistemas que brinden mayor seguridad al impacto, si se utiliza este tipo de terminales el pago será por trabajos por administración o por renglón específico.

Los postes deben ser fabricados a partir de Perfil Rectangular Tipo "I", de 0.152 x 0.101 metros, con 12.7 kg/ml como mínimo, con Módulo de Sección de 83 cm³, Esfuerzo de Cedencia mínimo de 2,530 kg/cm². Esfuerzo de trabajo mínimo de 1520 kg/cm² y Momento Resistente mínimo de 125,000 kg-cm y una longitud de 1.700 metros y se debe proveer dos postes por cada viga ya que deben ser instalados a una distancia de 1.905 metros (6.25 pies), medidos entre centros de tornillos. Los postes deben llevar una base de concreto simple de 100 kg/cm², de 35 cm. X 35 cm. X 40 cm., (Ancho X Largo X Altura, respectivamente).

Los separadores deben tener una longitud de 0.508 metros y Sección con perfil "U" de 0.080 x 0.076 metros, con nervaduras de refuerzo; se deben proveer dos separadores por viga.

Los Tornillos y Tuercas deben cumplir con las especificaciones ASTM A 307 y ser de 5/8". Cada juego de 10 tornillos debe estar formado por 10 tornillos, 10 tuercas y 20 roldanas circulares de 1 ½" de diámetro. Cada tornillo que se instale se le debe aplicar recubrimiento epóxico o soldadura para asegurar que dichas piezas de sujeción no sean desinstaladas con el fin de robar las vigas.

Los Trapezoides Reflectivos deben poderse ajustar dentro del paso de la defensa, y el material reflectivo debe ser color amarillo tráfico, de alta intensidad prismático; se debe proveer dos trapezoides reflectivos por viga.

Los Reductores o Transiciones deben tener las mismas características de las vigas en cuanto a tipo y clase, con Punto de Fluencia mínimo de 50,000 psi (345 MPa), Resistencia a la Tensión mínima de 70,000 psi (483 MPa), y Elongación mínima de 12% en 2 pulgadas (50 mm). Tener una longitud efectiva de 1.905 metros (6.25 pies), medida entre centro y centro de los tornillos, ancho reduciendo de 0.508 metros a 0.311 metros.

ELEMENTO	SECCIÓN	LONGITUD	ANCHO	PROFUNDIDAD	CALIBRE
Vigas	Triple V	3.810	0.508		12
Terminales	Triple V	0.540	0.508		12
Postes	I	1.700	0.152	0.101	12
Separadores	U	0.508	0.080	0.076	12
Reductores o Transiciones		1.905			12
Juego de Tornillos	5/8"				
Trapezoide Reflectivo					12

603.03 Procedimiento de ejecución.

a) Remoción elementos:

Este trabajo se refiere a aquellos elementos que hayan sufrido daño en el accidente que requieran de su remoción, y no puedan ser reutilizados ninguno de sus elementos, de acuerdo a la evaluación por parte de la supervisora.

Los elementos pueden ser:

1. Vigas
2. Postes
3. Terminales

En esta actividad están incluidos todos aquellos elementos que hayan perdido sus características originales al grado tal que su comportamiento físico, químico o mecánicos se vea alterado tal como deformaciones debidas a elongación plástica de los elementos, rotura, doblez u otros. No

se deben remover aquellos elementos que solo hayan sufrido rasguños o raspones que no alteren su funcionamiento.

En caso de accidente es obligación del contratista y del supervisor reportar inmediatamente los números de placas y datos del conductor de aquellos vehículos que impacten en las defensas, cuando se enteren o presencien un accidente, no importando el año que fueron instaladas, a fin de que Asesoría Jurídica de COVIAL se haga presente en el lugar de los hechos y levante el Acta de Compromiso de pago correspondiente. En este caso la reparación de los daños no se incluirá en la estimación y será pagada directamente por el responsable al contratista, siempre con la mediación de COVIAL. En este renglón debe considerarse el transporte de los elementos al lugar de almacenamiento, que indique la supervisora.

b) Reinstalación de vigas, postes o terminales: Este trabajo se refiere a aquellos elementos que hayan sufrido daño en el accidente pero que requieran de su reinstalación, por lo que no contempla el suministro de elementos de defensa metálica nueva.

Los elementos pueden ser:

1. Vigas
2. Postes
3. Terminales

Se deben apretar nuevamente los tornillos de toda la defensa, realinear los separadores y reflectivos no dañados, refundir el concreto de postes no dañados, previa remoción total del concreto anterior. Se deben inspeccionar y reponer si el caso lo amerita, principalmente los separadores. Al final se debe limpiar y/o lavar la defensa para restituirle su visibilidad original. Se debe remover y descartar todos aquellos elementos que hayan sido dañados o hayan perdido sus características originales al grado tal que su comportamiento físico, químico o mecánicos se vea alterado tal como deformaciones debidas a elongación plástica de los elementos, rotura, doblez u otros.

Los materiales deben ser de idénticas especificaciones a las estipuladas en esta norma y bajo ningún concepto se permitirá que el contratista altere postes, separadores, vigas o terminales pues estos deben venir de fábrica y serán instalados a las medidas exactas ya indicadas. Cuando se requiera la instalación de poste intermedio (1.901 metros de separación), las vigas deberán traer perforación intermedia de fábrica.

Se deben considerar aspectos de seguridad al usuario de la carretera, por lo que el supervisor y/o contratista informaran inmediatamente de cualquier daño en las defensas existentes, para incluir la sustitución en el programa de trabajo y que sea atendido en un plazo no mayor de 7 días calendario. Si la defensa dañada, obstruye algún punto de la red vial o representa un peligro

dentro de la misma, deberán realizarse las acciones de retiro, de manera inmediata. En este renglón debe considerarse el transporte de los elementos al lugar de almacenamiento, que indique la supervisora.

c) Marcaje del Elemento: El contratista deberá colocar en la parte de atrás de cada viga trabajada, como mínimo una calcomanía de apercibimiento, la cual será de material retroreflectivo de color naranja, de 8" x3", con la leyenda siguiente en letra de color negro:

**ESTA DEFENSA ES PROPIEDAD DEL ESTADO DE GUATEMALA
CUALQUIER DAÑO REPORTARLO AL TEL. 2245-1717 DE COVIAL**

Además, el contratista deberá de marcar cada viga en la parte de atrás, con pintura anticorrosiva de color negro, utilizando plantilla con un alto de 3", la palabra COVIAL seguida de la nomenclatura de identificación del proyecto del año correspondiente, de la siguiente manera:

COVIAL PROYECTO-NÚMERO-AÑO

d) Almacenaje del Material que es Retirado: Se deberá resguardar todo el material retirado que haya sido cambiado por estar en mal estado o dañado en las bodegas de la empresa (bandas, juego de tornillos, material reflectivo, postes, separadores, etc.), para que posteriormente, cuando se indique por parte de COVIAL, el material sea trasladado a otra área para su almacenaje, el CONTRATISTA y la SUPERVISORA llevarán conjuntamente el inventario desglosado por estaciones indicando tramos y rutas de los puntos donde fue retirado el material dañado.

e) Fijación de los juegos de tornillos: La fijación de los tornillos a las defensas metálicas y terminales deberá de ser complementado con puntos de soldadura y de ser necesario, aplicar pintura anticorrosiva en los mismos.

603.04 Amortiguadores para protección de puentes: Sistemas de seguridad vial reusables, no traspasables y que redirigen al vehículo durante el impacto. El sistema principal de absorción de energía cinética consiste en cartuchos colapsables instalados entre diafragmas de acero y paneles de cuatro ondas, los anchos nominales del sistema son de 610mm a 3200 mm (24" a 126"). El sistema utiliza dos tipos de cartuchos colapsables, los cuales se ubican en orden de menor a mayor rigidez estructural empezando por la nariz del sistema. Los cartuchos de menor rigidez se ubican en las primeras secciones del sistema para amortiguar el impacto de los vehículos pequeños más

livianos y en las secciones posteriores se ubican los cartuchos de mayor rigidez para amortiguar los vehículos más pesados. El sistema debe ser capaz de redirigir vehículos de hasta 2,000 kg ante impactos laterales con velocidades de hasta 100 km/h y ángulos de 20° medido entre el eje del vehículo y el sistema. Debe ser capaz de redirigir vehículos de hasta 820 kg ante impactos laterales con velocidades de hasta 100 km/h y ángulos de 15° medido entre el eje del vehículo y el sistema. El anclaje, armado y suministro será de acuerdo a lo recomendado por el fabricante.

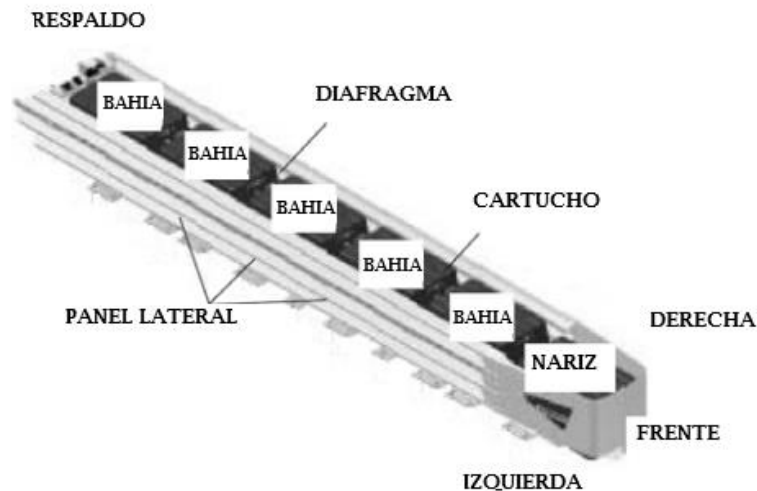
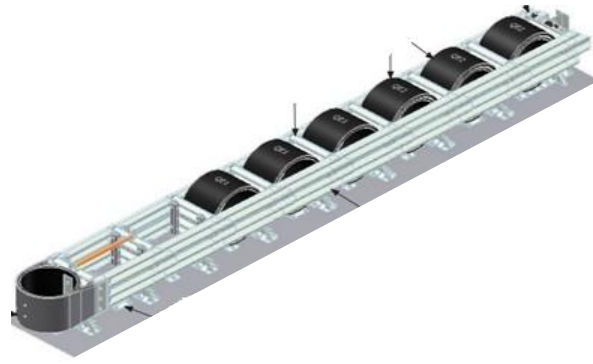


DIAGRAMA DEL SISTEMA DE AMORTIGUADORES PARA PROTECCION DE PUENTES

603.04.a Amortiguadores para protección de puentes con cilindros de polietileno de alta densidad: Sistema de seguridad es un amortiguador de choque no giratorio, retraíble y reutilizable, el sistema debe cumplir con los estándares de prueba de choque NCHRP informe 350 prueba nivel 3 (TL-3), El sistema debe ser capaz de redirigir vehículos de hasta 2,000 kg ante impactos laterales con velocidades de hasta 100 km/h y ángulos de 20° medido entre el eje del vehículo y el sistema. Debe ser capaz de redirigir vehículos de hasta 820 kg ante impactos laterales con velocidades de hasta 100 km/h y ángulos de 15° medido entre el eje del vehículo y el sistema. El sistema principal de absorción de energía cinética consiste en cilindros de polietileno de alta densidad y son potencialmente reutilizables después de un impacto, el ancho del sistema es de 0.610 m (24") largo de 8.25m (27'-1") y una altura de 0.817 m (32.15") con ocho bahías que componen el sistema de amortiguamiento. El anclaje, armado y suministro será de acuerdo a lo recomendado por el fabricante.



**DIAGRAMA DEL SISTEMA DE AMORTIGUADORES PARA PROTECCION DE PUENTES
(cilindros de polietileno de alta densidad)**

603.04. b Sistema de Vigas de Defensa Metálica tipo "W" y terminal con Atenuador de Impacto: Su finalidad es la de atenuar las consecuencias del choque frontal del vehículo, absorbiendo su energía cinética mediante la deformación del sistema.

Las Vigas de Defensa Metálica tipo "W" deben ser fabricadas bajo la norma AASHTO M-180 del tipo I (recubrimiento de zinc mínimo de 1.8 onzas por pie cuadrado (550 gramos por metro cuadrado) y Clase A (espesor nominal del metal base 0.105 pulgadas (2.67 mm), con un Punto de Fluencia mínimo de 50,000 psi (345 MPa), Resistencia a la Tensión mínima de 70,000 psi (483 MPa) y elongación mínima del 12% en 2 pulgadas (50 mm), y certificadas de acuerdo al reporte NCHRP 350 con nivel de contención TL-3 la cual deberá de ser anclada por medio de una terminal tri-onda especificada por el fabricante.

La Terminal de impacto para defensa metálica deberá cumplir con nivel de contención TL-3 para 100 km/hr, de acuerdo al reporte NCHRP 350, El anclaje, armado y suministro será de acuerdo a lo recomendado por el fabricante.



603.05 Medición: La medición se realizará por unidades completamente instaladas a satisfacción, y se reportará en el renglón correspondiente a cada elemento de defensa metálica. Para amortiguadores para protección de puentes cada sistema es una unidad.

603.06 Forma de pago: El pago se realizará de conformidad con el trabajo realizado y de acuerdo con el numeral 603.04, con los precios unitarios establecidos en el contrato, valor que será la compensación plena por el suministro de todos los materiales necesarios para la limpieza y/o reposición de la defensa metálica, incluyendo todos sus elementos, accesorios, equipo, herramienta, transporte, instalación, señalización y cualquier imprevisto necesario para la adecuada y correcta realización de la actividad.

El contratista deberá contar con uno o más frentes de trabajo según lo requiera el programa de trabajo aprobado por el Supervisor.

SECCIÓN 604 - MARCADORES REFLECTIVOS DE PAVIMENTO (OJOS DE GATO)

604.01 Descripción. Son piezas retroreflectivas de DOBLE CARA (capacidad de reflejar la luz de vuelta hacia la fuente en ambos sentidos, sin importar el ángulo de incidencia original) que se colocan en la línea central o lateral de las carreteras para auxiliar a los conductores en su desplazamiento nocturno. Deberán cumplir las normas del Manual Centroamericano de Dispositivos Uniformes para el Control de Tránsito edición 2014.

Tamaño: Puede estar dentro del rango de las medidas

Altura: $15,88 \pm 1,27$ mm

Anchura: $101,6 \pm 12,7$ mm

Longitud: $89,2 \pm 12,7$ mm

Pantalla: Retroreflectiva en ambos sentidos (DOBLE CARA).

Adhesivo: Pegamento

En superficie asfáltica, usar un pegamento bituminoso de alta adherencia.

En superficie de concreto hidráulico, usar pegamento epóxico de alta adherencia.

604.02 Características Generales de los Marcadores de Pavimento: Según las necesidades de Señalización Horizontal en los proyectos de la Unidad Ejecutora de Conservación Vial, los marcadores para pavimento deben estar diseñados para su aplicación sobre superficies de asfalto o de concreto y para proporcionar una visibilidad nocturna altamente efectiva a largo plazo. El color del marcador a ser utilizado, será definido según el requerimiento de seguridad en la Ruta.

604.03 Consideraciones de desempeño: Los marcadores deben estar fabricados con diseños de máximas resistencias cumpliendo la norma ASTM D 4280 y deben ser evaluadas varias características, entre algunas de éstas las siguientes:

- Durabilidad
- Retroreflexión húmeda y seca
- Resistencia al impacto
- Resistencia a la abrasión
- Resistencia a la temperatura
- Efecto vibratorio
- Compatibilidad con adhesivos bituminosos y epóxicos

Coeficiente Mínimo de Intensidad Luminosa (Retroreflectividad) (mili candelas/lux)						
Angulo de Observación	Angulo de Entrada	Color Retroreflejado				
		Blanco	Amarillo	Rojo	Verde	Azul
0.2	0	279	167	70	93	26
0.2	±/- 20	112	67	28	37	10

604.04 Instalación: La superficie de rodadura deberá estar seca, y libre de polvo, grasa, o cualquier material extraño que perjudique su adherencia.

Separación mínima entre marcadores reflectivos, de 12 metros lineales.

Cada Marcador Reflectivo de Pavimento (Ojo de Gato) deberá instalarse centrado sobre el eje de las líneas de marca del pavimento (central y/o lateral), quedando la o las pantallas retro reflectivas perpendicularmente a dicho eje.

En línea discontinua, se instalarán a la misma distancia que hay entre el punto medio del segmento no pintado (en línea discontinua) y el punto medio del segmento no pintado siguiente.

Adhesivo Epóxico para instalación de Vialetas.

El adhesivo epóxico estándar debe ser cien por ciento sólido, libres de solventes, adhesivo estructural epóxico de 2 Componentes. Debe ser un adhesivo diseñado especialmente para la aplicación de vialetas.

El producto se podrá mezclar a mano o utilizando una máquina mezcladora y medidora automática para una rápida aplicación de las vialetas en las vías.

- Deberá tener una fácil proporción de mezcla, 1 a 1 partes A y B.
- Rápido secado, alta resistencia en corto tiempo.
- Fórmula no abrasiva que permita aplicación con equipo automático.
- Adhesión a la mayoría de los materiales estructurales.
- Secado a bajas temperaturas, hasta 5 °C.*.
- Excelente pegado a cemento Portland, cemento endurecido y concreto asfáltico.

PROPIEDADES

PRUEBAS:

VISCOSIDAD / ASTM D-2393

Comp. A-resina poises 350-600 (35-60 PaS)

Comp. B-endurecedor poises 350-600

Mezcla poises 350-600

POT LIFE ASTM-C-881

6-10 minutes

FUERZA DE PEGADO A CONCRETO

Minutos para llegar a 210 psi. 90 min.

(1.5 Mpa)

FUERZA SLANT SHEAR

24 Hrs. a 25°C 2000 psi min.

Más 24 hr empapado (13.8 Mpa)

En agua a 25°C 1500 psi min.

(10.3 Mpa)

ADHESIÓN A LA TENSIÓN Y COHESIÓN

A fondo de botón de cerámica 700 psi min.

(4.8 Mpa)

- Temperatura mínima para aplicación 5 ° C *
- No diluir, los solventes impedirán un secado apropiado.
- La humedad que pasa a través del substrato por presión durante el secado del epóxico causará una falla en el pegado.

A TEMPERATURAS SOBRE 26.7 °C EL TIEMPO DE TRABAJO (ADHESIVO EN BUENAS CONDICIONES) SE REDUCE RÁPIDAMENTE.

Generalmente la temperatura de la superficie y del ambiente están fuera del control del aplicador. Sin embargo, el aplicador debe considerar los efectos de la temperatura sobre el producto.

Un producto que se almacena en un rango de temperatura de 26.7-32.2 °C se adelgazará levemente, haciendo más fácil el mezclado manual. Un producto mezclado a temperaturas más altas tendrá un tiempo de vida más corto, cercano a 6 minutos, pero un tiempo de colocación más rápido, permitiendo así que el área pueda ser abierta al tráfico antes.

Temperaturas del producto bajo 21° C lo engrosarán rápidamente a una pasta espesa dificultando el mezclado, entregando un mayor tiempo de vida, pero un mayor tiempo de colocación y de apertura al tráfico.

PREPARACIÓN DE LA SUPERFICIE

Todas las superficies deben estar limpias, libres de tierra, polvo, grasa, aceite o cualquier sustancia extraña que pueda perjudicar el buen pegado del adhesivo a la superficie. Las superficies deben ser estructuralmente estables y seguras. Para resultados óptimos, se recomienda que las superficies sean levemente arenadas previo a la aplicación del adhesivo.

NO aplique adhesivo epóxico en vialetas sobre superficies húmedas.

Superficies Asfálticas Nuevas: el adhesivo debe pegar bien e las superficies asfálticas envejecidas. Para las superficies nuevas, se recomienda un leve arenado para remover todos los contaminantes que puedan haber quedado del agregado. Se recomienda al usuario probar el desempeño del adhesivo previo a cualquier aplicación de gran escala.

Superficies de Concreto Nuevas: Todos los agentes de curado deben removerse mediante un arenado previo a la aplicación de adhesivos.

MEZCLADO EN MAQUINA

Ambos componentes deben almacenarse a 25 °C o más por al menos 24 horas previo a su uso. Se recomienda utilizar calentadores en línea en los equipos para mezclar y medir automáticamente para subir la temperatura del adhesivo previo al mezclado y uso. Se pueden obtener secados más rápidos si ambos componentes son calentados a 43 °C – 49 °C mientras estén en la máquina. Se recomienda al aplicador chequear las cabezas de mezclado y medición previo a comenzar el trabajo diario. Es importante que determine que se tiene una razón de mezclado de 1:1 en volumen. Después de determinar que la razón de mezcla es la correcta, también debe determinar que se logra una mezcla sea a fondo y compete hasta lograr un color gris uniforme.

MEZCLADO MANUAL

Medir acuciosamente partes iguales de Componente A y Componente B. Mezclar solamente la cantidad de material que se va a utilizar mientras el adhesivo esté en buenas condiciones para su aplicación. A temperaturas normales no es recomendado mezclar más de 89-118 ml a la vez. Mezclar a fondo ambos componentes hasta obtener un color gris uniforme.

APLICACIÓN DEL EPÓXICO

Para mezclas manuales y por máquina, se debe colocar una cantidad predeterminada de adhesivo epóxico en la base de la vialeta. Colocar la vialeta con el adhesivo en la base en la superficie de la vía utilizando suficiente presión como para asegurar una capa visible de adhesivo alrededor del perímetro de la vialeta. El exceso de epóxico en el lente o parte reflectante de la vialeta debe eliminarse después de la aplicación. Un exceso de presión al aplicar las vialetas puede resultar en una cantidad insuficiente de adhesivo bajo la vialeta y una mala adhesión a la superficie. PROTEGER EL ÁREA DEL TRÁFICO HASTA QUE EL ADHESIVO SEQUE.

NO SE DEBE PISAR LAS VIALETAS DESPUÉS DE APLICARLAS. LA PRESIÓN MANUAL ES SUFICIENTE PARA ASEGURAR UN DESEMPEÑO ADECUADO.

No aplique cuando la temperatura de la superficie o ambiental esté bajo 10° C. Solamente aplique cuando la temperatura de la superficie y ambiental estén sobre 10° C y se espere que se mantendrá así por al menos las siguientes 24 horas posteriores a la aplicación. Cuando se aplique a temperaturas bajas, prepare el adhesivo a aproximadamente 25°C previo a la aplicación.

RENDIMIENTO

1 kit de adhesivo epóxico en teoría es suficiente para instalar 200 vialetas. En la práctica, dependiendo de la porosidad de la superficie el rendimiento puede bajar hasta 175 vialetas por kit.

Referirse al “Manual Centroamericano de Dispositivos Uniformes para el Control de Tránsito”.

604.05 Medida de Marcador Reflectivo (ojo de gato): Se medirá en unidades colocadas y aceptadas por el Delegado Residente.

604.06 Mediad y Pago de Marcador Reflectivo (ojo de gato): La Medida y pago se efectúa por las Unidades colocadas (incluye suministro, colocación y el adhesivo o pegamento a utilizar), según el precio unitario establecido en el contrato.

604.07 Suministro e Instalación de Viales en Arriate Central: Se realizará la colocación de vialetas en el arriate central de las carreteras posterior a la aplicación de pintura de tráfico amarillo, la colocación se realizará de acuerdo a lo indicado en el ANEXO 17 de estas Especificaciones Técnicas. La colocación se realizará en arriates con y sin vegetación por medio de adhesivo epóxico, el pago será por unidad e incluye el suministro, colocación y el adhesivo epóxico.

604.08 Laminas Reflectivas Acanaladas para instalación en las Barreras de Concreto: Según las necesidades de Señalización en los proyectos de la Unidad Ejecutora de Conservación Vial, para mejorar la visibilidad durante noche y de día para las Barreras de Concreto, es necesario la instalación de Laminas Reflectivas color Amarillo Fluorescente acanaladas con la siguiente característica ancho de 10 cm, longitud de 86 cm, cuerpo de aluminio y con lamina reflejante grado IX ASTM D4956-19 , en dichas estructuras de concreto las mismas serán fijadas a través de sistemas de tornillería o sistemas de anclaje de impacto (figura 1), los cuales deberán de ser resistentes a la intemperie, la separación y altura de los mismos será indicada por el Delegado Residente responsable de los trabajos.

Color

Los colores diurnos de la lámina que conforma el panel de aluminio deben ser medidos utilizando un espectrómetro de acuerdo con lo señalado por la norma ASTM E1164 para colores normales y ASTM E2153 colores fluorescentes. Las coordenadas cromáticas se deben cumplir con las siguientes tablas según señala la norma ASTM E308 para colores normales y la ASTM E2152 para colores fluorescentes.

**Tabla A
Cromaticidad Limite**

Color	x	Y	X	Y	X	y	X	Y	Limite Y (%)	
									Min	Max
Blanco	0.303	0.287	0.368	0.353	0.340	0.380	0.274	0.316	40	-
Rojo	0.613	0.297	0.708	0.292	0.636	0.364	0.558	0.352	3	15
Amarillo Fluor.	0.521	0.424	0.557	0.442	0.479	0.520	0.454	0.491	40	
Naranja Fluor.	0.595	0.351	0.645	0.355	0.583	0.416	0.542	0.403	30	

Fluorescencia (YF)

Las propiedades de la Fluorescencia se determinan con el Factor YF, que proporciona una medida estandarizada para las láminas reflectivas fluorescentes. El valor numérico de YF se obtiene bajo condiciones especiales de iluminación y de observación que verifican las propiedades fluorescentes de las láminas de las señales (para laminas non-fluorescentes YF=0). El valor mínimo del factor de fluorescencia (YF) corresponde a:

Color	YF (%) min.
Amarillo Flúor	25
Naranja Flúor (Nuevo)	17

Retroreflectancia

Los paneles de delineación deben cumplir con los valores del coeficiente de la luminancia reflejada RL medido en candelas por metro cuadrado por lux (cd/m²/lx), según señala ASTM E 809 detallado en la siguiente tabla para cada color. (aplicable a caminos rectos donde los paneles están paralelos al sentido del camino.

Valores típicos RI (cd/m²/lux)

Color	Entrada	0.2 obs	0.33 obs	0.5 obs	1.0 obs	1.5 obs	2.0 obs
Blanco	88.5	270	200	120	50	25	10
Rojo	88.5	80	60	35	15	6	4
Amarillo Fluor	88.5	162	120	72	30	15	6
Naranja Fluor	88.5	110	80	50	20	10	5

También deben cumplir con el coeficiente de retroreflección RA según ASTM E 809.

**Típicos Valores de RA para Amarillo Fluorescente
(cd/lux/m²)**

	0.2 obs	0.33 obs	0.5 obs	1.0 obs	1.5 obs	2.0 obs
-4/+5 ent	360	324	252	45	12	6
20 ent	280	246	175	40	12	6
40 ent	255	180	132	30	12	6
60 ent	110	94	70	20	9	5
80 ent	50	28	20	6	3	2

6.04.07.a Medida Laminas Reflectivas Acanaladas para instalación en las Barreras de Concreto: Se medirá en unidades colocadas y aceptadas por el Delegado Residente.

6.04.07.b Pago Laminas Reflectivas Acanaladas para instalación en las Barreras de Concreto: El pago se efectúa por las Unidades colocadas, según el precio unitario establecido en el contrato.

SECCIÓN 605 - PROGRAMA DE CONTROL DE CALIDAD PARA PROYECTOS DE SEÑALIZACIÓN Y DEFENSAS METÁLICAS

La empresa contratista deberá de entregar a la Supervisora los certificados de calidad de los materiales que son utilizados para la señalización vertical y horizontal, y defensas metálicas, como los certificados de calidad de los materiales, procesos de armado, pintura, reflectividad, etc.

El supervisor solicitará al contratista los resultados de los ensayos de laboratorio que sean necesarios para sustentar técnicamente los trabajos que se ejecuten de los renglones que tiene contratados.

La calidad de los materiales a utilizar, así como de los trabajos a realizar en el Proyecto son de entera responsabilidad del Contratista y El Delegado Residente.

En términos de retroreflectividad el Contratista deberá realizar acompañado por el Supervisor las pruebas de retroreflectividad horizontal y vertical para cumplir la reflectividad mínima indicada en los anexos y en el Manual Centroamericano de Dispositivos Uniformes para el Control de Tránsito, SIECA.

SECCIÓN 625 – TRABAJOS POR ADMINISTRACIÓN

625.01 Descripción. Bajo este concepto, se ejecutarán aquellos trabajos que beneficien al Proyecto y que se requieren efectuar para completar el mismo y de los cuales no existen renglones, ni precios establecidos en el Contrato, siempre que dichos trabajos sean recomendados previamente por el Delegado Residente y después de analizados, sean aprobados por COVIAL. Para proyectos de Señalización Vertical se podrá pagar el gasto del retiro de señales en mal estado para su almacenaje según lo indique COVIAL. Además, señales duplicadas se podrán retirar dejando la de mejor estado para su modificación y utilización en otra ubicación.

625.02 Pago. Los trabajos realizados bajo este renglón, se pagarán por las unidades realmente aprobadas o por suma global, al precio unitario convenido previamente y aprobado por COVIAL, considerando los siguientes rubros:

- b) Materiales: las cantidades requeridas al precio actual de mercado.
- c) Mano de obra, del personal que trabaje directamente en la ejecución de los trabajos, con los salarios que El Contratista tenga en vigencia al autorizarle el trabajo, aplicando a su monto un factor de 45% en concepto de prestaciones laborales. No se hará ningún pago por personal administrativo y de dirección de obra, utilizado por El Contratista.
- d) Herramienta, en concepto de uso se pagará el 5% del monto de la mano de obra, según se indica en el literal b.
- e) Al monto de los materiales, la mano de obra y la herramienta, se hará un recargo del 25% en concepto de administración y utilidad.
- f) El valor del equipo o maquinaria que se requiera para la ejecución de los trabajos, se hará de acuerdo al rendimiento normal y lógico, por el tiempo empleado exclusivamente en la ejecución del trabajo, a este costo no se hará ningún recargo.
- g) La suma de los montos indicados (materiales, mano de obra, herramienta, maquinaria y equipo) dividido entre las cantidades de trabajo ejecutado, dará el precio unitario de la actividad.
- h) Gastos del componente del estudio de Impacto Ambiental será pagado dentro de este renglón.

De no llegarse a un acuerdo sobre los precios unitarios o suma global, El Contratista hará el trabajo, compensándosele económicamente en la forma siguiente: a) La mano de obra previamente asignada para la ejecución del trabajo; se pagará de acuerdo a los salarios que El Contratista tenga en vigor al autorizarse el trabajo, aplicando a su monto total el factor de prestaciones y contribuciones laborales que corresponda y este resultado se incrementará el veinticinco por ciento (25%) para cubrir los gastos de dirección, suministro y reparación de herramientas y equipos menores; no se hará pago por personal de administración de El Contratista. b) Todos los materiales empleados en el trabajo se pagarán contra comprobantes, incluyendo los gastos de transporte, carga, descarga y/o acarreo, incrementando el monto total el veinticinco por ciento (25%) para cubrir los gastos de administración. c) El Contratista recibirá pago por el valor de la renta de cualquier maquinaria y equipo, por el tiempo necesario para la ejecución de los trabajos. Al valor de la renta no se le incrementarán ningún porcentaje.

625.03 Trámite de Pago. Para el trámite de pago del documento de trabajos por administración se debe adjuntar Cuadro de integración de precios, informe técnico, fotos de los trabajos realizados y facturas de soporte de los gastos realizados.

DIVISIÓN 700

DRAGADO DE CANALES Y RÍOS

SECCIÓN 701 - DRAGADO, PROTECCIÓN DE ESTRUCTURAS Y RECTIFICACIÓN DE RÍOS

701.01 Descripción: Comprende las actividades de dragado con y sin acarreo de material sobrante, construcción de diques transversales y laterales al flujo del río, construcción de espigones para rectificar la corriente natural del río, construcción de desarenadores y obras para el atrape de sedimentos, construcción de bordas y andenes, construcción de estructuras de gavión, concreto ciclópeo, mampostería y todas aquellas construcciones fluviales que favorezcan la estabilidad en el comportamiento hidráulico y mecánico de los ríos. Se incluyen las actividades de limpieza de cauces y remoción de obstáculos.

701.02 Dragado: Son los trabajos que se realizan para rehabilitar la sección transversal de un río que, por su flujo natural o los efectos de las crecidas o modificaciones de uso del suelo en la cuenca, han perdido su cauce y sección natural. Los trabajos de dragado y Rectificación se realizarán dentro de los límites naturales del cauce del río. Los trabajos se realizarán de acuerdo a criterios hidráulicos y de mecánica de ríos considerando los efectos de aguas arriba y aguas abajo del punto o tramo a trabajar. Se rectificará y/o modificara la pendiente longitudinal natural favoreciendo la sedimentación o el arrastre de sólidos, lateralmente se construirán bordas o espigones para redefinir las líneas de corriente. También se construirán diques para rectificar la pendiente longitudinal favoreciendo la reducción de la energía hidráulica y el atrape de sólidos. Transversalmente las bordas de material natural, compactadas o recubiertas proveerán protección a las márgenes y los usos del suelo.

701.03 Dragado Sin Acarreo: Son los trabajos que se realizaran para mejorar las condiciones hidráulicas y de mecánica de ríos en un tramo definido. El material se removerá (transversalmente) del lecho natural y se transportará, acumulará y compactará sobre las bordas naturales de la sección de trabajo, formando un canal con pendiente longitudinal y transversal, previamente definida en el fondo y bordas laterales de protección de márgenes y delimitación longitudinal del canal.

701.04 Dragado Con Acarreo: Son los trabajos que se realizaran para mejorar las condiciones hidráulicas y de mecánica de ríos en un tramo definido del río. El material se removerá del lecho natural, se transportara y se dispondrá en un sitio adecuado (botadero) fuera de los márgenes del

río, con previa autorización del Delegado Residente, donde no se cause impactos negativos a las personas, al ambiente, ni a la realización y objetivos del trabajo. En este caso la definición transversal serán las bordas naturales de la sección de trabajo, formando un canal con pendiente longitudinal y transversal previamente definida en el fondo y bordas del canal.

701.05 Construcción de Espigones: Son los trabajos que se realizaran para mejorar las condiciones hidráulicas y de mecánica de ríos en un tramo definido del río. De acuerdo al diseño los espigones arrancarán en la borda natural del río, se anclarán al lecho natural del río y se extenderán dentro del cauce hasta la línea límite de la corriente que se espera obtener. En el caso de ser bordas construidas con el mismo material del cauce del río el mismo se colocará de acuerdo al diseño, se acomodará y compactará de ser necesario e indicado en el diseño. Las bordas pueden ser construidas con otros materiales como gaviones, concretos o bien con refuerzos especiales como geotextil y otros.

701.06 Construcción de Diques: Son los trabajos que se realizaran para mejorar las condiciones hidráulicas y de mecánica de ríos en un tramo definido del río. De acuerdo al diseño los diques se anclarán en las bordas naturales del río, tendrán aletones y vertedero para confinar el flujo. En alturas de caída mayores de 2.00 metros será necesario construir disipadores de energía. Los diques pueden ser construidos con gaviones o concretos, de acuerdo al diseño adoptado.

701.07 Protección de Bordas: Son los trabajos que se realizaran para mejorar en un tramo definido del río. La protección de bordas es necesaria cuando las bordas naturales o construidas son erosionables por el comportamiento del río en el tramo a trabajar. Los muros o cubierta de protección siempre deben anclarse abajo del nivel del fondo del cauce para evitar la socavación de la corriente en la estructura, también deben tener una altura mayor a la altura de crecida estimada y que orienta el diseño de la protección de bordas. Las protecciones de bordas pueden ser construidas con gaviones o concretos, de acuerdo al diseño adoptado.

CASOS ESPECIALES

701.08 Obras de protección con Enrocado: Es la protección con roca, colocada sin mortero o ligante, que se realizara con el fin de prevenir socavamientos, control de erosión y daños en las estructuras (puentes, bóvedas o muros) provocados debido al cauce de los ríos, asimismo se realizaran para la protección y definición de los márgenes de los ríos, considerando los siguientes renglones para su construcción:

- a) **Explotación de Roca para Enrocado:** Son los trabajos que se realizaran para el suministro y transporte de la roca, destinada para la ejecución de obras de protección con enrocado. La cual debe ser explotada mecánicamente, por medio de la maquinaria necesaria, con rendimiento adecuado debido a la dificultad de la explotación del material rocoso. No se debe

utilizar roca de canto rodado y rocas con fisuras, se debe suministrar roca graduada, angulosa, libre de materia orgánica y de desperdicio. Además, debe cumplir con las siguientes propiedades:

- (1) Gravedad específica aparente, AASHTO T85 2.30 Mínimo.
- (2) Absorción, AASHTO T85 4.2% Máximo.
- (3) Índice de durabilidad. AASHTO T210 52 Mínimo.
- (4) Graduación para la Clase especificada de acuerdo a tabla 700-1.

Tabla 700-1 Tamaño de la roca para Revestimiento con Enrocados

TIPO	DATOS	V	W
		(Velocidad media de la corriente) m/seg	(Peso mínimo de la roca en la capa exterior) Kg (1) (2) (3)
I	Angulo que forma el talud con la horizontal $\alpha = 45$, y gravedad específica de la roca $G_p = 2.3$	1.50	1.79
		2.00	10.03
		2.50	38.26
		3.00	114.25
		3.50	288.10
		4.00	641.94
		4.50	1,301.39
		5.00	2,448.79
II	Angulo que forma el talud con la horizontal $\alpha = 45$, y gravedad específica de la roca $G_p = 2.6$	1.50	1.08
		2.00	6.08
		2.50	23.20
		3.00	69.27
		3.50	174.68
		4.00	389.23
		4.50	789.08
		5.00	1,484.80
III	Angulo que forma el talud con la horizontal $\alpha = 30$, y gravedad específica de la roca $G_p = 2.3$	1.50	0.51
		2.00	2.85
		2.50	10.87
		3.00	32.47
		3.50	81.88
		4.00	182.45
		4.50	369.87
		5.00	695.98
IV	Angulo que forma el talud con la horizontal $\alpha = 30$, y gravedad específica de la roca $G_p = 2.6$	1.50	0.31
		2.00	1.73
		2.50	6.59
		3.00	19.69
		3.50	49.65
		4.00	110.62
		4.50	224.27
		5.00	422.00

Nota: Pesos estimados por el método de la División de Carreteras de California

- (1) El Contratista debe suministrar fragmentos y lajas de piedra graduadas para proveer una masa densa y estable.
- (2) El volumen de una roca con estos pesos tendrá una masa aproximadamente igual a la masa especificada para la roca.
- (3) El Contratista debe suministrar rocas con un ancho y un espesor igual a por lo menos un tercio de su longitud.

b) **Protección de Bordas con Enrocado:** Son los trabajos que se realizarán para la protección y mejoramiento de un tramo definido del río, utilizando roca para su construcción. La protección de bordas es necesaria cuando las bordas naturales o construidas son erosionables por el comportamiento del río en el tramo a trabajar. Los muros o cubierta de protección siempre deben anclarse abajo del nivel del fondo del cauce para evitar la socavación de la corriente en la estructura, también deben tener una altura mayor a la altura de crecida estimada y que orienta el diseño de la protección de bordas. Se construirán con roca que cumpla lo especificado en el numeral 701.08 a.

c) **Construcción de Espigones con Enrocado:** Son los trabajos que se realizarán para mejorar las condiciones hidráulicas y de mecánica de ríos en un tramo definido del río. De acuerdo al diseño los espigones arrancarán en la borda natural del río, se anclarán al lecho natural del río y se extenderán dentro del cauce hasta la línea límite de la corriente que se espera obtener, y se construirán con roca que cumpla lo especificado en el numeral 701.08 a.

701.09 Construcción de Bordas para Protección por Inundación: Son los trabajos que se realizarán para la protección por inundación y para el mejoramiento de las condiciones hidráulicas de un tramo definido del río. El material a utilizar debe ser de un banco de materiales; el cual debe ser libre de impurezas y consistir en un suelo arenoso, limo inorgánico u otro material con alto porcentaje que pase el tamiz No. 10 (2.00 mm.), y el mismo debe ser autorizado previamente por el Delegado Residente.

701.10 Reposición de Material para Bordas por Daño en Crecidas: Son los trabajos que se realizan para la reposición de material en bordas dañadas por crecidas en un tramo definido del río. El material a utilizar debe ser de un banco de materiales; el cual debe ser libre de impurezas y consistir en un suelo arenoso, limo inorgánico u otro material con alto porcentaje que pase el tamiz No. 10 (2.00 mm.), y el mismo debe ser autorizado previamente por el Delegado Residente. Dicho material se compactará sobre la borda por medio de traslación de la maquinaria.

701.11 Medida:

a) **Dragado sin Acarreo:** Para la ejecución de este renglón de trabajo se realizará un levantamiento topográfico a nivel de detalle (secciones originales) en el tramo contratado incluyendo anchos y largos adicionales. Simultáneamente se trazará en campo los trabajos

a realizar. Continuamente de acuerdo al avance se levantarán las secciones finales y se cuantificara la cantidad de metros cúbicos de canal y bordas construidos.

- b) **Dragado con Acarreo:** Para la ejecución de este renglón de trabajo se realizará un levantamiento topográfico a nivel de detalle (secciones originales) en el tramo contratado incluyendo anchos y largos adicionales. Simultáneamente se trazará en campo los trabajos a realizar. La cantidad de material removido se cuantificará en la cantidad de metros cúbicos removidos (por el número de camionadas utilizadas), dispuestos adecuadamente en el botadero, la supervisora está obligada a llevar el control a través del sistema de vales de acarreo, de acuerdo a las instrucciones de COVIAL.
- c) **Construcción de Espigones:** Para la ejecución de este renglón de trabajo se realizará un levantamiento topográfico a nivel de detalle (secciones originales) en el tramo contratado. Simultáneamente se trazará en campo los trabajos a realizar. Los espigones se cuantificarán en metros cúbicos medidos durante el proceso de construcción y al concluir cada uno de ellos.
- d) **Construcción de Diques:** Para la ejecución de este renglón de trabajo se realizará un levantamiento topográfico a nivel de detalle (secciones originales) en el tramo contratado. Simultáneamente se trazará en campo los trabajos a realizar. Los diques se cuantificarán en metros cúbicos medidos durante el proceso de construcción y al concluir cada uno de ellos.
- e) **Protección de Bordas:** Para la ejecución de este renglón de trabajo se realizará un levantamiento topográfico a nivel de detalle (secciones originales) en el tramo contratado. Simultáneamente se trazará en campo los trabajos a realizar. Las protecciones de bordas se cuantificarán en metros cúbicos medidos durante el proceso de construcción y al concluir cada uno de ellos.
- f) **Obras de protección con Enrocado:** Para la ejecución de este renglón de trabajo se realizará un levantamiento topográfico a nivel de detalle (secciones originales) en el tramo contratado. Simultáneamente se trazará en campo los trabajos a realizar. Las obras de protección con enrocado se cuantificarán en metros cúbicos medidos durante el proceso de construcción y al concluir cada uno de ellos.
- g) **Construcción de Bordas para Protección por Inundación:** Para la ejecución de este renglón de trabajo se realizará un levantamiento topográfico a nivel de detalle (secciones originales) en el tramo contratado. Simultáneamente se trazará en campo los trabajos a

realizar. La construcción de bordas se cuantificará en metros cúbicos medidos durante el proceso de construcción y al concluir cada una de ellas.

- h) Reposición de Material para Bordas por Daño en Crecidas:** Para la ejecución de este renglón de trabajo se realizará un levantamiento topográfico a nivel de detalle (secciones originales) en el tramo contratado. Simultáneamente se trazará en campo los trabajos a realizar. La reposición de material de bordas se cuantificará en metros cúbicos medidos durante los trabajos a realizar y al concluir cada una de ellos.

701.12 Pago:

- a) Dragado sin Acarreo:** Se debe hacer por metros cúbicos, medidos como se indica en el numeral 701.11 a. Si el volumen dragado es menor a quinientos (500) metros cúbicos y con topografía muy variable podrá pagarse por Trabajos por Administración.
- b) Dragado con Acarreo:** Se debe hacer por metros cúbicos, medidos como se indica en el numeral 701.11 b.
- c) Construcción de Espigones:** Se debe hacer por metros cúbicos, medidos como se indica en el numeral 701.11 c.
- d) Construcción de Diques:** Se debe hacer por metros cúbicos, medidos como se indica en el numeral 701.11 d.
- e) Protección de Bordas:** Se debe hacer por metros cúbicos, medidos como se indica en el numeral 701.11 e. Si el volumen de protección de bordas es menor a quinientos (500) metros cúbicos y con topografía muy variable podrá pagarse por Trabajos por Administración.
- f) Obras de protección con Enrocado:** Se debe hacer por metros cúbicos, medidos como se indica en el numeral 701.11 f.
- g) Construcción de Bordas para Protección por Inundación:** Se debe hacer por metros cúbicos, medidos como se indica en el numeral 701.11 g.
- h) Reposición de Material para Bordas por Daño en Crecidas:** Se debe hacer por metros cúbicos, medidos como se indica en el numeral 701.11 h.

DIVISIÓN 800

SECCIÓN 801 - DISPOSITIVOS DE SEGURIDAD

801.01 Descripción: Este renglón se basa en su totalidad en el “Manual de Seguridad Vial e Imagen Institucional en Zonas de Trabajo”.

801.02 Uso de dispositivos y vestimentas: La cantidad y tipo de señales y dispositivos de seguridad a utilizar es la descrita en el “Manual de Seguridad Vial e Imagen Institucional en Zonas de Trabajo”. Los mismos se deberán implementar nuevos de acuerdo a la tabla 802.01:

Tabla 802.01

FRECUENCIA DE IMPLEMENTACIÓN DE DISPOSITIVOS DE SEGURIDAD NUEVOS

DISPOSITIVO	FRECUENCIA DE IMPLEMENTACIÓN
Camisas, playeras, gorras, banderolas	Cada DOS (2) Meses.
Chalecos	DOS (2) veces en el período. (1)
Calcomanías o Mantas	Al principio y manteniéndolas en buen estado.(1)
Conos, barriles con luz, delineadores, cilindros (1)	Al principio y manteniéndolas en buen estado.(1)
Estructura de: barreras, rótulos verticales (1)	Al principio y manteniéndolas en buen estado.(1)
Reflectivo de: barreras, rótulos verticales	Al principio y manteniéndolas en buen estado.(1)

(1) O cada vez que se dañen o pierdan.

801.03 Disposiciones especiales: El Contratista debe contar con todos los dispositivos descritos en el “Manual de Seguridad Vial e Imagen Institucional en Zonas de Trabajo”, en las cantidades descritas, en buen estado, playeras con el color claramente definido, limpias y sin daños físicos.

Los chalecos descritos en el “Manual de Seguridad Vial e Imagen Institucional en Zonas de Trabajo” deben ser usados por los encargados de obra y operadores de maquinaria, bajo el concepto que, en cada frente de trabajo, donde se requiera este personal, deben estar ubicados. Esto quedara sujeto al número de frentes de trabajo, con maquinaria o sin ella, que posea el contratista en el proyecto.

La cantidad de rótulos será la descrita en el “Manual de Seguridad Vial e Imagen Institucional en Zonas de Trabajo”, los cuales deben estar en perfecto estado (pintura, rotulado, etc.) y contruidos de acuerdo a lo descrito en el documento de señalización emitido por COVIAL o el preparado por el Ministerio de Comunicaciones, Infraestructura y Vivienda, en el capítulo de Mantenimiento.

Los conos deben ser colocados donde se requiera encarrilar el tránsito vehicular, o donde se encuentre personal de campo en labores manuales y sea necesario llamar la atención al conductor. Deben ser de 28 pulgadas de alto, en color naranja, 6 conos como mínimo por proyecto. **LOS CONOS A UTILIZAR DEBEN ESTAR EN BUEN ESTADO.**

Las calcomanías deben ser colocadas en las portezuelas de todos los vehículos utilizados en el Proyecto, con las especificaciones dadas en el documento de señalización emitido por COVIAL o el preparado por el Ministerio de Comunicaciones, Infraestructura y Vivienda, en el capítulo de Mantenimiento.

Éstas deben encontrarse siempre en perfecto estado y ser sustituidas cuando sufran de algún defecto. Los vehículos de los Supervisores, Delegados Residentes y de transporte de personal deben tener lámpara tipo alarma, de seguridad (tamalera). Además, el supervisor deberá de prever los costos de laboratorios, muestreos y ensayos necesarios en campo. Para supervisión se considerará monto para pago de muestreo y ensayos de laboratorio.

Es obligatorio el cumplimiento de las disposiciones de señalización y dispositivos de seguridad en cada frente de trabajo, de conformidad con estas especificaciones y al “Manual de Seguridad Vial e Imagen Institucional en Zonas de Trabajo”; en caso de incumplimiento, queda sujeto a las sanciones descritas en el Capítulo 4, División 1500 de estas Especificaciones.

801.04 Rótulos de Identificación de Proyectos Los rótulos de identificación del proyecto deberán de ser instalados durante el primer mes calendario de ejecución, de acuerdo al diseño de imagen institucional proporcionado por parte de COVIAL, de manera obligatoria se debe colocar un (1) rótulo por cada tramo que tenga a su cargo, hasta un máximo de seis (6) rótulos, que identifiquen el mismo, los cuales deberán permanecer durante todo el año en el tramo, en buen estado y cuyo mantenimiento estará a cargo del contratista. Deberán instalarse sobre la zona del derecho de vía y en los lugares donde el Ingeniero Regional y el DELEGADO RESIDENTE lo indiquen.

Las medidas de los rótulos de identificación serán de 1.22 x 2.44 metros para los proyectos del mantenimiento rutinario a cargo de COVIAL.

En los rótulos de identificación **DEBERÁ COLOCARSE ÚNICAMENTE VINIL ADHESIVO IMPRESO**, enumerando los datos del proyecto tales como:

- Actividad,
- Proyecto,
- Departamento,
- Longitud del tramo,
- Otros a consideración de COVIAL.

No se permitirá colocar mantas o cualquier otro material que no sea el vinil adhesivo, con la impresión de los datos de identificación del proyecto, utilizando el diseño de imagen institucional proporcionado por parte de COVIAL.

NO SE PERMITE COLOCAR LOGOTIPOS DE EMPRESAS, ÚNICAMENTE ESTAN AUTORIZADOS LOS LOGOTIPOS DE COVIAL O DEL CIV.

El armado de la estructura de los rótulos esta especificada en el Anexo 7 de estas Especificaciones Técnicas.

801.05 Rótulos de Identificación para Proyectos CP Los rótulos de identificación del proyecto deberán de ser instalados durante el primer mes calendario de ejecución, de acuerdo al diseño de imagen institucional proporcionado por parte de COVIAL, de manera obligatoria se debe colocar un (1) rótulo por cada tramo que tenga a su cargo, hasta un máximo de seis (6) rótulos, que identifiquen el mismo, los cuales deberán permanecer durante todo el año en el tramo, en buen estado y cuyo mantenimiento estará a cargo del contratista. Deberán instalarse sobre la zona del derecho de vía y en los lugares donde el Delegado Residente lo indique.

Las medidas de los rótulos de identificación serán de 3.00 x 6.00 metros para proyectos CP y de 1.22 x 2.44 metros para los demás proyectos del mantenimiento o según lo indicado por COVIAL.

En los rótulos de identificación **DEBERÁ COLOCARSE ÚNICAMENTE VINIL ADHESIVO IMPRESO**, enumerando los datos del proyecto tales como:

- Actividad,
- Proyecto,
- Departamento,
- Longitud del tramo,
- Otros a consideración de COVIAL.

No se permitirá colocar mantas o cualquier otro material que no sea el vinil adhesivo, con la impresión de los datos de identificación del proyecto, utilizando el diseño de imagen institucional proporcionado por parte de COVIAL.

NO SE PERMITE COLOCAR LOGOTIPOS DE EMPRESAS, ÚNICAMENTE ESTAN AUTORIZADOS LOS LOGOTIPOS DE COVIAL O DEL CIV.

El armado de la estructura de los rótulos esta especificada en el Anexo 7 de estas Especificaciones Técnicas.

801.06 Forma de pago: Se pagará en forma global por el total de dispositivos, prorrateado mensualmente en el número de meses de duración del contrato.

DIVISIÓN 900

SECCIÓN 901 – ATENCIÓN OPERACIONES DE EMERGENCIA

901.01 Descripción: Son las actividades e intervenciones OBLIGATORIAS aplicadas con carácter urgente que se deberán atender inmediatamente con equipos o mediante trabajo manual, según el caso, para habilitar la vía de inmediato.

Las operaciones de emergencia se realizan como consecuencia de fuerza mayor, derivado de la época de lluvia u otro fenómeno natural, comprenden derrumbes, crecientes de ríos o quebradas que arrastren materiales o basura que provoquen mal funcionamiento en tuberías y causes, lahares, inundaciones y otras similares.

El objetivo es atender las emergencias que se presenten en la carretera, para dar continuidad a la circulación de tránsito cuando la vía sea interrumpida, evitar accidentes y, en especial, para ayudar a los usuarios cuando sea necesario.

Acudir inmediatamente donde se ha presentado la emergencia vial e informar a la Supervisión y a las entidades de atención más próximas al sitio, cuando esto último amerite.

901.02 Materiales: Los materiales necesarios para la ejecución de esta actividad dependerán del caso a trata, y son obligatorias las señales, dispositivos de seguridad.

901.03 Equipos y Herramientas: El Equipo y herramientas requeridos para realizar esta actividad dependen de la magnitud de la emergencia vial. En general pueden ser cargador, motoniveladora, camiones de volteo, carretillas, barretas, rastrillos, conos, y en su totalidad la señalización de prevención y seguridad, etc.

901.04 Procedimiento de ejecución:

- Colocar señales preventivas, dispositivos de seguridad y adoptar las medidas necesarias que garanticen la seguridad de los trabajadores y el ordenamiento del tránsito vehicular sin riesgo de accidentes.
- Localizar, identificar, describir y cuantificar la emergencia vial.
- Tomar fotografías que muestren claramente el tipo y magnitud de la emergencia presentada.
- Ejecutar en forma inmediata las actividades necesarias para resolver el caso, asegurando el control del tránsito y garantizando la seguridad a los usuarios.

- Colaborar con otras entidades de atención participantes en la emergencia.
- Efectuar la limpieza y depositar los materiales en los sitios definidos para el efecto
- Al terminar los trabajos, retirar las señales y dispositivos de seguridad en forma inversa a como fueron colocados.
- Tomar algunas fotografías de casos sobresalientes y/o representativos, en la situación final.

901.05 Medición: La unidad de medida para la Atención de las Operaciones de Emergencias dependerá del caso y será por monto global, precios unitarios, horas- máquina o Trabajos por Administración.

901.06 Pago: Esta actividad será pagada de acuerdo a las medidas indicadas en la sección 901.05 a los precios descritos en el contrato. El pago de esta actividad será la compensación plena por todo, mano de obra, materiales herramientas, transporte, disposiciones de los desperdicios, señalización y cualquier otro imprevisto necesario para poder realizar correctamente esta actividad.

SECCIÓN 902 – PROYECTOS DE EMERGENCIA

902.01 Descripción: Consiste en realizar acciones para evitar que se presenten emergencias viales extraordinarias o atenderlas en caso de presentarse, estas se realizan como consecuencia de fuerza mayor, tal como el caso de desastres naturales, con el propósito de habilitar la vía, permitiendo así el paso vehicular. Los proyectos de Emergencias por desastres Naturales deberán ser certificados como tales por la Coordinadora Nacional de Desastres (CONRED), previo a la realización de los mismos. La empresa deberá disponer de inmediato el equipo y personal necesario para la atención de la emergencia en caso de un desastre Natural.

Las actividades incluyen, entre otras, la construcción de obras especiales de prevención o cuando se presenten las emergencias, ejecutar la remoción de grandes derrumbes o lahares, la construcción de desvíos o vados y la instalación de puentes provisionales, entre otras.

La determinación y diseño de las obras de prevención deben ser realizadas por la Supervisión aprobadas por COVIAL y la responsabilidad de la ejecución será definida por el Ministerio de Comunicaciones, Infraestructura y Vivienda de Guatemala (CIV), de acuerdo con la información de la Supervisión y según, su propia evaluación institucional.

902.02 Materiales: Los materiales necesarios para la ejecución de esta actividad dependerán del caso a tratar.

902.03 Equipo y Herramientas: Los equipos y las herramientas requeridos para realizar esta actividad son diversos y dependerán del tipo y magnitud de la obra de prevención por realizar o de las obras y actividades requeridas para atender la emergencia extraordinaria presentada. En todos los casos, se han de requerir en su totalidad los dispositivos de señalización de prevención y seguridad vial.

902.04 Procedimiento de Ejecución.

- Colocar señales preventivas, dispositivos de seguridad y adoptar las medidas necesarias que garanticen la seguridad de los trabajadores y el ordenamiento del tránsito vehicular sin riesgos de accidentes.
- Localizar, identificar, describir y cuantificar las obras de prevención a ejecutar o de la Emergencia Vial presentada.
- Tomar fotografías representativas del tipo y características de los problemas que se pueden ocasionar en sitios de potenciales riesgos o de la emergencia vial presentada.

- Ejecutar las obras de prevención definidas en el Expediente Técnico o intervenir, en forma inmediata, para atender la emergencia extraordinaria presentada mediante reparaciones de los elementos de la vía o la remoción y limpieza en el caso de derrumbes y lahares, con el fin de restituir la transitividad y garantizar la seguridad a los usuarios.
- Coordinar con otras entidades para la ejecución de las obras preventivas y, especialmente, en caso de presentarse, durante la atención de la emergencia vial.
- Efectuar la limpieza y depositar los materiales en los sitios definidos para el efecto aprobados por el Delegado Residente

902.05 Medición: La unidad de medida para el pago de los proyectos de Emergencia dependerá del caso, pudiendo ser por renglones y precios unitarios de acuerdo al contrato de Emergencia suscrito. Horas maquina (se hará de acuerdo al rendimiento normal y lógico, por el tiempo empleado exclusivamente en la ejecución del trabajo, este precio debe incluir operado, Mantenimiento Lubricantes y combustibles e IVA). Mano de obra pago de personal que trabaje directamente en la ejecución de los trabajos, debe incluir prestaciones laborales herramientas, Utilidades e IVA.

902.06 Pago: Esta actividad será pagada de acuerdo a los precios unitarios del contrato o las horas máquina y mano de obra medidos como se indica en la sección 902.05 El pago de esta actividad será la compensación plena por todo, mano de obra, materiales herramientas, transporte, disposiciones de los desperdicios, señalización y cualquier otro imprevisto necesario para poder realizar correctamente esta actividad.

DIVISIÓN 1000

SECCIÓN 1001 - SUB-DRENAJES

1001.01 Descripción: Es el drenaje de aguas subterráneas, que se construye de tuberías perforadas, geotextil y materiales pétreos para filtros geocompuestos o simplemente de materiales pétreos (Drenaje Francés). Este trabajo consiste en la fabricación o suministro, transporte y colocación de tubería perforada; la extracción, elaboración, transporte de todos los materiales pétreos necesarios; la colocación, compactación y acabado final de la capa intermedia, hasta la superficie original del terreno donde se ejecutó la excavación original. Siendo este renglón, parte de un proceso constructivo de la carretera, estas Especificaciones Técnicas se complementarán con las Especificaciones Generales para Construcción de Carreteras y Puentes (Edición enero, 2025) en lo que le sea aplicable.

1001.02 Geocompuesto: Consiste en dos planchas interceptoras del agua subterránea conformadas por geotextiles no tejidos y georedes de polietileno. La geored es el medio drenante encargado de transportar el agua que pasa a través del filtro (geotextil). El agua interceptada por las planchas interceptoras desciende y es interceptada en el fondo por una tubería envuelta en geotextil que la conduce a una caja o cabezal para sacarla al exterior. En algunos casos no se usa la tubería sino que el agua es conducida directamente por el todo el sistema del geocompuesto.

1001.03 Materiales y colocación: Se regirán por lo indicado en la sección 605 de las Especificaciones Generales para Construcción de Carreteras y Puentes (Edición enero, 2025).

1001.04 Limpieza de sub-drenajes

1001.04.01 Procedimiento de ejecución Colocar dispositivos de seguridad transitorios y verificar que todo el personal disponga de la vestimenta obligatoria y en buen estado, y asegurar el control adecuado del tránsito.

En una carretera de las que se conozca la existencia de sub-drenajes y se ubiquen tanto las líneas de conducción, como los puntos de desagüe, se puede saber si requieren mantenimiento o no. Debido a que el sub-drenaje es una estructura construida debajo del nivel de la rasante de la carretera, la única manera de identificar si está funcionando adecuadamente, es localizando los puntos de desagüe y verificar el corrimiento de agua. En estos casos, lo recomendable es realizar excavaciones exploratorias en puntos aleatorios, para observar el comportamiento de las aguas conducidas y ubicar posibles taponamientos.

En muchos casos, los sub-drenajes tienen contruidos en su parte superior, cunetas revestidas, la cuales deben ser destruidas para realizar la exploración, en otros casos, se

encuentran debajo de la propia carretera (formación escalera o esqueleto de pescado), donde hay que remover parte de la estructura del pavimento. En ambos casos, se debe prever la reconstrucción de estos elementos a su condición original, luego del trabajo de mantenimiento del sub-drenaje.

Identificados los puntos con problemas de circulación de agua, se debe iniciar la remoción de las capas de relleno, hasta tener expuesta toda la estructura del sub-drenaje, procediendo a su mantenimiento y/o reemplazo de una línea. Este procedimiento puede llegar al extremo de rehacer nuevamente todo el sub-drenaje, por lo que debe evaluarse previamente su funcionalidad y los costos de este renglón para su ejecución física.

Concluido el trabajo de mantenimiento, se debe restaurar la carretera a su condición original.

Retirar dispositivos de seguridad en orden inverso a como fueron colocadas.

1001.05 Medida:

- El trabajo ejecutado de tuberías perforadas, geotextil y materiales pétreos para filtros, o simplemente de materiales pétreos (Drenaje Francés) será medido por metro lineal con aproximación de dos decimales de sub-drenajes reacondicionado.
- Geocompuesto. La medida se debe hacer del número de metros cuadrados, con aproximación de dos decimales de geocompuesto suministrado y colocado satisfactoriamente de acuerdo con estas Especificaciones Técnicas.

1001.06 Pago: El pago se debe hacer por el número de metros lineales medidos como se indica anteriormente, al precio unitario de contrato que corresponda pago que será la compensación plena por el suministro de todos los materiales necesario, las labores de excavación de la zanja, mantenimiento y/o remplazo del sub-drenaje, relleno y compactado final de la zanja, incluyendo en todo ello la mano de obra, equipo, materiales, herramientas y retiro de materiales sobrantes, señalización preventiva de la zona de trabajo, y cualquier imprevisto necesario para la adecuada y correcta realización de la actividad.

De requerirse la reconstrucción de la estructura del pavimento y/o cunetas, se hará de acuerdo con las especificaciones referentes a estas actividades, medidas y pagadas como se indiquen en las mismas.

Geocompuesto: El pago se debe hacer por el número de metros cuadrados medidos como se indicó anteriormente, al precio unitario de contrato que corresponda pago que será la compensación pena por el suministro de todos los materiales necesarios, las labores de excavación de la zanja, mantenimiento y/o remplazo del sub-drenaje, relleno compactado final de la zanja, incluyendo en todo ello la mano de obra, equipo, materiales, herramientas y retiro de materiales sobrantes, señalización preventiva de la zona de trabajo, y cualquier imprevisto necesario para la adecuada y correcta realización de la actividad.

SECCIÓN 1002 - SUB-DRENAJES GEOCOMPUESTOS DE DRENAJE COLUMNARES

1002.01 Descripción: Los geocompuestos de drenaje son bandas prefabricadas que ofrecen soluciones para acumulación excesiva de agua en el sistema de pavimento creando un rápido y positivo sistema de drenaje del agua que entra en la estructura del pavimento. El resultado es un diseño sostenible, efectivo y accesible.

Los Geocompuestos de drenaje tienen una alta tasa de flujo, un núcleo formado y perforado que está completamente envuelto con un filtro de geotextil no tejido punzonado clase 3. El geotextil evita que las partículas del suelo penetren el canal de flujo mientras permite que el agua entre libremente al centro y fluyan a las salidas designadas.

El trabajo consiste en el suministro, transporte y colocación de geocompuesto de drenaje al borde de la carretera. Siendo este renglón, parte de un proceso constructivo de la carretera, éstas Especificaciones Técnicas se complementarán con las Especificaciones Generales para Construcción de Carreteras y Puentes (Edición enero, 2025) en lo que le sea aplicable.

1002.02 Geocompuesto: El Geocompuesto de drenaje se fabrica con un núcleo formado y perforado, el material del núcleo es polietileno. El núcleo de forma columnar está completamente forrado con geotextil no tejido punzonado. Este tipo de Geotextil no tejido punzonado debe ser clase 3.

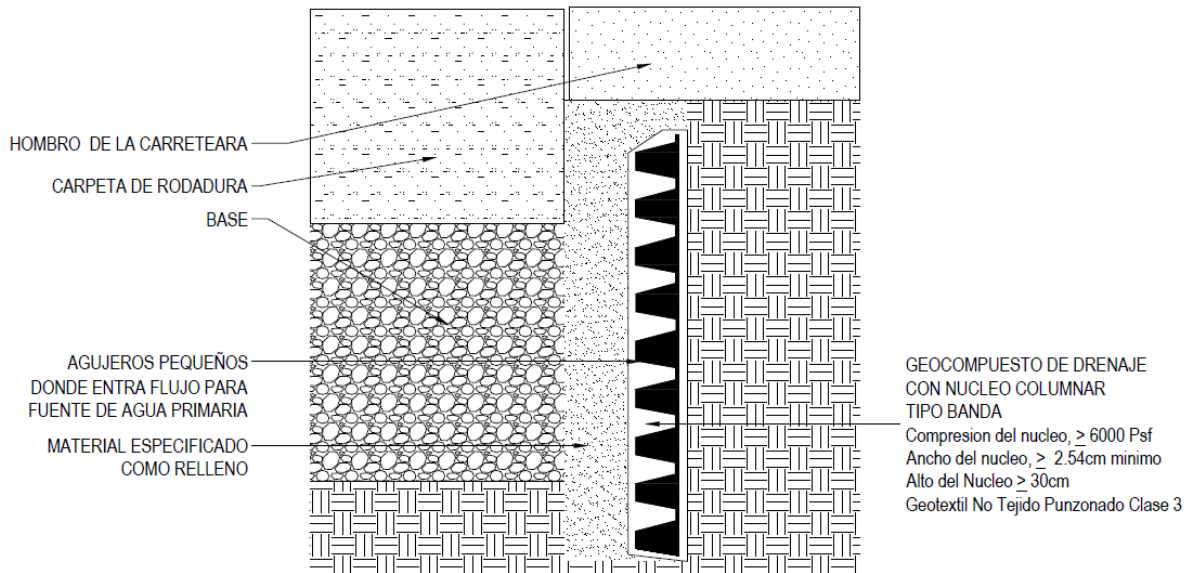
El Geocompuesto de drenaje tiene la capacidad de captar agua por las dos caras que tiene.

La fuerza compresiva del Geocompuesto de drenaje ha demostrado la habilidad de soportar tensiones al corte. Cargas de corte se desarrollan durante el relleno debido a asentamientos desiguales causados por las altas cargas dinámicas que hay durante la vida del camino. La deformación tanto de la carga normal como al corte puede influenciar de gran manera la capacidad de un sistema de recolección.

1002.03 Materiales y colocación: El Geocompuesto de drenaje para bordes de carretera, se instala en una posición vertical paralela al camino pavimentado, preferentemente en contacto con la base compactada del camino y el subsuelo. El material puede orientarse a través de la sub base si la intención es extraer agua retenida desde la capa de la base, o puede ser colocada para que el objetivo principal sea capturar agua moviéndose de los suelos colindantes a través de la capa asfáltica. En puntos definidos, accesos especializados, salidas de "T", hacen una transición del dren Geosintético a una red de tubería tradicional en orden de descargar el agua recolectada. Esta descarga de tuberías está conectadas a un sistema de alcantarillado pluvial o simplemente direccionadas a la zanja lateral.

La profundidad del diseño deberá ser determinada por el ingeniero, pero típicamente, la cobertura del dren vertical sólo necesita abarcar la profundidad de la sección transversal. No hay necesidad de ubicar la elevación del drenaje debajo de la base de la carretera.

Se regirán por lo indicado en la Sección 605 de las Especificaciones Generales para Construcción de Carreteras y Puentes (Edición enero, 2025).



1002.04 INSTALACION

1002.04.01 Procedimiento de ejecución. Excavar la zanja a lo largo del borde de la carretera como lo determine el ingeniero. El ancho máximo de la zanja no debe exceder los 20 cm y no deberá instalarse a una profundidad de más del 10% de la base estructural de apoyo de la carretera

Desenrollar la tira de Geocompuesto de drenaje y colocarla en la zanja verticalmente para que el fondo del borde del drenaje descance sobre el piso de la zanja. Si el ingeniero ha determinado que el drenaje geocompuesto debe asegurarse de un lado a otro, use alfileres o estacas para mantener el material en su lugar. Es aceptable pasar un clavo o una estaca a través del drenaje mientras no dañe la estructura circundante del geotextil

1002.05 Medida:

- El trabajo ejecutado de zanjeo será medido por metro cubico con aproximación de dos decimales.

- Geocompuesto. La medida se debe hacer del número de metros cuadrados, con aproximación de dos decimales de Geocompuesto suministrado y colocado satisfactoriamente de acuerdo con estas Especificaciones Técnicas.
- El trabajo ejecutado de llenado de zanja con material de relleno adecuado será medido por metro cubico con aproximación de dos decimales.

1002.06 Pago: El pago se debe hacer por el número de metros lineales medidos como se indica anteriormente, al precio unitario de contrato que corresponda pago que será la compensación plena por el suministro de todos los materiales necesario, las labores de excavación de la zanja, mantenimiento y/o remplazo del sub-drenaje, relleno y compactado final de la zanja, incluyendo en todo ello la mano de obra, equipo, materiales, herramientas y retiro de materiales sobrantes, señalización preventiva de la zona de trabajo, y cualquier imprevisto necesario para la adecuada y correcta realización de la actividad..

Geocompuesto: El pago se debe hacer por el número de metros cuadrados medidos como se indicó anteriormente, al precio unitario de contrato que corresponda pago que será la compensación pena por el suministro de todos los materiales necesarios, las labores de excavación de la zanja, mantenimiento y/o remplazo del sub-drenaje, relleno compactado final de la zanja, incluyendo en todo ello la mano de obra, equipo, materiales, herramientas y retiro de materiales sobrantes, señalización preventiva de la zona de trabajo, y cualquier imprevisto necesario para la adecuada y correcta realización de la actividad.

CAPITULO 2
ESPECIFICACIONES TÉCNICAS PARA
ACTIVIDADES DE MANTENIMIENTO
CONTRATADAS EN BASE DE
ESTÁNDARES O NIVELES DE SERVICIO
Y DE LIMPIEZA DE LA RED VIAL
PAVIMENTADA POR LONGITUD.

DIVISIÓN 1100

SECCIÓN 1101 – DISPOSICIONES GENERALES

1101.01 Aplicación: Las Especificaciones Técnicas contenidas en el capítulo 2, aplican únicamente a contratos de mantenimiento vial por estándares o niveles de servicio. Las actividades a ejecutar, los procedimientos de trabajo recomendados y los mecanismos de pago que deben efectuarse para lograr la obra propuesta se presentan a continuación, utilizando formatos de especificación técnica contractual. Estas normas están específicamente elaboradas para la red vial pavimentada

1101.02 Propósito: El propósito de incluir las presentes Especificaciones Técnicas, es que formen parte, por referencia, de los documentos de concurso y/o contratación de todos los contratos de mantenimiento vial por estándares o niveles de servicio. Cuando fuere necesario para adecuar los estándares generales a las condiciones particulares de cada contrato, se incorporarán las cláusulas apropiadas.

1101.03 Objetivos: El objetivo de los contratos de mantenimiento vial por estándares o niveles de servicio, es el de conservar una carretera o red de carreteras en un nivel de servicio que asegure al usuario un servicio expedito, cómodo y seguro durante el plazo contractual. El contratista decide cuáles son las intervenciones necesarias y cuántas veces hay que repetirlas durante el plazo contractual, con el propósito de mantener, como mínimo, las vías al nivel de servicio estipulado en su contrato. Al contratista se le paga una suma fija estipulada en el contrato (por lo general mensual), independiente del tipo y frecuencia de las intervenciones, siempre y cuando las inspecciones realizadas por el Delegado Residente comprueben que el estado de la vía esté al nivel de servicio mínimo requerido.

DIVISIÓN 1200

SECCIÓN 1201 – LIMPIEZA DEL DERECHO DE VÍA, DRENAJES LONGITUDINALES Y TRANSVERSALES Y RETIRO DE DERRUMBES EN LA RED VIAL PAVIMENTADA

1201.01 Descripción General: Son los trabajos que se realizan sobre la franja de la carretera pavimentada que contiene todas las obras de drenaje construidas y áreas establecidas por el derecho de vía. Es responsabilidad del contratista mantener en forma permanentemente limpias: la superficie de rodadura y los hombros, los drenajes transversales y longitudinales (mayores y menores), el derecho de vía en la carretera como en puentes, con la vegetación cortada y controlada, la remoción de derrumbes pequeños, y en los casos en que se tengan bordillos y cunetas, éstos deben permanecer pintados en sus lados visibles. Estos trabajos deberán efectuarse en el mes del año que corresponda la pasada de limpieza y se efectuara en toda la longitud de los tramos contratados indicada en el anexo del proyecto. Los meses de trabajo serán los indicados en el anexo del proyecto. El límite de atención será hasta donde exista cerco o lindero de propiedad o en un ancho mínimo de dos metros (2.00 m.) a cada lado de la vía.

1201.02 Personal, Herramientas y Equipo:

- a) **Personal:** El Contratista deberá realizar las tareas descritas en esta sección con el personal necesario indicado en el Anexo del proyecto correspondiente; en el caso de que no se indique la cantidad de elementos que integrarán la cuadrilla de limpieza, deberá calcularse a partir del rendimiento de kilómetros por peón al mes, para el efecto se sugiere un rendimiento de 3.30 Km/Mes por elemento (22 días efectivos), utilizando el siguiente procedimiento:
- Dividir la longitud total del proyecto entre el rendimiento km/mes x elemento; el resultado será el número de peones-mes por cada proyecto (Usar el valor entero más cercano).
 - Para los tramos con arriate central, la cantidad de peones-mes; se incrementa en un 50%.
 - Cuando se requiera mayor cantidad de elementos, el contratista
- El personal necesario debe estar en forma permanente durante el periodo de contratación del proyecto.
- b) **Herramientas y Equipo:** El Contratista deberá tener en forma permanente durante la ejecución de los trabajos, en la cantidad suficiente y en buen estado todas las herramientas necesarias para realizar eficientemente todas las actividades descritas en esta sección. Deberá contar con el equipo necesario (Motosierra, chapeadora, etc.) según lo indique el delegado residente y el cual se necesite en la ejecución de las labores de limpieza del derecho de vía.

1201.03 Límites Admisibles:

- a) **Superficie de Rodadura y Hombros:** Deberán retirarse, piedras, ramas, material suelto, basura o cualquier obstáculo que se encuentre en la superficie que obstaculice o constituya un peligro para el tránsito. **REGLON OBLIGATORIO EN LAS ACTIVIDADES DE LIMPIEZA.**
- b) **Drenajes Longitudinales:** Las Cunetas, contracunetas, canales laterales y canales de desalajo (salidas) de agua deberán permanecer limpias, libres de cualquier obstáculo que dificulte la libre escorrentía y ocasione empozamientos. El material o basura removida deberá trasladarse y acondicionarse a lugares donde no constituya obstáculo a canales o pueda ocasionar posibles deslizamientos o derrumbes. En ningún caso se colocará al pie del talud de corte. En la Limpieza de Cunetas, las depresiones que resultarán en el terreno después de la Limpieza deberán ser reconformadas satisfactoriamente. **REGLON OBLIGATORIO EN LAS ACTIVIDADES DE LIMPIEZA.**
- c) **Drenajes Transversales:** El interior de las estructuras de drenaje menores y mayores existentes se limpiará cuidadosamente, así como sus canales de entrada y salida, de tal forma que la escorrentía fluya libre y fácilmente en toda la longitud. El material removido deberá trasladarse y acondicionarse a lugares donde no constituya obstáculo a canales o pueda ocasionar deslizamientos o derrumbes. **REGLON OBLIGATORIO EN LAS ACTIVIDADES DE LIMPIEZA.**
- d) **Corte de Maleza:** Se tendrá a una altura máxima de quince (15) centímetros todos los arbustos, matorrales y maleza, pero se dejarán los árboles que hayan crecido dentro del derecho de vía y que se encuentren a una distancia del hombro tal que no representen obstrucción ni peligro para el tránsito y dificulten la visibilidad. Los materiales y desperdicios que se remuevan deben ser retirados del lugar y transportados a sitios de depósito donde no puedan ser arrastrados hacia el sistema de drenaje, previa autorización del Delegado Residente. En caso de suelos orgánicos o materiales vegetales, estos pueden ser colocados sobre los taludes de los rellenos a fin de protegerlos contra la erosión, si lo llegará a indicar el Delegado Residente y en la forma establecida por este. En ningún caso se permitirá la incineración de la maleza o basuras producto de la limpieza aquí especificadas y el uso de herbicidas, las ramas de árboles que obstruyan o dificulten la visibilidad, deberán ser retiradas (cortadas). **REGLON OBLIGATORIO EN LAS ACTIVIDADES DE LIMPIEZA.**
- e) **Basura:** La superficie de rodadura, hombros, cunetas y el Derecho de Vía, deberán permanecer libres de basura y desechos, los cuales se removerán y trasladarán a lugares adecuados en bolsas de polietileno, previamente aprobados por el Delegado Residente. La limpieza de basura deberá realizarse como mínimo con dos personas recorriendo los tramos diariamente,

una persona por cada lado de la carretera. **REGLON OBLIGATORIO EN LAS ACTIVIDADES DE LIMPIEZA.**

- f) **Eliminación de basureros clandestinos:** Por medio de este renglón se deberá de eliminar los basureros clandestinos que ocupen el derecho de vía y que estén dentro de los límites del mismo, se deberá realizar la limpieza del área con el fin de reestablecer el paisaje natural del lugar. Cuando el basurero clandestino este colocado en área de vegetación se deberá de revegetar por medio del renglón correspondiente. Luego de la eliminación del basurero clandestino se deberá colocar un rotulo de metal con el siguiente diseño:



El pago del rotulo se realizará por medio de trabajos por administración y el lugar de colocación quedará a criterio del delegado residente. El rotulo deberá ser realizado de acuerdo a las especificaciones de las señales verticales (material y reflectividad). **REGLON A PROGRAMAR CUANDO SEA NECESARIO O CUANDO SE INDIQUE EN EL ANEXO DEL PROYECTO DE LIMPIEZA.**

- g) **Derrumbes Pequeños:** Son los derrumbes menores, que obstruyen cunetas, contra cuentas, canales de desalojo (salidas de agua), canales de entrada y salida de alcantarillas y hombros, estos deberán removerse tan pronto como ocurran. El material removido deberá trasladarse y acondicionarse en lugares donde no constituyan obstáculo a canales o pueda ocasionar deslizamientos o nuevos derrumbes; ni deberán colocarse al pie de los taludes. **REGLON OBLIGATORIO EN LAS ACTIVIDADES DE LIMPIEZA.**

- h) **Señales Verticales y Defensas Metálicas:** Las señales verticales y defensas metálicas deberán permanecer totalmente limpias de manchas, pintura, o materiales adheridos a ellas, que impidan u obstruyan su visibilidad. Los procedimientos y materiales usados para limpieza no deberán provocar deterioro y oxidación en los dispositivos. **REGLON OBLIGATORIO EN LAS ACTIVIDADES DE LIMPIEZA.**

- i) **Pintura de bordillos, cunetas y Otros:** Durante el período del contrato y en los meses de "pasadas", se debe mantener pintada la superficie visible de bordillos y cunetas; así como, rocas, árboles u otros elementos permanentes ubicados dentro del derecho de vía, que por su proximidad a la calzada representen un peligro para los usuarios. Se debe utilizar una mezcla

de cal en polvo y agua, cubriendo la superficie con una capa de 1.0 milímetro de espesor mínimo; se recomienda utilizar un rendimiento mínimo de 20.0 metros cuadrados por cada 25 kilogramos de cal. No se deben pintar las defensas metálicas ni los postes (tubos) de la señalización vertical. **REGLON OBLIGATORIO EN LAS ACTIVIDADES DE LIMPIEZA.**

- j) Revegetación:** Con el objeto de evitar la erosión en taludes que afecten la sección transversal del tramo carretero, se sembrarán árboles, arbustos y enredaderas que sirvan para revegetar las áreas que, por deslizamientos naturales, o por motivos de construcción dentro del derecho de vía, hayan sido afectadas y que deban protegerse ambientalmente. Además, se realizará la revegetación en las áreas donde existía un basurero clandestino posterior a su eliminación. Específicamente, consiste en el suministro, transporte y siembra (plantación) de árboles, arbustos y enredaderas, autorizadas por la Supervisión. Todas las plantas deben provenir de viveros, y variarán en altura desde 300 a 400 milímetros para arbustos, y de 400 a 600 mm para árboles. Las plantas deben ser adaptables a la zona o región en la que se circunscriba el proyecto. **REGLON A PROGRAMAR CUANDO SEA NECESARIO O CUANDO SE INDIQUE EN EL ANEXO DEL PROYECTO DE LIMPIEZA.**
- k) Riego:** Para garantizar el adecuado crecimiento de la revegetación sembrada, se realizará la actividad de riego con agua en las plantaciones, con camión cisterna (mínimo de 1,000 galones). Los horarios, días y lugares de riego serán definidos por el Delegado Residente. El pago será Galón. **REGLON A PROGRAMAR CUANDO SEA NECESARIO O CUANDO SE INDIQUE EN EL ANEXO DEL PROYECTO DE LIMPIEZA.**
- l) Excavación manual en canales de entrada y salida de alcantarillas:** Para rectificar los afluentes y efluentes de las alcantarillas o drenajes transversales menores, se efectuará la excavación con equipo manual, para excavar, remover y acondicionar los canales de entrada y salida de los drenajes, protegiendo así la estructura de las carreteras. **REGLON OBLIGATORIO EN LAS ACTIVIDADES DE LIMPIEZA.**
- m) Eliminación de material orgánico:** Consiste en la excavación manual y corte del material inapropiado del material orgánico que esté dentro del ancho de la sección del tramo carretero (incluyendo hombros), fomentando que la capacidad de tránsito no se vea reducida por obstáculos dispuestos dentro del derecho de vía. **REGLON OBLIGATORIO EN LAS ACTIVIDADES DE LIMPIEZA.**
- n) Señalización de alcantarillas menores o drenajes transversales:** Se requerirá señalar a través de cuatro postes de señalización de acuerdo a las especificaciones de los delineadores verticales en la sección 602 de estas Especificaciones Técnicas. Dos postes se colocarán en la

entrada y dos en la salida. La distancia entre los dos postes de un mismo lado será el ancho que tenga la alcantarilla o drenaje transversal. Esta actividad coadyuvará a la fácil identificación de drenajes transversales para su monitoreo constante en las actividades de mantenimiento de la red vial. El pago será por Unidad. **REGLON A PROGRAMAR CUANDO SEA NECESARIO O CUANDO SE INDIQUE EN EL ANEXO DEL PROYECTO DE LIMPIEZA.**

- o) Zanjas de drenaje:** Se realizará esta actividad en la parte posterior a los hombros (afuera de la sección de la carretera), dentro del derecho de vía, con el objetivo de eliminar las aguas que puedan afectar a la carretera. **REGLON OBLIGATORIO EN LAS ACTIVIDADES DE LIMPIEZA.**

1201.04 Suministro y aplicación de pintura amarilla de tráfico en arriate central: Las rutas principales que cuentan con arriate central o separador de carriles (arriate central con bordillos de concreto, bordillo de concreto, jersey de concreto, etc.) deberá de mantenerse pintado con pintura de tráfico color amarillo. Esto para mejorar la visibilidad del usuario y delimitar el cambio de sentido de carriles según normas internacionales. El pago de este renglón se realizará en metro lineal por la aplicación de pintura en ambos lados del elemento a pintar.

PROCEDIMIENTO DE EJECUCIÓN

Tanto para el corte de la vegetación, Limpieza de la Superficie, Cunetas, Alcantarillas, derrumbes pintura de bordillos y pintura de arriate central, se observará el siguiente procedimiento:

- a) Debe colocar señales y elementos de seguridad de acuerdo a la División 800 y el “Manual de Seguridad Vial e Imagen Institucional en Zonas de Trabajo”.
- b) Proceder a efectuar el trabajo que corresponda.
- c) Trasladar y descargar los materiales de desecho a los lugares adecuados el mismo día de su remoción.
- d) Retirárá señales y elementos de seguridad.

1201.05 Evaluación: El Delegado Residente realizará evaluaciones rutinarias y al final del mes de ejecución de la pasada de limpieza para constatar que estén limpios los renglones indicados en la tabla 1202-1:

Tabla 1202-1

Numeral	Descripción
1202.03 a	Superficie de Rodadura y Hombros
1202.03 b	Drenajes Longitudinales
1202.03 c	Drenajes Transversales
1202.03 d	Corte de Maleza
1202.03 e	Basura
1202.03 f	Eliminación de basureros clandestinos
1202.03 g	Derrumbes Pequeños

1202.03 h	Señales Verticales y Defensas Metálicas
1202.03 i	Pintura de Bordillos y otros

- a) **Evaluaciones de Rutina:** El Delegado Residente evaluará personalmente (actividad no delegable) el cumplimiento y avance de los trabajos de limpieza.
- b) **Evaluación Periódica:** El Delegado Residente debe evaluar periódicamente, (actividad no delegable), en la última semana de cada mes, el estado del proyecto, que la longitud total del proyecto cumpla con los valores especificados de limpieza.

1201.06 Forma de pago:

El pago se efectuará por el número de kilómetros (que conforman los tramos del proyecto) atendidos durante los meses de contratación y que hayan cumplido con lo especificado en esta sección; multiplicados por el precio unitario contratado del proyecto de limpieza. El estado del tramo durante los meses de contratación deberá ser el óptimo en cada uno de los tramos. El precio incluye el costo del equipo, herramientas, vehículos, combustible, lubricante, mano de obra, prestaciones laborales, y todo lo requerido para la ejecución del trabajo.

SE PAGARÁN ÚNICAMENTE LOS KILÓMETROS QUE CUMPLAN CON ESTA SECCION Y LOS QUE NO CUMPLAN SERÁN DECREMENTADOS DEL CONTRATO POR MEDIO DE UN DOCUMENTO DE CAMBIO (OC).

1201.07 Siembra de arbustos, plantas y árboles en arriate central. Este renglón será aplicable en las rutas principales que cuentan con arriate central con vegetación, grama o área para sembrar. El trabajo consiste en el suministro, y la plantación de árboles, arbustos, y plantas de cubrimiento del tipo y tamaño para una adecuada jardinería del arriate central de la ruta. Todas las plantas podrán provenir de variedades cultivadas en viveros de las áreas donde se ubica el proyecto, y deben ser adaptables a la zona o región.

El tipo de plantas y distribución de las mismas quedará a criterio del Delegado Residente, el número de plantas a sembrar será de acuerdo al monto global asignado en el proyecto, tratando de distribuir la ubicación de las mismas de la mejor manera en el total de la longitud del arriate, en conjunto con elementos decorativos (Piedrín, Césped, grava roja, etc.). Para el procedimiento se deberá seguir las normas descritas en la Sección 804 de las Especificaciones Generales para Construcción de Carreteras y Puentes (Edición 2025). Si en el arriate ya existen plantas y vegetación estos deberán de mantenerse sin dañarlos.

El renglón se pagará de forma global al monto asignado en el anexo del proyecto, Para el trámite de pago se debe adjuntar cuadro de integración de precios, informe técnico, fotos de los trabajos realizados y facturas de soporte de los gastos realizados.

1201.08 Suministro y Aplicación de Pintura de Trafico en Túmulos. Este renglón se realizará cuando se indique en el anexo del proyecto en labores de Limpieza y se realizará de acuerdo a lo especificado en la sección 601.06 y en el Anexo 6. El pago será por área.

1201.09 Reposición De Cunetas Y Bordillos. Cuando sea indicado en el Anexo del proyecto de limpieza, se realizarán las actividades de reposición de cunetas y bordillos de acuerdo a lo especificado en la sección 317 de estas Especificaciones Técnicas, en las áreas donde los mismos estén destruidos o inexistentes, y según el criterio del Delegado Residente. Los bordillos de concreto podrán ser fundidos en sitio o prefabricados.

SECCIÓN 1225 – TRABAJOS POR ADMINISTRACIÓN EN PROYECTOS DE LIMPIEZA

1225.01 Descripción. Bajo este concepto, se ejecutarán aquellos trabajos que beneficien al Proyecto y que se requieren efectuar para completar el mismo y de los cuales no existen renglones, ni precios establecidos en el Contrato, siempre que dichos trabajos sean recomendados previamente por el Delegado Residente y después de analizados, sean aprobados por COVIAL. El objetivo de este renglón en proyectos de limpieza es para el pago de actividades, material o servicio para la jardinería de los arriates centrales en rutas principales de acuerdo al monto asignado en el anexo del proyecto.

1225.02 Actividades, materiales o servicio propuestos. Se presenta a continuación actividades, materiales o servicios que pueden ser aplicables al proyecto de acuerdo al criterio del delegado residente, tomando en cuenta las características del arriate central a jardinar.

TIERRA NEGRA: Especialmente para jardinería, debe tener un nivel adecuado de P.H. de 5 y 7, libre de desechos orgánicos o sólidos.

CÉSPED: Cuando se necesite en el proyecto.

FERTILIZANTES Según se adecue al proyecto.

AGREGADO FINO: Se entiende a estos materiales como Arena Blanca tipo pómez fina que sea consistente, libre de arcilla, sedimento, desechos orgánicos, sales minerales que afecten la calidad del material. Tamaño de Arena Blanca será tamizado de 1/8" de diámetro promedio o según se adecue al proyecto.

AGREGADO GRUESO: Se entiende estos materiales como Piedrín de 1/2" estas deberán de estar libres de materiales suaves o desmenuzables, arcilla, polvo y otras materias nocivas, resistentes y limpio. Sin materiales extraños. El tamaño del piedrín debe ser 1/2" de diámetro parejo en todo su volumen (tamizado).

AGREGADO DECORATIVO: Se entiende estos materiales como Grava Roja (gravilla) y Piedra Bola, estas deberán estar libres de materiales suaves o desmenuzables, arcilla, polvo y otras materias nocivas.

- El tamaño de la Grava Roja volcánica (gravilla roja) debe ser de 3/8" de diámetro parejo en todo su volumen o según se adecue al proyecto.
- El tamaño de la piedra bola, la piedra deberá ser dura, resistente y duradera, limpia en todo su contorno libre de astillas y sin materiales extraños. La piedra bola de río de origen natural pulida por el paso constante del agua a través del tiempo dejando una superficie lisa y redondeada.

El Ejecutor deberá de acondicionar los agregados a manera de evitar que se contaminen o desintegren en detrimento de su pureza y granulometría.

RIEGO: Se deberá de mantener el riego constante durante el periodo de duración del contrato, para así mantener la jardinería en las mejores condiciones.

REMOCIÓN DE SEÑALES EN MAL ESTADO: Se realizará la remoción de señales en mal estado que impiden la visibilidad en la ruta, representan un peligro para los usuarios de la vía debido a su deteriorado estado y las mismas no pueden ser reacondicionadas con mantenimiento. Se deberá coordinar el lugar para depositarlas con el delegado residente.

REMOCIÓN O CORTE DE ÁRBOLES: Se realizará la remoción de árboles, ramas o raíces, que afecten la visibilidad en la ruta y la visibilidad de señales o que representen un peligro a los usuarios, esto se realizará utilizando la maquinaria y herramienta adecuada.

RETIRO DE ROCAS O ELEMENTOS EN LA RUTA: Se realizará utilizando la maquinaria y herramienta adecuada.

Cualquier otra labor que no exista renglón y que sea necesario atender por parte del proyecto de limpieza.

1225.02 Pago. Los trabajos realizados bajo este renglón, se pagarán por las unidades realmente aprobadas o por suma global, al precio unitario convenido previamente y aprobado por COVIAL, considerando los siguientes rubros:

- a) Materiales: las cantidades requeridas al precio actual de mercado.
- b) Mano de obra, del personal que trabaje directamente en la ejecución de los trabajos, con los salarios que El Contratista tenga en vigencia al autorizarle el trabajo, aplicando a su monto un factor de 45% en concepto de prestaciones laborales. No se hará ningún pago por personal administrativo y de dirección de obra, utilizado por El Contratista.
- c) Herramienta, en concepto de uso se pagará el 5% del monto de la mano de obra, según se indica en el literal b.
- d) Al monto de los materiales, la mano de obra y la herramienta, se hará un recargo del 25% en concepto de administración y utilidad.
- e) El valor del equipo o maquinaria que se requiera para la ejecución de los trabajos, se hará de acuerdo al rendimiento normal y lógico, por el tiempo empleado exclusivamente en la ejecución del trabajo, a este costo no se hará ningún recargo.
- f) La suma de los montos indicados (materiales, mano de obra, herramienta, maquinaria y equipo) dividido entre las cantidades de trabajo ejecutado, dará el precio unitario de la actividad.

De no llegar a un acuerdo sobre los precios unitarios o suma global, El Contratista hará el trabajo, compensándosele económicamente en la forma siguiente: a) La mano de obra previamente

asignada para la ejecución del trabajo; se pagará de acuerdo a los salarios que El Contratista tenga en vigor al autorizarse el trabajo, aplicando a su monto total el factor de prestaciones y contribuciones laborales que corresponda y este resultado se incrementará el veinticinco por ciento (25%) para cubrir los gastos de dirección, suministro y reparación de herramientas y equipos menores; no se hará pago por personal de administración de El Contratista. b) Todos los materiales empleados en el trabajo se pagarán contra comprobantes, incluyendo los gastos de transporte, carga, descarga y/o acarreo, incrementando el monto total el veinticinco por ciento (25%) para cubrir los gastos de administración. c) El Contratista recibirá pago por el valor de la renta de cualquier maquinaria y equipo, por el tiempo necesario para la ejecución de los trabajos. Al valor de la renta no se le incrementaran ningún porcentaje.

1225.02 Trámite de Pago. Para el trámite de pago del documento de trabajos por administración se debe adjuntar cuadro de integración de precios, informe técnico, fotos de los trabajos realizados y facturas de soporte de los gastos realizados.

DIVISIÓN 1300

SECCIÓN 1301 – LIMPIEZA DEL DERECHO DE VÍA, DRENAJES LONGITUDINALES Y TRANSVERSALES, RECONFORMACION DE CUNETAS Y RETIRO DE DERRUMBES EN LA RED VIAL NO PAVIMENTADA

1301.01 Descripción General: Son los trabajos que se realizan sobre la franja de la carretera no pavimentada que contiene todas las obras de drenaje construidas y áreas establecidas por el derecho de vía. Es responsabilidad del contratista mantener en forma permanentemente limpias: la superficie de rodadura, los hombros, los drenajes longitudinales y transversales mayores y menores, el Derecho de Vía, con la vegetación controlada, la remoción de derrumbes pequeños y mantener encaladas las estructuras de drenaje. Todos los trabajos deben ejecutarse antes que sobrepasen los límites admisibles de conservación, de tal manera que sean preferiblemente preventivos.

1301.02 Personal, Herramientas y Equipo:

- a) **Personal:** El Contratista deberá realizar las tareas descritas en 1301.01 con el personal indicado en el Anexo del proyecto correspondiente. Este personal debe estar en forma permanente.
- b) **Herramientas:** El Contratista deberá tener en forma permanente, en la cantidad suficiente y en buen estado herramientas necesarias para realizar eficientemente todas las actividades descritas en el numeral 1301.01.

1301.03 Límites Admisibles:

- a) **Superficie de Rodadura y Hombros:** Deberán retirarse, ramas, material suelto, basura o cualquier obstáculo que se encuentre en la superficie que obstaculice o constituya un peligro para el tránsito.
- b) **Drenajes Longitudinales:** Cunetas, contracunetas, canales laterales y canales de desalojo (salidas) de agua deberán permanecer limpias, libres de cualquier obstáculo que dificulte la libre escorrentía y ocasione empozamientos.

El material o basura removida deberá trasladarse y acondicionarse a lugares donde no constituya obstáculo a canales o pueda ocasionar posibles deslizamientos o derrumbes. En ningún caso se colocará al pie del talud de corte.

En la Limpieza de Cunetas, las depresiones que resultarán en el terreno después de la Limpieza deberán ser reconformadas satisfactoriamente.

- c) **Drenajes Transversales:** El interior de las estructuras de drenaje mayores y menores existentes se limpiará cuidadosamente, así como sus canales de entrada y salida, de tal forma que la escorrentía fluya libre y fácilmente en toda la longitud. El material removido deberá trasladarse y acondicionarse a lugares donde no constituya obstáculo a canales o pueda ocasionar deslizamientos o derrumbes.
- d) **Corte de Maleza:** Se tendrá a una altura máxima de quince (15) centímetros todos los arbustos, matorrales y maleza a lo largo del derecho de vía en un ancho de dos (2.00) metro a partir de la orilla exterior de la cuneta a ambos lados de la carretera, pero se dejarán los árboles que hayan crecido dentro del derecho de vía y que se encuentren a una distancia del hombro tal que no representen obstrucción ni peligro para el tránsito, y dificulten la visibilidad. Los materiales y desperdicios que se remuevan deben ser retirados del lugar hacia sitios de depósito de donde no puedan ser arrastrados al sistema de drenaje y que hayan sido autorizados por el Delegado Residente.

En caso de suelos orgánicos o materiales vegetales, estos pueden ser colocados sobre los taludes de los rellenos a fin de protegerlos contra la erosión, si lo llegará a indicar el Delegado Residente y en la forma establecida por este.

En ningún caso se permitirá la incineración de la maleza o basuras producto de la limpieza aquí especificadas y el uso de herbicidas, las ramas de árboles que obstruyan o dificulten la visibilidad, deberán ser retiradas (cortadas).

- e) **Basura:** La superficie de rodadura, hombros, cunetas y el Derecho de Vía, deberán permanecer libres de basura y desechos, los cuales se removerán y trasladarán a lugares adecuados en bolsas de polietileno color naranja pantone identificadas con el logotipo de COVIAL (según diseño proporcionado por COVIAL), previamente aprobados por el Delegado Residente. La limpieza de basura deberá realizarse como mínimo con dos personas recorriendo los tramos diariamente, una persona por cada lado de la carretera.
- f) **Derrumbes Pequeños:** Son los derrumbes que obstruyen cunetas, contracunetas, canales de desalajo (salidas de agua), canales de entrada y salida de alcantarillas y hombros, estos

deberán removerse tan pronto como ocurran, y el material removido deberá trasladarse y acondicionarse en lugares donde no constituyan obstáculo a canales o pueda ocasionar deslizamientos o nuevos derrumbes. No deberán colocarse al pie de los taludes.

g) Pintura de Estructuras de Drenaje y Otros: Durante el período del contrato, deberán mantenerse en forma permanente, las estructuras de drenajes y otros elementos permanentes ubicados dentro del derecho de vía, que por su proximidad a la calzada representen un peligro para los usuarios.

1301.04 Procedimiento de ejecución: Tanto para el corte de la vegetación, Limpieza de la Superficie, Cunetas, Alcantarillas, derrumbes y pintura de bordillos, se observará el siguiente procedimiento:

- Debe colocar señales y elementos de seguridad de acuerdo a la División 800 y el “Manual de Seguridad Vial e Imagen Institucional en Zonas de Trabajo”.
- Proceder a efectuar el trabajo que corresponda.
- Trasladar y descargar los materiales de desecho a los lugares adecuados el mismo día de su remoción.
- Retirárá señales y elementos de seguridad.

1301.05 Evaluación: El Delegado Residente realizará evaluaciones rutinarias y periódicas tomando en consideración los renglones indicados en la tabla 1301-1, siguiente:

Tabla 1301-1

Numeral	Descripción
1301.03 a	Superficie de Rodadura y Hombros
1301.03 b	Drenajes Longitudinales
1301.03 c	Drenajes Transversales
1301.03 d	Corte de Maleza
1301.03 e	Basura
1301.03 f	Derrumbes Pequeños
1301.03 g	Pintura de Estructuras de Drenaje y otros

a) Evaluaciones de Rutina: El Delegado Residente evaluará personalmente (actividad no delegable) el cumplimiento de los límites admisibles, establecidos por el numeral 1301.02. En caso de incumplimiento de cualquier aspecto lo debe anotar en el libro de Bitácora del Proyecto, teniendo el contratista, los siguientes plazos para corregir los defectos señalados así:

- a.1) Para superficie de rodadura y hombros (1301.03 a), un día;

- a.2) Para drenajes longitudinales (1301.03 b) tres días;
- a.3) Para drenajes transversales (1301.03 c) tres días;
- a.4) Para corte de maleza (1301.03 d) siete días;
- a.5) Para basura (1301.03 e) tres días;
- a.6) Para derrumbes pequeños (1301.03 f) tres días;
- a.7) Para pintura de estructuras de drenaje (1301.03 h) tres días; y otros, para reincorporar el camión cuando este deje de trabajar (1301.03 h) dos días.

b) Evaluación Periódica: El Delegado Residente debe evaluar periódicamente, (actividad no delegable), en la misma semana de cada mes, el estado del proyecto, para lo cual debe emplear el siguiente sistema de muestreo:

b.1) Para Superficie de rodadura y Hombros (1301.03 a). Recorrido de todo el proyecto;

b.2) Para Drenajes Longitudinales (1301.03 b). Corte de maleza (1301.03 d), Basura (1301.03 e), derrumbes pequeños (1301.03 f), en cada kilómetro se evaluarán tramos de 50 metros de longitud, estando el punto inicial de cada tramo a un kilómetro de distancia del correspondiente al tramo anterior. El inicio del primer tramo se debe elegir al azar, dentro del primer kilómetro del proyecto;

b.3) Para Drenajes Transversales (1301.03 c). Se debe inspeccionar cada décima alcantarilla, siendo la primera elegida al azar, dentro de las primeras diez existentes en el proyecto.

Las deficiencias encontradas en la evaluación dentro del muestreo darán origen a los descuentos, que se estipulan en la forma de pago numeral 1301.06 y deben ser corregidas en los mismos plazos señalados en el numeral 1301.06 b. Si ello no ocurriere, se debe aplicar además los descuentos señalados en el numeral 1301.06 b por incumplimiento de evaluaciones de rutina. Las deficiencias que eventualmente sean detectadas fuera del muestreo deben recibir el tratamiento de evaluación de rutina, numeral 1301.04 b, sin que se apliquen los descuentos inmediatos correspondientes a evaluación periódica.

1301.06 Forma de pago, descuentos y sanciones.

a) Pagos.

El pago se efectuará por el precio total contratado para la conservación del tramo establecido. Este pago será por el período que fije el contrato, y es la compensación por mantener el proyecto dentro de los límites admisibles indicados en el numeral 1301.03, la longitud total del proyecto. Este precio incluye el costo del equipo, herramientas,

vehículos, combustible, lubricante, mano de obra, prestaciones laborales, y todo lo requerido para la ejecución del trabajo. Por razones de liquidez para el contratista los pagos serán efectuados periódicamente, pagándose en cada período el valor resultante de dividir el monto total del contrato por el número de períodos que lo componen.

El pago al Contratista está sujeto a descuentos por sanciones recibidas, debido al incumplimiento tanto en la evaluación rutinaria, numeral 1301.05 a, como en la evaluación periódica, numeral 1301.05 b, y son aplicables según numeral 1301.06 b.

b) Descuentos por estar el proyecto fuera de los Límites Admisibles de los Estándares.

Cuando durante la **evaluación periódica** el Delegado Residente encuentre que existe una distancia dentro del proyecto que no se encuentra dentro de los Límites Admisibles (Sección 1301.02) de las presente Especificaciones, deberá aplicar al total del pago mensual un descuento igual a multiplicar la distancia fuera de límites (en Kilómetros) por el valor por kilómetro mensual ofertado por EL CONTRATISTA. Este descuento podrá ser aplicado en dos oportunidades consecutivas, la tercera oportunidad se procederá a la rescisión del contrato respectivo.

c) Sanciones.

El contratista de Limpieza del Derecho de Vía, que incumpla con las disposiciones relativas a la señalización y dispositivos de seguridad parcial o totalmente durante su desempeño, queda sujeto a las sanciones descritas en el Capítulo 4, División 1500, numeral 1501.04

CAPITULO 3

DISPOSICIONES PARA SUPERVISIÓN

DIVISIÓN 1400

SECCIÓN 1401 - NORMAS PARA SUPERVISIÓN

1401.01 Descripción. La supervisora es la persona individual o jurídica con quien el Ministerio de Comunicaciones, Infraestructura y Vivienda, celebra contrato para la Supervisión Técnica y Control Administrativo del Proyecto.

1401.02 Responsabilidades.

- a) La supervisora tendrá el carácter de autoridad ante El Contratista y dependerá de la Coordinación de Control y Seguimiento de Proyectos de COVIAL.
- b) La supervisora será responsable de que El Contratista ejecute "EL PROYECTO", de acuerdo a las Especificaciones Técnicas, Especiales y demás documentos contractuales previamente aprobados por COVIAL para lo cual mantendrá supervisión e inspección continua sobre la realización de los trabajos. Su responsabilidad inicia desde el primer día del plazo contractual y finaliza hasta que el trabajo Supervisado sea entregado y liquidado.
- c) La supervisora deberá cumplir con todas las obligaciones técnicas y administrativas que de acuerdo a las prácticas de Ingeniería que sean necesarias en la ejecución de los trabajos de "EL PROYECTO" y será solidariamente responsable con El Contratista en la verificación de la adecuada ejecución y calidad de los trabajos, así como de la determinación de las cantidades de trabajo ejecutadas.
- d) El supervisor es el responsable de la calidad y cantidad de la información que proporciona a COVIAL ya que la misma es utilizada para crear informes a las instituciones que la solicitan.
- e) El delegado residente no podrá figurar como superintendente en otro proyecto de la Unidad Ejecutora de Conservación Vial -COVIAL-.

1401.03 Actividades inmediatas a iniciar la labor de supervisión.

- a) Debe gestionar aprobación del libro de Actas y Bitácoras de la Supervisión que utilizará la Supervisora, ante la Contraloría General de Cuentas.
 - a.1) La supervisión deberá gestionar un libro provisional ante COVIAL mientras se elabora el contrato respectivo
- b) Debe proporcionar a COVIAL toda la información (nombre, dirección de residencia, dirección de oficina, número teléfono de residencia, número teléfono de oficina, número de teléfono celular, número de localizador, constancia de Ingeniero Colegiado Activo, del

Ingeniero Delegado Residente, debiendo obligadamente ser este el propuesto como tal en su oferta quien deberá fungir como Delegado Residente tal y como fuera indicado en su propuesta, y quien debe permanecer en "EL PROYECTO", durante todo el tiempo que se estén realizando trabajos por parte de El Contratista.

- c) Revisar y estudiar los contratos, las Especificaciones Técnicas de COVIAL, así como los demás documentos contractuales y presentar dentro de los primeros 2 (Dos) días de inicio del plazo contractual el Programa de Trabajo ante COVIAL para su aprobación, a efecto de que pueda disponer oportunamente de la información que le permita coordinar con El Contratista para que el progreso de la obra esté de acuerdo con el Programa de ejecución aprobado y cumpla con las Especificaciones y demás documentos contractuales.

NO ES NECESARIO TENER EL NÚMERO DEL CONTRATO PARA PRESENTAR LA PROGRAMACIÓN DE TRABAJO EN EL TIEMPO QUE SE ESTIPULA EN ESTE INCISO.

- d) **DESMARCAJE, MARCAJE E INVENTARIO:** La supervisora deberá realizar cuando sea indicado por COVIAL esta actividad coordinada por el Ingeniero Regional de Control y Seguimiento de Proyectos, las siguientes acciones:

DESMARCAJE: El desmarcaje de kilometraje sobre pavimento se realizará con el fin de limpiar las marcas que se han realizado con anterioridad, para su rectificación en campo.

MARCAJE: El marcaje se realizará de manera uniforme para garantizar la correcta identificación de los tramos en lo que respecta al kilometraje.

Características de las Plantillas a Utilizar para el Marcaje. Las dimensiones de las plantillas serán de 9"X4" y los números de una dimensión de 8"X3" de un ancho de 1", estas deberán de colocarse sobre un marco, el marco dependerá de las condiciones del kilometraje que corresponda al área donde se esté realizando la actividad, el fondo se pintará de color amarillo con pintura de tráfico, para posteriormente colocar la numeración la cual se pintará de negro. Esto se puede visualizar en el anexo 9 de estas Especificaciones Técnicas.

Forma de Colocación de la Numeración en el Marcaje. El marcaje se colocará paralelo a la línea lateral de la carretera; a cada 100 metros se instalará la información y a cada 50 m se pintará una raya perpendicular a la línea lateral de una dimensión de 8" de longitud y un ancho de 2 ½". El punto de referencia para la medición entre estaciones del marcaje será la línea que se tiene abajo del signo "+", tal y como se puede visualizar en el anexo 8 de estas Especificaciones Técnicas.

- Se utilizará pintura de tráfico para realizar el trabajo de marcaje de los tramos.
- El material del cual se construirán las plantillas y el marco queda a criterio de las empresas de Supervisora.
- Si en algunos tramos se tiene hombro suficiente para colocar la numeración, ésta puede pintarse en dicho hombro. De no ser así se colocará en la carpeta de rodadura, como se indicó anteriormente.
- Se colocará estacionamientos en puntos especiales (tuberías, cabezales puentes, intersecciones etc.) donde considere el Supervisor y el Ingeniero Regional si es necesario.

El marcaje del estacionamiento de los tramos de terracería se realizará colocando cuando sea posible el kilometraje sobre objetos inamovibles a orilla de la carretera y en obras de arte y en distancias que no sobrepasen los 200 metros cuando sea posible, en números de color rojo. No se permitirá el marcaje sobre inmuebles, y queda prohibido el marcaje en propiedad privada.

INVENTARIO: El inventario de carretera se realizará cuando se indique o en paralelo al desmarcaje y marcaje de los tramos, realizando los siguientes componentes del inventario:

COMPONENTES DEL INVENTARIO

No.	DESCRIPCIÓN
1	Ubicación GPS de Bóvedas y Alcantarillas.
2	Ubicación GPS de Drenaje Transversal (Tuberías).
3	Longitud del Tramo.
4	Track GPS del Tramo.
5	Ubicación GPS de Muros de Protección.
6	Ubicación GPS de Puentes.
7	Tipo de Rodadura y Ubicación GPS de los puntos donde exista cambio de rodadura.
8	Ubicación GPS de Túmulos.
9	Ubicación GPS de Defensas Metálicas.
10	Ubicación GPS de Señalización Vertical, indicando tipo y estado de las señales.
11	No. de Carriles, e indicar si la carretera cuenta con hombros y arriate central

Este inventario deberá ser entregado al Departamento de Infraestructura y Tecnología de COVIAL, **cuando sea indicado por COVIAL**, en el formato que dicho departamento lo indique.

No se darán por recibidas las empresas supervisoras que presente falta de calidad de información, información incompleta o falta en la entrega.

- e) Se efectuará el Inventario de Estado de Condición Superficial de "EL PROYECTO" y de los tramos que se incorporen por medio de órdenes de trabajo; el cual debe presentarse en la fecha establecida por COVIAL y debe contener la siguiente información:

COMPONENTES DEL ESTADO DE CONDICIÓN SUPERFICIAL

Carreteras pavimentadas, la inspección es visual, por cada carril y sentido de la vía, evaluando las características siguientes

No.	DESCRIPCIÓN
1	Longitud de Grietas Transversales y Longitudinales.
2	Área de Cuero de Lagarto Moderado.
3	Área de Cuero de Lagarto Severo.
4	Área de Baches Abiertos.
5	Área de Desprendimiento de Áridos.
6	Área de Rotura de Bordes.

Carreteras No Pavimentada, la inspección es visual, por cada carril y sentido de la vía, evaluando las características siguientes

No.	DESCRIPCIÓN
1	Área de Ondulación (Marimbeado).
2	Área de Erosión Moderada.
3	Área de Erosión Severa.
4	Área de Hundimiento.
5	Área de Nacimiento o Empozamiento de Agua.
6	Área de No Material Balasto.

Los valores serán tomados en forma aproximada, con el objetivo de conocer el estado de condición superficial de la capa de rodadura de cada tramo. Esta actividad se realizará

cuando COVIAL a través del Departamento de Infraestructura y tecnología lo indique y se realizará una vez al año.

- f)** Se realizará el aforo vehicular conforme el modelo de COVIAL, tomando en cuenta que existen estaciones tipo permanente siete días continuos de aforo por veinticuatro horas estaciones Tipo A de cuatro días por semana de aforo y de doce horas; Tipo B, de dos días de aforo por semana y de 12 horas; y tipo sumario un día de aforo de 12 horas. Esta actividad se realizará cuando COVIAL a través del Departamento de Infraestructura y Tecnología lo indique y se realizará una vez al año.
- g)** Debe enviar a COVIAL la información de avance físico o de trabajos ejecutados, emergencias viales, etc., ejecutados durante la semana, conforme aplicación proporcionada por el área técnica.
- h)** El "DELEGADO RESIDENTE" debe tomar conjuntamente con El Contratista las muestras necesarias en los bancos que El Contratista proponga, para los ensayos de laboratorio, a fin de garantizar la calidad de los materiales a utilizar en el mantenimiento del tramo. El costo de los análisis de laboratorio debe ser pagado por el Contratista de Obra. Para fines de control de calidad se deben realizar 2 muestras por mes en un laboratorio ajeno a El Contratista. El "DELEGADO RESIDENTE" seleccionará el o los laboratorios.
- i)** La supervisora deberá realizar ensayos de laboratorio por su cuenta cuando exista la duda de la calidad de los materiales incluyendo mezcla asfáltica.
- j)** Resolver a El Contratista, las dudas de carácter técnico que éste le formule.
- k)** "LA SUPERVISORA" deberá además cumplir con las condiciones contenidas en los documentos de Contratación, Especificaciones Técnicas de COVIAL, la oferta presentada y demás normas o instructivos que emita COVIAL.
- l)** Debe exigir al contratista de "EL PROYECTO" que cumpla con la División 800 y el "Manual de Seguridad Vial e Imagen Institucional en Zonas de Trabajo", y así mismo cumplir lo dispuesto en el mismo, en lo aplicable a empresas Supervisoras.
- m)** El "DELEGADO RESIDENTE" debe realizar visita de presentación a los Alcaldes Municipales de todos los municipios por donde pasen los tramos del Proyecto de Supervisión a su cargo.

1401.04 Actividades periódicas en la labor de supervisión

- a) Sostener reuniones periódicas para coordinar con los Contratistas que el progreso de la Obra esté de acuerdo con el Programa de ejecución aprobado y cumpla con las Especificaciones y demás documentos contractuales.
- b) Para efecto de pago deberá elaborar un informe financiero mensual que presentará a COVIAL conteniendo la factura de pago y demás documentos que le sean requeridos para el efecto.
- c) Presentar informe Técnico mensual de acuerdo a la directriz que dicte COVIAL, sobre el progreso de la Obra en todas sus fases incluyendo el avance físico, financiero y recomendar las medidas más adecuadas a tomar en caso de retraso en alguna actividad, así como cualquier informe o dictamen que sea requerido por "COVIAL" o "EL MINISTERIO". El "DELEGADO RESIDENTE" deberá entregar un informe financiero mensual. Tanto el informe Técnico como el financiero deben coincidir en el avance físico financiero.
- d) El día y la hora asignado en el calendario elaborado por "COVIAL", presentar **PERSONALMENTE** (actividad no delegable), las estimaciones de cobro tanto de los contratistas a su cargo como la propia y esperar la revisión correspondiente **para desvanecer los reparos si los hubiera el mismo día.**
- e) Cumplir con las instrucciones y recomendaciones que le sean formuladas por parte de "COVIAL" o "EL MINISTERIO" y deberá acudir a las reuniones que sea citado.

Elaborar un informe final circunstanciado de "EL PROYECTO" que contenga: - Datos Administrativos, Cantidades totales ejecutadas, Documentos de Cambio, Programas de trabajo ejecutados autorizados, Presentar control Estadístico de los ensayos de Laboratorio. Garantizar por medio de Laboratorista que los resultados de Laboratorio son certeros, fidedignos, elaborados según las normas de ensayo correspondientes y que se realicen en la frecuencia de ensayos indicadas en estas especificaciones y/o disposiciones técnicas especiales, Fotografías ilustrativas y cuadros de estimaciones (Sabana) de cada mes de cada proyecto, previo a la inspección que realice la comisión receptora de acuerdo a la directriz que dicte "COVIAL", dicho informe contendrá todo lo actuado en la Obra datos de campo y cálculo para el pago de estimaciones, programas reales de ejecución y toda la documentación relativa a la Obra, a la vez realizará una inspección final de la Obra comprobando que todos los trabajos estén completamente finalizados y ajustados a la sección típica y especificaciones, **previo a firmar el acta de recepción del proyecto.**

- f) Preparar los informes adicionales que el Ministerio de Comunicaciones, Infraestructura y Vivienda requiera en su oportunidad.
- g) Efectuar los conteos de Tránsito (TPDA), los cuales se efectuarán en las estaciones y las fechas que indique COVIAL. Estos conteos deben presentarse en el Informe Técnico del mes en que se hayan efectuado.

1401.05 Controles generales:

"EL DELEGADO RESIDENTE":

- a) Será solidariamente responsable con El Contratista sobre la cantidad y calidad de los trabajos ejecutados, para lo cual deberá supervisar, inspeccionar y controlar en forma permanente todos los trabajos realizados por El Contratista para constatar así la ejecución de las Obras de acuerdo con las especificaciones y demás documentos contractuales.
- b) Deberá llevar un libro de Bitácora por cada proyecto que tenga a su cargo, debidamente foliado y autorizado por La Contraloría General de Cuentas en el que se consignará el desarrollo de las labores, órdenes de campo giradas y el avance Físico de "EL PROYECTO". Este libro deberá permanecer siempre con el Delegado Residente en los lugares donde se encuentre realizando labores de Supervisión, para poder ser revisado o utilizado por funcionarios de COVIAL, el Ministerio de Comunicaciones, Infraestructura y Vivienda y otros en el momento que sea necesario. En ausencia del Delegado Residente el libro deberá permanecer con el auxiliar o inspector cualquiera que fuera el caso. En cualquier situación se debe garantizar que el funcionario de COVIAL cuando visite "EL PROYECTO" cuente con el libro de Bitácora en el mismo para las anotaciones pertinentes.
- c) Debe llevar el control diario de trabajos efectuados con detalles de estacionamiento y volúmenes, para control de cantidades ejecutadas. Esta información servirá para elaborar Estimaciones de Pago. Usar bolígrafo, no aceptará el uso de lápiz.
- d) Debe velar por el fiel cumplimiento de las condiciones contractuales y de los programas de trabajo vigentes.
- e) Estudiar y proponer las medidas necesarias para evitar atrasos o perjuicios en el desarrollo de las Obras, siendo su responsabilidad exigir a El Contratista que adopte tales medidas debiendo comunicarlo a COVIAL.

- f)** Deberá realizar los controles necesarios durante el Período de Ejecución, a efecto de que en caso de incurrir en falla alguna en la ejecución de los trabajos proceda El Contratista a su debida corrección. En todo caso las responsabilidades serán conjuntas, tanto de "EL DELEGADO RESIDENTE" como de El Contratista, aplicándose las sanciones correspondientes. COVIAL dictaminará sobre errores de ejecución, aplicando sanciones a ambas partes.
- g)** Debe verificar desde el inicio de "EL PROYECTO", la ubicación y tipo de mantenimiento no contemplado en el mismo. Realizando un inventario provisional de las necesidades reales del proyecto, la que le servirá para efectuar la programación de cada uno de sus proyectos.
- h)** Debe comunicar por escrito a COVIAL, las sugerencias o reclamos de El Contratista, debiendo informar, comentar y expresar, sus opiniones para que dicha unidad decida lo que estime conveniente. Cuando se trate de dictámenes o recomendaciones sobre cambios o variaciones en los costos de "EL PROYECTO", deberá presentar un análisis técnico-económico que los justifique, incluyendo la integración de precios unitarios que se requieran no se autorizaran trabajos sin la aprobación previa autorización de la dirección técnica, en caso de emergencias se cargaran al renglón de gastos por administración los pagos, en caso el contratista ejecute los trabajos quedara bajo cuenta y riesgo.
- i)** Debe elaborar y enviar a la Sub-Dirección Técnica de COVIAL para su aprobación, toda la documentación necesaria relativa a: Documentos de Cambio OC, Acuerdos de Trabajo Extra, Ordenes de Cambio, Ordenes de Trabajo Suplementario, Trabajos por administración etc., que sea necesario emitir, para la debida ejecución de "EL PROYECTO", con la integración de precios unitarios que se requieran. Previo al trámite de los documentos de cambio este deberá de contar con el aval Técnico del Departamento de Control y Seguimiento; y el dictamen de disponibilidad presupuestaria por parte de la Sub-Dirección Administrativa Financiera.
- j)** Participar, con Personal de COVIAL, en la recepción de los Proyectos bajo su supervisión y velar por el cumplimiento de las recomendaciones que emita la Comisión Receptora.
- k)** Efectuar las mediciones necesarias en campo cuando se reporte la finalización de los trabajos, para determinar las cantidades finales de obra ejecutadas en los distintos renglones de trabajo, las cuales deberán incluirse en el informe final y remitirse a la Sub-Dirección Técnica de COVIAL. Además, deberá participar en la liquidación final de sus Contratistas.

- l) Asesoría: "EL DELEGADO RESIDENTE" queda obligado a prestar una eficiente asesoría a COVIAL, en lo concerniente a: Métodos constructivos, nuevos métodos de laboratorio, optimización de maquinaria, estudios de tránsito y diseño, que puedan presentarse durante la ejecución de "EL PROYECTO".
- m) Visitas: "EL DELEGADO RESIDENTE", debe acompañar a los funcionarios de COVIAL, EL MINISTERIO o del GOBIERNO en todas las visitas que dichos personeros efectúen a los Proyectos durante su ejecución.
- n) OBLIGATORIAMENTE debe mantener comunicación con las Autoridades Regionales (Gobernación, Alcaldes, Consejos de Desarrollo, Zonas Viales, etc.), sobre el desarrollo de sus actividades.
- ñ) Debe efectuar monitoreo constante, especialmente en la época lluviosa de cunetas, estructuras de desfogue, estructuras de drenaje, su área de influencia, puentes, y taludes inestables existentes debiendo informar de cualquier eventualidad que pudiera causar daños a las mismas y de ser posible recomendar las medidas preventivas.
- o) En el caso de ocurrir circunstancias de emergencia en los tramos de "EL PROYECTO", que atenten contra la seguridad de los usuarios y/o impidan la transitividad, "LA SUPERVISORA" a través del Delegado Residente, deberá coordinar en forma inmediata con El Contratista las acciones que sean necesarias para solventar tal situación. **La falta de acción inmediata por parte de "LA SUPERVISORA" será causal de rescisión inmediata del "CONTRATO"**.

1401.06 Personal y Equipo: Definición: Delegado Residente: Ingeniero que representa a la SUPERVISORA en el lugar de los trabajos, su permanencia en el proyecto es obligatoria durante la ejecución de los trabajos.

Para apoyo en las actividades de control de calidad; la SUPERVISORA, asigna personal y equipo que debe cumplir como mínimo con:

1. Delegado Residente: Ingeniero Civil colegiado activo, colegiado activo en el Colegio de Ingenieros de Guatemala, encargado de la supervisión técnica y administrativa de los proyectos. Además, es responsable de la calidad y cantidad de los trabajos. Funge como Delegado Residente, deberá tener experiencia en supervisión de proyectos de Carreteras deberá presentar constancia de haber trabajado como Delegado Residente o Superintendente en 3 proyectos que tengan Especificaciones Técnicas similares.

2. **Ingeniero Auxiliar:** Ingeniero Civil colegiado activo en el Colegio de Ingenieros de Guatemala, quien desempeña las funciones que le asigne el Delegado Residente, y quien lo sustituye en caso de ausencia, auxiliará en la supervisión técnica y administrativa de los proyectos, supervisando la calidad y cantidad de los trabajos. Su función principal es auxiliar al Delegado Residente en sus actividades, debe permanecer todo el tiempo contractual en el proyecto. Experiencia mínima en proyectos viales.
3. **Auxiliar de Ingeniero:** Técnico con conocimiento de ingeniería civil, con experiencia en supervisión de proyectos de construcción y mantenimiento vial. Su función principal es auxiliar al Delegado Residente y al Ingeniero Auxiliar en sus actividades.
4. **Laboratorista:** Persona con amplios conocimientos de ensayos de laboratorio de suelos, concreto y mezclas asfálticas. Su función es supervisar, chequear, controlar, etc. que los ensayos de laboratorio que efectúa el contratista; se efectúen conforme el procedimiento que dictan las normativas de laboratorio que rigen en las especificaciones técnicas. Para pago se considera la unidad Hombre-Mes.
5. **Topógrafo:** Persona con amplios conocimientos de topografía y cálculos matemáticos. Su función es supervisar, chequear, controlar, etc. que las medidas que efectúa el contratista; se efectúen conforme el procedimiento que dictan las normativas que rigen en las especificaciones técnicas. Para pago se considera la unidad Hombre-Mes.
6. **Transporte y Movilización:** Es el transporte en el cual se desplaza el Delegado Residente y personal de apoyo para la supervisión del proyecto. El transporte debe de ser de modelo reciente y se deberá mantener en buenas condiciones mecánicas durante la ejecución del proyecto. Para pago se considera la Unidad-Mes.
7. **Teléfono Celular Inteligente (Smartphone):** Es el equipo de comunicación, toma de datos, mensajería instantánea, internet, fotografía y posicionamiento global (GPS); con el cual se mantienen en contacto las autoridades de COVIAL con el Delegado Residente. Debe contar con señal habilitada en todo el proyecto durante las 24 horas del día. Para pago se considera la Unidad-Mes.
8. **Geotecnista:** En algunos proyectos de supervisión se necesitará la participación de un geotecnista para verificación de la estabilización de los componentes del tramo vial a tratarse y/o revisión de cualquier tipo de estructura de contención a construirse o construida para la prevención de riesgos geológicos, etc.

CAPITULO 4 PENALIZACIONES

DIVISIÓN 1500

SECCIÓN 1501 - PENALIZACIONES (SANCIONES)

1501.01 Descripción: Consiste en las Sanciones que se le aplicarán a las Empresas Individuales o Jurídicas Contratadas para las actividades de mantenimiento, cuando estas no cumplan en ejecutar, o supervisar correctamente, las tareas enunciadas en el presente documento que comprende las Especificaciones Técnicas, y/o las cláusulas Contractuales del caso. Estas se establecerán de acuerdo a lo detallado a continuación:

1501.02 Contratistas de Obra (bacheo, terracería, dragados, señalización, mantenimiento de puentes y otros).

1501.02.1 Leves

Las faltas consideradas como leves serán:

- a) El contratista de Obra que no cumpla con estas Especificaciones Técnicas en la fecha establecida por COVIAL.
- b) Si a consideración de COVIAL o de la "SUPERVISIÓN" los trabajos de mantenimiento en "EL PROYECTO" en general NO están siendo ejecutados por "EL CONTRATISTA" de acuerdo a las Especificaciones Técnicas de COVIAL.
- c) Si "EL CONTRATISTA" sin causa justificada se atrasa en más de un 10% en su Programa de Trabajo.
- d) Por incumplimiento en la ejecución de las Ordenes de Campo giradas por la Supervisora hacia el "CONTRATISTA" con la debida justificación técnica.
- e) Cuando en la ejecución de los distintos renglones de trabajo de "EL PROYECTO"; "EL CONTRATISTA" no cuente con el equipo necesario ofertado para la realización de los mismos.
- f) EL CONTRATISTA" deberá retirar de inmediato del área donde se hayan efectuado trabajos, todo excedente o ripio.
- g) Cuando las ejecuciones de los distintos renglones de trabajo se encuentran detenidos por no encontrarse el equipo en condiciones óptimas de operación, EL CONTRATISTA tendrá 7 días calendario para tener su equipo nuevamente en operación.

- h) Cuando el CONTRATISTA incumpla en la presentación en la fecha indicada por COVIAL de la constancia del Dictamen de Estudios de Impacto Ambiental del proyecto.

Se les aplicara:

- a. La primera sanción, como llamada de atención por escrito de la mala ejecución de los trabajos de acuerdo a estas Especificaciones Técnicas 2025, falta de presencia del ingeniero Superintendente del Proyecto durante tomas de decisiones e inspecciones o cuando incumpla con su presencia, y la falta de foto de presencia diaria o cuando sea requerida.
 - b. Si el contratista persiste en la mala ejecución, atraso de los trabajos o en el incumplimiento de las Ordenes de Campos, se sancionará con el pago de una multa equivalente al cinco por millar (5‰) del valor total del contrato, este descuento se aplicará en el pago de la estimación de fecha de aprobación de la falta de cumplimiento de la norma, CON LA ADVERTENCIA DE INCURRIR NUEVAMENTE EN FALTA SE RESCINDIRÁ SU CONTRATO.
 - c. Tercera sanción y RESCISIÓN DE CONTRATO, COVIAL podrá contratar a otra Empresa para los trabajos de mantenimiento en "EL PROYECTO". COVIAL no será responsable del pago de maquinaria ociosa durante el tiempo que dure el trámite de la rescisión del contrato.
-
- i) "EL CONTRATISTA" deberá entregar a "LA SUPERVISORA", cuatro (4) días calendario antes de la fecha prevista por COVIAL, toda la documentación administrativa-financiera que se adjunta a la Estimación Mensual. En el caso de que esto no suceda, "LA SUPERVISORA" estará facultada para tramitar dicha estimación el mes inmediato posterior.

1501.02.2 Graves: Estas sanciones NO están condicionadas a la aplicación previa de las sanciones Leves.

- a) En caso que Auditorias de Campo realizadas por COVIAL o por una Auditoria Vial Externa, reflejen que se ha reportado en Bitácora de Campo, o Estimaciones de Cobro del contratista, trabajos que no han sido ejecutados por el contratista, volúmenes mayores a los realmente ejecutados, calidad de los materiales utilizados NO cumplen con las Especificaciones Técnicas de COVIAL y las Especificaciones Generales para Construcción de Carreteras y Puentes (Edición enero, 2025).

- b) Por la ausencia del Ingeniero Superintendente, así como el Gerente de Operaciones (cuando aplique) contratado en el anexo del "PROYECTO" en el área de trabajo del mismo y la falta de foto de presencia diaria o cuando sea requerida.
- c) La falta de presencia en campo del personal indicado en el anexo del proyecto (Frentes de trabajo, vehículos, equipo y personal mínimo).

Se le notificará por escrito al contratista y procederá de la Siguiete forma:

- Pago de una multa equivalente al cinco por ciento (5%) del valor total del contrato, este descuento se aplicará en el pago de la estimación de fecha de aprobación de la falta de cumplimiento de la norma y tanto la Empresa Supervisora como la Empresa Contratista, NO pueden participar como Contratista en COVIAL durante los siguientes TRES años, además que se tomen las acciones legales correspondientes.
- De incurrir nuevamente la falta se procederá al RESCISIÓN DEL CONTRATO, y tanto la Empresa Supervisora como la Empresa Contratista, NO pueden participar como Contratista en COVIAL durante los siguientes TRES años, además que se tomen las acciones legales correspondientes.

NOTA: El contratista tendrá 10 días calendario a partir del día siguiente de notificado el hallazgo para desvanecerlo, emitiendo la Dirección posteriormente la confirmación o no de la sanción.

- d) Se aplicará sanción respecto al uso de Dispositivos de Seguridad y Señalización, cuando el contratista, incumpla con las disposiciones relativas a la señalización y dispositivos de seguridad parcial o totalmente durante su desempeño.
- e) Si se realiza cambio de SUPERINTENDENTE se realizará una llamada de atención.
- f) El cambio del SUPERINTENDENTE contratado propuesto en la OFERTA por el CONTRATISTA, únicamente será avalado por la Dirección, y el mismo se realizará por causas de fuerza mayor:

- Renuncia justificada.
- Enfermedad
- Deceso o cualquier causa razonable.

El nuevo SUPERINTENDENTE deberá de tener el mismo perfil que el SUPERINTENDENTE propuesto en la Oferta, comprobable con documentación, la falta de este procedimiento se considera como falta grave.

Se les aplicara:

- a. La primera sanción, como llamada de atención por escrito de la mala ejecución en los trabajos de acuerdo a estas Especificaciones Técnicas (Versión 2025), falta de presencia del ingeniero Superintendente del Proyecto durante tomas de decisiones e inspecciones o cuando incumpla con su presencia, y la falta de foto de presencia diaria o cuando sea requerida.
- b. Segunda sanción, si el contratista persiste en la mala ejecución y administración en los trabajos, se sancionará con el pago de una multa equivalente al cinco por millar (5%) del valor total del contrato, este descuento se aplicará en el pago de la estimación de fecha de aprobación de la falta de cumplimiento de la norma, CON LA ADVERTENCIA DE INCURRIR NUEVAMENTE EN FALTA SE RESCINDIRÁ SU CONTRATO.
- c. Tercera sanción y RESCISIÓN DE CONTRATO, COVIAL podrá contratar a otra Empresa para los trabajos de mantenimiento en "EL PROYECTO". COVIAL no será responsable del pago de maquinaria ociosa durante el tiempo que dure el trámite de la rescisión del contrato.

1501.02.3 Gravísimas Estas sanciones NO están condicionadas a la aplicación de las Leves y Graves

- a) "EL CONTRATISTA" será responsable de cada uno de los tramos que conforman "EL PROYECTO", por lo que cualquier problema que se origine en el mismo por descuido o negligencia de su parte, deberá ser solucionado con sus propios recursos económicos, dentro del plazo que estipule el Delegado Residente por escrito. La falta de solución en el plazo señalado será causa de la RESCISIÓN DEL CONTRATO sin mayor trámite.
- b) "EL CONTRATISTA" deberá mantener vigilancia permanente en el área del proyecto, para que en el caso de ocurrir eventos de emergencia en los tramos de "EL PROYECTO", que atenten contra la seguridad de los usuarios y/o impidan la transitividad; bajo la coordinación y aprobación de "LA SUPERVISORA", movilice el equipo necesario y suficiente y realice las acciones que sean necesarias para solventar tal situación. La falta de acción inmediata por parte de "EL CONTRATISTA" será causa de RESCISIÓN INMEDIATA del "CONTRATO".

NOTAS:

- a) La acumulación de tres sanciones, podrá ser causal de rescisión inmediata del "CONTRATO". NO IMPORTANDO QUE SEAN DE DIFERENTE TIPO DE SANCIÓN. Sin

- embargo, dependiendo de la gravedad de la falta COVIAL podrá cancelar anticipadamente o rescindir el contrato SIN PREVIA SANCIÓN y la empresa No podrá participar como Contratista en COVIAL durante los siguientes TRES años.
- b) Todas las sanciones anteriores, conllevan la aplicación de una LLAMADA DE ATENCIÓN ESCRITA PARA EL SUPERINTENDENTE DEL PROYECTO, la cual será utilizada en la evaluación de desempeño del mismo para las contrataciones futuras. Su ponderación queda bajo criterio de la Unidad Técnica de COVIAL.
 - c) Si a una empresa le fuese RESCINDIDO EL CONTRATO, no podrá participar como CONTRATISTA en COVIAL durante los siguientes TRES años.
 - d) Tanto la primera como segunda sanción o llamada de atención, son consideradas como rebaja en puntos de evaluación para futuras contrataciones, según se estructure en las bases de licitación o cotización, tomando en cuenta que estas pueden representar un porcentaje de penalización de Evaluaciones Técnicas. Su ponderación queda bajo criterio de la Unidad Técnica de COVIAL.

EL CONTRATISTA TENDRÁ 10 DÍAS HÁBILES CONTADOS A PARTIR DEL DÍA SIGUIENTE A SER NOTIFICADO PARA PRESENTAR LAS PRUEBAS PARA DESVANECER LOS HALLAZGOS, POSTERIORMENTE LA DIRECCIÓN EMITIRA LA CONFIRMACIÓN O NO DE LA SANCIÓN.

1501.03 Contratistas de Supervisión. "LA SUPERVISORA" se hará acreedor a una o varias sanciones, cuando en los plazos estipulados NO CUMPLA con la obligación correspondiente.

Estas se establecerán de acuerdo a lo detallado a continuación:

1501.03.1 Leves

- a) Información solicitada por el departamento de Infraestructura y Tecnología (recorridos, cantidades de trabajo o cualquier información requerida). Esta actividad debe ser realizada en la fecha estipulada por COVIAL. Por atraso, incumplimiento o en caso se compruebe que la información no cumple con la calidad requerida se le aplicara una llamada de atención por escrito.
- b) Se deberá entregar el informe semanal de los archivos de cantidades ejecutadas, en la semana como las emergencias viales, etc. Para el efecto el o los archivos se deberán de enviar vía Internet al correo que COVIAL designe. Por atraso, incumplimiento o en caso se compruebe que la información no cumple con la calidad requerida se aplicara una llamada de atención por escrito.
- c) Discrepancia entre el contenido del informe técnico y la Estimación de Cobro correspondiente, por esta falta se aplicará una llamada de atención por escrito.

- d) Contar con un libro de bitácora, actualizada en cada uno de los proyectos. Por incumplimiento se aplicará una sanción.
- e) Errores o falta de información en el cuadro de análisis de ejecución de los trabajos del Informe Técnico y de la Estimación de Cobro, por esta falta se aplicará una llamada de atención por escrito.
- f) Inasistencia a convocatorias obligatorias, por esta falta se aplicará una llamada de atención por escrito.
- g) No contar con información inmediata correspondiente al proyecto al ser solicitada por COVIAL, se aplicará una llamada de atención por escrito.
- h) No efectuar los conteos de tránsito día, lugar y horas programados por COVIAL, por esta falta se aplicará una llamada de atención por escrito.
- i) Entrega de Informes Técnicos, Estimaciones de Cobro e Informes Financieros de Cobro, día y hora programado por "COVIAL":

- 1) Informe Técnico Mensual. Entrega puntual.
- 2) Informe de Avance Físico Semanal. Entrega Puntual
- 3) Estimaciones del Contratista. Entrega Puntual.
- 4) Informe Financiero del Supervisor. Entrega Puntual:

Por incumplimiento se aplicará una Sanción.

- j) "LA SUPERVISORA" deberá de tener al día la información actualizada de los ingresos obligatorios al Sistema Integral de Control de Proyectos (SICOP) tanto de la ejecución, así como los datos correspondientes a los proyectos que tengan a su cargo, por incumplimiento al realizar el escaneo de la información solicitada sin importar el día que esta se realice se aplicará una llamada de atención por escrito.

1501.03.2 Graves Estas sanciones NO están condicionadas a la aplicación previa de las sanciones Leves.

- a) Por no coincidir la información de los avances semanales con el informe técnico mensual y la estimación.
- b) Por la falta de presencia en los tramos en ejecución del personal contratado e indicado en las bases de contratación (Delegado Residente, Ingeniero Auxiliar y Auxiliar de Ingeniero).

- c) Por la falta de envío de foto de presencia diaria o cuando sea requerida del Delegado Residente y del personal contratado.
- d) En caso que COVIAL compruebe que El Contratista ejecutó trabajos incorrectamente debido a la falta de control del Delegado Residente.
- e) En caso que la supervisora no tenga control (monitoreo) de todos sus tramos y no verifique la existencia de problemas de transitividad (emergencias) y no informe a COVIAL de las acciones tomadas para su atención.
- f) En caso que el Delegado Residente no emita ordenes de campo al "CONTRATISTA" de manera oportuna y con buen criterio.
- g) Por la ausencia del Delegado Residente del "PROYECTO" en el área de trabajo del mismo.
- h) En caso que "LA SUPERVISORA" no acate las instrucciones escritas emitidas por la Coordinación de Control y Seguimiento de COVIAL.
- i) Por No contar con personal calificado y recursos contratados.
- j) El DELEGADO RESIDENTE es el encargado y responsable del control de la ejecución física y financiera del proyecto, por lo que deberá de llevar un control en hoja electrónica de los movimientos presupuestarios realizados desde el inicio del mismo (Monto Contratado, Documentos de Cambio, Decrementos, Ordenes de Trabajo Extra, Ampliaciones, etc.) por lo que debe estar preparado para entregar la información requerida en el momento necesario, si se llega a encontrar discrepancia en los datos se aplicará una sanción.

Se les aplicara:

- a. La primera sanción.
 - b. Si la falta persiste se sancionará con el pago de una multa equivalente al cinco por millar (5‰) del valor total del contrato, este descuento se aplicará en el pago de la estimación de fecha de aprobación de la falta de cumplimiento de la norma. Con advertencia de RESCISIÓN DE CONTRATO.
 - c. De incurrir nuevamente con la falta se procederá a la tercera sanción y RESCISIÓN DEL CONTRATO.
- k) En caso que Auditorias de Campo realizadas por COVIAL o por una Auditoria Vial Externa, reflejen que se ha reportado en Bitácora de Campo, o Estimaciones de Cobro del contratista, trabajos que no han sido ejecutados por el contratista, volúmenes mayores a los realmente ejecutados, calidad de los materiales utilizados NO cumplen con las Especificaciones Técnicas de COVIAL y las Especificaciones

Generales para Construcción de Carreteras y Puentes (Edición enero, 2025), se le notificara por escrito al contratista procediendo de la Siguiete forma:

- a. Pago de una multa equivalente al cinco por ciento (5%) del valor total del contrato, este descuento se aplicará en el pago de la estimación de fecha de aprobación de la falta de cumplimiento de la norma y tanto la Empresa Supervisora como la Empresa Contratista, NO pueden participar como Contratista en COVIAL durante los siguientes TRES años, además que se tomen las acciones legales correspondientes.
- b. De incurrir nuevamente la falta se procederá al RESCISIÓN DEL CONTRATO, y tanto la Empresa Supervisora como la Empresa Contratista, NO pueden participar como Contratista en COVIAL durante los siguientes TRES años, además que se tomen las acciones legales correspondientes.

NOTA: El contratista tendrá 10 días calendario a partir del día siguiente de notificado el hallazgo para desvanecerlo, emitiendo la Dirección posteriormente la confirmación o no de la sanción.

- l) Si se realiza cambio de DELEGADO RESIDENTE se realizara una llamada de atención.
- m) El cambio del DELEGADO RESIDENTE contratado propuesto en la OFERTA por la SUPERVISORA únicamente será avalado por la Dirección, y el mismo se realizará por causas de fuerza mayor:
 - Renuncia justificada.
 - Enfermedad
 - Deceso o cualquier causa razonable.

El nuevo DELEGADO RESIDENTE deberá de tener el mismo perfil que el DELEGADO RESIDENTE propuesto en la Oferta, comprobable con documentación, la falta de este procedimiento se considera como falta grave.

1501.03.2 Gravísimas. Estas sanciones NO están condicionadas a la previa aplicación de las sanciones Leves y Graves

- a) La falta de acción inmediata por parte de "LA SUPERVISORA" será causal de rescisión inmediata del "CONTRATO".

- b) El Delegado Residente no podrá figurar como Superintendente o Viceversa en otro proyecto de la Unidad Ejecutora de Conservación Vial -COVIAL-, será causa de rescisión inmediata del "CONTRATO" debido a la existencia de duplicidad de contratos.

NOTAS:

- a) La acumulación de tres sanciones, podrá ser causal de rescisión inmediata del "CONTRATO". NO IMPORTANDO QUE SEAN DE DIFERENTE TIPO DE SANCIÓN. Sin embargo, dependiendo de la gravedad de la falta COVIAL podrá cancelar anticipadamente o rescindir el contrato SIN PREVIA SANCIÓN y la empresa No podrá participar como Contratista en COVIAL durante los siguientes TRES años.
- b) Todas las sanciones anteriores de la sección 1501.03.1, conllevan la aplicación de una LLAMADA DE ATENCIÓN ESCRITA PARA EL DELEGADO RESIDENTE DEL PROYECTO, la cual será utilizada en la evaluación de desempeño del mismo para las contrataciones futuras. Su ponderación queda bajo criterio de la Unidad Técnica de COVIAL.
- c) Si a una empresa le fuese RESCINDIDO EL CONTRATO, no podrá participar como CONTRATISTA en COVIAL durante los siguientes TRES años.
- d) Tanto la primera como segunda sanción o llamada de atención, son consideradas como rebaja en puntos de evaluación para futuras contrataciones, según se estructure en las bases de licitación o cotización, tomando en cuenta que estas pueden representar un porcentaje de penalización de Evaluaciones Técnicas. Su ponderación queda bajo criterio de la Unidad Técnica de COVIAL.

EL CONTRATISTA TENDRÁ 10 DÍAS HÁBILES CONTADOS A PARTIR DEL DÍA SIGUIENTE A SER NOTIFICADO PARA PRESENTAR LAS PRUEBAS PARA DESVANECER LOS HALLAZGOS NOTIFICADOS, POSTERIORMENTE LA DIRECCIÓN EMITIRA LA CONFIRMACIÓN O NO DE LA SANCIÓN.

1501.04 Contratistas de Limpieza

1501.04.1 Leves

- a) Se sancionará con llamada de atención la NO Presencia del Encargado a las reuniones de COVIAL, según sea el requerimiento.
- b) Se sancionará con llamada de atención la No presencia del encargado de Limpieza en el área de Trabajo.

1501.04.2 Graves Estas sanciones NO están condicionadas a la aplicación previa de las sanciones Leves.

a) Sanciones respecto al uso de Dispositivos de Seguridad y Señalización

Cuando el contratista de Limpieza del Derecho de Vía, incumpla con las disposiciones relativas a la señalización y dispositivos de seguridad parcial o totalmente durante su desempeño.

b) Por incumplimiento en la ejecución de las Órdenes de Campo giradas con la debida justificación técnica, se procederá de la siguiente forma:

1. El No cumplimiento con la cantidad de personal y la cantidad y calidad de la herramienta y equipo contratado de acuerdo a los anexos respectivos.

Se les aplicara:

- a. Se le aplicará la primera sanción como llamada de atención por escrito.
- b. Si la falta persiste se sancionará con el pago de una multa equivalente al cinco por millar (5‰) del valor total del contrato, este descuento se aplicará en el pago de la estimación de fecha de aprobación de la falta de cumplimiento de la norma. Con advertencia de RESCISIÓN DE CONTRATO.
- c. De incurrir nuevamente con la falta se procederá a la tercera sanción y RESCISIÓN DEL CONTRATO.

1501.03.2 Gravísimas.

NOTAS:

- a) La acumulación de tres sanciones, podrá ser causal de rescisión inmediata del "CONTRATO". NO IMPORTANDO QUE SEAN DE DIFERENTE TIPO DE SANCIÓN. Sin embargo, dependiendo de la gravedad de la falta COVIAL podrá cancelar anticipadamente o rescindir el contrato SIN PREVIA SANCIÓN y la empresa No podrá participar como Contratista en COVIAL durante los siguientes TRES años.
- b) Si a una empresa le fuese RESCINDIDO EL CONTRATO, no podrá participar como CONTRATISTA en COVIAL durante los siguientes TRES años.
- c) La falta de presencia en los tramos del personal indicado en el anexo del proyecto.
- d) Tanto la primera como segunda sanción o llamada de atención, son consideradas como rebaja en puntos de evaluación para futuras contrataciones, según se estructure en las bases de licitación o cotización, tomando en cuenta que estas pueden representar un porcentaje de penalización de Evaluaciones Técnicas. Su ponderación queda bajo criterio de la Unidad Técnica de COVIAL.

EL CONTRATISTA TENDRÁ 10 DÍAS HÁBILES CONTADOS A PARTIR DEL DÍA SIGUIENTE A SER NOTIFICADO PARA PRESENTAR LAS PRUEBAS PARA DESVANECER LOS HALLAZGOS NOTIFICADOS, POSTERIORMENTE LA DIRECCIÓN EMITIRA LA CONFIRMACIÓN O NO DE LA SANCIÓN.

CAPITULO 5 AUDITORIA EXTERNA Y TRABAJOS ESPECIALES

DIVISIÓN 1600

SECCIÓN 1601 - AUDITORIA VIAL EXTERNA Y TRABAJOS ESPECIALES

1601.01 Descripción. La empresa ejecutora contratará por requerimiento de COVIAL, profesionales expertos y/o empresas externas, para que ejecuten trabajos especializados, para garantizar obras que se requieran o que se desarrollarán en la red vial que atiende COVIAL, a fin de garantizar la calidad en el uso de los recursos invertidos por COVIAL en la Conservación de la Red Vial del País.

1601.02 Objetos de los trabajos. Se podrán considerar dentro de esta División, los trabajos realizados por Profesionales expertos y/o empresas externas en las siguientes áreas:

a) Levantamiento Topográfico

Control vertical o establecimiento de BMs. Los bancos de Nivel serán los mismos puntos de la línea base. Para realizar esta actividad deberá utilizarse equipo óptico – mecánico de precisión. Para el establecimiento de las elevaciones a los puntos de la línea base, se usará el método diferencial y doble recorrido. El origen de las elevaciones será un Banco de Nivel fijo de concreto en un lugar que tenga la protección suficiente para no ser perturbado, y deberá ser referenciado. La tolerancia de cierre será igual o menor $12\sqrt{k}$ mm, k expresado en kilómetros o fracción.

Levantamiento de la Línea Central: El Consultor levantará la línea central existente, saliendo de los dos puntos de control iniciales, continuando con los intermedios y terminando en los dos puntos de control establecidos al final. Se deberá efectuar el cálculo de la precisión antes de ejecutar cualquier ajuste de cierre. Todos los levantamientos posteriores en el proyecto estarán referidos a este sistema de coordenadas.

Levantamiento en Drenaje Menor: Se trazará una poligonal abierta de 120 m, 60 m aguas arriba y 60 m aguas abajo, dicha poligonal deberá contener el esviaje y las deflexiones y se deberá tomar en el eje del cauce. Se deberá partir de dos puntos de la línea base más cercanos al sitio y continuar con esta información el levantamiento mencionado. Le deberá tomar el perfil a la poligonal y secciones transversales cada 20 m, hasta 10 m más allá del borde del cauce y a un nivel superior al nivel de aguas máximas extraordinarias observadas (NAME) y/o el mínimo necesario para determinar su ubicación y dimensiones estimadas.

De igual manera se procederá con el drenaje longitudinal. Se levantarán además los detalles topográficos de cabezales, muros de encauzamiento, pretilas y otras obras de defensa contra la erosión, si existiera. Los levantamientos y estudios del drenaje comprenderán el estudio del drenaje menor y longitudinal del proyecto.

Levantamiento en Drenaje Mayor: Se realizará el levantamiento de todas las dimensiones de los Puentes, Bóvedas y/o Cajas existentes altura, longitud, espesor de paredes, etc. Para los cruces de puentes, se trazará una poligonal del cauce 300 m aguas arriba y 200 m aguas abajo, que estará formada por líneas rectas y puntos de inflexión. Para las cajas o Bóvedas se deberá trazar una poligonal del cauce 100 m aguas arriba y 100 m aguas abajo. En los dos casos anteriores se deberá levantar el perfil de la poligonal del cauce, con estacado cada 20 m y en puntos de interés.

Así mismo, se levantarán secciones transversales cada 20 m y en puntos de interés, perpendiculares a la poligonal del cauce, que abarcarán hasta el borde del cauce y a un nivel superior del nivel de aguas máximas extraordinarias observadas, pero en ningún caso podrán ser menores de 100 m (50 m a cada lado de la línea central). En cada sección se deberá marcar el nivel de aguas máximas extraordinarias observadas. Se tomarán secciones intermedias donde ocurran cambios importantes de la sección transversal del cauce. En todas las secciones transversales se marcará el nivel de aguas máximas observadas. A una distancia de 50 m antes y después del cauce, se ampliarán las secciones de la carretera, 50 m a cada lado como mínimo, para elaborar el mapa de vecindad, el cual estará formado por un cuadrado de 100 m de longitud como mínimo.

b) Estudios Geotécnicos

Los estudios geotécnicos se pueden dividir en lo que corresponde a investigación del suelo para infraestructura vial, a fuentes de materiales y para cimentaciones de estructuras. Existen casos especiales tales como sitios inestables, estabilidad de taludes, etc. En los que se requerirán alcances especiales indicados más adelante.

Sondeos Manuales sobre la Línea del camino. Los sondeos a realizar sobre el área de rodamiento del camino deberán ser requeridos de acuerdo a lo siguiente:

TIPO DE CONSTRUCCIÓN	CANTIDAD DE SONDEOS	PROFUNDIDAD (m)
Carreteras asfaltadas existentes	4 por kilómetro	1.20

La profundidad de los sondeos, estará referida al nivel de la sub-rasante proyectada para cada tipo de camino a investigar.

Se debe requerir que el consultor registre la profundidad del nivel freático, en caso de encontrarlo.

De encontrarse problemas de filtraciones o nivel freático alto, o bien suelos muy arcillosos o con diferencias notorias en las características de los estratos entre sondeos contiguos, la separación entre sondeos puede ser menor a fin de definir el área afectada por dichas características, pero como mínimo se hará un sondeo adicional entre sondeos. Así mismo en áreas en donde se encuentre suelo blando, fango o suelos orgánicos expansivos, los sondeos podrán tener distancias menores y mayor profundidad a fin de determinar la resistencia de dichos estratos.

Se tomarán muestras de los estratos encontrados, en cada sondeo, las que serán trasladadas al laboratorio para su análisis correspondiente.

Ensayos de CBR.

Se tomarán muestras para determinar el valor soporte CBR (California Bearing Ratio) en el laboratorio:

TIPO DE CONSTRUCCIÓN	TIPO DE MATERIAL	Cada 2 kilómetros o Cuando cambie el material
Carreteras asfaltadas Existentes	Al material de menor calidad en las Capas inferiores, a profundidades menores de 60 cm.	Cada 500 metros
	Sub-base y Base o cuando cambie el material	A cada 2 Kilómetros
	Sub-rasante	A cada 1 Kilómetro

Para el caso de Caminos con superficie de rodamiento a base de productos asfáltico, se debe requerir que el consultor realice un levantamiento detallado de daños superficiales, en el que por observación visual se indicará los tramos con hundimientos de Sub-base y

Base, así como fallas en taludes de corte y terraplenes.

Sondeos en Taludes Vulnerables.

En los taludes de corte que presenten problemas visibles de estabilidad o correspondan a puntos críticos vulnerables, el consultor hará un estudio de localización y realizara sondeos profundos para determinar la calidad de los suelos y los parámetros básicos para el diseño de la estabilidad de taludes. La profundidad de los sondeos será de 6.00 m, a menos que las condiciones del sitio exijan otra profundidad.

Cada perforación se efectuará de acuerdo a la prueba de Penetración Estándar Test (SPT) ASTM D-1586-84 en suelos suaves y denso y de acuerdo a rotado con corona de diamantes en suelos duros y roca, ASTM D-213 cuando se detecte roca, al menos se perforará 2.00m, con el objetivo de conocer la calidad de esta y su extensión. Durante el sondeo se determinará la elevación del nivel freático, la naturaleza y extensión de los estratos de suelo y roca.

Se extraerán muestras semi-alteradas de los diferentes estratos de suelo y roca, que permitan desarrollar el perfil del subsuelo y las propiedades ingenieriles de los mismos. Las muestras serán colocadas en compartimientos especiales para su traslado al laboratorio de suelos.

Exploración en áreas de Fuentes de Materiales.

Con relación a las investigaciones en las fuentes de materiales, el consultor deberá presentar lo siguiente:

- Ubicar el banco de materiales mediante cuatro puntos de coordenadas tomadas con un navegador manual de buena precisión. Estos puntos se deben graficar en un esquema del banco en el que se muestren los datos más importantes tales como: longitud en metros, ancho promedio, altura promedio, con estos valores se debe de cuantificar el volumen explotable al cual se le ha de restar el volumen de limpieza. También debe mostrar la información de ubicación tal como: estación, si se encontrarse dentro de la longitud del proyecto o ubicación geográfica si se encontrarse fuera de la longitud del proyecto, nombre del banco, clasificación del material, propietario, tipo de acceso.
- Se ha de requerir excavaciones a cielo abierto de 1.5 x 1.5 x 3.0m en cada banco investigado que no haya sido explotado. La cantidad de excavaciones dependerá de la homogeneidad de la fuente de material, pero no deberá ser menor de tres (3). Se tomarán muestras de cada capa encontrada en la excavación. Para cada

excavación a cielo abierto realizada en el banco, se ha de anotar la siguiente información: coordenadas del sitio, profundidad excavada, número de muestras tomadas en el sondeo, fotografías.

- En Fuentes de Materiales en explotación con características homogéneas se tomarán tres (3) muestras de corte existente y de las heterogéneas se tomarán dos muestras de cada tipo de material.
- En las Fuentes de material rocoso actualmente en explotación se tomarán muestras del material que se está produciendo o de piedras tomadas del área de corte o voladuras realizadas con anterioridad. Se requerirán 5 perforaciones al consultor debido que los resultados deben contar con la mayor confiabilidad para recomendar su explotación dada la alta inversión que comprende la instalación de triturados en un sitio, al margen de que el contratista realice sus propias investigaciones.
- Las muestras que se tomen de cada fuente deben contener cantidades suficientes que permitan realizar los ensayos de laboratorio correspondientes.

Ensayos de Materiales.

Los ensayos de laboratorio correspondientes al estudio de suelos para carreteras se deben realizar conforme a las Normas AASHTO y/o ASTM y los cuáles serán los siguientes:

- Clasificación visual de todas las muestras
- Ensayos de muestras provenientes de los sondeos efectuados a lo largo del tramo que se estudia, indicando índice de Grupo (IG) correspondiente, para lo cual se efectuarán los ensayos que se indican:

Tipo de Ensayos	Designación	
	AASHTO	ASTM
Análisis Granulométrico de los Suelos	T-88	D-422
Límite líquido de los Suelos	T-89	D-423
Límite Plástico e índice de Plasticidad de los Suelos	T-90	D-424
Clasificación Highway Research Board, o clasificación AASHTO	M-145	D-3282
Humedad Natural		D-2216
CBR (California Bearing Ratio)	T-193	D-1883

Ensayos de clasificación (Granulometría y Límites de Consistencia) en muestras de Bancos de Materiales.

Tipos de Ensayos	Designación	
	AASHTO	ASTM
Análisis Granulométrico de los Suelos	T-88	D-422
Límite líquido de los Suelos	T-89	D-423
Límite Plástico e Índice de Plasticidad de los Suelos	T-90	D-424
Clasificación Highway Research Board, o clasificación AASHTO	M-145	D-3282
Humedad Natural		D-2216
CBR (California Bearing Ratio)	T-193	D-1883
Pesos Volumétricos		C-29
Desgaste Los Ángeles en muestras de material para Base	T-104	C-131

Ensayos en muestras para agregados de concreto o mezcla asfáltica.

Tipo de Ensayos	Designación	
	AASHTO	ASTM
Análisis Granulométrico	T-88	C-136
Pesos Volumétricos	T-19	C-29
Desgaste Los Ángeles	T-96	C-131
Sanidad (Intemperismo con Sulfato de Sodio)	T-104	C-88
Densidad	T-84 y T-85	C-127 y C-128
Absorción	T-84 y T-85	C-127 y C-128
Materia Orgánica (arena para concreto)	T-21	C-40
Adherencia Asfáltica (agregado para mezcla Asfáltica)	T-182	D-1664

Sondeo en los Sitios para Estructuras

Se debe requerir que se realicen exploraciones en los cauces donde se construirán estructura, a través del subsuelo o roca para la determinación de la naturaleza y extensión de los diferentes estratos de suelo, profundidad del nivel freático; todo esto con el objetivo de determinar la capacidad de carga y características de asentamiento del suelo en lugares y profundidades específicas y obtener las propiedades de los diferentes estratos del suelo que intervienen en los análisis de socavación al pie de los cimientos cuando el lecho del río es sometido a la acción erosiva de la corriente.

Para estructuras se practicará un sondeo como mínimo en donde se colocará la estructura, para puentes en cada extremo (donde se diseñarán los estribos y en el lugar donde se proyectan las pilas), con una profundidad mínima de 6.00m. en la cual se deberán extraer muestras semialteradas de cada estrato de suelo y/o roca. Proporcionará una descripción geológica del material. Los ensayos mínimos de laboratorio para las cimentaciones de estructuras serán:

No	Prueba	Ensayo o Norma ASTM o AASHTO
1	Análisis Granulométrico	ASTM D-422 o AASHTO T-88
2	Limite Líquido	ASTM D-423 o AASHTO T-89
3	Limite Plástico e índice de Plasticidad	ASTM D-424 o AASHTO T-90
4	Clasificación SUCS (Sistema Unificado de Clasificación de Suelos)	ASTM D-3282 o AASHTO M-145
5	Pesos Unitarios	ASTM D-1557 o AASHTO T-180
6	Humedad Natural	ASTM D-1883 o AASHTO M-193

c) Estudios y Análisis de Tránsito Vehicular.

Se deberá realizar el aforo vehicular conforme al modelo presentado en el Anexo 3 de estas especificaciones.

Objetivos.

Conocer la composición y cantidad del flujo vehicular que circula por las carreteras de Guatemala, para determinar el número de usuarios a los que la Unidad Ejecutora de Conservación Vial, les presta un servicio de conservación vial día con día. Determinar la importancia de las rutas de Guatemala, por el número de ESAL y la cantidad de vehículos que ahí circulan.

Calcular la Tasa de Crecimiento de los diferentes vehículos que circulan por nuestras rutas. Este valor nos proporcionara indicadores para medir la evolución de la economía del país; conocer los diferentes lugares a donde se ha trasladado la producción de bienes y servicios, o en caso contrario, que lugares han sido afectados con la disminución de la actividad productiva.

Evaluar el sentido del flujo de la carga que transportan nuestros vehículos y con ello determinar las zonas productoras y consumidoras de recursos del país. Tener datos confiables para alimentar el modelo HDM-4 que nos proporciona valores de deterioro de

nuestros pavimentos en función de las cargas que ahí circulan y con ello tener la base adecuada para una correcta planificación de los recursos provenientes al impuesto de los combustibles.

Estimar el aporte de cada tramo carretero al Fondo Vial y con ello determinar la autosuficiencia de las diferentes rutas viales. Además, se conocerá los tramos que son objetos de subsidios, o bien, que no aportan lo necesario para la correcta conservación de sus pavimentos. En base a la carga que circula por nuestros pavimentos y con el auxilio de los datos de FWD (deflectometría), poder determinar la cantidad el espesor de refuerzo que necesitan nuestros pavimentos utilizando el método YONAPAVE.

Tipos de Estaciones.

Actualmente se trabajan con cuatro tipos de estaciones para aforo vehicular las cuales son las siguientes:

c.1) Estación Sumaria.

Este tipo de estaciones nos permite realizar conteos volumétricos de un (1) día en horario de (6:00 a 18:00 horas), en días laborables una vez por año. Para la ubicación de estas estaciones se utiliza el criterio que debe existir cuando menos una estación entre intersecciones (un centro poblacional es equivalente a una intersección, porque actúa como foco generador de flujo vehicular). Para que sus resultados reflejen el volumen de tránsito que se moviliza en el segmento de carretera en estudio.

Considerando que dicho segmento de carretera tiene un tránsito homogéneo y con similares variaciones en toda su longitud; como ejemplo podríamos decir que tomar el pulso en un punto a lo largo de la carretera nos permite conocer el nivel de servicio de la ruta.

c.2) Estación Tipo "A".

En estas estaciones se realizan conteos volumétricos de 24 días completos en un año distribuidos en 6 periodos de 4 días con un horario de (6:00 a 18:00 horas) cada dos meses y cada periodo compuesto de 2 días laborables y 2 días no laborables (sábado y domingo). Estas estaciones son un complemento para la operación del sistema de conteo y en ocasiones un excelente sustituto de las estaciones permanentes.

Sus resultados tienen dos propósitos fundamentales:

- Sirven para determinar la agrupación de rutas según características en el movimiento vehicular y sus variaciones reflejan datos de una

estación permanente representativa.

- Para la ubicación de este tipo de estaciones se recomienda no colocarlas en tramos viales con volúmenes inferiores de 100 vehículos por día.

c.3) Estación Tipo "B".

Estas estaciones nos permiten realizar conteos volumétricos de seis (6) días laborales completos por año, distribuidos en tres (3) periodos de dos (2) días en un horario de (6:00 a 18:00 horas). Para que la muestra sea representativa no se repetirán los periodos de dos (2) días en un mismo mes, procurando que la distribución refleje la mayor variación de los movimientos vehiculares mensuales. La utilidad en este tipo de estaciones es múltiple, pero particularmente sirve para corroborar la agrupación de rutas con características semejantes mediante las estaciones de control tipo "A", para orientar los criterios de agrupación y disminuir el error probable en los cálculos de los TPDA.

La ubicación de estas estaciones ha sido distribuida estratégicamente a lo largo de la red vial primaria, tratando de alternarlas con las estaciones de control tipo "A" y que además cubran las principales carreteras con un volumen de vehículos por Día (VPD) mayor de cien.

c.4) Estación Tipo Permanente o Fronteriza.

Estas estaciones son consideradas de gran importancia en el sistema de conteo vehicular, porque permiten determinar cuantitativa y cualitativamente las más pequeñas variaciones que el tránsito presenta en sus períodos repetitivos, sean estos horarios, diarios, semanales, mensuales o anuales, produciendo índices para expandir los conteos de corta duración, hasta resultados óptimos para la etapa de la planificación.

En estas estaciones se realizan conteos de clasificación vehicular durante siete días consecutivos o sea (168 horas continuas).

Para ubicar una estación permanente se debe conocer ampliamente las condiciones de la carretera o conjunto de carreteras, de tal manera que dentro de los límites aceptables de error se pueda asemejar sus variaciones a las de todo el conjunto. Otro de los criterios es el de eliminar influencias del tránsito urbano.

d) Estudios Hidrológicos e Hidráulicos.

La existencia de un sistema de drenaje en un camino tiene como objetivo eliminar el exceso de agua superficial sobre la franja de rodamiento y hombros, restituir la red de drenaje natural, la cual puede verse afectada por el camino, y evitar que el agua subterránea pueda

comprometer la estabilidad de la base, de los terraplenes y cortes del camino. Se deberá de cumplir con lo indicado en el Manual de Consideraciones Técnicas Hidrológicas e Hidráulica primera edición año 2016 de SIECA, y para cumplir estos fines es necesario realizar las acciones siguientes:

- Estimar la magnitud y frecuencia del escurrimiento producido por las tormentas.
- Conocer el drenaje superficial natural del terreno y restituir aquellos drenajes interceptados por el camino.
- Determinar las características del flujo de agua subterránea.
- Estudiar el efecto que la carretera tiene sobre los canales y cursos de agua existe.

Establecimiento de Criterios

Para la realización de los estudios hidrológicos e hidráulicos es necesario establecer criterios relacionados a los períodos de retorno o frecuencia de diseño que se deben tomar para realizar el diseño de algún tipo de drenaje en función de la clasificación funcional de la red vial. Para ello, en la siguiente tabla se muestra una distribución de periodos de retorno a adoptar para cada caso de drenaje en estudio y para cada tipo de camino según su clasificación.

CATEGORIAS	CLASIFICACION FUNCIONAL DE CARRETERAS	DISEÑO					REVISION FLUJO
		2	5	10	25	50	100
I	PRINCIPALES (CA)						
	Alcantarillas			X	X		X
	Puentes					X	X
	Puente Vado						
	Caja Puente				X	X	X
	NACIONALES (RN)						
	Alcantarillas			X	X		X
	Puentes Pequeños				X	X	X
	Puentes Vado						
	Caja Puente				X	X	X
	Puentes				X	X	X
II	DEPARTAMENTALES (RD)						
	Alcantarillas			X	X		X
	Puentes Pequeños			X	X		X
	Puente Vado	X	X				
	Caja Puente				X	X	X
	Puente				X	X	X
III	MUNICIPALES						
	Alcantarillas			X	X		X

Puentes Pequeños		X	X	X
Puente Vado	X X			
Caja Puente		X	X	X
Puente		X	X	X
CAMINOS RURALES				
Alcantarillas	X	X		X
Puentes Pequeños		X	X	X
Puentes Vado	X X			
Caja Puente		X	X	X
Puente		X	X	X

Drenaje Menor

De acuerdo a la clasificación funcional de la carretera, el Ingeniero Regional de COVIAL recomendará al consultor el periodo de retorno a considerar para realizar el diseño de la obra de drenajes que resulte del estudio.

Definido este aspecto, al consultor se le requerirá lo siguiente para el diseño de obras de drenaje menor.

- La información que el consultor debe utilizar para aplicarla en el diseño de obras de drenajes, debe proceder de la estación más cercana al sitio de estudio. Si fuese el caso que cercano al estudio hubiese más de una estación, el consultor debe presentar en su informe los datos de estas estaciones y la justificación de la escogencia de una de ellas antes de proceder a realizar los Cálculos para que se apruebe su uso.
- Si sobre el tramo existiesen obras de drenaje menor, se debe solicitar que el consultor revise cada una de las obras existentes para verificar la capacidad hidráulica de ellas, debiendo realizar el diseño de aquellas obras de drenaje que resultase con insuficiencia Hidráulica.
- La visita del especialista al sitio del camino, deberá tener como propósito identificar los sitios en los cuales no existe obra de drenaje. En estos sitios el consulto deberá efectuar el levantamiento topográfico correspondiente, defino en a) Levantamiento de drenaje menor.
- Obtención de Curvas IDF. El diseño hidráulico de las obras de drenaje requiere el uso de las llamadas curvas Intensidad – Duración – Frecuencia de Lluvias (IDF). Estas relaciones presentan la variación de la intensidad de la lluvia de distintas duraciones, asociadas a diferentes probabilidades de ocurrencia, siendo necesarias para estimar indirectamente el escurrimiento proveniente en función de la lluvia

caída. Estas familias de curvas llevan en las abscisas la duración de la lluvia, en ordenadas la intensidad y en forma paramétrica el Período de Retorno o la probabilidad. Ellas son el resultado de un análisis probabilístico de las lluvias máximas anuales de diferentes duraciones. No obstante, en dependencia del método que el consultor utilice En el presente Tópico se consultan dos procedimientos para calcular las Curvas IDF: el primero se emplea cuando se cuenta con datos pluviográficos representativos del área de interés y el segundo permite obtener una estimación de estas curvas usando solamente datos pluviométricos. Este segundo procedimiento es útil cuando no se cuenta con información pluviográfica. Esta información debe requerirse al consulto para el cálculo hidráulico de la obra de drenaje y deberá incluir esta información en su informe respectivo.

- Para el diseño de alcantarillas y otros elementos menores, el consultor podrá utilizar el método racional, basado en la curva Intensidad- Duración- Frecuencia (IDF) de la estación meteorológica más cercana de la vía proyectada, con un período de retorno definido por el Ingeniero Regional de COVIAL de acuerdo a la tabla indicada anteriormente.
- Para cada cuenca de drenaje menor, el consultor deberá efectuar al menos lo siguiente:
 - Delimitación de cuencas de drenaje
 - Formula racional para determinar el caudal hidrológico.
 - Para el caso de caminos de bajo tráfico, el consultor debe analizar la alternativa de diseñar obras de drenaje de bajo perfil en los sitios de cruce de corrientes de aguas tales como vados de mampostería sin tuberías y vados de mampostería con tuberías.
 - Para el análisis hidrológico deberá tomar en consideración lo definido en la tabla mostrada al inicio, en cuanto a la adopción del período de diseño para cada tipo de categoría y tipo de obra de drenaje.
 - Definirá y diseñará los tramos en que será necesario eliminar filtraciones o controlar afloramientos de agua que podría afectar la vía, mediante la construcción de algún tipo de obra tal como sub-drenajes.

Drenaje Mayor

Es recomendable que se deje a elección del consultor el método que utilizará para determinar el caudal de diseño, solicitando que

- Se diseñen las obras de drenaje mayor; caja y puente; que se justificarán con los estudios de intensidad de lluvia en base al tiempo de concentración de la cuenca con un periodo de retorno de 50 años. Definición del área de drenaje y el coeficiente de escorrentía de acuerdo al tipo de suelo de la zona con miras a encontrar el caudal que esté pasando en el punto de cruce.
- Se delimitará el Área de Drenaje de las cuencas mediante el uso de mapas topográficos a escala 1:50,000 y en lugares donde haya problemas para su delimitación, con fotografías aéreas 1: 30,000. El área de drenajes se dividirá en sub-cuencas para obtener resultados más precisos de los Caudales de Diseños.
- Para cada sub-cuenca se determinará las características hidrológicas tales como: área, pendiente media, puntos más altos y bajos, recorridos del flujo y forma de la sub-cuenca.
- Determinará la velocidad de la corriente y el área hidráulica necesaria de cada estructura y el establecimiento de su claro. Dará especial consideración a los problemas de socavación y estabilidad o tendencia a la divagación de los cauces, para lo cual se auxiliará de la información topográfica y el estudio de suelos.
- Con los datos de las estaciones meteorológicas se elaborará las curvas de intensidad duración y frecuencia para periodos de retorno de 50 años. Haciendo el tiempo de concentración igual al tiempo de duración de la lluvia se obtendrá de las curvas IDF las intensidades de lluvia de cada sub-cuenca.
- Con el tiempo de concentración, intensidad de lluvia, Área y Coeficiente de escorrentía, se estimará los Caudales de Diseño para un periodo de Retorno de 50 años. Utilizará el método de Muskingum u otro aprobado por COVIAL, para el tránsito de avenidas, para obtener el Caudal de Diseño en los cruces.

Estudios Hidráulicos

- Obtenido el Caudal de Diseño, el Consultor procederá al Estudio Hidráulico en la zona de los cruces elegidos, para determinar el Área Hidráulica y la longitud de los Puentes necesaria, para no incurrir en gastos mayores.
- Definirá el tirante de agua que pasará en los cruces, el borde libre necesario entre el Nivel de creciente máxima y la superestructura, para permitir el paso de objetos, flotantes, asimismo se definirá la velocidad de la corriente, régimen o tipo de flujo, y remanso producido por las pilas a construir o por la presencia de otros obstáculos.

- Se harán Estudios pertinentes para estimar la socavación de los cauces producida por la corriente, estos estudios se dividirán en socavación general del cauce y socavación local en pilas y estribos.
- En el caso de que los cauces presenten problemas de inestabilidad y/o divagación, los estudios recomendarán las obras de protección y/o rectificación del mismo.

e) Diseño de estructuras de pavimentos.

Se debe cumplir con la normativa existente (Manual Centroamericano para el Diseño de Pavimentos, SIECA) para el adecuado diseño de pavimentos además se debe presentar los cálculos, pruebas y planos realizados, todo esto con el fin de tener toda la documentación del diseño realizado, el cual servirá para su evaluación, y la supervisión de los trabajos a realizar. El consultor debe presentar por lo menos dos alternativas de la estructura de pavimento.

Al establecer las opciones que el consultor deberá de considerar en su diseño, se le deberá solicitar que presente los criterios aplicados en cada opción, costos estimados, durabilidad, tipo y costo de mantenimiento con el objetivo de facilitar la escogencia, por parte de COVIAL de la opción más adecuada.

El diseñador del pavimento debe coordinar con el especialista en geotecnia con el fin de que el diseño cuente con la rasante óptima y los espesores de pavimento más adecuados al tipo de suelos con el que está formado el pavimento actual del camino.

Se ha de requerir al diseñador que el cálculo de los Ejes Equivalentes que deberá soportar la estructura se expresen como EE acumulado durante el período de vida del diseño. Salvo que se indique o autorice especialmente de otra manera, normalmente los pavimentos deberán diseñarse en una sola etapa y para las vidas de diseño que indicada en la siguiente tabla la cual considera la clasificación funcional del camino:

CATEGORIA	CLASIFICACIÓN	PERIODO DE DISEÑO (Años)
I	Principales (CA)	20
	Nacionales (RN)	20
II	Departamentales (RD)	15
	Municipales	10
III	Caminos Rurales	10

Recomendaciones al diseñador con respecto al cálculo de los ejes equivalentes (EE) que este realice:

- El TPDA para el año inicial, así como las proyecciones futuras, deben corresponder a los resultados obtenidos del estudio de tráfico.
- Si fuese el caso, el camino debe dividirse en tramos homogéneos, en los que los ejes equivalentes acumulados durante la vida de diseño (EE) sean iguales o bien, muy parecidas.
- Si la categoría del camino es I, se debe requerir que se investigue en el Departamento de Pesos y dimensiones de la Dirección General de Caminos, el comportamiento histórico de cargas de la estación o báscula más cercana al proyecto, para establecer un orden de magnitud de los EE por tipo de vehículo que corresponda.
- Los valores de EE/Veh. Deben utilizarse sólo cuando no se disponga de otra información. Por lo demás debe tenerse en consideración que habitualmente las estratigrafías de pesos por eje resultan mucho más livianas en las proximidades de las plazas de pesaje fijas que en el resto de la red.

Si el camino fuese Categoría I o II, el diseñador debe determinar las necesidades de mantenimiento del camino durante la vida útil del proyecto y los costos correspondientes.

De la alternativa seleccionada para el diseño, el consultor (diseñador) deberá entregar Memoria Narrativa, de los criterios técnicos utilizados en los diseños y planos Constructivos del proyecto (mínimo formato A 2).

f) Estudio de Estructuras para Puentes Bóvedas y Otras.

Tipos de intervenciones en las obras de arte mayor

En los puentes y estructuras afines, la clasificación de los estudios deberá considerar Reforzamiento de Estructuras Existentes, Reemplazo de Estructuras Existentes (equivalente a una obra de drenaje Mayor Nueva), Recuperación (Reparación) o cambio de Estándar de Estructuras Existentes.

En el caso de Estructuras Existentes se deben distinguir las llamadas Recuperaciones del Estándar de Diseño o Rehabilitaciones y los Cambios de Estándar o Refuerzos.

Las Recuperaciones de Estándar o Rehabilitaciones, pueden asociarse a proyectos de recuperación de la capacidad estructural del Puente o Drenaje Mayor, tal como fenómenos Naturales terremotos, huracanes bajo cuyas precipitaciones el río se haya desbordado y esa acción haya acarreado obstáculos que pudieron haber golpeado elementos de la superestructura o subestructura del puente o azolvado la bóveda o tubería de drenaje mayor.

Los Cambios de Estándar o Refuerzos van más allá y comprenden obras que aumentan la capacidad de servicio que prestaba la obra original, tales como, aumento de la capacidad estructural.

La siguiente tabla muestra un resumen de los tipos de intervenciones que pueden darse en las estructuras de arte mayor,

CATEGORIA	TIPO DE INTERVENCIÓN	DESCRIPCIÓN
I	Obras de Drenaje Mayor Nuevas	Reemplazo de una estructura existente
I y II	Reforzamiento de Estructuras Existentes	Obras que se diseñan para reforzar la resistencia de la obra existente mediante la adición de elementos estructurales en los sitios en que la estructura existente presenta debilidades.
II	Recuperación de Estándar	Se asocian a proyectos de recuperación de la capacidad estructural, disminuida por daños derivados de un evento extraordinario ocurrido en el sitio en que se emplaza la estructura.
II	Cambio de Estándar o Refuerzos	Comprenden obras que aumentan la capacidad de servicio que prestaba la obra original, tal como aumento de la capacidad estructura

Se le recomendará al consultor que solamente en el caso que los métodos no destructivos fueran insuficientes para el análisis de la resistencia del elemento en prueba, se podrá usar métodos destructivos como la extracción de núcleos. Se le dejará al criterio y experiencia del Consultor la metodología y el equipo a utilizar, la cual deberá describir, tomando especial atención de no dañar los refuerzos de vigas y losas del elemento existente.

Se le debe instruir al consultor elaborar la rasante de la estructura minimizando el movimiento de tierra y apegado a la altura final de dicha estructura de acuerdo a lo definido en el estudio Hidro técnico.

Aunque se mencionó en los estudios de geotecnia, especialidad asociada al diseño estructural, el consultor deberá realizar perforaciones mecanizadas de profundidad mínima de 6 metros, tomando en consideración la posibilidad de realizar perforaciones en roca,

para definir la capacidad soporte de los diferentes estratos y recomendar el nivel de cimentación de la estructura que se estudia.

El consultor deberá de diseñar y presentar los detalles en planos de las obras de protección, defensa y seguridad de la estructura (Puente, Bóveda, Drenaje Mayor, Muro, etc.). Las obras de defensas a diseñar, en función del caso, podrán ser enrocados, gaviones, derramaderos de agua en los terraplenes de acceso, y elementos de contención de tierra tales como muros de contención, pilotes contenedores, tablo-estacados, diamantes, etc. Las obras de seguridad comprenden defensas metálicas, y la señalización vertical y Horizontal.

g) Estudio y Diseño Geométrico de carreteras.

Se debe cumplir con las normativas existentes (Manual Centroamericano de Normas para el Diseño Geométrico de las Carreteras con enfoque de Gestión de Riesgos y Seguridad Vial 3ª edición, 2011, SIECA) para el adecuado diseño geométrico de carreteras considerando los resultados que se tengan del estudio de tráfico, los cuales, a su vez, se asocian a la clasificación funcional del camino en estudio, además se debe presentar los cálculos, pruebas, sistemas constructivos y planos realizados, todo esto con el fin de tener toda la documentación del diseño realizado, el cual servirá para su evaluación, y la supervisión de los trabajos a realizar.

Por ello, los parámetros más importantes de aplicación en el desarrollo del diseño geométrico, tales como velocidad, ancho de sección y vehículos, ancho de sección y vehículo de diseño deben de ser propuestos por la especialidad de tráfico. Se recomienda al consultor la consideración de los siguientes parámetros:

CATEGORIA	PARAMETROS		
	VELOCIDAD (KPH)	VEHICULO DE DISEÑO	VOLUMEN DE TRAFICO (TPDA)
I	80 - 100	T3-S2 (WB-15)	t >1000
II	60 - 80	T3-S2 (WB-15)	750 < t < 1000
		C2	500 < t < 750
III	40 - 60	C2	250 < t < 500
		C2	t < 250

El consultor deberá establecer para el proyecto, las normas especiales para señalización vial, horizontal y vertical, e incluirlas como complemento en el informe de la especialidad de diseño geométrico.

El consultor deberá de justificar, mediante una memoria de cálculo, todo el desarrollo del diseño geométrico del camino. Deberá anexar, sin limitarse a ello, fórmulas, criterios, gráficas, cálculos y todo aquello que considere apropiado para la comprensión de su diseño. El consultor deberá proveer especial atención durante la definición de la rasante del camino dado lo importante que resulta que la misma se apegue razonablemente a las condiciones existentes de alineamiento vertical por el aspecto de la disminución del movimiento de tierra y las estructuras existentes.

Cuando en el camino para su mejoramiento requiera la introducción de cambios en el alineamiento horizontal y vertical, el consultor deberá de desarrollar, a nivel de anteproyecto, al menos dos alternativas de trazado en los sitios considerados como críticos o en los que se requiera aislar el camino del algún centro poblacional.

El trazo del camino deberá ser homogéneo evitando cambios bruscos en los aspectos geométricos (cambios bruscos en la velocidad de diseño).

En ningún caso el contenido de estas Especificaciones reemplaza al conocimiento de los principios básicos de la Ingeniería y técnicas afines, así como tampoco el adecuado criterio profesional, En consecuencia, el Consultor será responsable de la calidad del diseño que proponga.

Diseño Geométrico de carreteras.

h) Estudio y Diseño de obras de protección de Taludes.

Se debe cumplir con las normativas existentes para el adecuado estudio y diseño de obras de protección de taludes, además se debe presentar los cálculos, pruebas, sistemas constructivos y planos realizados, todo esto con el fin de tener toda la documentación del estudio y diseño realizado, el cual servirá para su evaluación, y la supervisión de los trabajos a realizar.

Todas las consultorías deberán presentar los documentos siguientes:

- **Elaboración de Planos**

Los consultores deberán entregar a COVIAL un juego de planos original finales (reproducibles), con su respaldo en archivos grabados en un CD. Los planos han de estar dibujados en el Programa AUTOCAD en versión más reciente. El consultor debe presentar estos planos u otra documentación en formato PDF, además de dos copias en papel bond en tamaño A2 (420 x 594 mm). Este juego de planos constará de las siguientes partes:

- ✓ Carátula: Mostrando la ubicación del Proyecto en un mapa general de la República y en un mapa local de la zona; incluyendo, además, el Índice General del contenido de los planos, el Nombre del Proyecto, y un Cuadro con las firmas responsables de los que presentan y de los que los aprueban.
- ✓ Notas Generales y notas especiales: En esta hoja se indicará el alcance de trabajo, especificaciones de construcción y las informaciones necesarias para que los contratistas estimen adecuadamente los diferentes costos unitarios para la obra.
- ✓ Sección Típica: estos planos deben contener las secciones típicas de construcción, con el ancho de rodamiento, la dimensión de los hombros, los espesores de las diferentes capas de la estructura de pavimento, el bombeo a utilizar, los taludes de corte y relleno con sus pendientes, las dimensiones de obras anexas como cunetas y otros detalles auxiliares de diseños.
- ✓ Resumen de Cantidades de Obra: El contratista debe incluir en los planos, un Resumen de Cantidades de Obra mostrando las cantidades de obra de cada uno de los conceptos de trabajo, incluyendo el resumen de obras en el drenaje menor y mayor.
- ✓ Se debe solicitar que se incluya una lámina con el Listado de Estratigrafía de suelos, en la que se muestre, además, la ubicación de los sondeos de suelos, indicando los estratos de suelos encontrados y su clasificación según el Sistema HRB (Highway Research Board ASTM D 3282-93/97).
- ✓ Hojas Planta-Perfil: estas deberán mostrar, en planta, el alineamiento horizontal con detalles tales como datos de curvas, referencias, rumbos, línea base, drenaje menor y mayor, sondeos, postes de energía u otros, tubería de agua potable, aguas servidas, etc. En perfil deberán mostrar el perfil existente y la rasante proyectada con sus elevaciones finales y la ubicación de las estructuras de drenaje menor (Alcantarillas) con sus datos, y mayor (puente y cajas). Estas láminas serán elaboradas a escala Horizontal 1:1000 y escala Vertical 1:100. Todo el texto que indique dimensiones en todas las láminas deberá estar expresado en el sistema métrico decimal.
- ✓ Planos del Diagrama de Masas: se ha de requerir al consultor que realice el dibujo del diagrama de masas mostrando en éste la curva del movimiento de tierra de todo el proyecto, las líneas de balance de corte y relleno, las distancias de acarreo y acarreo libre y la dirección del movimiento de tierras, ya sea en corte y relleno. Además, mostrará el resumen de los volúmenes de corte o rellenos, desperdicio, acarreo y acarreo libre de préstamo.
- ✓ Hoja de Señalamiento Vial: esta hoja deberá mostrar los detalles constructivos y de colocación para las señales de tráfico permanente y para la etapa de construcción,

así como las cantidades de obras correspondientes. Estas señales deberán ser elaboradas de acuerdo al Manual Centroamericano de Dispositivos Uniformes de Control del Tránsito (SIECA).

- ✓ Hojas de Listado de Drenaje Menor: Este plano debe mostrar el listado y cantidades de todas las obras a realizar para el drenaje menor, incluyendo remoción de alcantarillas, demoliciones de cabezales, longitudes de tubos por tipo, esviajes, elevaciones de entrada y de salida de alcantarillas, volúmenes de excavación, tipos de lechos, rellenos, excavación de canales menores de 4 m, tragantes y mampostería
- ✓ Detalles Típicos de Alcantarillas: Mostrará los detalles típicos constructivos para el drenaje menor, indicando la forma de colocar las alcantarillas, forma de aletones, esviajes, delantales, etc.
- ✓ Hojas de Diseños Típicos de Mejoras: Estos planos contendrán detalles típicos de vertederos, bordillos, gaviones, muros, sub-drenes, disipadores de energía, ciclo vías, puentes peatonales, etc. y el listado de estaciones y cantidades de obra donde serán construidos.
- ✓ Planos de Secciones Transversales y Movimiento de Tierra: Mostrará las secciones transversales y las secciones de construcción del proyecto cada 20 m, así como las áreas de corte y relleno, con indicación de cantidades.
- ✓ Hoja de Ubicación de Bancos de Materiales: Este plano mostrara la ubicación de los bancos de materiales a ser utilizados durante la construcción los que fueron revisados y analizados previamente, detallándose:
 - Ubicación y Estacionamiento
 - Coordenadas
 - Dueño del Banco
 - Tipo y calidad de Material
 - Cantidad Aproximada del material existente
 - Uso Probable en la obra
 - Posibles nuevos bancos
 - Área explotada
 - Cantidad aproximada de material a explotar volumen estimado de limpieza del banco.

El sitio de los bancos debe estar referenciado.

Plano para drenaje mayor, reparación de Puentes, reparación de Cajas, Protección de Estructuras, muros, Obra Civil: El Consultor preparará los planos constructivos

presentando toda clase de detalles que hagan la interpretación inequívoca y aunque en general, pero sin limitarse a ello, estos planos deberán contener lo siguiente:

- ✓ Plano de generales: Este plano deberá mostrar los diversos detalles generales: disposición en planta, elevaciones, secciones, detalles aclaratorios, lista de materiales, notas generales, datos de sondeos de suelos.
- ✓ Mapa de Vecindad del Cruce: Mostrará las características Topográficas del sitio con curvas de Nivel cada 0.50m, a escala 1:250.
- ✓ Plano Topográfico del Cauce: Mostrará en Planta y Perfil a escala horizontal 1:500 y vertical 1:50 el eje del cauce con sus curvas de nivel, detalles, coordenadas, derecho de vía, drenaje menor y/o mayor, etc.
- ✓ Plano General de la Estructura: Se mostrará la obra en planta, los niveles de cimentaciones, rasantes en la estructura, ubicación de los sondeos del suelo en la obra, sección típica de la planta de cimientos, el resumen de cantidades y el índice de las hojas del proyecto.
- ✓ Planos de detalles de la Estructura: Se mostrará la planta, elevaciones, cortes, secciones y detalles constructivos, se indicarán las normas de diseño, especificaciones técnicas de los materiales y otras especificaciones para la construcción, se presentarán detalle de doblado de varillas, tabla de resumen de las cantidades de materiales y notas generales
- ✓ En Obras de estructura Metálica: Mostrara la planta y la sección longitudinal, secciones transversales, detalles de vigas y placas, detalles de uniones, tabla de cantidades de materiales, diagramas de contra flecha y notas generales.
- ✓ Planos para Puentes y Cajas a reparar o reforzar: Se elaborarán los planos que sean necesarios para indicar los detalles del reforzamiento, ampliación o reparación de las obras existentes. Estos planos incluirán detalles de reparaciones o reforzamiento de estribos y pilas, losas de concreto, vigas de acero, reparación de apoyos protecciones de pilas y estribos etc. Con sus respectivas planillas de materiales, especificaciones de materiales a utilizar, procedimientos constructivos y Normas y Especificaciones utilizadas en el diseño e los trabajos.
- ✓ Plano de Desvíos Provisionales: Tanto para la sustitución de obras dañadas como la reparación de estructuras de drenajes mayor, si es necesario construir un desvío para el tráfico, el consultor deberá presentar (o Contratista) planos con localización del desvío respecto a la estructura a reparar o sustituir, esquemas mostrando los detalles constructivos del desvío como el tipo de materiales a utilizar.

✓ **Informes Técnicos**

Son documentos que preparara cada uno de los especialistas en su estudio. Son independientes de las memorias de cálculo que el consultor debe presentar dada su actividad de investigación, análisis y cálculo, Aspectos importantes que deben contener estos informes técnicos en cada una de las especialidades:

✓ **Informe de Costos y Presupuesto**

Se ha de requerir que el Consultor, entregue en archivo electrónico (CD), así como impreso en original y una copia, un informe que contenga, como mínimo, las estimaciones de las cantidades de obra del proyecto, el soporte del cálculo de esas cantidades de obra, es decir, una memoria de cálculo de cantidades de obra, la estimación de los montos totales de construcción de la obra, estimación de monto de mantenimiento calculado en función de la obra proyectada y del período de diseño establecido.

Además, para el costo de construcción, el consultor deberá desglosarlos en equipo, mano de obra y materiales de construcción, administración, indirectos.

El informe debe incluir los soportes de por lo menos tres cotizaciones realizadas en industrias, ferreterías u otros de los materiales que se ha previsto en el diseño incorporar al proyecto actualizadas a 30 días antes de la presentación del informe.

Para el caso de los costos de mantenimiento, el estimado debe contener, además del mantenimiento del drenaje y del derecho de vía, todas aquellas actividades rutinarias y periódicas que se requieran para mantener la vía en condiciones. Así mismo deberá presentar la estructura de costo unitario del mantenimiento a realizarse CON Y SIN PROYECTO.

Todos los costos estimados deberán ser presentados en moneda nacional.

El informe debe incluir una estimación basada en rendimientos reales de las actividades principales, del tiempo o plazo de ejecución de las obras del proyecto. Esta estimación del tiempo deberá ser presentado en un diagrama de Gantt el cual puede ser calculado mediante métodos manuales o haciendo uso de software especializados en el tema de planificación y control de obras, por ejemplo, el software Microsoft Project última versión.

✓ **Informe Geotécnico del Proyecto**

Luego de concluidos los trabajos geotécnicos de campo y de finalizados los trabajos de gabinetes referidos a la práctica de los ensayos a las muestras obtenidas en el campo tanto de sondeos de línea como de investigaciones de fuentes de materiales a ser utilizados en las obras del proyecto, se deberá requerir al contratista que describa en un informe técnico

todo el desarrollo de sus actividades hasta culminar con la presentación de los resultados de los ensayos y sus recomendaciones.

El consultor deberá entregar el informe en archivo electrónico (CD), así como impreso en original y copia. Este debe ser un informe especial de todo lo actuado por la especialidad en el Estudio Geotécnico, el que deberá contener, entre otros aspectos, una descripción de las actividades realizadas por la especialidad, la metodología empleada, el marco técnico bajo el cual se realizan los ensayos a cada una de las muestras obtenidas (designación AASHTO, designación ASTM), los resultados de ensayos de suelos realizados por una firma debidamente reconocida sellados y firmados por el laboratorio de suelos correspondiente las conclusiones y recomendaciones técnicas de las investigaciones de suelos, bancos de materiales, etc. Llevadas a cabo para tal efecto.

✓ **Informe de Diseño de Estructura de Pavimento**

Tomando como referencia los resultados de geotecnia y de tráfico, el consultor deberá presentar un informe técnico de todo lo actuado por la especialidad, el cual deberá entregar un archivo electrónico (CD), e impreso en original y una copia. Esta entrega del informe no releva al consultor de presentar el documento memoria de cálculo de diseño de la estructura de pavimento.

El informe correspondiente de Diseño de Estructura de Pavimento, lo deberá presentar impreso en original y copia, con su respectivo archivo electrónico (CD), incluirá su respectiva memoria de cálculo, conteniendo entre otros: las diferentes metodologías de cálculo de los espesores de pavimento ya sea para flexible o rígido, criterios adoptados y justificado, factores, conclusiones y recomendaciones, clasificación de la carretera, tipos de materiales, factores medio ambiente, condiciones de la Sub-rasante, además de las otras alternativas estudiadas.

✓ **Informe Hidro técnico.**

El estudio hidro técnico a realizar en un diseño vial, incluye el estudio hidrológico y los cálculos hidráulicos de la obra de drenaje a proyectar en la vía. El consultor habrá realizado estas actividades en el diseño por lo que se le debe requerir lo siguiente:

Elaboración y presentación de informe de hidrotecnia el cual entregara en archivo electrónico (CD), así como impreso en original y copia. Este informe hidro técnico deberá contener los procedimientos y los resultados de los estudios, recomendaciones y memorias de cálculo bien amplias de los diseños realizados tanto para el drenaje menor como para el drenaje mayor del Proyecto.

✓ **Informe de Tráfico y Señalización**

Al consultor se le deberá solicitar la elaboración de un informe técnico de las actividades realizadas en la especialidad el cual deberá entregar en archivo electrónico (CD), así como impreso en original y copia del informe de tráfico. Este informe deberá contener los estudios realizados, así como los resultados obtenidos con sus respectivas memorias.

✓ **Informe de Diseño Estructural**

Definida la estructura a realizar en el proyecto, el consultor deberá realizar los análisis y diseños estructurales correspondientes de cada obra, sean estas reparaciones en Puentes cajas de concreto, bóvedas de concreto o metálicas, muros de retención, pilotes, diamantes para protección de pilas de puentes, etc. Para ello debe elaborar una memoria de cálculo de cada uno de los diseños tomando en consideración las normas vigentes para ello.

De los resultados de esta actividad, se le requerirá al consultor la elaboración de un informe técnico el cual debe entregar impreso en original y copia, y en archivo electrónico (CD). El informe deberá contener de descripción de todas las actividades realizadas por la especialidad incluyendo los resultados de los diseños en cada una de las obras proyectadas.

✓ **Informe del Diseño Geométrico.**

El consultor deberá elaborar un informe técnico del desarrollo de las actividades de la especialidad de diseño vial, e cual deberá entregar en archivo electrónico (CD) y documentos impresos de informe en original y copia.

✓ **Memoria Técnicas del Proyecto**

El consultor deberá entregar la memoria de cálculo de los resultados de su especialidad. Estos documentos los deberá entregar el consultor respaldados en archivos electrónicos y en forma escrita en original y copia.

El consultor tendrá la obligación de entregar, todos los archivos elaborados en hojas electrónicas que fueran utilizados en los diversos cálculos de los estudios.

• **Informe Final de Ingeniería**

El consultor entregara el informe Final de Ingeniería, en este informe se debe describir las labores realizadas, el resultado de los estudios y cualquier recomendación que oriente a

los encargados de la construcción acerca de los detalles del diseño, los fundamentos de los mismos y posibles problemas a encontrarse en el período de construcción.

i) Servicios de muestreos y control de calidad de materiales, mezclas asfálticas y otros a requerimiento de COVIAL.

Objetivo.

El objetivo de los servicios de muestreo y control de calidad, es para fortalecer los procesos del aseguramiento de la calidad en los proyectos de mantenimiento de la red vial que realiza la Unidad Ejecutora de Conservación Vial -COVIAL-, por medio de la toma de muestras, ensayos de laboratorio y análisis de resultados; que le permita a COVIAL cumplir en mejor forma con su objetivo de mantener la red vial del país en las mejores condiciones de transitividad; con el fin de aumentar la eficiencia y la eficacia en la ejecución de sus programas y proyectos.

La estructura orgánica será tal que le permita al consultor mantener la capacidad de ejecutar satisfactoriamente sus funciones técnicas, para lo que contará con un sistema de control de calidad de su trabajo, que esté claramente establecido en el manual de organización y constituido por:

- La inspección de calidad que efectúen los ejecutores de las pruebas, ensayos o calibraciones durante sus labores;
- La verificación de calidad que efectúen mediante la ejecución por duplicado de las pruebas, ensayos o calibraciones que realice personal diferente al que los haya ejecutado originalmente, con una periodicidad establecida que asegure la detección oportuna de las desviaciones que se presenten;
- Una validación de calidad con el propósito de validar los resultados obtenidos por el personal que ejecute las pruebas, ensayos o calibraciones; constatar que los procesos para ejecutarlos se hayan llevado a cabo correctamente.

Actividades a Realizar.

Las actividades comprenden la recolección de muestras, elaboración ensayos y análisis de resultados que serán realizados para las distintas capas estructurales del pavimento de acuerdo a los requerimientos de ejecución de obra.

Las actividades serán de acuerdo a los requerimientos que se determinen en estas Especificaciones Técnicas de la Unidad Ejecutora de Conservación Vial, las Especificaciones Generales para Construcción de Carreteras y Puentes (Edición enero, 2025), el Manual Centroamericano de Mantenimiento de Carreteras Edición

2010, así como las diversas normas y especificaciones de pruebas y ensayos para la evaluación de muestreos y control de calidad de materiales, mezclas asfálticas y otros renglones de trabajo ejecutados en los proyectos de mantenimiento rutinario y periódico de la Red Vial Pavimentada. Se realizarán las actividades siguientes:

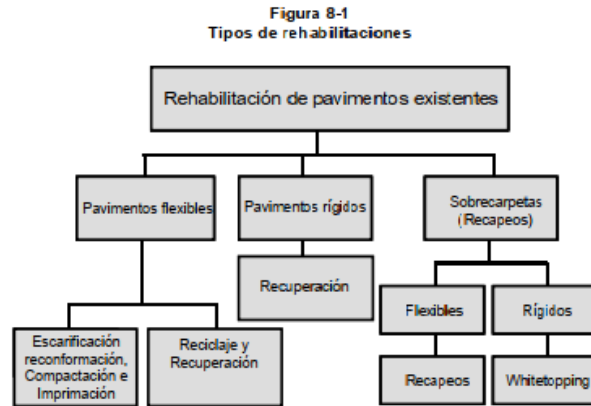
- Actividad No. 1: Control de Calidad para Bancos de Material.
- Actividad No. 2: Control de Calidad para Sub bases granulares.
- Actividad No. 3: Control de Calidad para Bases granulares y trituradas.
- Actividad No. 4: Control de Calidad para Mezcla Asfáltica en Frio.
- Actividad No. 5: Control de Calidad para Mezcal Asfáltica en Caliente.
- Actividad No. 6: Control de Calidad para Bases Estabilizadas con Cemento.
- Actividad No. 7: Control de Calidad para Bases Estabilizadas con Cal.
- Actividad No. 8: Control de Calidad para Bases Estabilizadas con Asfalto.
- Actividad No. 9: Control de Calidad para Concreto Hidráulico.
- Actividad No. 10: Otros.

Las frecuencias serán indicadas por autoridades de la Unidad Ejecutora y la ubicación geográfica será la misma de los proyectos de mantenimiento rutinario y periódico de la Red Vial Pavimentada Y No Pavimentada.

j) Estudios y Medición con ensayos no destructivos a pavimentos (Proyectos con Mantenimiento Periódico y otros de igual magnitud).

En los estudios preliminares se debe cumplir con las normativas existentes para las adecuadas mediciones de Índice de Rugosidad Internacional (IRI); Espesores de Pavimentos por medio de mediciones radar de penetración terrestre (GPR), y la Capacidad Estructural por medio de medición de deflexiones (FWD), además se debe presentar las memorias de cálculos, gráficas y resultados, todo esto con el fin de tener toda la documentación de las mediciones, los cuales servirán para su evaluación, y la supervisión de los trabajos a realizar.

Como resultado de los estudios descritos anteriormente, se podrá establecer una metodología de rehabilitación de los pavimentos existentes, pudiendo recomendar un proceso por medio del cual la estructura de pavimentos, es restaurada a su condición original; por lo que a continuación se detalla los tipos de rehabilitación sugeridos en el "Manual Centroamericano para Diseño de Pavimentos, de la Secretaría de Integración Económica Centroamericana SIECA y la Agencia de los Estados Unidos para el Desarrollo Internacional USAID, en su capítulo 8.



Concluidos los trabajos; se debe realizar la Evaluación Ex post, practicando nuevamente la medición del Índice de Rugosidad Internacional (IRI), cuyo resultado permitirá evaluar la calidad de la superficie y establecer los rangos o niveles de tolerancia para la aceptación del tramo objeto de la intervención.

El IRI está definido como una propiedad de un solo perfil longitudinal, por lo tanto, se deberá establecer criterios de cuántos perfiles tomar; generalmente se toma los perfiles de ambas huellas de las llantas de un vehículo para así derivar un valor por carril.

Los valores a considera, deberán estar comprendidos de conformidad con la escala estándar empleada por el Banco Mundial para la cuantificación del IRI para diferentes tipos de vías.

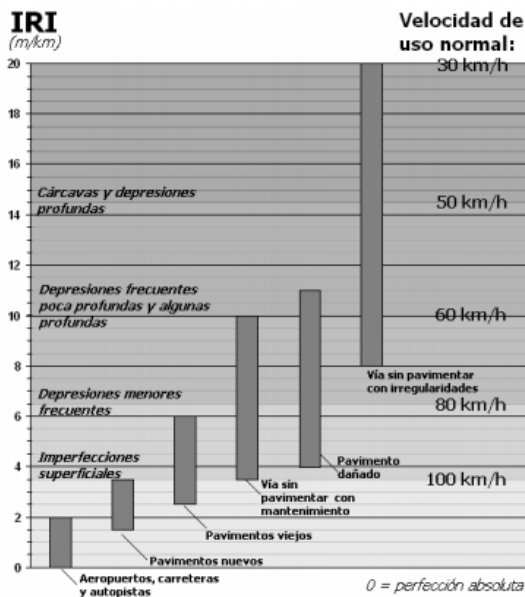


Figura 2: Escala estándar empleada por el Banco Mundial para la cuantificación del IRI para diferentes tipos de vías

Fuente: Adaptado de UMTRI Research Review, Vol. 33. Numero 1. Enero-Febrero 2002

Por lo que se tomara en consideración los siguientes rangos de aceptación.

Pistas de Aeropuertos

Parámetros de control

Para el inicio de la vida útil se recomiendan valores promedio menores o iguales a 1.8 m/km, estos valores no deben tener un coeficiente de variación mayor a 25%. Este será el parámetro de recepción.

Para el final de la vida útil se recomiendan valores promedio menores o iguales a 2.2 m/km, estos valores no deben tener un coeficiente de variación mayor a 25%. Este será el parámetro de control para el siguiente mantenimiento, durante el periodo de servicio la vía debe mantenerse entre 1.8 y 2.2 m/km.

Criterios de evaluación

El valor de IRI deberá ser complementado con el Boeing Bump Index (BBI), Índice de Perfil y si es posible con la simulación de oscilaciones de aeronaves.

Para efectos de diseño se deben registrar valores a cada 50 metros.

Diseño: los sectores homogéneos definidos en el gráfico de análisis de resultados no deberán tener una longitud menor a 500 metros, estadísticamente es recomendable un mínimo de 10 puntos por cada sector.

Para efectos de evaluación y recepción se deben registrar valores a cada 100 metros.

Evaluación/recepción: los sectores homogéneos definidos en el gráfico de análisis de resultados no deberán tener una longitud menor a 1000 metros, estadísticamente es recomendable un mínimo de 10 puntos por cada sector homogéneo.

Singularidades

Se recomienda realizar la medición con un equipo clase 1 que permita asociar los datos del perfil longitudinal con coordenadas, distancias y fotografías continuas.

Es importante analizar la imagen odometrada y georreferenciada para tomar la decisión sobre si es un elemento externo al objetivo de evaluación, si lo fuera, el punto puede eliminarse para no afectar el promedio o el coeficiente de variación.

Rutas Principales (Proyectos de Carreteras Principales CP)

Parámetros de control

Para el inicio de la vida útil se recomiendan valores promedio menores o iguales a 2.2 m/km, estos valores no deben tener un coeficiente de variación mayor a 25%. Este será el parámetro de recepción.

Para el final de la vida útil se recomiendan valores promedio menores o iguales a 3.0 m/km, estos valores no deben tener un coeficiente de variación mayor a 25%. Este será el parámetro de control para el siguiente mantenimiento, durante el periodo de servicio la vía debe mantenerse entre 2.2 y 3.0 m/km.

Criterios de evaluación

Para efectos de diseño se deben registrar valores a cada 50 metros.

Diseño: los sectores homogéneos definidos en el gráfico de análisis de resultados no deberán tener una longitud menor a 500 metros, estadísticamente es recomendable un mínimo de 10 puntos por cada sector.

Para efectos de evaluación y recepción se deben registrar valores a cada 100 metros.

Evaluación/recepción: los sectores homogéneos definidos en el gráfico de análisis de resultados no deberán tener una longitud menor a 1000 metros, estadísticamente es recomendable un mínimo de 10 puntos por cada sector homogéneo.

Singularidades

Se recomienda realizar la medición con un equipo clase 1 que permita asociar los datos del perfil longitudinal con coordenadas, distancias y fotografías continuas.

Es importante analizar la imagen odometrada y georreferenciada para tomar la decisión sobre si es un elemento externo al objetivo de evaluación, si lo fuera, el punto puede eliminarse para no afectar el promedio o el coeficiente de variación.

- k) Estudios de Impacto Ambiental** y cualquier otro documento requerido por el Ministerio de Ambiente y Recursos Naturales (MARN), para cumplir con las normativas ambientales vigentes, cuando sea indicado por COVIAL.
- l) Estudios de Gestión de Riesgo** y cualquier otro documento requerido por la Coordinadora Nacional para la Reducción de Desastres, CONRED, para cumplir con las normativas vigentes.
- m) Determinación del Índice de Condición del Pavimento (PCI)** Se debe cumplir con las normativas existentes para las adecuadas mediciones de Índice de Condición de Pavimento (PCI).
- n) Otros que por la necesidad de mantener la transitividad en la carretera, se requieran.** Los cuáles serán autorizados previamente por las Autoridades de la Unidad Ejecutora.

1601.02 Presentación de Trabajos. Los Estudios, diseños y/o trabajos especiales que se requieran bajo esta modalidad, deberán presentar un informe pormenorizado, donde se incluya entre otros datos, la memoria de cálculo, resultados de aplicación de software especiales (si aplica), reporte fotográfico, recomendaciones, y cualquier información necesaria para lo que fue contratado.

1601.03 Forma de Ejecución. La ejecución se realizará previa aprobación de la propuesta técnica y económica del profesional experto y/o empresa externa que será contratada, la cual será puesta a consideración del Delegado Residente y aprobada por las autoridades de COVIAL, tanto la metodología de trabajar como el monto de los servicios

1601.04 Forma de Pago. Se pagará por la suma global límite asignada al proyecto por COVIAL, la cual se disminuirá de acuerdo a los trabajos que se realicen durante el periodo contractual. Para el trámite de pago se debe adjuntar Cuadro de integración de precios, informe técnico, fotos de los trabajos realizados y facturas de soporte de los gastos realizados.

SECCIÓN 1602 – CONSULTORÍA Y AUDITORÍA VIAL

1602.01 Descripción. Por medio del proyecto de Consultoría se ejecutarán las tareas de apoyo en consultoría técnica del Programa del Mantenimiento de la red vial.

El proyecto proporcionará a COVIAL el siguiente servicio:

Realización y suministro de los estudios y evaluaciones descritas en el ANEXO DEL PROYECTO y en estas Especificaciones Técnicas.

1602.02 Funciones y Personal recomendado. La CONSULTORA deberá de contar con el personal, equipo, vehículos y material mínimo para que puedan realizar los estudios solicitados en el área asignada en el anexo del proyecto, el propósito del proyecto es de apoyar con información técnica a COVIAL para realizar una adecuada gestión del mantenimiento vial a su cargo, contando con información estadística y cuantitativa para poder invertir de una manera óptima los recursos asignados.

El proyecto deberá contar como mínimo con un COORDINADOR DE LA CONSULTORIA, ingeniero civil con cinco (5) años o más de colegiado activo en el Colegio de Ingenieros de Guatemala, y con experiencia profesional en consultorías y/o auditoría en mantenimiento vial, análisis de tránsito vehicular, diseño de pavimentos, u otros. Sera el responsable quien firme los informes de los estudios realizados por la CONSULTORIA.

Cada equipo de trabajo dispondrá de sus respectivos dispositivos de seguridad (conos, uniformes, calcomanías, etc.) de acuerdo a lo especificado en el Sección Co 801.03.s y en el Manual de Imagen Institucional.

1602.03 Informes de Trabajo. LA CONSULTORA deberá realizar informes ejecutivos de la siguiente manera:

- Informe de índice de condición del pavimento, el cual se realizará con el método de inspección visual y estadístico aplicando los criterios óptimos según la normativa existente (ASTM D6433), en todos los tramos contenidos en las bases de contratación, los cuales están ubicados en el área asignada, deberá contener el resultado por ruta evaluada y resultados estadísticos. Éste deberá ser entregado al Departamento de Infraestructura y Tecnología, la Subdirección Técnica, en físico y digital; presentando los resultados finales a los tres meses de iniciado el proyecto, informando avances mensuales previo a su entrega.
- Informe de estudio y análisis de tránsito vehicular de acuerdo a lo indicado en la sección Co. 1601 de estas Especificaciones, y se realizará en las estaciones contenidas en las bases de

contratación, las cuales están ubicadas en el área asignada, Éste deberá ser entregado al Departamento de Infraestructura y Tecnología, y a la Subdirección Técnica, en físico y digital; presentando avances mensuales por Departamento y finalizando el estudio de su región por lo menos quince días antes de la finalización del periodo contractual.

- Cualquier informe técnico correspondiente a la región geográfica asignada, que sea requerido por la Sub-Dirección técnica y Dirección.
- Todos los estudios a realizar deberán estar avalados (firmados y sellados) por el COORDINADOR DE LA CONSULTORIA.

1602.04 Equipo Para La Evaluación Del Estado De La Red Vial. Para que COVIAL a través de sus Departamentos Técnicos pueda realizar estudios más específicos sobre el estado de la red vial es necesario la adquisición de equipo de última tecnología. LA CONSULTORA deberá adquirir el equipo solicitado, el cual se integrará como parte de los activos de COVIAL, siguiendo los procesos administrativos para que el mismo sea parte del inventario de la Unidad. Dicho equipo deberá ser entregado un mes antes de finalizar el periodo de contratación del proyecto, con el compromiso de la entrega en buen funcionamiento y la inmediata capacitación y manuales sobre el uso del equipo al personal técnico de COVIAL y las garantías de funcionamiento. LA ENTREGA DEL EQUIPO SERA OBLIGATORIA SIN EXCUSAS DE TEMAS FINANCIEROS (PAGOS O RECEPCION Y/O LIQUIDACION DEL PROYECTO), el equipo solicitado es complemento de la ejecución de los estudios programados.

1602.05 Planificación Periódica De Los Trabajos. Se deberá entregar previo al inicio de labores, obligatoriamente un cronograma de la ejecución de los estudios a realizar tomando en cuenta los eventos en las rutas que puedan dificultar los resultados de los estudios solicitados, por ejemplo, clima, fiestas, asuetos, emergencias y cualquier situación que puedan afectar en los resultados finales.

El cronograma de programación de ejecución en campo se utilizara para realizar las labores de supervisión de la consultoría, la cual se realizara por parte de los supervisores regionales y autoridades de COVIAL, el Departamento de Ingeniería de Tránsito de la Dirección General de Caminos, y la Unidad de Concesiones del Ministerio de Comunicaciones, Infraestructura y Vivienda, quienes sin previo aviso podrán supervisar la presencia del personal en campo al momento de ejecutar los proyectos de acuerdo al cronograma presentado, EL CRONOGRAMA DEBERA EJECUTARSE A CABALIDAD SALVO EN CASOS DE FUERZA MAYOR LO CUAL DEBERA SER INFORMADO INMEDIATAMENTE A COVIAL.

Para el seguimiento periódico de los trabajos, el COORDINADOR DE LA CONSULTORIA está obligado a reunirse mensualmente con el personal técnico de COVIAL para informar los avances del proyecto o cuando sea solicitado por las autoridades de COVIAL, el Departamento de

Ingeniería de Tránsito de la Dirección General de Caminos, y la Unidad de Concesiones del Ministerio de Comunicaciones, Infraestructura y Vivienda.

1602.06 Forma de Pago. Los pagos de los renglones contenidos en el anexo de la consultoría serán de acuerdo a la unidad de medida indicada en el mismo, los renglones incluyen el equipo, personal, vehículos y material necesario para la realización de los mismos.

SECCIÓN 1625 – TRABAJOS POR ADMINISTRACIÓN

1625.01 Descripción. Bajo este concepto, se ejecutarán aquellos trabajos que beneficien al Proyecto y que se requieren efectuar para completar el mismo y de los cuales no existen renglones, ni precios establecidos en el Contrato, siempre que dichos trabajos sean recomendados previamente por el Delegado Residente.

1625.02 Pago. Los trabajos realizados bajo este renglón, se pagarán por las unidades realmente aprobadas o por suma global, al precio unitario convenido previamente y aprobado por COVIAL, considerando los siguientes rubros:

1. Materiales, las cantidades requeridas al precio actual de mercado.
2. Mano de obra, del personal que trabaje directamente en la ejecución de los trabajos, con los salarios que El Contratista tenga en vigencia al autorizarle el trabajo, aplicando a su monto un factor de 45% en concepto de prestaciones laborales. No se hará ningún pago por personal administrativo y de dirección de obra, utilizado por El Contratista.
3. Herramienta, en concepto de uso se pagará el 5% del monto de la mano de obra, según se indica en el literal b, del anexo 1 (Modelo de integración de precios unitarios).
4. Al monto de los materiales, la mano de obra y la herramienta, se hará un recargo del 25% en concepto de administración y utilidad.
5. El valor del equipo o maquinaria que se requiera para la ejecución de los trabajos, se hará de acuerdo al rendimiento normal y lógico, por el tiempo empleado exclusivamente en la ejecución del trabajo, a este costo no se hará ningún recargo.
6. La suma de los montos indicados (materiales, mano de obra, herramienta, maquinaria y equipo) dividido entre las cantidades de trabajo ejecutado, dará el precio unitario de la actividad.
7. Gastos del componente del estudio de Impacto Ambiental será pagado dentro de este renglón.

De no llegarse a un acuerdo sobre los precios unitarios o suma global, El Contratista hará el trabajo, compensándosele económicamente en la forma siguiente: a) La mano de obra previamente asignada para la ejecución del trabajo; se pagará de acuerdo a los salarios que El Contratista tenga en vigor al autorizarse el trabajo, aplicando a su monto total el factor de prestaciones y contribuciones laborales que corresponda y este resultado se incrementará el veinticinco por ciento (25%) para cubrir los gastos de dirección, suministro y reparación de herramientas y equipos menores; no se hará pago por personal de administración de El Contratista. b) Todos los materiales empleados en el trabajo se pagarán contra comprobantes, incluyendo los gastos de transporte, carga, descarga y/o acarreo, incrementando el monto total

el veinticinco por ciento (25%) para cubrir los gastos de administración. c) El Contratista recibirá pago por el valor de la renta de cualquier maquinaria y equipo, por el tiempo necesario para la ejecución de los trabajos. Al valor de la renta no se le incrementaran ningún porcentaje.

1625.02 Tramite de Pago. Para el trámite de pago del documento de trabajos por administración se debe adjuntar Cuadro de integración de precios, informe técnico, fotos de los trabajos realizados y facturas de soporte de los gastos realizados.

CAPITULO 6

CONTROL DE PESOS Y DIMENSIONES

DIVISIÓN 1700

SECCIÓN 1701 - CONTROL DE PESOS Y DIMENSIONES ESTACIONES FIJAS

1701.01 Descripción: Consiste en la administración de las operaciones de pesaje, control de posición de carga y de las dimensiones de las mismas en los vehículos que las transportan. Para el efecto, se hará uso del equipo maquinaria, mobiliario y de las instalaciones de las Estaciones de Pesaje, que son propiedad de la Dirección General de Caminos. El administrador deberá de cubrir los costos y gastos para el funcionamiento de las estaciones de pesaje y estos incluirán; el salario con las prestaciones que manda la Ley, del personal operativo de cada estación de pesaje; la reparación y mantenimiento de la maquinaria y equipo; pago de servicios básicos (energía eléctrica); además de los insumos de papelería, útiles de oficina, impresión de los formularios y/o boletas de operación.

El administrador deberá presentar la integración del precio de cada una de las actividades necesarias que garanticen el adecuado funcionamiento de las instalaciones físicas, equipo electromecánico, de pesaje, electrónico y de cómputo de la estación de control de pesos y dimensiones; durante el periodo que tenga a cargo la administración de la misma. Para la adquisición o reposición de equipo nuevo; la Dirección General de Caminos lo deberá proveer; salvo en los casos de pérdida, destrucción, robo, o que por negligencia sea imputable al administrador; quien deberá de realizar la reposición correspondiente.

1701.02 Marco Legal. El administrador está sujeto, en donde aplique; a las normas y procedimientos establecidos en el Reglamento para el Control de Pesos y Dimensiones de Vehículos Automotores y sus Combinaciones; que se encuentre vigente.

1701.03 Personal. Para la administración de la Estación de Pesaje, se debe contratar la cantidad de personas que COVIAL estima para cada estación de pesaje y los montos por prestaciones que manda la Ley, estarán cubiertos en la oferta que el administrador presente en el momento de la contratación. El personal designado se deberá de mantener en la estación conforme los turnos de trabajo para cumplir con el periodo de atención a los usuarios. Para la designación del personal, se utilizarán los siguientes puestos:

- a) **Gerente de Operaciones:** El Ingeniero Civil, Ingeniero Industrial o Ingeniero en Sistemas, con cinco años mínimo de colegiado activo en el Colegio de Ingenieros de Guatemala, con experiencia profesional de 3 años mínimo en administración o gerencia de proyectos. Representante del CONTRATISTA en EL PROYECTO, con potestad para tomar decisiones. Su permanencia en el proyecto durante toda la ejecución de los trabajos es obligatoria.

- b) Supervisor Técnico:** Persona con título a nivel diversificado, con 3 años mínimos de estudios universitarios en el área de Sistemas, Ingeniería o Administración, encargada de la verificación del cumplimiento de los procedimientos técnicos (posición de carga y pesaje) que se tengan asignados en la Estación de Pesaje.
- c) Operador Técnico:** Persona con título a nivel diversificado como Bachiller en Computación, con 1 año mínimo de estudios universitarios en el área de Sistemas, encargado de procesar y verificar los datos de carga y pesaje. Con horarios de turno de la siguiente manera
Mañana: 06:00hrs a 14:00hrs
Tarde: 14:00hrs a 22:00hrs
Noche: 22:00hrs a 06:00hrs
- d) Peón de Mantenimiento:** Persona encargada de realizar trabajos manuales y auxiliar a la superioridad, para el mantenimiento de las instalaciones, que cuente con conocimientos básicos de mantenimiento de servicios de instalaciones. Con horarios de turno:
07:00hrs a 14:00hrs
13:00hrs a 20:00hrs
- e) Banderillero:** Persona encargada de brindar seguridad a los conductores de vehículos en su desplazamiento en la estación de pesaje y para el efecto, transmite señales por medio de una bandera. Con horarios de turno de la siguiente manera
Mañana: 06:00hrs a 14:00hrs
Tarde: 14:00hrs a 22:00hrs
Noche: 22:00hrs a 06:00hrs
- f) Encargado/a de Limpieza:** Persona encargada de realizar la limpieza en la estación de pesaje.

La unidad de medida del personal será mensual.

1701.04 Insumos para Administración y Operación. El administrador deberá contar con insumos para la adecuada administración en la estación de control de pesos y dimensiones, tales como tinta para la impresión de boletas, hojas, útiles de oficina, etc. Así como insumos necesarios en las actividades de operación de la estación (Productos de Limpieza, diésel para planta de emergencia, agua purificada, extracción de basura, otros). La unidad de medida de los insumos para administración y operación será mensual.

1701.05 Reproducción de folletos del Reglamento para el control de pesos y dimensiones de vehículos automotores y sus combinaciones. El administrador deberá de contar con ejemplares impresos del Reglamento Acuerdo Gubernativo 1084-92 con sus modificaciones o ampliaciones

que apliquen, para la difusión correspondiente, los cuales deberán ser previamente aprobados por el Departamento de Ingeniería de Tránsito de la Dirección General de Caminos y en ningún momento deberá contener nombre o logotipo de la empresa CONTRATISTA. La medida de la reproducción de folletos del Reglamento para el control de pesos y dimensiones de vehículos automotores y sus combinaciones será por Unidad.

1701.06 Boletas de Pesaje, Permisos y Formularios. El administrador deberá de contar con: a) boletas de pesaje b) permisos especiales de circulación c) formularios 1-83, y otros que indique el Departamento de Ingeniería de Tránsito de la Dirección General de Caminos, los cuales deberán ser previamente aprobados por el Departamento de Ingeniería de Tránsito y en ningún momento deberá contener nombre o logotipo de la empresa CONTRATISTA. El administrador deberá mantener un mínimo de material impreso en existencia. También, el administrador deberá de entregar una Boleta de peso correspondiente, al vehículo recién atendido y deberá contener como mínimo la siguiente información: Número de placa, peso por eje, peso bruto vehicular, fecha y hora. La medida del material impreso será mensual.

1701.07 Servicio de Electricidad. El administrador deberá de contar con un servicio que le provea: la energía eléctrica necesaria, constante y fluida para el funcionamiento de los equipos en las operaciones de pesaje. Deberá considerar el pago de saldos anteriores, para el pago deberá contar con las facturas correspondientes. La unidad de medida del servicio de electricidad será mensual.

1701.08 Servicios de Comunicación. El administrador deberá de contar con un servicio que le provea servicios de Comunicación necesarios (Teléfono e Internet) de forma constante e ininterrumpida. La unidad de medida de los servicios de Comunicación será mensual.

1701.09 Mantenimiento de Plataforma y Equipo de Pesaje. El administrador deberá de dar mantenimiento al equipo del sistema de báscula, mecanismo flotante, celdas de carga, transductores, cojinetes, vigas, losas, fosa de pesaje, calibración y otros. Este mantenimiento será realizado en forma periódica y cuando sea necesario. La programación del mantenimiento se presentará en un cronograma de trabajo, el cual será aprobado por el Departamento de Ingeniería de Tránsito y el supervisor de COVIAL, al inicio del periodo de la administración. La unidad de medida del mantenimiento de plataforma y equipo de pesaje será mensual.

1701.10 Mantenimiento de Software de Operación. El administrador deberá considerar cuando amerite (Cambio de reglamento, cambio o servicios de equipo de cómputo, cambio de equipo de pesaje, disposiciones especiales de la Dirección General de Caminos); la actualización, instalación, mantenimiento y capacitación del programa de aplicación utilizado por la estación de control de

pesos y dimensiones. La unidad de medida del mantenimiento de software de operación será global.

1701.11 Mantenimiento de Sistemas Auxiliares. El administrador deberá de dar mantenimiento al equipo de sistemas auxiliares display externo e interno/ indicador digital, semáforos, sistema de audio y altavoces, aire acondicionado, torres de iluminación, cámaras de vigilancia y la planta de generación eléctrica. Este mantenimiento será realizado en forma periódica y cuando sea necesario. La programación del mantenimiento se presentará en un cronograma de trabajo, el cual será aprobado por el Departamento de Ingeniería de Tránsito y el supervisor de COVIAL, al inicio del periodo de la administración. La unidad de medida del mantenimiento de sistemas auxiliares será mensual.

1701.12 Mantenimiento de Sistemas Eléctricos. El administrador deberá de dar mantenimiento al equipo de sistemas eléctricos, servicios en redes existentes, tierras físicas y pararrayos, tableros de distribución y supresores de voltaje. Este mantenimiento será realizado en forma periódica y cuando sea necesario. La programación del mantenimiento se presentará en un cronograma de trabajo, el cual será aprobado por el Departamento de Ingeniería de Tránsito y el supervisor de COVIAL, al inicio del periodo de la administración. La unidad de medida del mantenimiento de sistemas eléctricos será mensual.

1701.13 Mantenimiento de los Servicios de Funcionamiento de las Instalaciones. El administrador deberá de dar mantenimiento a los Servicios de Funcionamiento de las Instalaciones entre ellos, los servicios de drenajes pluviales, aguas servidas, limpieza de fosa séptica, pozo de absorción y otros que sean necesarios o indicados por el Departamento de Ingeniería de Tránsito. Este mantenimiento será realizado en forma periódica y cuando sea necesario. La programación del mantenimiento se presentará en un cronograma de trabajo, el cual será aprobado por el Departamento de Ingeniería de Tránsito y el supervisor de COVIAL, al inicio del periodo de la administración. La unidad de medida del mantenimiento de los servicios de funcionamiento de las instalaciones será mensual.

1701.14 Pintura de Estación de Control de Pesaje. El administrador deberá de realizar las actividades de pintura de las instalaciones, así como de la señalización horizontal del área de la estación. La señalización Horizontal de la estación deberá realizarse con pintura Termoplástica de acuerdo a lo indicado en la Sección 601 de estas Especificaciones Técnicas. La programación de las labores de pintura se presentará en un cronograma de trabajo, el cual será aprobado por el Departamento de Ingeniería de Tránsito y el supervisor de COVIAL, al inicio del periodo de la administración. La unidad de medida de la pintura de estación de Control de Pesaje será mensual.

1701.15 Servicios de Seguridad. El administrador deberá de contar con servicio de seguridad para el resguardo de las instalaciones y equipo de las estaciones de control de pesos y dimensiones. Deberá de contar como mínimo de tres agentes para dos turnos diarios día y noche La unidad de medida de los servicios de seguridad será mensual.

1701.16 Suministro y Reemplazo de Equipo. Cuando el equipo existente del proyecto esté en malas condiciones y sea necesario su reemplazo, ya que afecta el funcionamiento de la estación. El administrador deberá realizar un dictamen del mismo para justificar el suministro y reemplazo del equipo. El pago del renglón será GLOBAL por el monto del equipo a suministrar.

1701.17 Reporte Mensual. El administrador deberá de entregar un Reporte Mensual; en donde se especifique en forma ordenada y detallada toda la información de las boletas de pesaje al supervisor del proyecto y este lo remitirá con sus comentarios y recomendaciones, dentro de los primeros diez (10) días hábiles del mes siguiente al Departamento de Infraestructura y Tecnología de la Unidad Ejecutora de Conservación Vial COVIAL y al Departamento de Ingeniería de Tránsito de la Dirección General de Caminos (DGC).

1701.18 Sanciones. Se sancionará al Administrador por:

- a) No funcionar tres (3) días consecutivos por desperfectos y/o falta de mantenimiento en cualquiera de los equipos de la estación; implica la primera vez una llamada de atención por escrito. La segunda llamada de atención con advertencia de rescisión de contrato y la tercera vez la rescisión del contrato.
- b) No entrega de reporte mensuales, en el plazo estipulado; implica la primera vez una llamada de atención por escrito. La segunda llamada de atención con advertencia de rescisión de contrato y la tercera vez la rescisión del contrato.
- c) No funcionar por cierre de la estación, sin causa ni justificación alguna, sin orden escrita de alguna autoridad del CIV, COVIAL, o la DGC; implica la primera vez una llamada de atención por escrito. La segunda llamada de atención con advertencia de rescisión de contrato y la tercera vez la rescisión del contrato.

1701.19 Forma de pago: El pago se efectuará en la forma establecida de la unidad de medida correspondiente a cada actividad especificada en los numerales de la presente división e incluye los costos de mantenimiento del equipo mano de obra, prestaciones laborales.

SECCIÓN 1725 – TRABAJOS POR ADMINISTRACIÓN

1725.01 Descripción. Bajo este concepto, se ejecutarán aquellos trabajos que beneficien al Proyecto y que se requieren efectuar para completar el mismo y de los cuales no existen renglones, ni precios establecidos en el Contrato, siempre que dichos trabajos sean recomendados previamente por el Delegado Residente.

1725.02 Pago. Los trabajos realizados bajo este renglón, se pagarán por las unidades realmente aprobadas o por suma global, al precio unitario convenido previamente y aprobado por COVIAL, considerando los siguientes rubros:

1. Materiales, las cantidades requeridas al precio actual de mercado.
2. Mano de obra, del personal que trabaje directamente en la ejecución de los trabajos, con los salarios que El Contratista tenga en vigencia al autorizarle el trabajo, aplicando a su monto un factor de 45% en concepto de prestaciones laborales. No se hará ningún pago por personal administrativo y de dirección de obra, utilizado por El Contratista.
3. Herramienta, en concepto de uso se pagará el 5% del monto de la mano de obra, según se indica en el literal b, del anexo 1 (Modelo de integración de precios unitarios).
4. Al monto de los materiales, la mano de obra y la herramienta, se hará un recargo del 25% en concepto de administración y utilidad.
5. El valor del equipo o maquinaria que se requiera para la ejecución de los trabajos, se hará de acuerdo al rendimiento normal y lógico, por el tiempo empleado exclusivamente en la ejecución del trabajo, a este costo no se hará ningún recargo.
6. La suma de los montos indicados (materiales, mano de obra, herramienta, maquinaria y equipo) dividido entre las cantidades de trabajo ejecutado, dará el precio unitario de la actividad.
7. Gastos del componente del estudio de Impacto Ambiental será pagado dentro de este renglón.

De no llegarse a un acuerdo sobre los precios unitarios o suma global, El Contratista hará el trabajo, compensándosele económicamente en la forma siguiente:

- a) La mano de obra previamente asignada para la ejecución del trabajo; se pagará de acuerdo a los salarios que El Contratista tenga en vigor al autorizarse el trabajo, aplicando a su monto total el factor de prestaciones y contribuciones laborales que corresponda y este resultado se incrementará el veinticinco por ciento (25%) para cubrir los gastos de dirección, suministro y reparación de herramientas y equipos menores; no se hará pago por personal de administración de El Contratista.
- b) Todos los materiales empleados en el trabajo se pagarán contra comprobantes, incluyendo

los gastos de transporte, carga, descarga y/o acarreo, incrementando el monto total el veinticinco por ciento (25%) para cubrir los gastos de administración.

- c) El Contratista recibirá pago por el valor de la renta de cualquier maquinaria y equipo, por el tiempo necesario para la ejecución de los trabajos. Al valor de la renta no se le incrementaran ningún porcentaje.

1725.03 Trámite de Pago. Para el trámite de pago del documento de trabajos por administración se debe adjuntar Cuadro de integración Precios, informe técnico, fotos de los trabajos realizados y facturas de soporte de los gastos realizados.

CAPITULO 7 PROCESOS ADMINISTRATIVOS

DIVISIÓN 1800 PROCESOS ADMINISTRATIVOS

SECCIÓN 1801 - TRÁMITE DE NUEVOS RENGLONES

1801.01 Descripción. Para incorporar a un proyecto un renglón que no se tenga en el anexo original, el precio unitario tendrá que ser avalado por el supervisor y el ingeniero regional del Departamento de Control y Seguimiento, de COVIAL, previo análisis de la integración de precios que presente y el Supervisor (firmada por el supervisor y contratista), basándose en el catálogo de precios de referencia, el promedio de las ofertas presentadas recientemente y el catálogo de precios de referencia de la Cámara Guatemalteca de la Construcción. Dicho análisis podrá modificar la integración original de acuerdo a lo establecido.

El Departamento de Infraestructura y Tecnología enviara al Departamento de Informática los nuevos renglones con sus respectivos códigos, descripciones y unidad de medida, para que sean agregados al catálogo de renglones de COVIAL y al Sistema Integral de Control de Proyectos (SICOP) para que "EL CONTRATISTA" pueda realizar los trámites correspondientes.

SECCIÓN 1802 - LIQUIDACIÓN DE PROYECTOS

1802.01 Descripción. Después que los proyectos del mantenimiento de la Red Vial se hayan recepcionado, tomando como base el contrato y los informes de las inspecciones efectuadas por la empresa supervisora, según corresponda la comisión liquidadora de COVIAL, deberá concluir la liquidación del contrato dentro del plazo de noventa días contados a partir de la fecha del acta de recepción.

1802.02 Proceso de recepción y liquidación. Deberá cumplir con lo establecido por COVIAL en base a los artículos 55, 56 y 57 del decreto 57-92 del Congreso de la Republica de Guatemala, Ley de Contrataciones del Estado y sus reformas y a los artículos 46, 47 y 48 del Reglamento de la Ley de Contrataciones del Estado, Acuerdo Gubernativo No. 122-2016.

SECCIÓN 1803 - MODIFICACIONES DE PROYECTOS DE SUPERVISION

1803.01 Descripción. Los proyectos de supervisión del Mantenimiento de la Red Vial únicamente tendrán modificaciones en los siguientes casos:

Ampliaciones:

- En el momento en que se agregue un tramo no considerado dentro del anexo del proyecto.
- Al ampliar el tiempo contractual del proyecto debido a que el periodo contractual original del proyecto de obra no es suficiente para lograr la ejecución de los trabajos contratados.
- En el momento de agregar un renglón específico que requiera más personal.

No se podrá ampliar el proyecto si no se cumple ninguna condición de las anteriores.

Decrementos:

- En el momento en que la Autoridad Superior de COVIAL (Director, Subdirector Técnico) lo indiquen.

ANEXOS

ANEXO 1. MODELO DE INTEGRACIÓN DE PRECIOS UNITARIOS

UNIDAD EJECUTORA DE CONSERVACION VIAL -COVIAL- INTEGRACION DE PRECIOS UNITARIOS

REGLON:

FECHA:

RENDIMIENTO:

MAQUINARIA Y EQUIPO (Incluye mantenimiento y operación)				
CANTIDAD	DESCRIPCION	HRS. TRABAJO	COSTO HRA.	SUB-TOTAL
1.00				Q -
1.00				Q -
1.00				Q -
1.00				Q -
TOTAL				Q -

(a)

MANO DE OBRA (Incluye prestaciones laborales)				
CANTIDAD	DESCRIPCION	HRS. TRABAJO	COSTO HRA.	SUB-TOTAL
1.00				Q -
1.00				Q -
1.00				Q -
1.00				Q -
TOTAL				Q -

(b)

HERRAMIENTAS (5% Mano de obra) Q - (c)

MATERIALES				
CANTIDAD	DESCRIPCION	PRECIO UNITARIO	UNIDAD	SUB-TOTAL
1.00				Q -
1.00				Q -
1.00				Q -
1.00				Q -
TOTAL				Q -

(d)

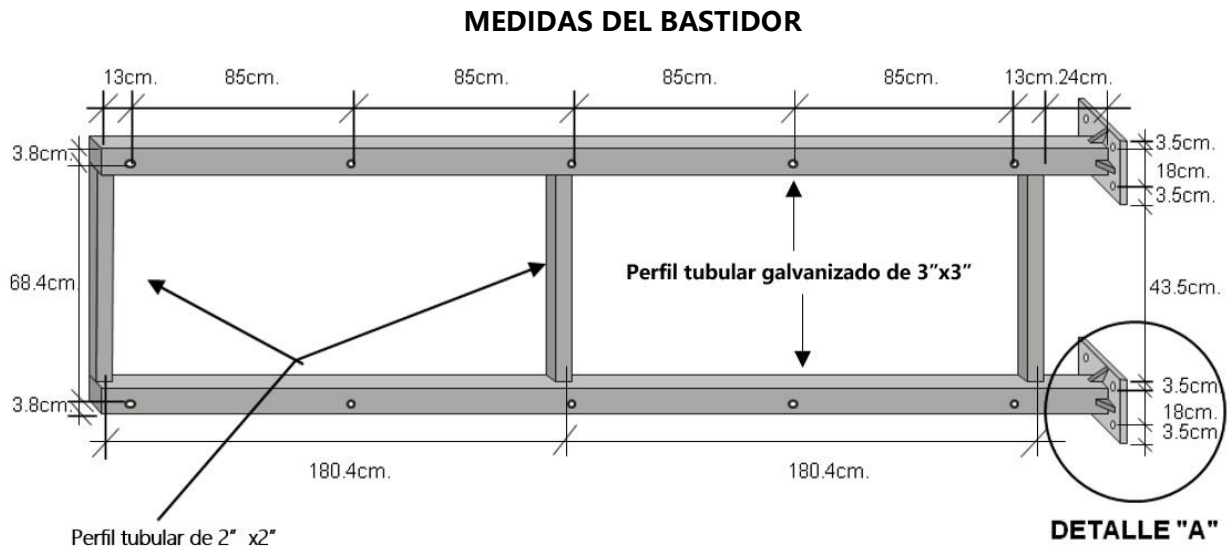
Total Costo Directo (b+c+d):			Q -	(e)
Costos Indirectos	30%		Q -	
Equipo			Q -	(a)
TOTAL PARCIAL			Q -	
	IVA	12%	Q -	
TOTAL			Q -	
COSTO UNITARIO			Q -	
Unidad de medida				

OBSERVACIONES: Para la presentación de la integración de precios unitarios, es necesario que el código del renglón a trabajar sea antecedido de las iniciales **Co** que se refieren a las Especificaciones Técnicas de COVIAL o **Az** que se refieren a las Especificaciones Generales para Construcción de Carreteras y Puentes (Edición enero, 2025), según corresponda.

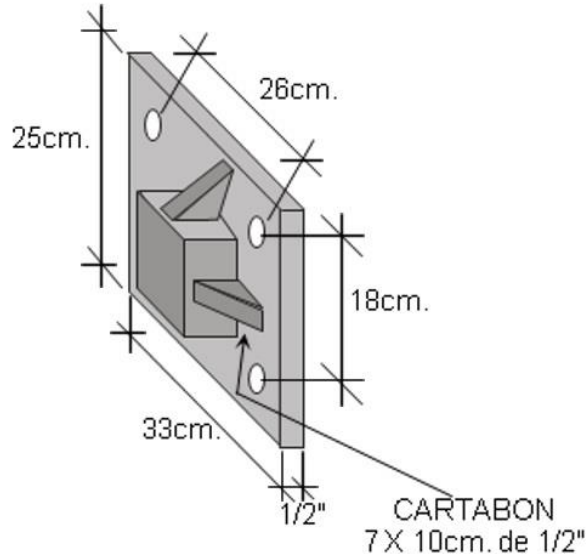
El porcentaje de costo indirecto a aplicar será al **30%** del costo directo, en esta categoría se ha considerado los gastos generales de operación y administración del proyecto, imprevistos y utilidad; en los gastos generales de operación y administración se incluye los gastos contractuales, salario de personal de oficina y salario del profesional responsable de la calidad de ejecución del proyecto (Superintendente/Delegado Residente) para lo cual se ha considerado un salario mínimo mensual de Q 20,000.00.

ANEXO 2 DIAGRAMAS DE SEÑAL INFORMATIVA DE DESTINO TIPO BANDERA.

2.1. BASTIDOR. SEÑAL INFORMATIVA DE DESTINO, SEÑAL TIPO BANDERA DE 122 X 366 cm.



DETALLE "A". MEDIDAS DE LAS PLACAS DEL BASTIDOR



ESPECIFICACIONES:

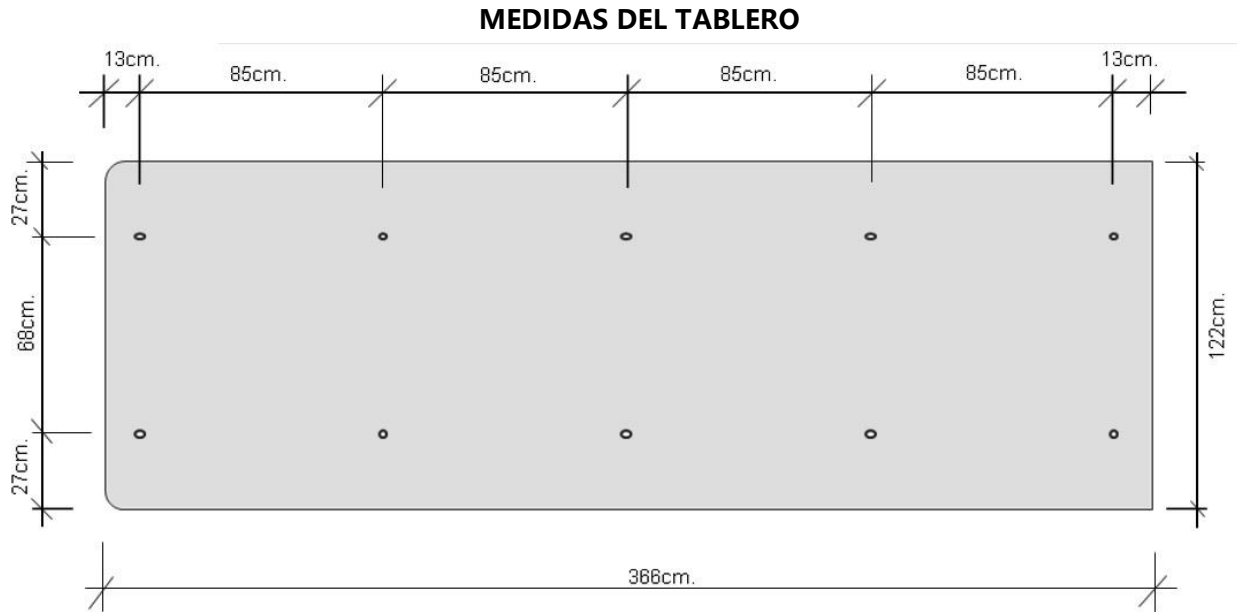
BASTIDOR. Fabricado con perfil tubular galvanizado de 3"X3" de 1/8" de espesor, y Perfil tubular de 2" x 2" chapa 14

PLACAS DEL BASTIDOR. Fabricadas con hierro galvanizado de 1/2".

ANEXO 2

2.2. TABLERO DE LAMINA PLANA.

SEÑAL INFORMATIVA DE DESTINO, SEÑAL TIPO BANDERA DE 122 X 366 cm.

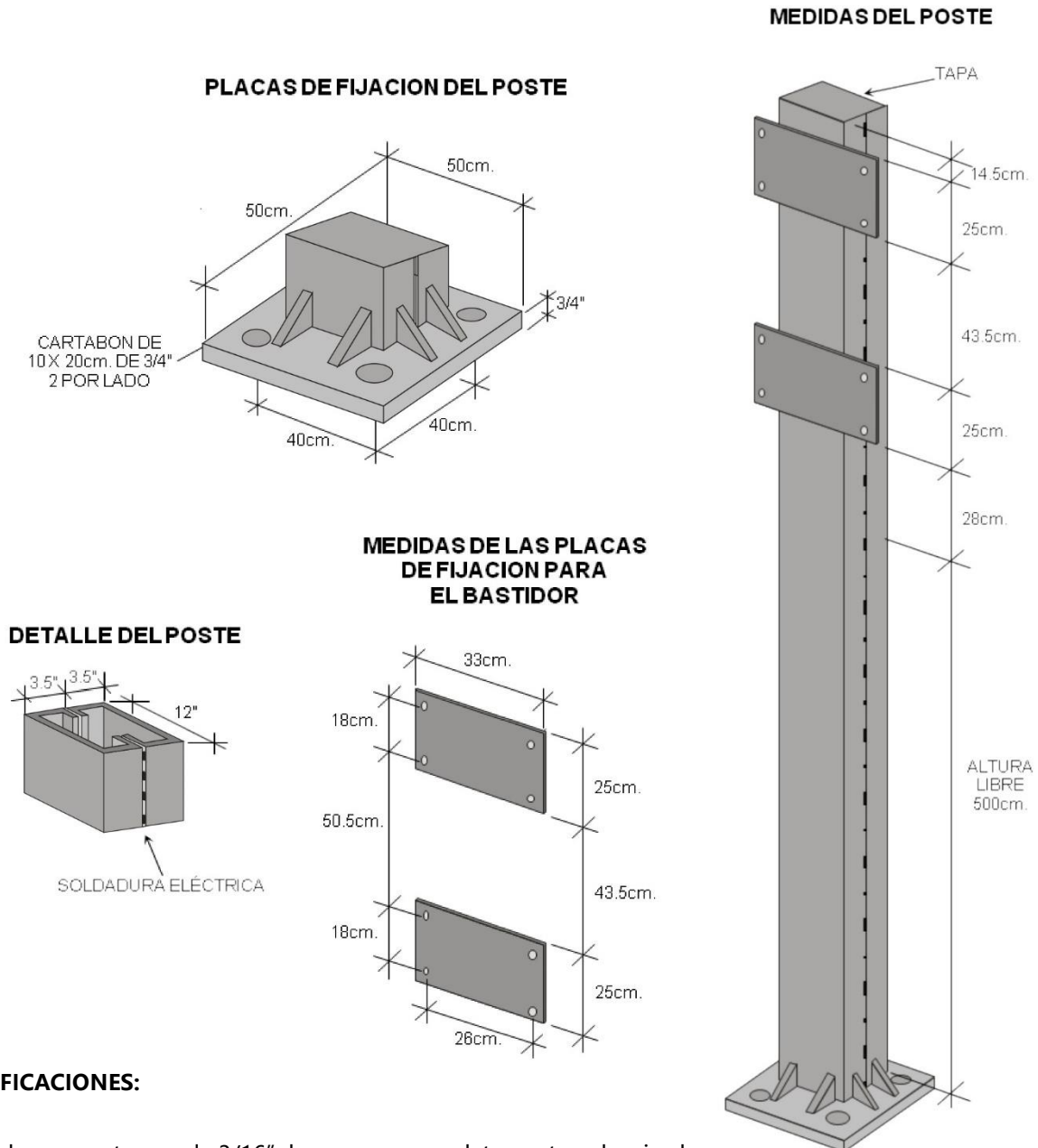


ESPECIFICACIONES:

TABLERO. Fabricado con lámina galvanizada calibre 16 y con radio 5.

ANEXO 2

2.3. POSTE DE 7"X12". SEÑAL INFORMATIVA DE DESTINO SEÑAL TIPO BANDERA DE 122X366 cm.



ESPECIFICACIONES:

POSTE

Fabricado con costanera de 3/16" de espesor, completamente galvanizado

SOLDADURA DEL POSTE

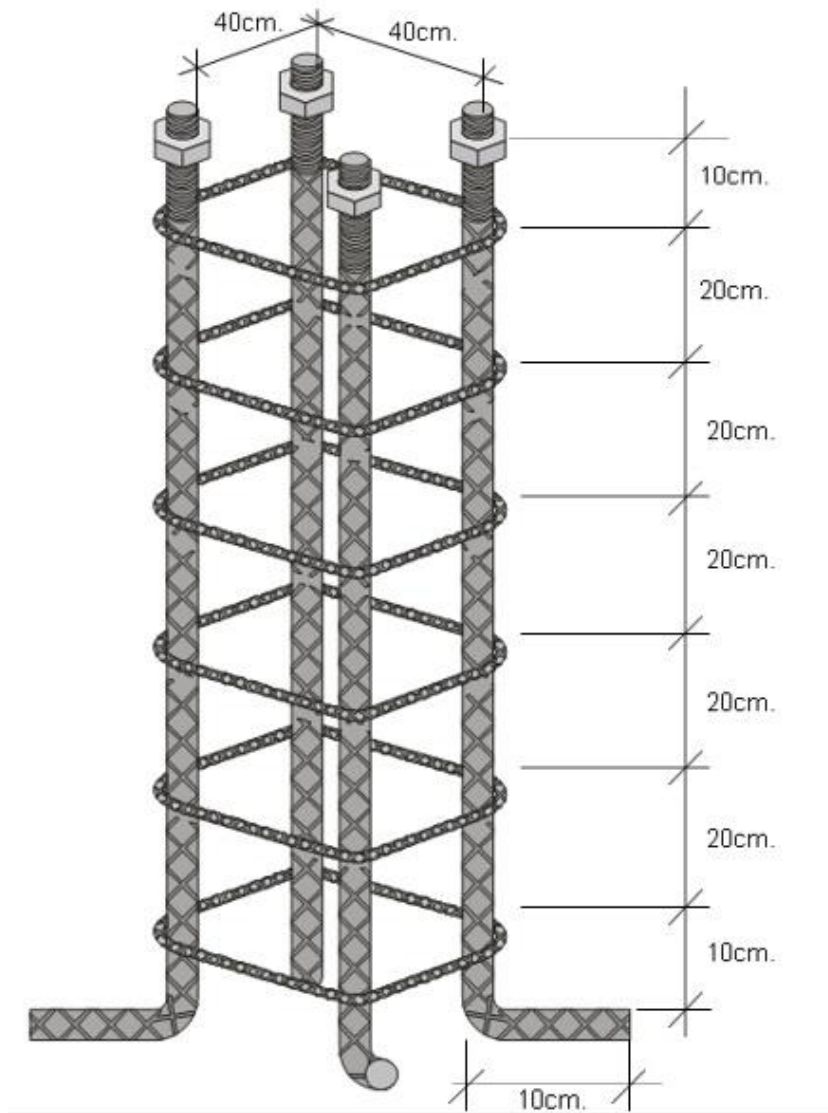
Soldadura eléctrica con electrodo E-6013, aplicada en cordones de 10cm. X 40cm., y en los extremos el cordón será de 20cm.

PLACAS DE FIJACION PARA EL BASTIDOR

Las placas llevarán 4 cartabones cada una, 2 de cada lado de 7 X 10cm. de 1/2" de espesor.

ANEXO 2

2.4. DADO DE CIMENTACIÓN. SEÑAL INFORMATIVA DE DESTINO SEÑAL TIPO BANDERA DE 122 X 366 cm.



ESPECIFICACIONES:

VARILLAS

Fabricadas con acero corrugado de 1", con rosca de 7/8" en la parte superior.

ESTRIBOS

Fabricadas con acero corrugado de 3/8" y soldado a las varillas para formar del dado.

ANEXO 3

MODELO PARA TABULACIÓN DE DATOS ESTADÍSTICOS PROVENIENTES DE LOS AFOROS VEHICULARES



DIRECCION GENERAL DE CAMINOS
 DEPARTAMENTO DE INGENIERIA DE TRANSITO
 UNIDAD DE CONSERVACION VIAL
 INFRAESTRUCTURA Y TECNOLOGIA



CONTEO MANUAL Y CLASIFICACION DE VEHICULOS

PUNTO DE CONTEO: _____ ESTACIÓN TIPO : _____
 CODIGO RUTA : _____ TRAMO CARRETERO: _____ KM.: _____ ESTACIÓN No. _____
 FECHA DEL CONTEO: _____ SENTIDO: _____

CLASIFICACION DE VEHICULOS	RESUMEN Y HORARIO DEL CONTEO DE TRANSITO CLASIFICADO												TOTAL
	6:00 - 7:00	7:00 - 8:00	8:00 - 9:00	9:00 - 10:00	10:00 - 11:00	11:00 - 12:00	12:00 - 13:00	13:00 - 14:00	14:00 - 15:00	15:00 - 16:00	16:00 - 17:00	17:00 - 18:00	
1	0	0	0	0	0	0	0	0	0	0	0	0	0
2	0	0	0	0	0	0	0	0	0	0	0	0	0
3	0	0	0	0	0	0	0	0	0	0	0	0	0
	0	0	0	0	0	0	0	0	0	0	0	0	0
4	0	0	0	0	0	0	0	0	0	0	0	0	0
	0	0	0	0	0	0	0	0	0	0	0	0	0
5	0	0	0	0	0	0	0	0	0	0	0	0	0
6	0	0	0	0	0	0	0	0	0	0	0	0	0
7	0	0	0	0	0	0	0	0	0	0	0	0	0
8 OTROS:	0	0	0	0	0	0	0	0	0	0	0	0	0
TOTAL DE VEHICULOS	0	0	0	0	0	0	0	0	0	0	0	0	0
VL= 0	OBSERVACIONES:												
VP= 0													
VT= 0													
PORCENTAJES	% LIV.	0.00%	% PESADO	0.00%									Guatemala, 4 / 1 / 2013

- 1.- Vehículo liviano
- 2.- Pick-up
- 3.- C-2, C-3, C-4
- 4.- T3-S2, T3-S3
- 5.- Microbuses
- 6.- Buses
- 7.- T3-S2-R4
- 8.- Otros

Por este medio certifico que la información contenida en el presente formulario fue tomada en forma fidedigna y con la tecnica establecida para el aforo vehicular.

Nombre Ingeniero: _____
 Delegado Residente Supervisora: _____ Numero de Colegiado: _____
 Firma y Sello Delegado Residente



DIRECCION GENERAL DE CAMINOS
 DEPARTAMENTO DE INGENIERÍA DE TRANSITO
 UNIDAD DE CONSERVACION VIAL
 INFRAESTRUCTURA Y TECNOLOGÍA



CONTEO MANUAL Y CLASIFICACION DE VEHICULOS

ESTACIÓN TIPO : _____

PUNTO DE CONTEO: _____ KM.: ESTACIÓN No.

CODIGO RUTA : _____ TRAMO CARRETERO: _____

FECHA DEL CONTEO: SENTIDO :

CLASIFICACION DE VEHICULOS	RESUMEN Y HORARIO DEL CONTEO DE TRANSITO CLASIFICADO												
	18:00 - 19:00	19:00 - 20:00	20:00 - 21:00	21:00 - 22:00	22:00 - 23:00	23:00 - 0:00	0:00 - 1:00	1:00 - 2:00	2:00 - 3:00	3:00 - 4:00	4:00 - 5:00	5:00 - 6:00	TOTAL
1	0	0	0	0	0	0	0	0	0	0	0	0	0
2	0	0	0	0	0	0	0	0	0	0	0	0	0
3	0	0	0	0	0	0	0	0	0	0	0	0	0
	0	0	0	0	0	0	0	0	0	0	0	0	0
4	0	0	0	0	0	0	0	0	0	0	0	0	0
	0	0	0	0	0	0	0	0	0	0	0	0	0
5	0	0	0	0	0	0	0	0	0	0	0	0	0
6	0	0	0	0	0	0	0	0	0	0	0	0	0
7	0	0	0	0	0	0	0	0	0	0	0	0	0
8 OTROS:	0	0	0	0	0	0	0	0	0	0	0	0	0
TOTAL DE VEHICULOS	0	0	0	0	0	0	0	0	0	0	0	0	0
VL= 0	OBSERVACIONES:											1.- Vehiculo liviano 2.- Pick-up 3.- C-2, C-3, C-4 4.- T3-S2, T3-S3 5.- Microbuses 6.- Buses 7.- T3-S2-R4 8.- Otros	
VP= 0													
VT= 0													
PORCENTAJES	% LIV.	0.00%	% PESADO	0.00%									Guatemala, 4 / 1 / 2013

Por este medio certifico que la informacion contenida en el presente formulario fue tomada en forma fidedigna y con la tecnica establecida para el aforo vehicular.

Nombre Ingeniero: _____

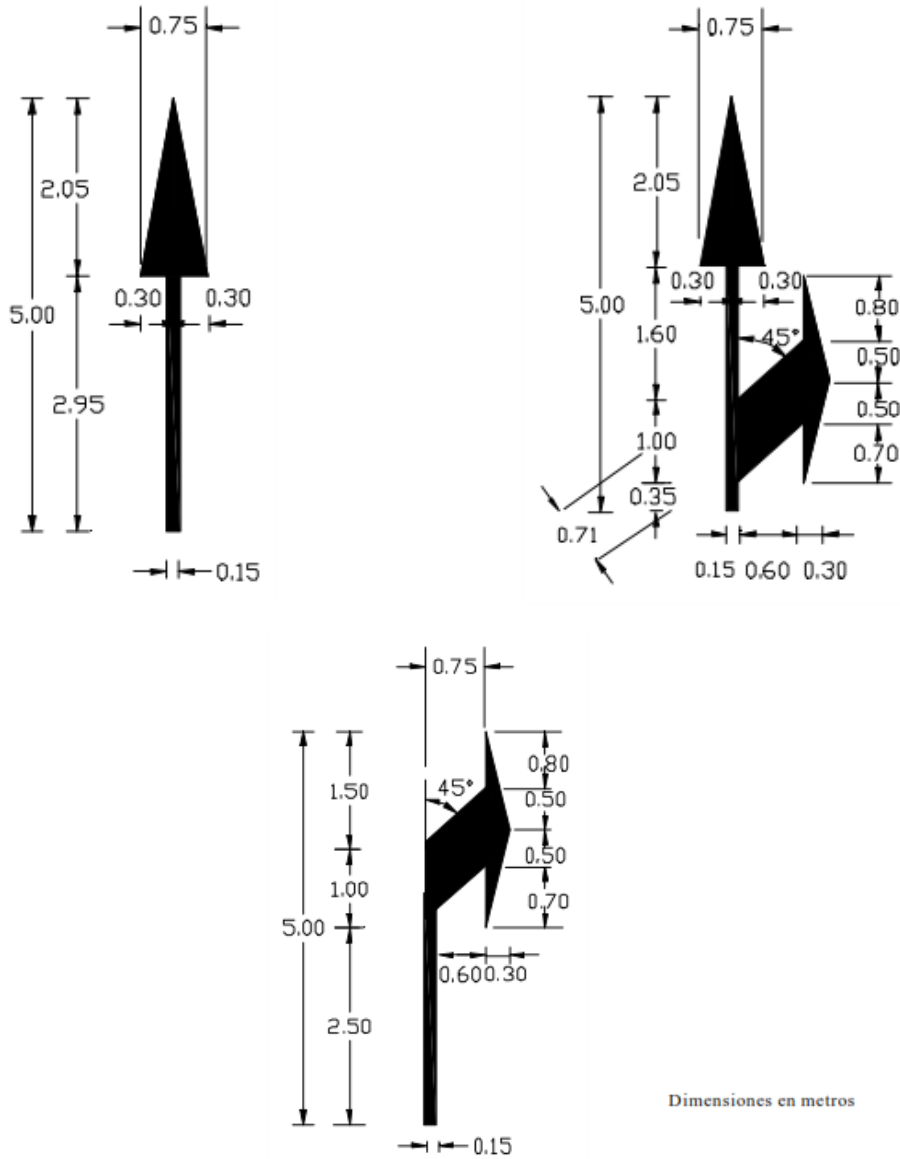
Delegado Residente Supervisora: _____ Numero de Colegiado: _____

_____ Firma y Sello Delegado Residente

ANEXO 5

FLECHAS PARA DEMARCACIÓN EN EL PAVIMENTO

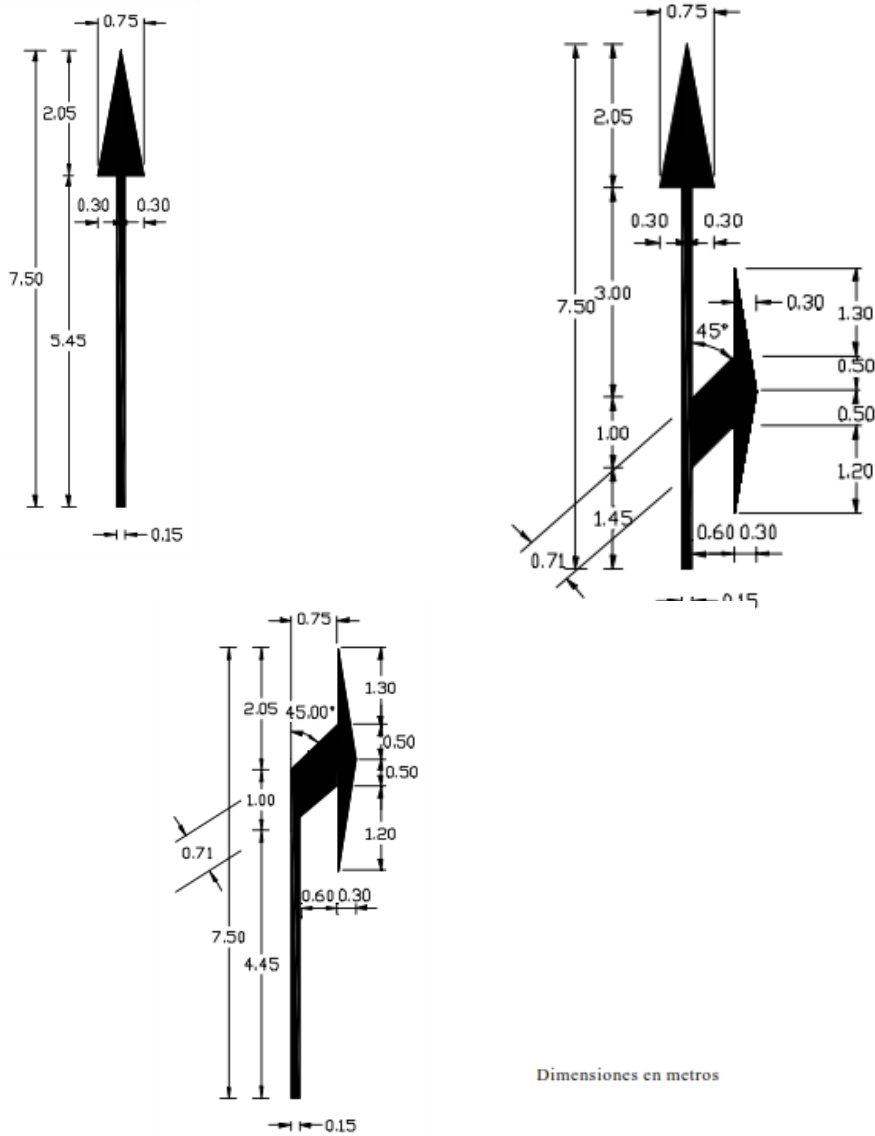
Velocidad menor o igual a 60 km/h.



Fuente: Manual Centroamericano de Dispositivos Uniformes para el Control del Tránsito, Tomo II, Anexo C, SIECA, diciembre de 2000.

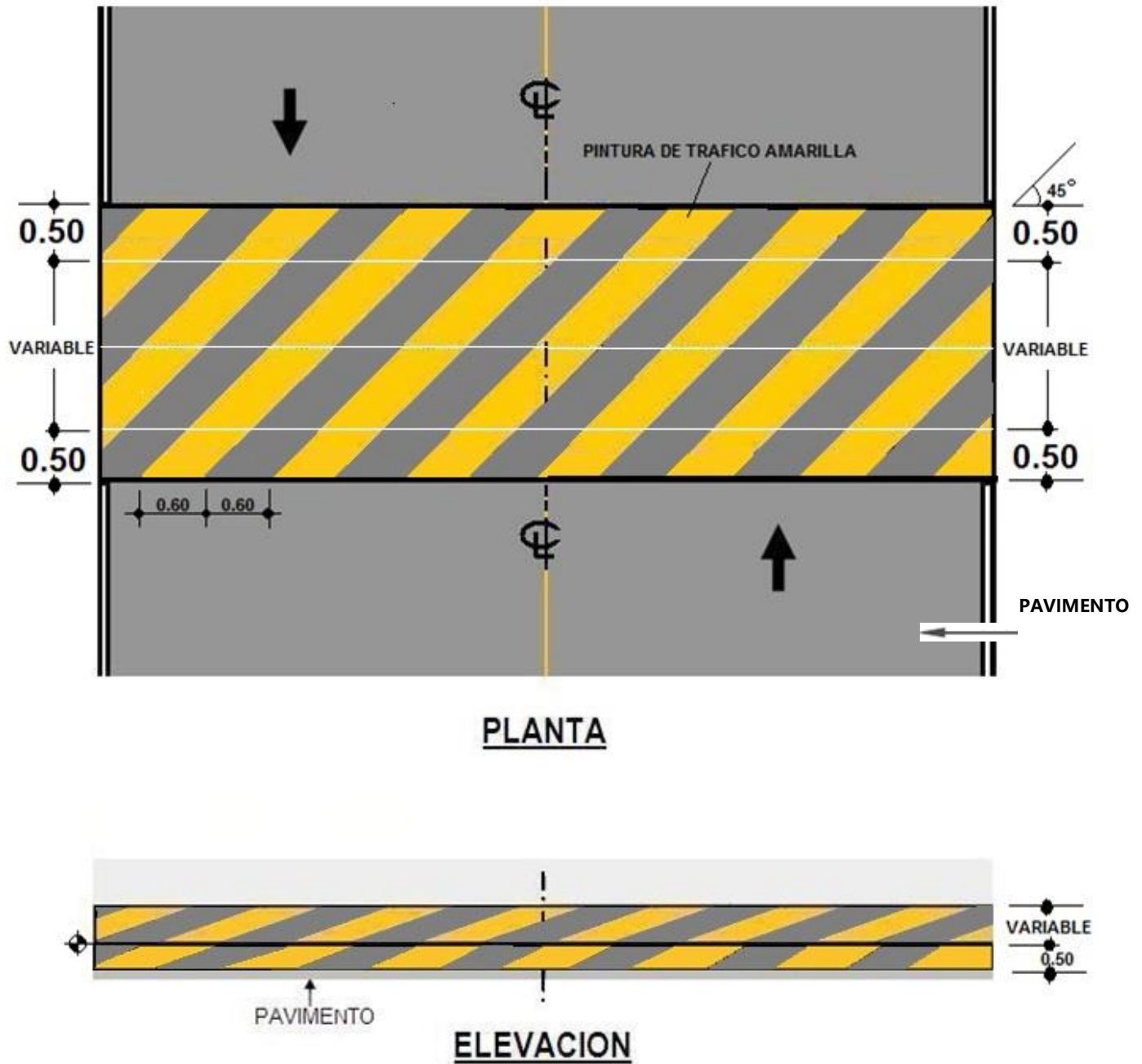
ANEXO 5

Flechas para demarcación en el pavimento, Velocidad mayor a 60 km/h.



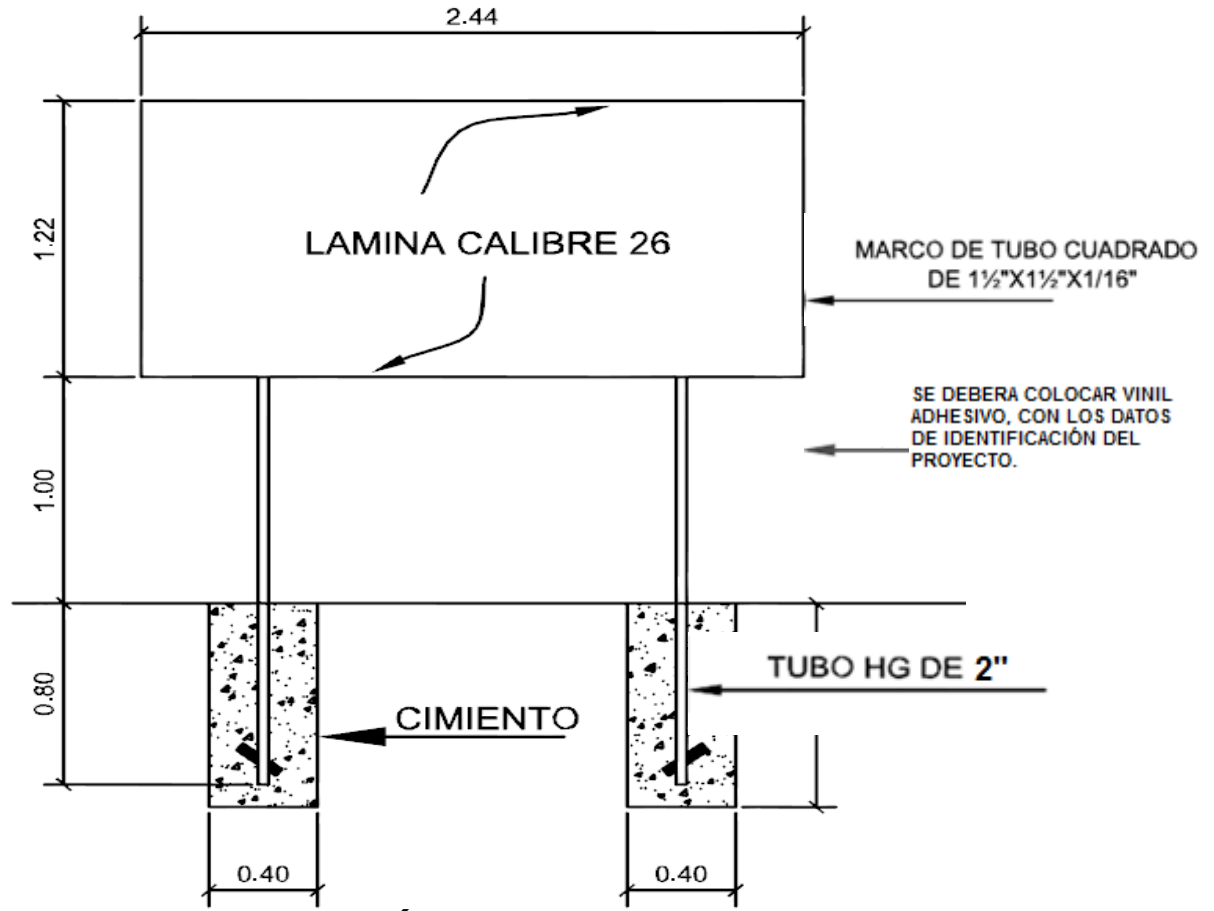
Fuente: Manual Centroamericano de Dispositivos Uniformes para el Control del Tránsito,
Tomo II, Anexo C, SIECA, diciembre de 2000.

ANEXO 6 PINTURA DE REDUCTORES DE VELOCIDAD (TÚMULOS)

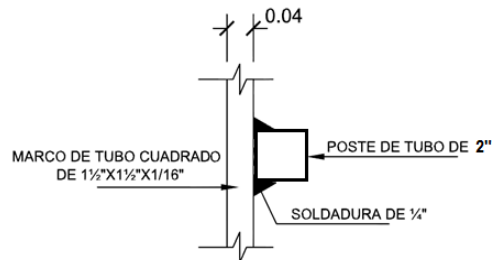


Pintura en Reductores de Velocidad (Túmulos).

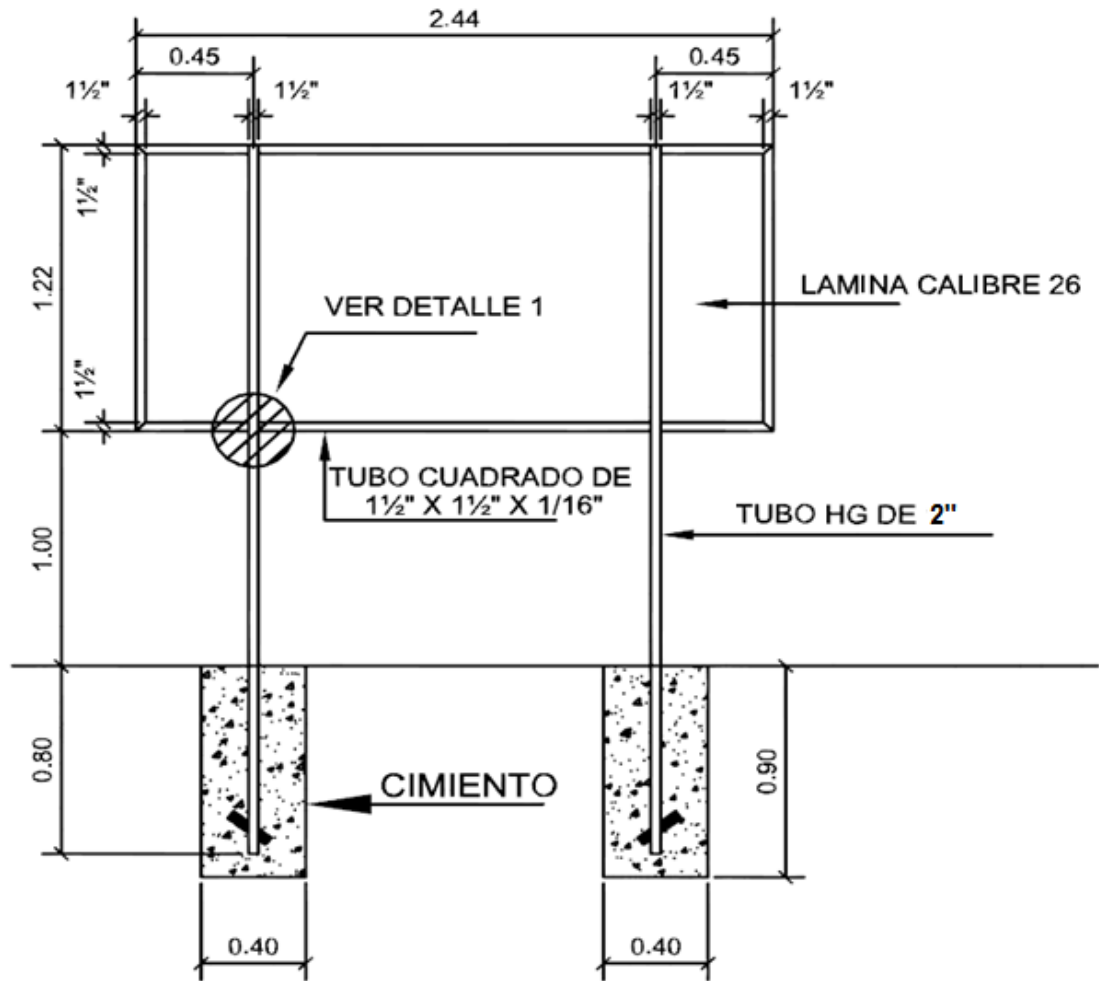
ANEXO 7
ARMADO DE ESTRUCTURA PARA RÓTULOS DE IDENTIFICACIÓN DE PROYECTOS
1.22m x 2.44m.



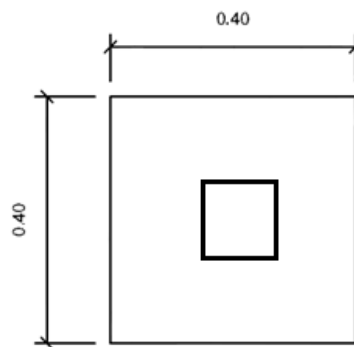
ELEVACIÓN FRONTAL



DETALLE DE ARMADO I



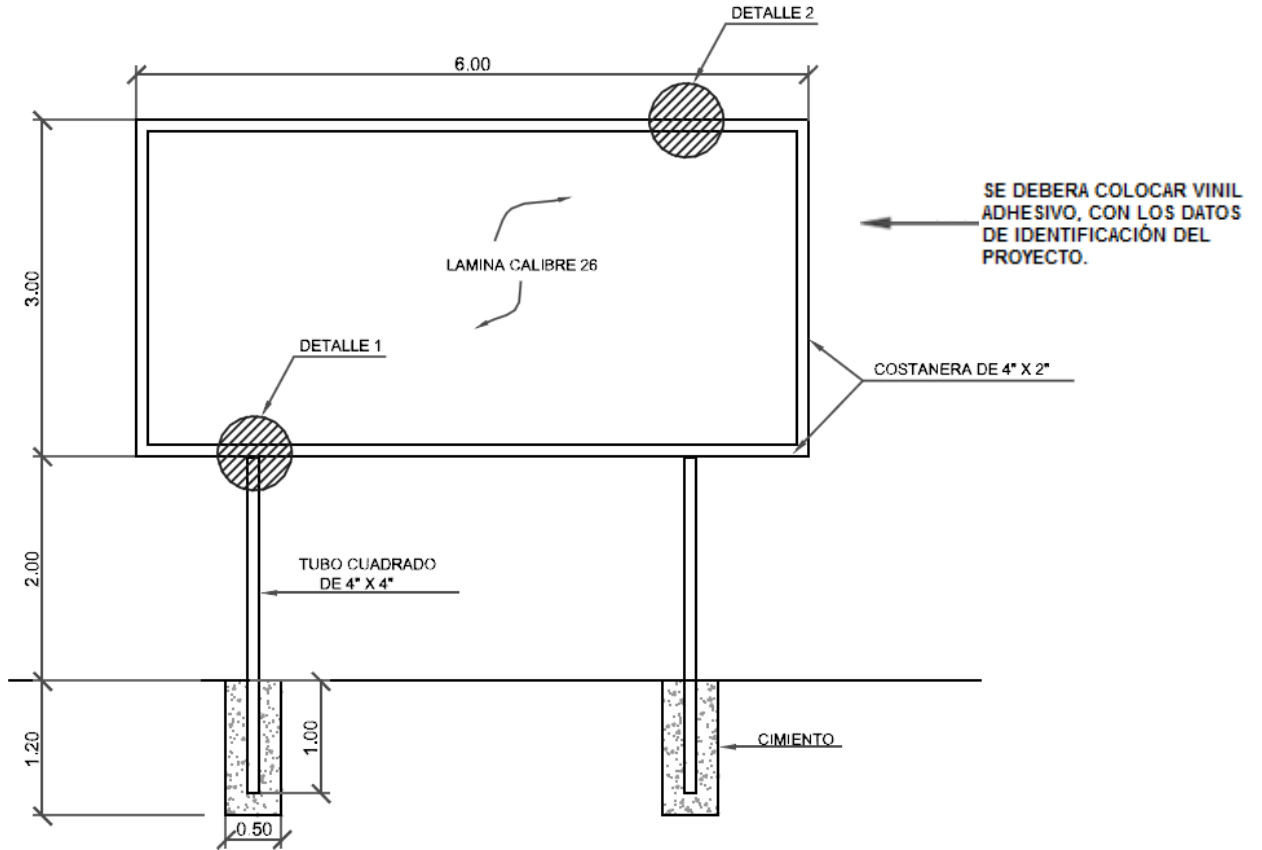
ELEVACIÓN POSTERIOR



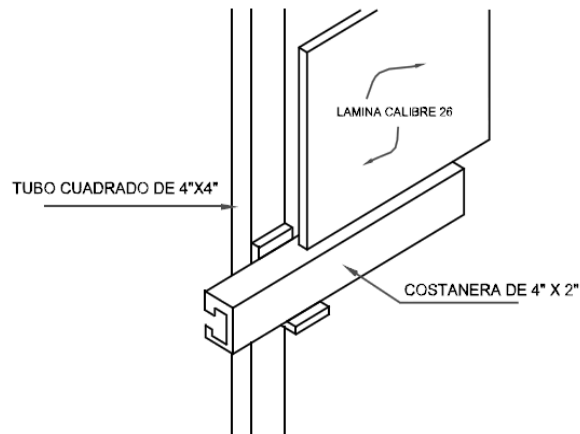
PLANTA DE CIMENTO

ARMADO DE ESTRUCTURA PARA RÓTULOS DE IDENTIFICACIÓN DE PROYECTOS CP

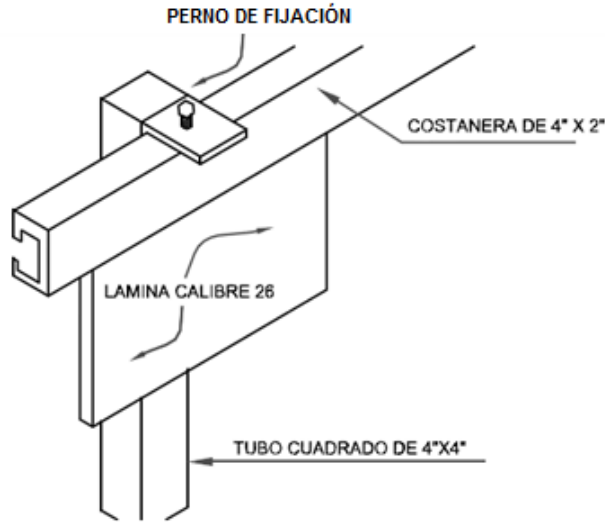
3.00m x 6.00m.



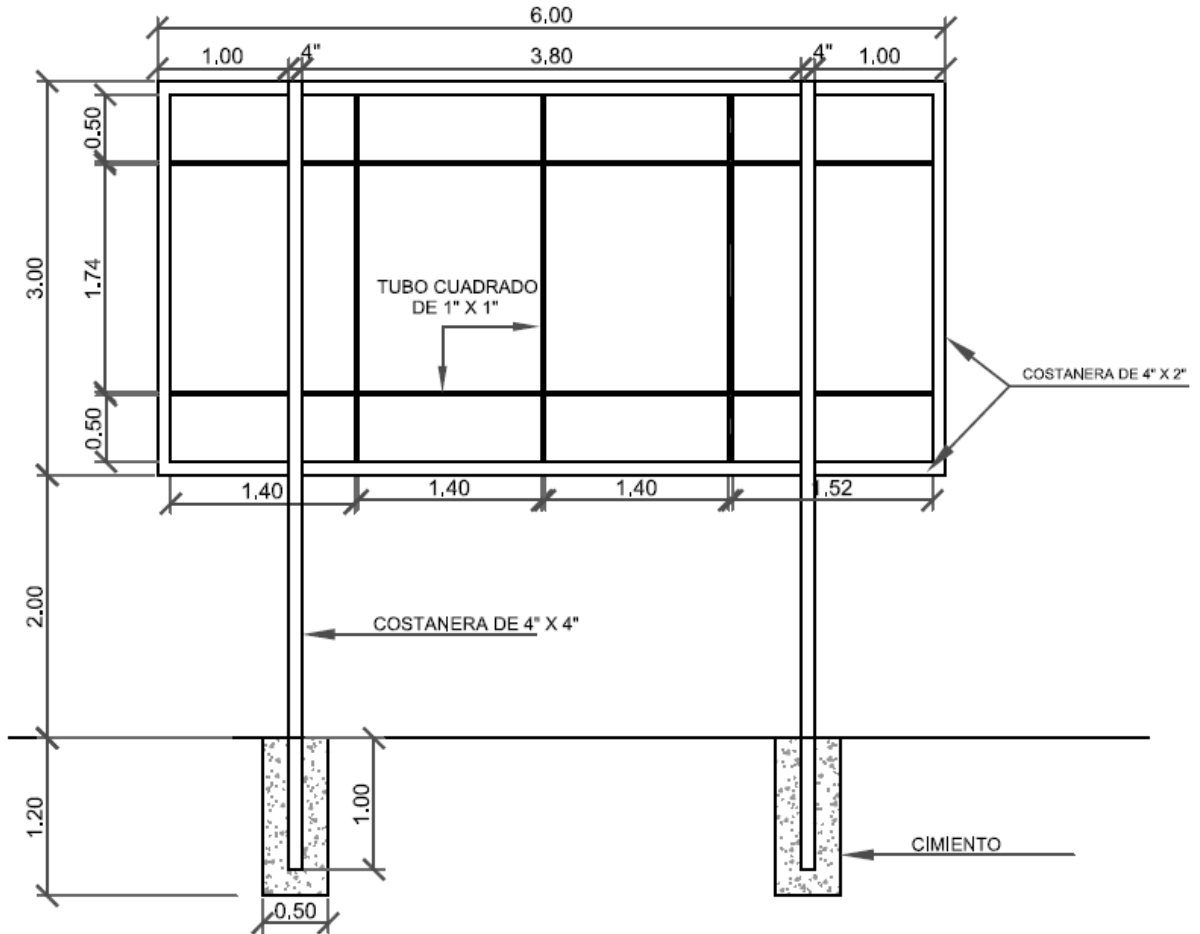
ELEVACION FRONTAL



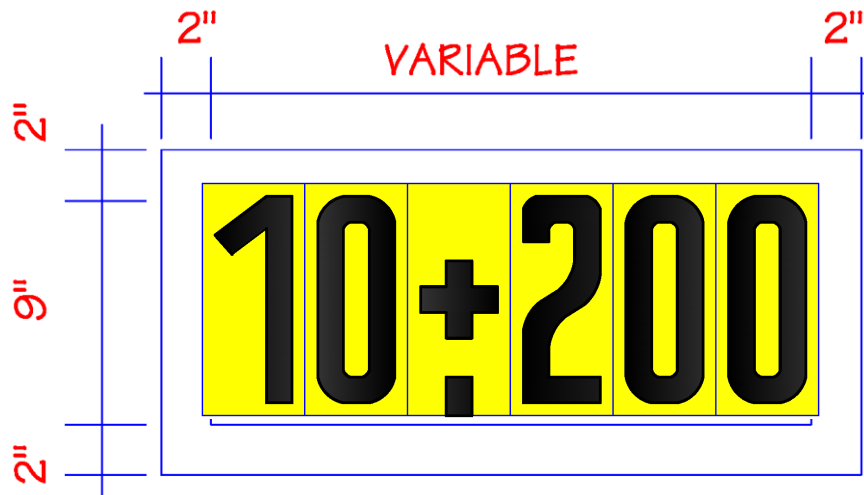
DETALLE 1



DETALLE 2



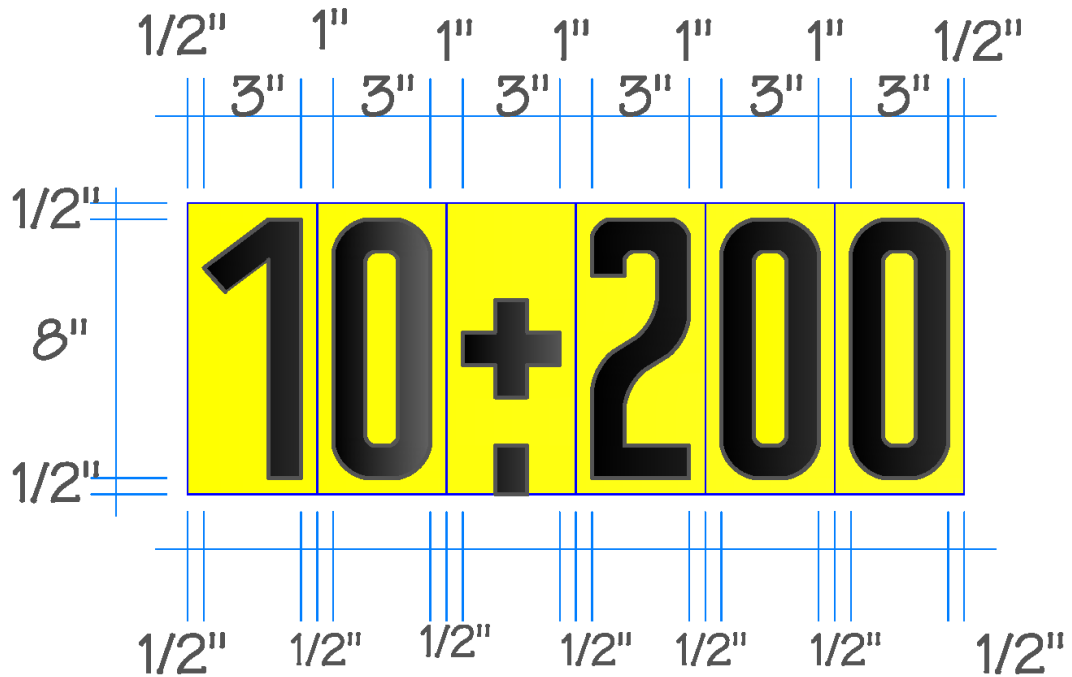
ELEVACIÓN POSTERIOR



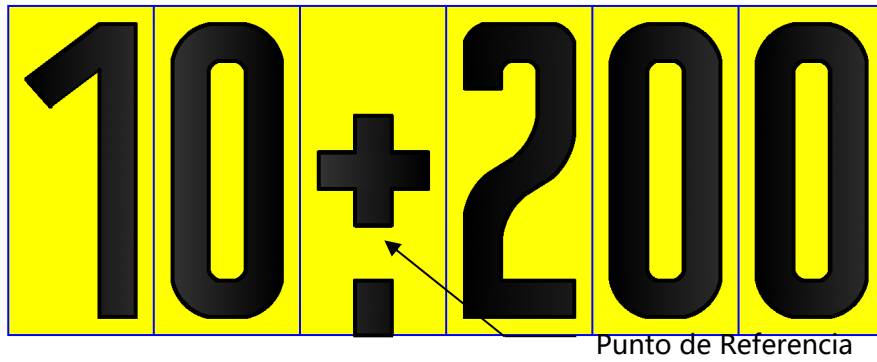
Marco

para

colocación de plantillas.



Dimensiones.



Punto de referencia para la medición entre estaciones.

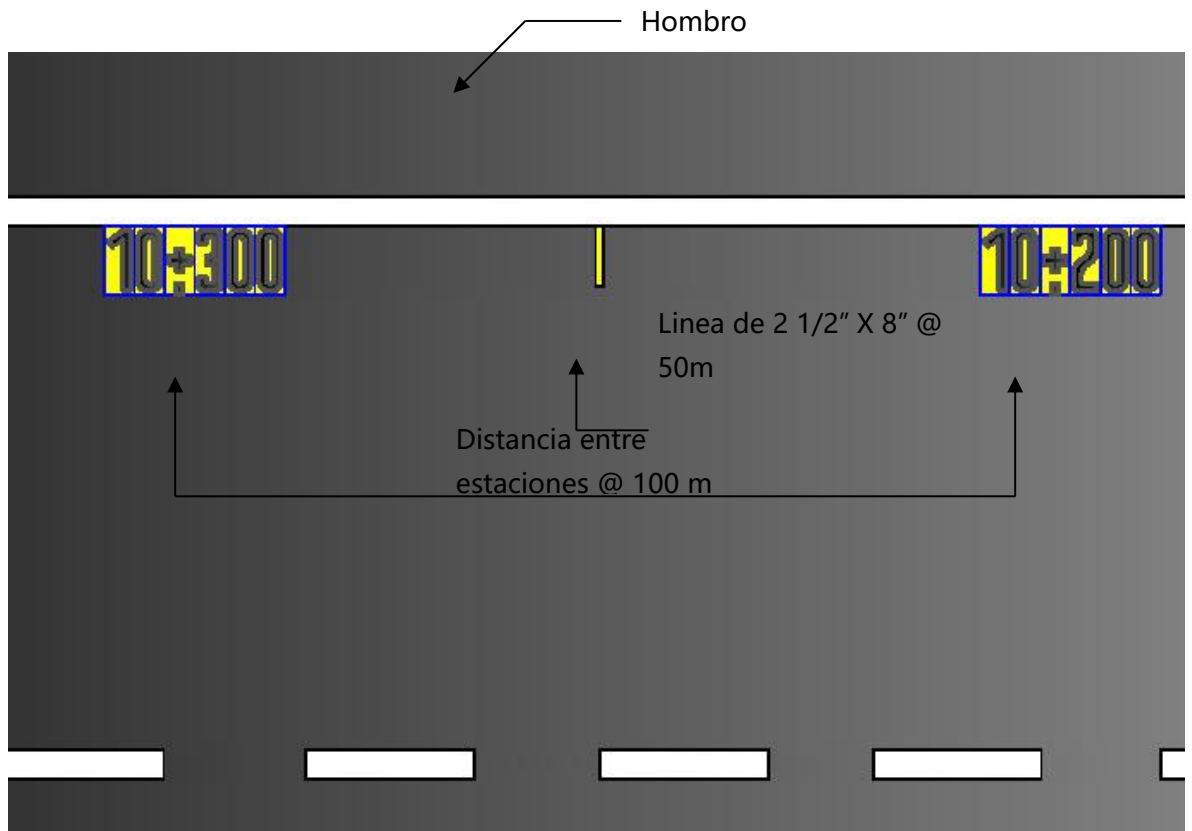


Diagrama de marcaje de estación en el tramo.

ANEXO 9

DIMENSIONES MÍNIMAS PARA SEÑALIZACIÓN VERTICAL

REGLÓN	DESCRIPCIÓN	UNIDAD DE MEDIDA	DIMENSIÓN MÍNIMA (m.)
Co 602.02.a.01	Señales de Información general de (Un tablero) (0.40 X 2.40 m.)	Señal	0.40 X 2.40
Co 602.02.a.02	Señales de Información general de (Dos tableros) (0.40 X 2.40 m.)	Señal	0.40 X 2.40
Co 602.02.a.03	Señales Informativa de Recomendación "A" (0.75 X 2.40 m.)	Señal	0.75 X 2.40
Co 602.02.a.04	Señales Informativa de Recomendación "B" (0.75 X 1.20 m.)	Señal	0.75 X 1.20
Co 602.02.a.05	Señales kilometraje con Ruta (0.30 X 1.20 m.)	Señal	0.30 X 1.20
Co 602.02.a.06	Señales kilometraje sin Ruta (0.30 X 0.78 m.)	Señal	0.30 X 0.78
Co 602.02.a.07	Señales tipo origen - Destino Simples (0.40 X 2.40 m.)	Señal	0.40 X 2.40
Co 602.02.a.09	Señales Informativa de Servicios (0.61 X 0.61 m.)	Señal	0.61 X 0.61
Co 602.02.a.10	Señales Informativa de Turismo (0.61 X 0.61 m.)	Señal	0.61 X 0.61
Co 602.02.a.11	Señales Informativa de Destino un tablero (0.40 X 2.40 m.)	Señal	0.40 X 2.40
Co 602.02.a.12	Señales Informativa de Destino dos tableros (0.40 X 2.40 m.)	Señal	0.40 X 2.40
Co 602.02.a.13	Señales Informativa de Destino tres tableros (0.40 X 2.40 m.)	Señal	0.40 X 2.40
Co 602.02.a.14	Señales Informativa de Destino Bandera Simple de un tablero	Señal	VER ANEXO 3
Co 602.02.b.01	Señales Preventiva "A" (0.914 X 0.914 m.)	Señal	0.914 X 0.914
Co 602.02.b.02	Señales Preventiva "B" (0.762 X 0.762 m.)	Señal	0.762 X 0.762
Co 602.02.b.03a	Tablero adicional para Señal Preventiva "A" (0.381 X 0.914 m.)	Señal	0.381 X 0.914
Co 602.02.b.03b	Tablero adicional para Señal Preventiva "B" (0.317 X 0.762 m.)	Señal	0.317 X 0.762
Co 602.02.b.04	Delineadores de dirección tipo "Chevron" (0.762 X 0.914 m.)	Señal	0.762 X 0.914
Co 602.02.b.06	Señal indicadora de obstáculo (0.30 x 0.90 m.)	Señal	0.30 x 0.90
Co 602.02.c.01	Señales Restrictiva "A" (0.914 X 1.372 m.)	Señal	0.914 X 1.372
Co 602.02.c.02	Señales Restrictiva "B" (0.61 X 0.914 m.)	Señal	0.61 X 0.914
Co 602.02.c.03	Señales Restrictiva CEDA EL PASO (0.914 X 0.914 m.)	Señal	0.914 X 0.914
Co 602.02.c.04	Señales Restrictiva ALTO (0.914 X 0.914 m.)	Señal	0.914 X 0.914
Co 602.02.c.05a	Tablero adicional para Señal Restrictiva "A" (0.914 X 0.457 m.)	Señal	0.914 X 0.457
Co 602.02.c.05b	Tablero adicional para Señal Restrictiva "B" (0.61 X 0.254 m.)	Señal	0.61 X 0.254

Fuente: Manual Centroamericano de Dispositivos Uniformes para el Control del Tránsito.

Para dimensiones no contempladas en el presente documento, referirse al "Manual Centroamericano de Dispositivos Uniformes para el Control de Tránsito."

ANEXO 10

ESTADO DE CONDICIÓN SUPERFICIAL CARRETERAS PAVIMENTO CONCRETO

INSPECCIÓN DE PAVIMENTOS (GRADO DE DAÑO)					TIPO PAVIMENTO			No.			
NOMBRE DEL TRAMO	RUTA	KILOMETRO INICIAL	KILOMETRO FINAL	LOCALIZACIÓN	DEPARTAMENTO	MANTENIMIENTO POR	HOMBRO	Tipo material	Izquierdo	Derecho	
					POBLACIÓN ANTES	SECCIÓN TÍPICA		POBLACIÓN DESPUES	No. CARRILES	MUNICIPIO	ANCHO CARRIL
TIPO DE DAÑO Y EVALUACIÓN DEL GRADO DEL DAÑO PAVIMENTOS RÍGIDOS (CONCRETO).							COMENTARIOS				
1. FISURA TRANSVERSAL O DIAGONAL	Evaluación	1. Bajo	2. Medio	3. Alto							
	Cantidad (m losas)										
2. FISURAS LONGITUDINALES	Evaluación	1. Bajo	2. Medio	3. Alto							
	Cantidad (m losas)										
3. FISURAS DE ESQUINA	Evaluación	1. Bajo	2. Medio	3. Alto							
	Cantidad (m)										
4. LOSAS SUBDIVIDIDAS	Evaluación	1. Bajo	2. Medio	3. Alto							
	Cantidad (m ² losas)										
5. FISURAS EN BLOQUE	Evaluación	1. Bajo	2. Medio	3. Alto							
	Cantidad (m ²)										
6. FISURAS INDUCIDAS	Evaluación	1. Bajo	2. Medio	3. Alto							
	Cantidad (m, m ²)										
7. LEVANTAMIENTO DE LOSAS	Evaluación	1. Bajo	2. Medio	3. Alto							
	Cantidad (m ² losas)										
8. ESCALONAMIENTO	Evaluación	1. Bajo	2. Medio	3. Alto							
	Cantidad (m ² losas)										
9. HUNDIMIENTO	Evaluación	1. Bajo	2. Medio	3. Alto							
	Cantidad (m ² losas)										
10. DESCASCARAMIENTO	Evaluación	1. Bajo	2. Medio	3. Alto							
	Cantidad (m ² losas)										
11. PULIMIENTO DE LA SUPERFICIE	Evaluación	1. Bajo	2. Medio	3. Alto							
	Cantidad (m ² losas)										
12. DESPRENDIMIENTO DE AGREGADOS	Evaluación	1. Bajo	2. Medio	3. Alto							
	Cantidad (m ²)										
13. BACHES	Evaluación	1. Bajo	2. Medio	3. Alto							
	Cantidad (m ²)										
14. DEFICIENCIA EN MATERIAL DE SELLO	Evaluación	1. Bajo	2. Medio	3. Alto							
	Cantidad (m)										
15. DESPOSTILLAMIENTO	Evaluación	1. Bajo	2. Medio	3. Alto							
	Cantidad (m losas)										
16. FISURAS MAL MANTENIMIENTO DE JUNTAS	Evaluación	1. Bajo	2. Medio	3. Alto							
	Cantidad (m)										
17. BOMBEO	Evaluación	1. Bajo	2. Medio	3. Alto							
	Cantidad (m)										
18. ACABADO INADECUADO	Evaluación	1. Bajo	2. Medio	3. Alto							
	Cantidad (m)										
							Fecha de inspección	NOMBRE EVALUADO		FIRMA	

ANEXO 11

ESTADO DE CONDICIÓN SUPERFICIAL CARRETERAS PAVIMENTO FLEXIBLE

INSPECCIÓN DE PAVIMENTOS (GRADO DE DAÑO)					TIPO PAVIMENTO			No.				
NOMBRE DEL TRAMO	LOCALIZACIÓN				DEPARTAMENTO	MANTENIMIENTO POR	HOMBRO			Tipo material	Izquierdo	Derecho
RUTA					POBLACIÓN ANTES	SECCIÓN TÍPICA						
KILOMETRO INICIAL					POBLACIÓN DESPUES	No. CARRILES						
KILOMETRO FINAL					MUNICIPIO	ANCHO CARRIL						
TIPO DE DAÑO Y EVALUACIÓN DEL GRADO DEL DAÑO PAVIMENTOS FLEXIBLES							COMENTARIOS					
1. PIEL DE COCODRILLO	Evaluación	1. Bajo	2. Medio	3. Alto								
	Cantidad (m ²)											
2. FISURAS EN BLOQUE	Evaluación	1. Bajo	2. Medio	3. Alto								
	Cantidad (m ²)											
3. FISURAS EN ARCO	Evaluación	1. Bajo	2. Medio	3. Alto								
	Cantidad (m ²)											
4. FISURAS TRANSVERSALES	Evaluación	1. Bajo	2. Medio	3. Alto								
	Cantidad (m)											
5. FISURAS LONGITUDINALES	Evaluación	1. Bajo	2. Medio	3. Alto								
	Cantidad (m)											
6. FISURAS POR REFLEXIÓN JUNTA	Evaluación	1. Bajo	2. Medio	3. Alto								
	Cantidad (m)											
7. AHUELLAMIENTO	Evaluación	1. Bajo	2. Medio	3. Alto								
	Cantidad (m ²)											
8. CORRIMIENTO	Evaluación	1. Bajo	2. Medio	3. Alto								
	Cantidad (m ²)											
9. CORRUGACIÓN	Evaluación	1. Bajo	2. Medio	3. Alto								
	Cantidad (m ²)											
10. HINCHAMIENTO	Evaluación	1. Bajo	2. Medio	3. Alto								
	Cantidad (m ²)											
11. HUNDIMIENTOS	Evaluación	1. Bajo	2. Medio	3. Alto								
	Cantidad (m ²)											
12. BACHES	Evaluación	1. Bajo	2. Medio	3. Alto								
	Cantidad (m ²)											
13. DESINTEGRACIÓN DE BORDES	Evaluación	1. Bajo	2. Medio	3. Alto								
	Cantidad (m ²)											
14. PRESENCIA DE AGREGADOS	Evaluación	1. Bajo	2. Medio	3. Alto								
	Cantidad (m ²)											
15. DESPRENDIMIENTO CAPA RODADURA	Evaluación	1. Bajo	2. Medio	3. Alto								
	Cantidad (m ²)											
16. EXSUDACIÓN ASFALTO	Evaluación	1. Bajo	2. Medio	3. Alto								
	Cantidad (m ²)											
							Fecha de Inspección	NOMBRE EVALUADOR		FIRMA		

ANEXO 13

FORMATO DE MEDICION DE REFLECTIVIDAD HORIZONTAL

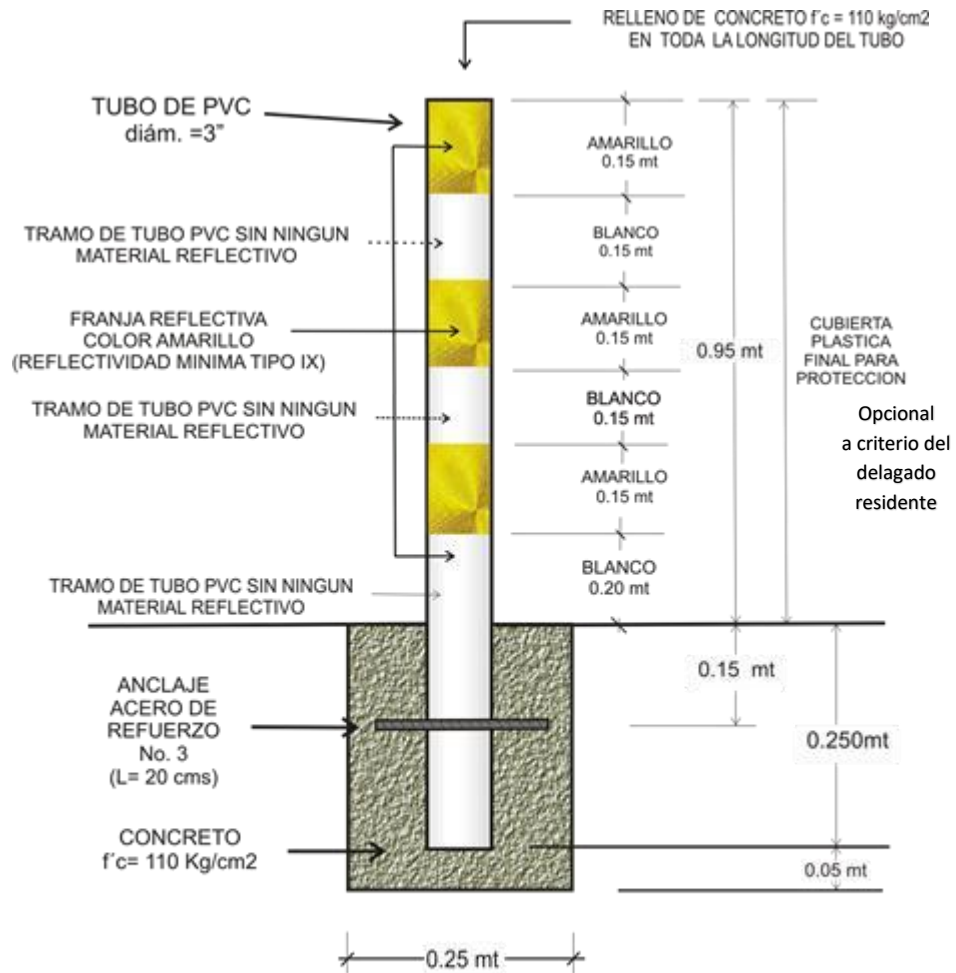
LOGO DE LA EMPRESA QUE EMITE EL INFORME		TOMA DE REFLECTIVIDAD EN PINTURA TERMOPLASTICA LINEA CONTINUA/DISCONTINUA														
Proyecto:														NOG		
Empresa																
Supervisor Asignado																
Laboratorio:																
Ruta:														Fecha de Informe		
N°	EST.	COORDENADAS		Color de linea		TIPO	CARRIL	Ancho de linea (cm)	Coeficientes de Refleccion RI (Mcd/lux/m2)					Promedio de Refleccion	CONFORME CON NORMA ASTM D 6359	
		N	W	Blanca	Amarillo										VALORES MAYORES O IGUALES A 250 mcd m-2lx-1 (Blancas)	VALORES MAYORES O IGUALES A 175 mcd m-2lx-1 (Amarillas)
CARRIL IZQUIERDO																
1					X	Continua	LI	15	1	2	3	4	5			
									6	7	8	9	10			
									11	12	13	14	15			
									16	17	18	19	20			
2					X	Discontinua	LC	15	1	2	3	4	5			
									6	7	8	9	10			
									11	12	13	14	15			
									16	17	18	19	20			
3					X	Continua	LD	15	1	2	3	4	5			
									6	7	8	9	10			
									11	12	13	14	15			
									16	17	18	19	20			

Tecnico Reflectometrista

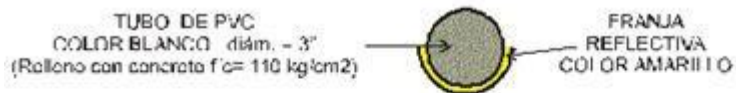
Delegado Residente (Supervision)

Contratista

ANEXO 14 DELINEADOR VERTICAL



ELEVACION (sin escala)



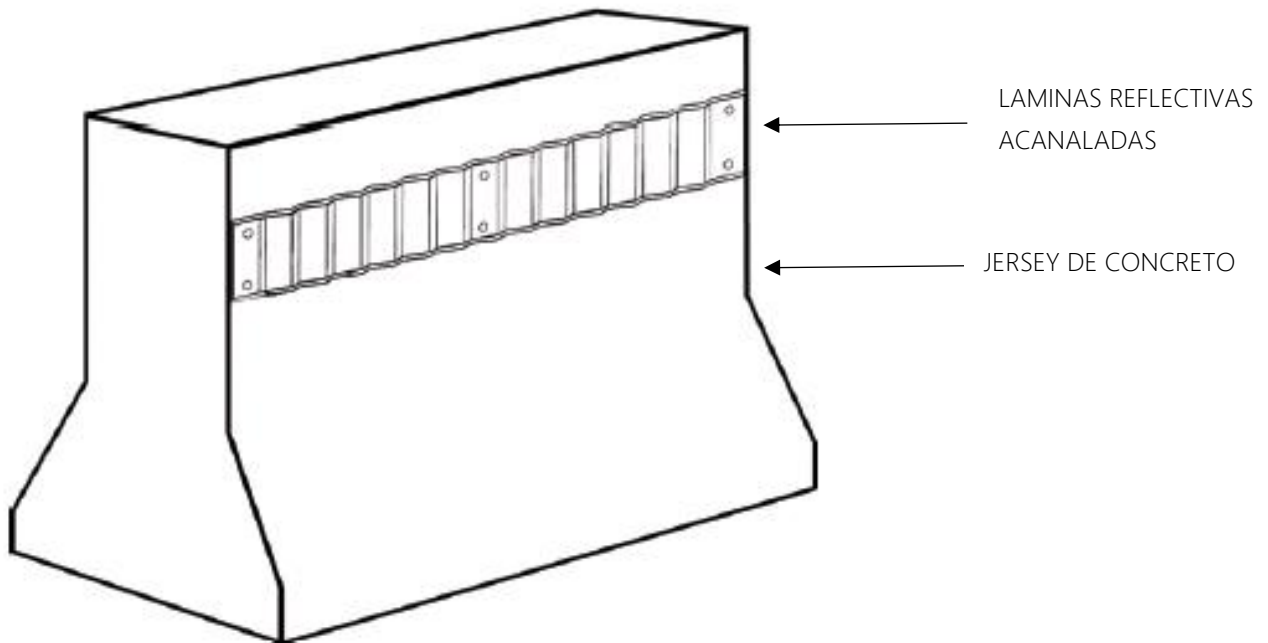
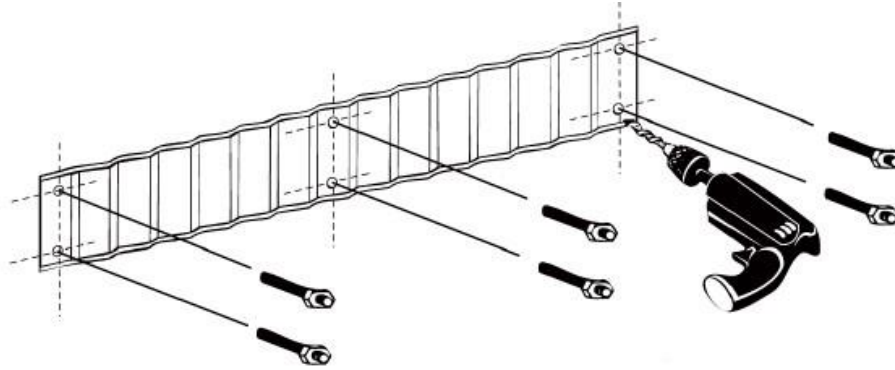
NOTAS:

1. CONCRETO: $f'c = 110 \text{ kg/cm}^2$
2. ACERO DE REFUERZO GRADO 40
3. LA FRANJA REFLECTIVA SERA UNICAMENTE DE COLOR AMARILLO.
TRES FRANJAS DE 15 cm DE ALTO A CADA 15 cm (VER DETALLE)

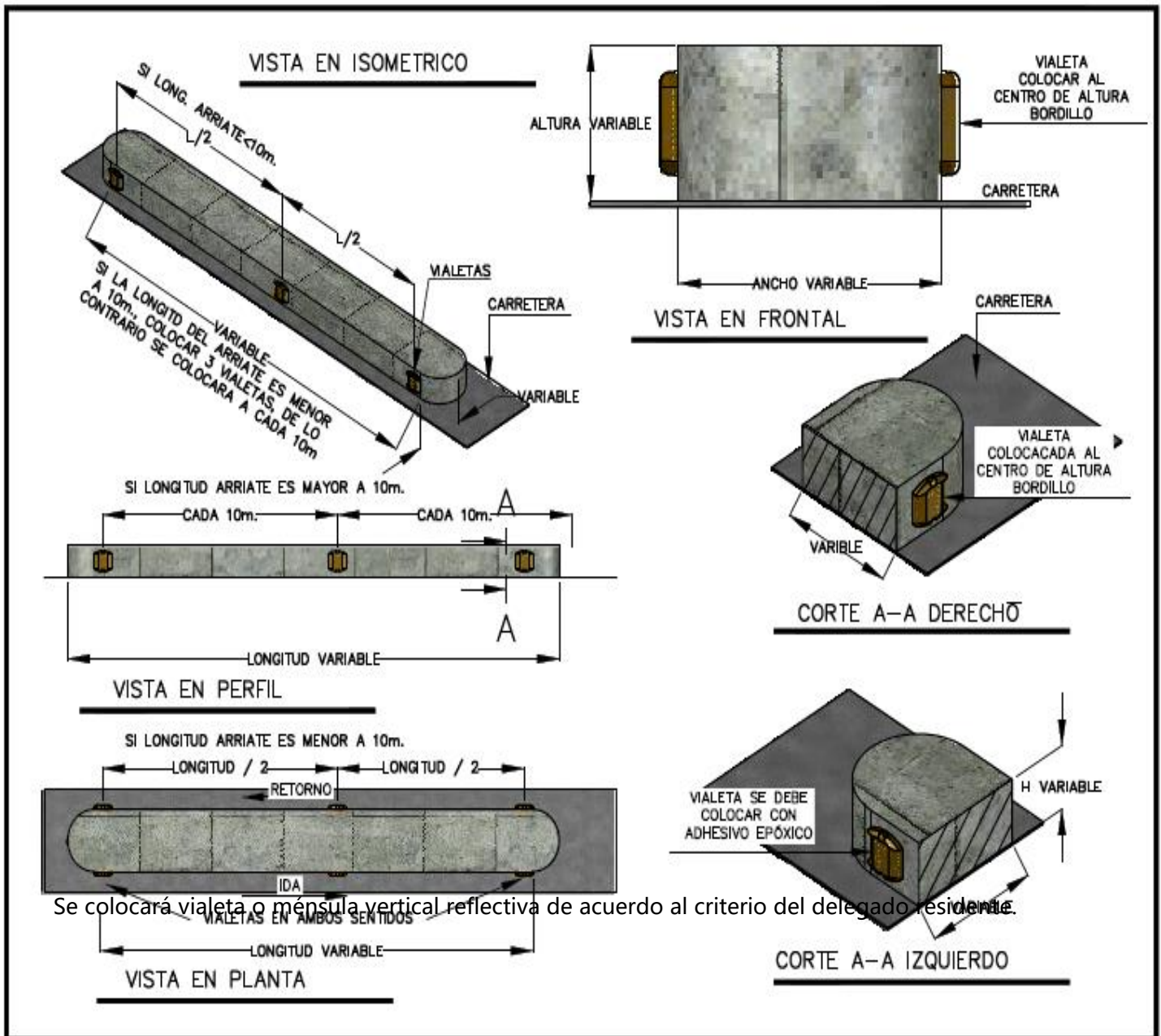
PLANTA (sin escala)

ANEXO 15

COLOCACIÓN DE LAMINAS REFLECTIVAS ACANALADAS EN BARRERAS DE CONCRETO

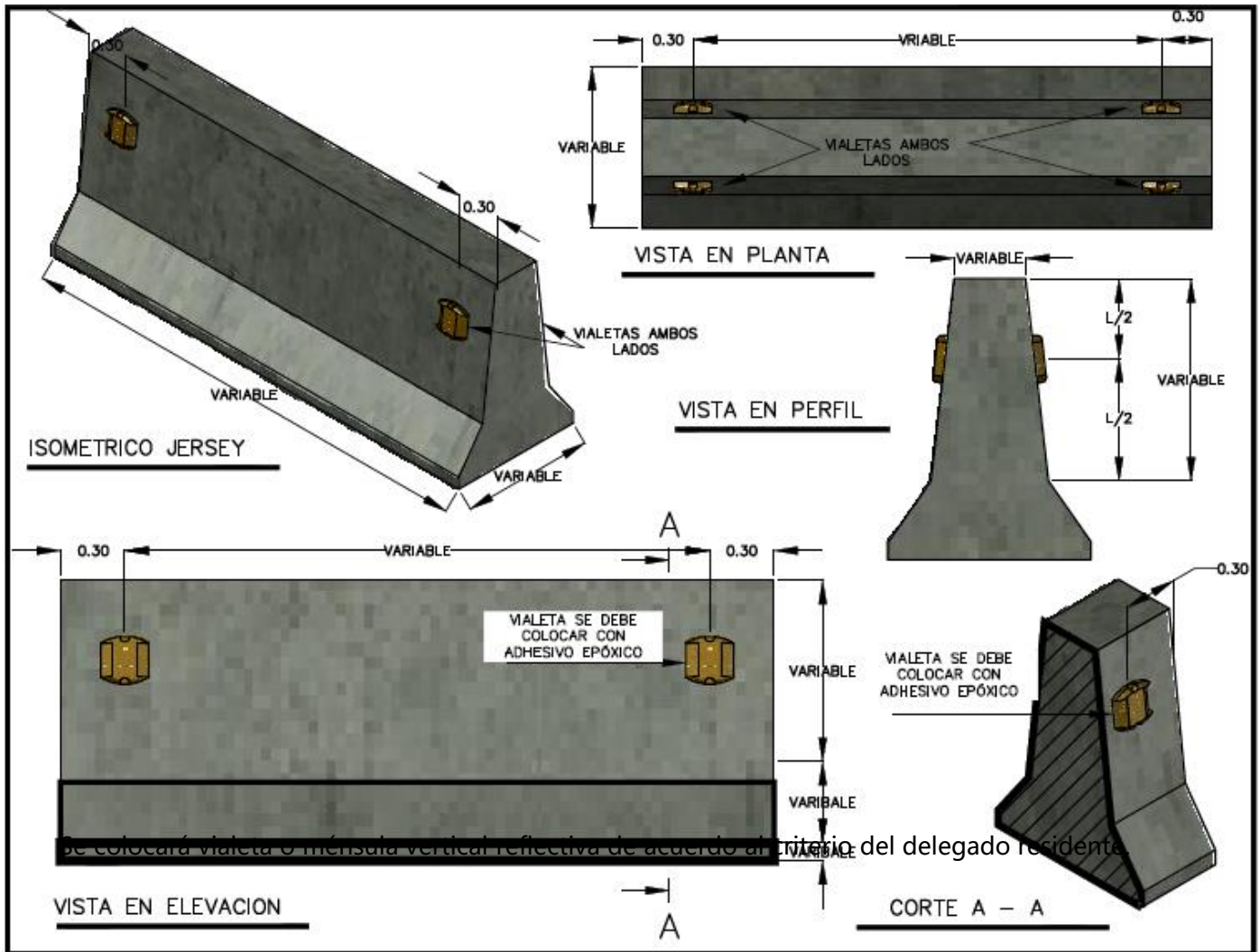


ANEXO 16 DETALLE DE INSTALACIÓN DE VIALETAS EN BORDILLO CENTRAL



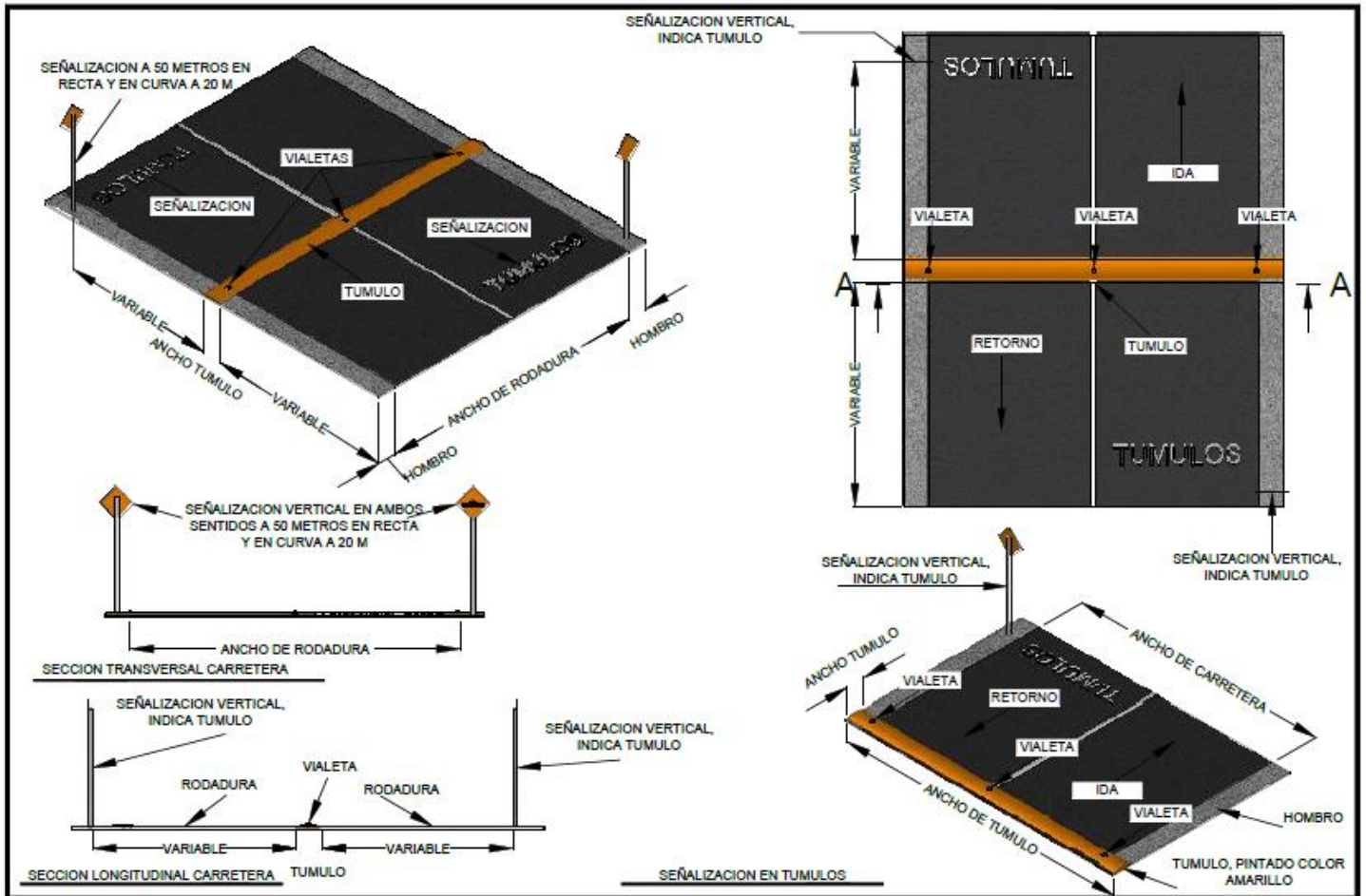
Anexo 17

DETALLE DE INSTALACIÓN DE VIALETAS EN JERSEY



Se colocará vialeta o mensula vertical reflectiva de acuerdo al criterio del delegado residente.

ANEXO 18 DETALLE PINTURA Y SEÑALIZACIÓN DE TÚMULOS



El diseño final quedara a criterio del Delegado Residente.